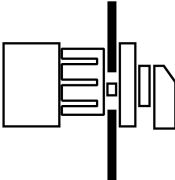
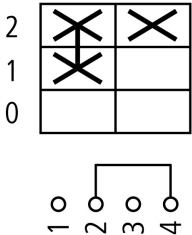
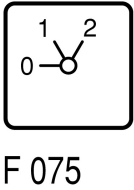




Stappenschakelaar, Contacten: 2, 10 A, Frontplaat: 0-1-2, 60 °, vast, eengats frontinbouw

Type **TM-1-8310/EZ**
Catalog No. **045479**

Leveringsprogramma

Assortiment			Stuurschakelaar
Typekenner			TM
Basisfunctie			Stappenschakelaar
			Met zwarte draaigreep en frontplaat
Contacten			2
beschermingsgraad			Front IP65
Bouwworm			eengats frontinbouw
			
Schakelsymbool			
Schakelhoek		°	60
Schakelverhouding			vast Met 0-stand
referentienummer			8310
frontplaatnr.			
Frontplaat			0-1-2
Nom. vermogen AC-23A, 50 - 60 Hz			
400 V	P	kW	3
nominale continu stroom	I_u	A	10
Opmerking betreffende nominale continu stroom I_u			De nominale continu stroom I_u is bij max. doorsnede gegeven.
Aantal schakelkamers			schakelkamer(s)

Technische gegevens

Algemeen

normen en bepalingen			IEC/EN 60947, VDE 0660, CSA, UL Stuurschakelaar conform IEC/EN 60947-5-1 Stuurstroomscheider conform IEC/EN 60947-5-1
Klimaatbestendigheid			Vochtige warmte, constant, conform IEC 60068-2-78 Vochtige warmte, cyclisch, conform IEC 60068-2-30
omgevingstemperatuur			
open		°C	-25 - +50
Overspanningscategorie/vervuilingsgraad			III/3
Nom. stootspanningsvastheid	U_{imp}	V AC	4000

inbouwpositie			willekeurig
---------------	--	--	-------------

Stroombanen

elektrische specificaties			
nominale bedrijfsspanning	U_e	V AC	500
nominale continu stroom	I_u	A	10
Opmerking betreffende nominale continu stroom I_u			De nominale continu stroom I_u is bij max. doorsnede gegeven.
kortsluitvastheid			
smeltzekering		A gG/gL	10

Schakelvermogen

Zekere scheiding conform EN 61140			
stroomwarmteverlies per stroombaank bij I_e		W	0.15
Stroomwarmteverlies per hulpstroombaank bij I_e (AC-15/230 V)		W	0.15
levensduur, mechanisch	schakelingen	$\times 10^6$	> 1
max. schakelfrequentie	Schakelingen/h		1200
wisselspanning			
AC-21A			
Nominale bedrijfsstroom lastschakelaar			
400 V 415 V	I_e	A	10
AC-23A			
Nom. vermogen AC-23A, 50 - 60 Hz			
400 V 415 V	P	kW	3
contactzekerheid bij 24 V DC, 10 mA	statistische foutwaarde	H_F	$< 10^{-5}$, < 1 storing bij 100.000 schakelhandelingen

Aansluitdiameters

een- of meeraderig		mm ²	1 x 1,5 2 x 1,5
Soepel met adereindhuls conform DIN 46228		mm ²	1 x 1.0 2 x 1.0
Soepel		mm ²	1 x 1,5 2 x 1,5
aansluitschroef			M2,5
Aandraaimoment aansluitschroef		Nm	0.4

Goedgekeurde vermogensspecificaties

Stroombanen			
nominale bedrijfsspanning	U_e	V AC	300
Nominale continu stroom max.			
Hoofdstroombanen			
General use		A	10
hulpstroombanen			
General Use	I_U	A	10
Pilot Duty			A300
Schakelvermogen			
Max. motorvermogen			
1-fase			
120 V AC		HP	0.33
240 V AC		HP	0.75
277 V AC		HP	0.75
3-fase			
120 V AC		HP	0.75
240 V AC		HP	1
Aansluitdiameter			
enkeldraads of soepel met aderdhuls		AWG	14
aansluitschroef			M2,5
Aandraaimoment		lb-in	3.5

Ontwerpverificatie conform IEC/EN 61439

Technische gegevens ontwerpverificatie			
Nominale bedrijfsstroom voor specificatie verliesvermogen	I_n	A	10
Verliesvermogen per pool, stroomafhankelijk	P_{vid}	W	0.15
Verliesvermogen van het bedrijfsmiddel, stroomafhankelijk	P_{vid}	W	0
Verliesvermogen statisch, stroomonafhankelijk	P_{vs}	W	0
Vermogensverliesafgiftecapaciteit	P_{ve}	W	0
Bedrijfsomgevingstemperatuur min.		°C	-25
Bedrijfsomgevingstemperatuur max.		°C	50
Typebeproeving IEC/EN 61439			
10.2 sterkte van materialen en delen			
10.2.2 Corrosiebestendigheid			
			Aan de eisen van de productnorm is voldaan.
10.2.3.1 Warmtebestendigheid van omhulling			
			Aan de eisen van de productnorm is voldaan.
10.2.3.2 Bestendigheid van kunststoffen tegen normale warmte			
			Aan de eisen van de productnorm is voldaan.
10.2.3.3 Bestendigheid van kunststoffen tegen buitengewone warmte			
			Aan de eisen van de productnorm is voldaan.
10.2.4 Bestendigheid tegen UV-straling			
			UV-bestendigheid in combinatie met een afdak.
10.2.5 Optillen			
			Niet van toepassing omdat de volledige schakelinstallatie moet worden beoordeeld.
10.2.6 Slagtest			
			Niet van toepassing omdat de volledige schakelinstallatie moet worden beoordeeld.
10.2.7 Opschriften			
			Aan de eisen van de productnorm is voldaan.
10.3 Beschermingsgraad van omhullingen			
			Niet van toepassing omdat de volledige schakelinstallatie moet worden beoordeeld.
10.4 Lucht- en kruipwegen			
			Aan de eisen van de productnorm is voldaan.
10.5 Beveiliging tegen elektrische schokken			
			Niet van toepassing omdat de volledige schakelinstallatie moet worden beoordeeld.
10.6 Inbouw van bedrijfsmiddelen			
			Niet van toepassing omdat de volledige schakelinstallatie moet worden beoordeeld.
10.7 Interne stroomcircuits en verbindingen			
			Is de verantwoording van de bouwer van de schakelinstallatie.
10.8 Aansluitingen van extern ingevoerde aders			
			Is de verantwoording van de bouwer van de schakelinstallatie.
10.9 Isolatie-eigenschappen			
10.9.2 Bedrijfsfrequente stootspanningsvastheid			
			Is de verantwoording van de bouwer van de schakelinstallatie.
10.9.3 Stootspanningsvastheid			
			Is de verantwoording van de bouwer van de schakelinstallatie.
10.9.4 Beproeving van omhullingen van kunststof			
			Is de verantwoording van de bouwer van de schakelinstallatie.
10.10 Opwarming			
			Verwarmingsberekening is de verantwoording van de bouwer van de schakelinstallatie. Eaton levert de gegevens over vermogensverlies van de apparaten.
10.11 Kortsluitvastheid			
			Is de verantwoording van de bouwer van de schakelinstallatie. De specificaties van de schakelapparaten moeten worden aangehouden.
10.12 EMC			
			Is de verantwoording van de bouwer van de schakelinstallatie. De specificaties van de schakelapparaten moeten worden aangehouden.
10.13 Mechanische functie			
			Voor het apparaat is aan de eisen voldaan, voor zover informatie van de montagehandleiding (IL) in acht worden genomen.

Technische gegevens ETIM 7.0

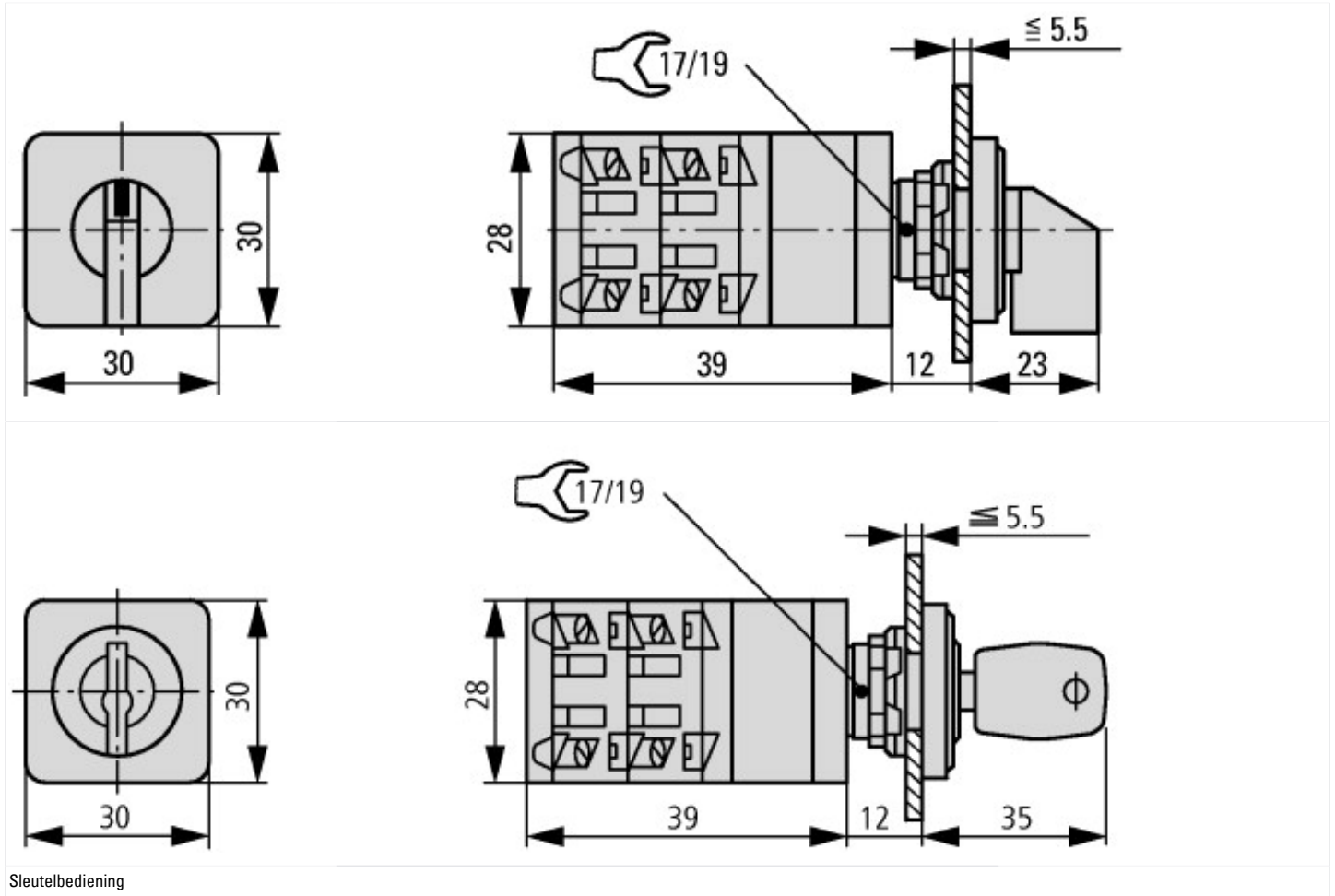
Laagspanning schakelapparaten (EG000017) / Besturingsschakelaar (EC002611)			
Elektro-, automatiserings- en procesbesturingstechniek / Laagspanning-schakeltechniek / Lastschakelaar, lastscheidingschakelaar, besturingsschakelaar / Control switch (ec@ss10.0.1-27-37-14-14 [ACN998011])			
Uitvoering schakelaar			Standenschakelaar
Aantal polen			1
Max. nom. bedrijfsspanning U_e bij AC			Volt 500
Nom. continuustroom I_u			Amp 10
Aantal schakelstanden			3
Met nulstand			Ja
Met terugvering in nulstand			Nee
Apparaatbouwvorm			Inbouwapparaat
Breedte in module-eenheden			0
Geschikt voor bodemmontage			Nee
Geschikt voor frontbevestiging			Ja

Geschikt voor verdelerbouw		Nee
Geschikt voor tussenbouw		Nee
Compleet apparaat in behuizing		Nee
Uitvoering van het bedieningselement		Draaigreep
Frontschildgrootte		30 x 30 mm
Beschermingsgraad frontzijde (IP)		IP65
Beschermingsgraad frontzijde (NEMA)		Overig

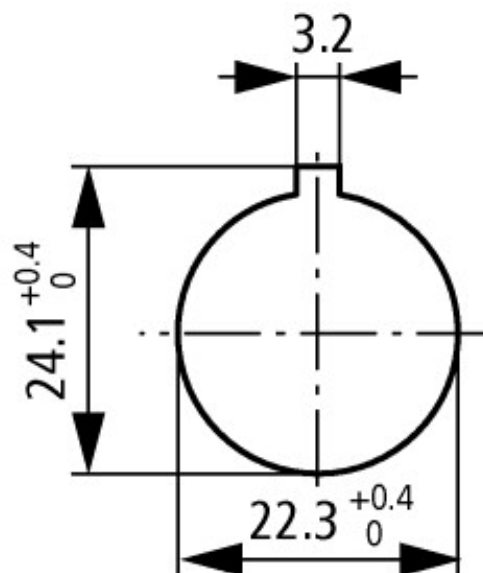
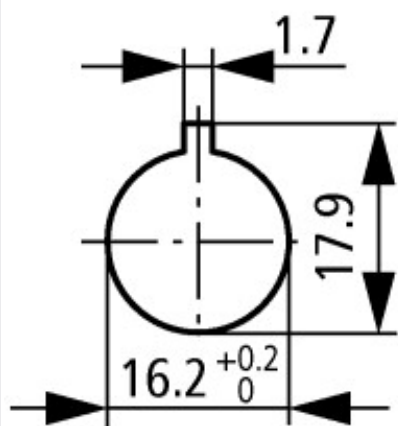
Goedkeuringen

Product Standards		UL 508; CSA-C22.2 No. 14-05; CSA-C22.2 No. 94; IEC/EN 60947-3; CE marking
UL File No.		E36332
UL Category Control No.		NLRV
CSA File No.		UL report applies to both US and Canada
North America Certification		UL listed, certified by UL for use in Canada
Degree of Protection		IEC: IP65; UL/CSA Type: -

Afmetingen



Sleutelbediening



Boormaat deur

boormaten naar keuze : 16,2 mm = zonder reductie \triangle RMQ16; 22,3 mm = met reductie \triangle RMQ Titan