



Stappenschakelaar, Contacten: 6, 20 A, Frontplaat: 0-6, 45 °, 6 stappen 45°, vast, Opbouw

Type **T0-3-8244/11**
 Catalog No. **207129**



Afbeelding soortgelijk

Leveringsprogramma

Assortiment			Stuurschakelaar
Typekenner			T0
Basisfunctie			Stappenschakelaar
			Met zwarte draaigreep en frontplaat
Contacten			6
Aantal niveaus			6 stappen 45°
beschermingsgraad			IP65
			totaal geïsoleerd
Bouwworm			Opbouw
Schakelsymbool			
Schakelhoek		°	45
Schakelverhouding			vast Met 0-stand
referentienummer			8244
frontplaatnr.			 FS 426
Frontplaat			0-6
Nom. vermogen AC-23A, 50 - 60 Hz			
400 V	P	kW	5.5
nominale continu stroom	I _u	A	20
Opmerking betreffende nominale continu stroom I _u			De nominale continu stroom I _u is bij max. doorsnede gegeven.
Aantal schakelkamers			schakelkamer(s)

Technische gegevens

Algemeen

normen en bepalingen			IEC/EN 60947, VDE 0660, IEC/EN 60204 Lastscheider conform IEC/EN 60947-3
Klimaatbestendigheid			Vochtige warmte, constant, conform IEC 60068-2-78 Vochtige warmte, cyclisch, conform IEC 60068-2-30
omgevingstemperatuur			
In kast		°C	-25 - +40
Overspanningscategorie/vervuilingsgraad			III/3
Nom. stootspanningsvastheid	U_{imp}	V AC	6000
Schokbestendigheid		g	15
inbouwpositie			willekeurig

Stroombanen

elektrische specificaties			
nominale bedrijfsspanning	U_e	V AC	690
nominale continu stroom	I_u	A	20
Opmerking betreffende nominale continu stroom I_u			De nominale continu stroom I_u is bij max. doorsnede gegeven.
Belastbaarheid bij intermitterend bedrijf, klasse 12			
AB 25 % ID		$\times I_e$	2
AB 40 % ID		$\times I_e$	1.6
AB 60 % ID		$\times I_e$	1.3
kortsluitvastheid			
smeltzekering		A gG/gL	20
nom. piekstroom (1-s-stroom)	I_{cw}	A_{eff}	320
Opmerking betreffende nominale piekstroom I_{cw}			1 seconde stroom
Voorwaardelijke kortsluitstroom	I_q	kA	6

Schakelvermogen

Nominaal inschakelvermogen $\cos \varphi$ conform IEC 60947-3		A	130
nominale bedrijfskortsluitafschakelvermogen $\cos \varphi$ conform IEC 60947-3		A	
230 V		A	100
400/415 V		A	110
500 V		A	80
690 V		A	60
Zekere scheiding conform EN 61140			
tussen de contacten		V AC	440
stroomwarmteverlies per stroombaan bij I_e		W	0.6
Stroomwarmteverlies per hulpstroombaan bij I_e (AC-15/230 V)		W	0.6
levensduur, mechanisch	schakelingen	$\times 10^6$	> 0.4
max. schakelfrequentie	Schakelingen/h		1200
wisselspanning			
AC-3			
nom. vermogen motorschakelaar	P	kW	
220 V 230 V	P	kW	3
230 V sterddriehoek	P	kW	5.5
400 V 415 V	P	kW	5.5
400 V sterddriehoek	P	kW	7.5
500 V	P	kW	5.5
500 V sterddriehoek	P	kW	7.5
690 V	P	kW	4
690 V sterddriehoek	P	kW	5.5
Nominale bedrijfsstroom motorschakelaar			
230 V	I_e	A	11.5
230 V sterddriehoek	I_e	A	20
400V 415 V	I_e	A	11.5
400 V sterddriehoek	I_e	A	20

500 V	I _e	A	9
500 V sterdriehoek	I _e	A	15.6
690 V	I _e	A	4.9
690 V sterdriehoek	I _e	A	8.5
AC-23A			
Nom. vermogen AC-23A, 50 - 60 Hz	P	kW	
230 V	P	kW	3
400 V 415 V	P	kW	5.5
500 V	P	kW	7.5
690 V	P	kW	5.5
Nominale bedrijfsstroom motorschakelaar			
230 V	I _e	A	13.3
400 V 415 V	I _e	A	13.3
500 V	I _e	A	13.3
690 V	I _e	A	7.6
gelijkspanning			
DC-1, lastschakelaar L/R = 1 ms			
nom. bedrijfsstroom	I _e	A	10
spanning per in serie geschakelde contactbaan		V	60
DC-21A			
nom. bedrijfsstroom	I _e	A	1
contacten		aantal	1
DC-23A, motorschakelaar L/R = 15 ms			
24 V			
nom. bedrijfsstroom	I _e	A	10
contacten		aantal	1
48 V			
nom. bedrijfsstroom	I _e	A	10
contacten		aantal	2
60 V			
nom. bedrijfsstroom	I _e	A	10
contacten		aantal	3
120 V			
nom. bedrijfsstroom	I _e	A	5
contacten		aantal	3
240 V			
nom. bedrijfsstroom	I _e	A	5
contacten		aantal	5
DC-13, stuurschakelaar L/R = 50 ms			
nom. bedrijfsstroom	I _e	A	10
spanning per in serie geschakelde contactbaan		V	32
contactzekerheid bij 24 V DC, 10 mA	statistische foutwaarde	H _F	< 10 ⁻⁵ , < 1 storing bij 100.000 schakelhandelingen

Aansluitdiameters

een- of meeraderig		mm ²	1 x (1 - 2,5) 2 x (1 - 2,5)
Soepel met adereindhuls conform DIN 46228		mm ²	1 x (0,75 - 2,5) 2 x (0,75 - 2,5)
aansluitschroef			M3,5
Aandraaimoment aansluitschroef		Nm	1

Veiligheidstechnische gegevens

aanwijzingen			B10 _d waarden conform EN ISO 13849-1, tabel C1
---------------------	--	--	---

Goedgekeurde vermogensspecificaties

Aansluitdiameter			
aansluitschroef			M3,5

Aandraaimoment	Ib-in	8.83
----------------	-------	------

Ontwerpverificatie conform IEC/EN 61439

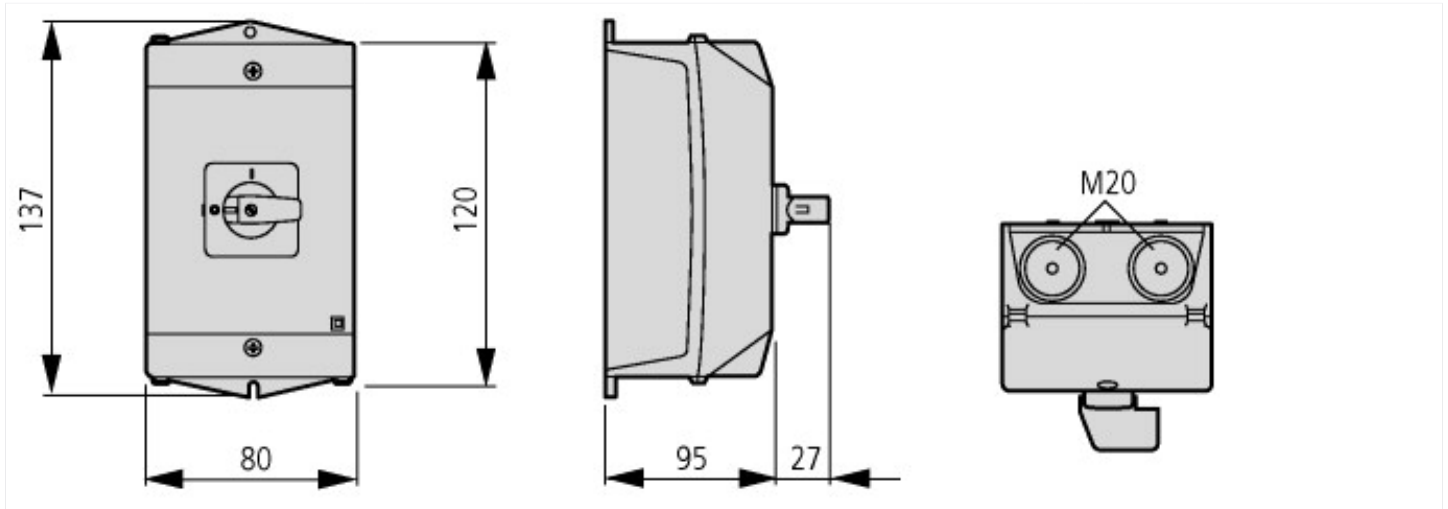
Technische gegevens ontwerpverificatie			
Nominale bedrijfsstroom voor specificatie verliesvermogen	I_n	A	20
Verliesvermogen per pool, stroomafhankelijk	P_{vid}	W	0.6
Verliesvermogen van het bedrijfsmiddel, stroomafhankelijk	P_{vid}	W	0
Verliesvermogen statisch, stroomafhankelijk	P_{vs}	W	0
Vermogensverliesafgiftecapaciteit	P_{ve}	W	0
Bedrijfsomgevingstemperatuur min.		°C	-25
Bedrijfsomgevingstemperatuur max.		°C	40
Typebeproeving IEC/EN 61439			
10.2 sterkte van materialen en delen			
10.2.2 Corrosiebestendigheid			
			Aan de eisen van de productnorm is voldaan.
10.2.3.1 Warmtebestendigheid van omhulling			
			Aan de eisen van de productnorm is voldaan.
10.2.3.2 Bestendigheid van kunststoffen tegen normale warmte			
			Aan de eisen van de productnorm is voldaan.
10.2.3.3 Bestendigheid van kunststoffen tegen buitengewone warmte			
			Aan de eisen van de productnorm is voldaan.
10.2.4 Bestendigheid tegen UV-straling			
			UV-bestendigheid in combinatie met een afdak.
10.2.5 Optillen			
			Niet van toepassing omdat de volledige schakelinstallatie moet worden beoordeeld.
10.2.6 Slagtest			
			Niet van toepassing omdat de volledige schakelinstallatie moet worden beoordeeld.
10.2.7 Opschriften			
			Aan de eisen van de productnorm is voldaan.
10.3 Beschermingsgraad van omhullingen			
			Niet van toepassing omdat de volledige schakelinstallatie moet worden beoordeeld.
10.4 Lucht- en kruipwegen			
			Aan de eisen van de productnorm is voldaan.
10.5 Beveiliging tegen elektrische schokken			
			Niet van toepassing omdat de volledige schakelinstallatie moet worden beoordeeld.
10.6 Inbouw van bedrijfsmiddelen			
			Niet van toepassing omdat de volledige schakelinstallatie moet worden beoordeeld.
10.7 Interne stroomcircuits en verbindingen			
			Is de verantwoordelijkheid van de bouwer van de schakelinstallatie.
10.8 Aansluitingen van extern ingevoerde aders			
			Is de verantwoordelijkheid van de bouwer van de schakelinstallatie.
10.9 Isolatie-eigenschappen			
10.9.2 Bedrijfsfrequente stootspanningsvastheid			
			Is de verantwoordelijkheid van de bouwer van de schakelinstallatie.
10.9.3 Stootspanningsvastheid			
			Is de verantwoordelijkheid van de bouwer van de schakelinstallatie.
10.9.4 Beproeving van omhullingen van kunststof			
			Is de verantwoordelijkheid van de bouwer van de schakelinstallatie.
10.10 Opwarming			
			Verwarmingsberekening is de verantwoordelijkheid van de bouwer van de schakelinstallatie. Eaton levert de gegevens over vermogensverlies van de apparaten.
10.11 Kortsluitvastheid			
			Is de verantwoordelijkheid van de bouwer van de schakelinstallatie. De specificaties van de schakelapparaten moeten worden aangehouden.
10.12 EMC			
			Is de verantwoordelijkheid van de bouwer van de schakelinstallatie. De specificaties van de schakelapparaten moeten worden aangehouden.
10.13 Mechanische functie			
			Voor het apparaat is aan de eisen voldaan, voor zover informatie van de montagehandleiding (IL) in acht worden genomen.

Technische gegevens ETIM 7.0

Laagspanning schakelapparaten (EG000017) / Besturingsschakelaar (EC002611)			
Elektro-, automatiserings- en procesbesturingstechniek / Laagspanning-schakeltechniek / Lastschakelaar, lastscheidingschakelaar, besturingsschakelaar / Control switch (ecl@ss10.0.1-27-37-14-14 [ACN998011])			
Uitvoering schakelaar			Standenschakelaar
Aantal polen			1
Max. nom. bedrijfsspanning U_e bij AC			Volt 690
Nom. continu-stroom I_u			Amp 20
Aantal schakelstanden			7
Met nulstand			Ja
Met terugvering in nulstand			Nee
Apparaatbouwvorm			Opbouwtoestel
Breedte in module-eenheden			0

Geschikt voor bodemmontage		Ja
Geschikt voor frontbevestiging		Nee
Geschikt voor verdelerinbouw		Nee
Geschikt voor tussenbouw		Nee
Compleet apparaat in behuizing		Ja
Uitvoering van het bedieningselement		Draaigreep
Frontschildgrootte		48 x 48 mm
Beschermingsgraad frontzijde (IP)		IP65
Beschermingsgraad frontzijde (NEMA)		Overig

Afmetingen



M4



Boormaat bodem