


Signaallampen, vlak, rood, +gloeilamp, 24 V

Type **Q18LF-RT/WB**
Catalog No. **088001**
Alternate Catalog No. **Q18LF-RT-WB**

Leveringsprogramma

Assortiment			RMQ16
Basisfunctie			Signaallampen
Inbouwdiameter	∅	mm	16
Los apparaat/complete apparatuur			Los apparaat
Bouwworm			Vlak
kleur			
Linze			rood
Lens			
beschermingsgraad			IP65
Aansluiting op SmartWire-DT			nee

Technische gegevens

Algemeen

normen en bepalingen			IEC/EN 60947, VDE 0660
Beschermingsgraad IEC/EN 60529			IP65
Klimaatbestendigheid			Vochtige warmte, constant, conform IEC 60068-2-78 Vochtige warmte, cyclisch, conform IEC 60068-2-30
omgevingstemperatuur			
open		°C	-25 - +60
in kast		°C	- 25 - 40
inbouwpositie			willekeurig
Schokbestendigheid		g	> 40 conform IEC 60068-2-27 Schokduur 11 ms Halfsinus
Aansluitdiameter		mm ²	0.5 ... 1.0
vlaksteker			2.8 x 0.8 mm conform DIN 46244
Vlakstekerhuls			2.8 x 0.8 mm conform DIN 46247 en IEC 60760

Stroombanen

Nom. stootspanningsvastheid	U_{imp}	V AC	800
nom. isolatiespanning	U_i	V	250
Overspanningscategorie/vervuilingsgraad			III/3
nominale bedrijfsspanning	U_e	V AC	24
toepassing van isolatiehulzen ISH 2,8			>24 V AC/DC aanbevolen >50 V AC of 120 V DC verplicht, ook op de vrije vlakstekeraansluiting

Ontwerpverificatie conform IEC/EN 61439

Technische gegevens ontwerpverificatie			
Nominale bedrijfsstroom voor specificatie verliesvermogen	I_n	A	0
Verliesvermogen per pool, stroomafhankelijk	P_{vid}	W	0
Verliesvermogen van het bedrijfsmiddel, stroomafhankelijk	P_{vid}	W	0
Verliesvermogen statisch, stroomonafhankelijk	P_{vs}	W	1
Vermogensverliesafgiftecapaciteit	P_{ve}	W	0

Bedrijfsomgevingstemperatuur min.	°C	-25
Bedrijfsomgevingstemperatuur max.	°C	60
Typebeproeving IEC/EN 61439		
10.2 sterkte van materialen en delen		
10.2.2 Corrosiebestendigheid		Aan de eisen van de productnorm is voldaan.
10.2.3.1 Warmtebestendigheid van omhulling		Aan de eisen van de productnorm is voldaan.
10.2.3.2 Bestendigheid van kunststoffen tegen normale warmte		Aan de eisen van de productnorm is voldaan.
10.2.3.3 Bestendigheid van kunststoffen tegen buitengewone warmte		Aan de eisen van de productnorm is voldaan.
10.2.4 Bestendigheid tegen UV-straling		Op aanvraag
10.2.5 Optillen		Niet van toepassing omdat de volledige schakelinstallatie moet worden beoordeeld.
10.2.6 Slagtest		Niet van toepassing omdat de volledige schakelinstallatie moet worden beoordeeld.
10.2.7 Opschriften		Aan de eisen van de productnorm is voldaan.
10.3 Beschermingsgraad van omhullingen		Niet van toepassing omdat de volledige schakelinstallatie moet worden beoordeeld.
10.4 Lucht- en kruipwegen		Aan de eisen van de productnorm is voldaan.
10.5 Beveiliging tegen elektrische schokken		Niet van toepassing omdat de volledige schakelinstallatie moet worden beoordeeld.
10.6 Inbouw van bedrijfsmiddelen		Niet van toepassing omdat de volledige schakelinstallatie moet worden beoordeeld.
10.7 Interne stroomcircuits en verbindingen		Is de verantwoording van de bouwer van de schakelinstallatie.
10.8 Aansluitingen van extern ingevoerde aders		Is de verantwoording van de bouwer van de schakelinstallatie.
10.9 Isolatie-eigenschappen		
10.9.2 Bedrijfsfrequente stootspanningsvastheid		Is de verantwoording van de bouwer van de schakelinstallatie.
10.9.3 Stootspanningsvastheid		Is de verantwoording van de bouwer van de schakelinstallatie.
10.9.4 Beproeving van omhullingen van kunststof		Is de verantwoording van de bouwer van de schakelinstallatie.
10.10 Opwarming		Verwarmingsberekening is de verantwoording van de bouwer van de schakelinstallatie. Eaton levert de gegevens over vermogensverlies van de apparaten.
10.11 Kortsluitvastheid		Is de verantwoording van de bouwer van de schakelinstallatie. De specificaties van de schakelapparaten moeten worden aangehouden.
10.12 EMC		Is de verantwoording van de bouwer van de schakelinstallatie. De specificaties van de schakelapparaten moeten worden aangehouden.
10.13 Mechanische functie		Voor het apparaat is aan de eisen voldaan, voor zover informatie van de montagehandleiding (IL) in acht worden genomen.

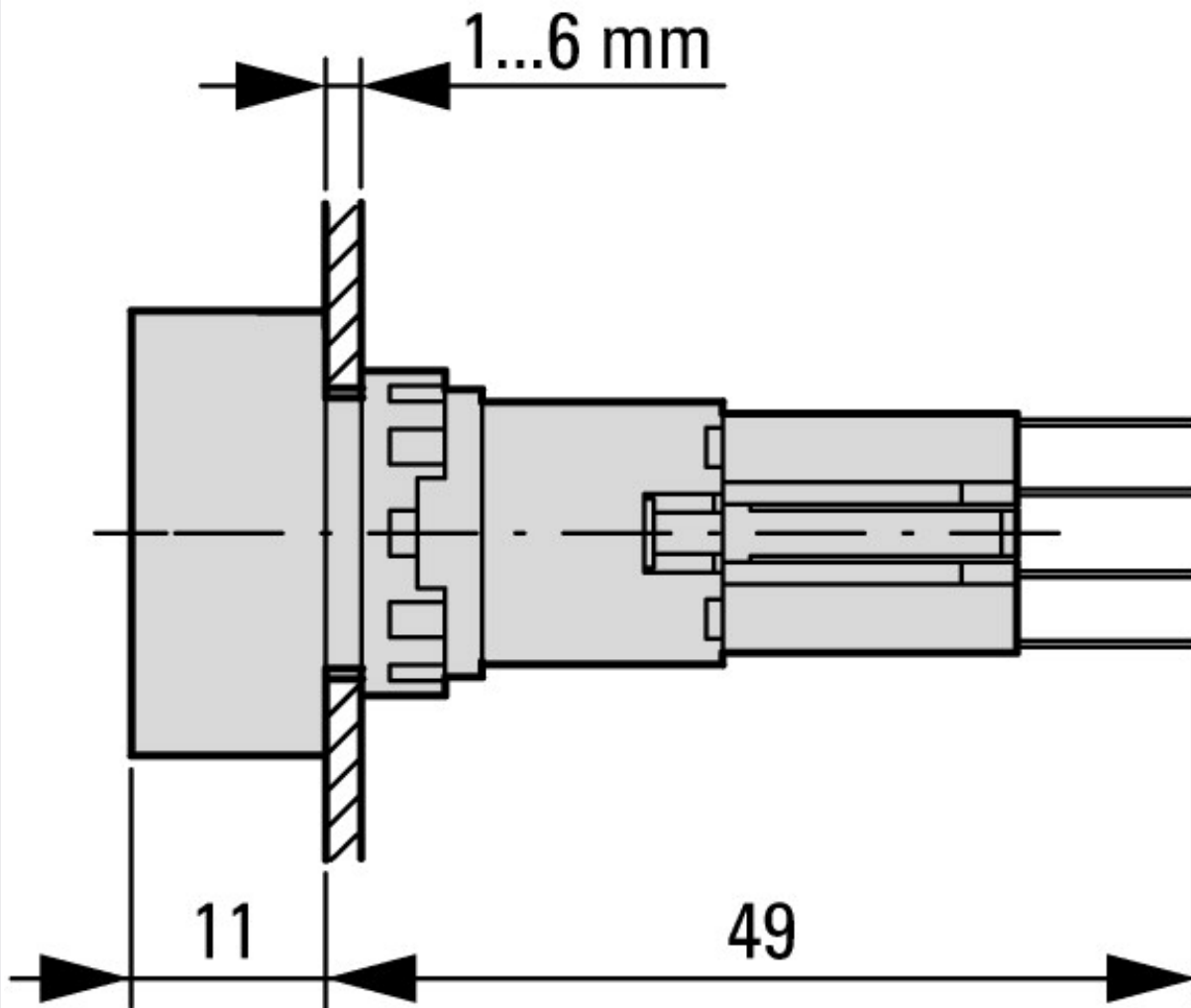
Technische gegevens ETIM 7.0

Laagspanning schakelapparaten (EG000017) / Signaallamp frontelement (EC000223)		
Elektro-, automatiserings- en procesbesturingstechniek / Laagspanning-schakeltechniek / Schakelaar , signaalgever / Frontelement voor signaallampje (ecl@ss10.0.1-27-37-12-11 [AKF029014])		
Aantal in te bouwen signaallampen		1
Kleur lens		Rood
Bouwworm lens		Vierkant
Gatdiameter	Millimeter	16
Breedte opening	Millimeter	0
Hoogte opening	Millimeter	0
Met frontring		Ja
Materiaal frontrand		Kunststof
Kleur frontrand		Zwart
Uitvoering lens		Vlak
Beschermingsgraad frontzijde (IP)		IP65

Goedkeuringen

Product Standards		IEC/EN 60947-5; UL 508; CSA-C22.2 No. 14-05; CE marking
UL File No.		E29184
UL Category Control No.		NKCR
CSA File No.		46552
CSA Class No.		3211-03
North America Certification		UL listed, CSA certified

Afmetingen



Bedienings- en signaleringselement
Vierkante uitvoering