

# SOLAR & HYDRAULISK

## BOUWVAK VOOR 12 MODELLEN

Item No.: 79500



### QR Codes:

Hier geht es zur Anleitung:



<https://www.sol-expert-group.de/Solar-Produkte/Modelle-aus-Kunststoff/Bausaetze/12in1-Solarbaukasten-fuer-12-Modelle::1286.html?language=de>

Cliquez ici pour les instructions:



<https://www.sol-expert-group.de/Articles-solaires/ModEles-rEduits-en-plastique/Kits-d-039-assemblage/12in1-kit-solaire-pour-12-modeles::1286.html?language=fr>

Click here for the instructions:



<https://www.sol-expert-group.de/Solar-products/Models-made-of-plastic/Building-kits/12in1-solar-kit-for-12-models::1286.html?language=en>

Klik hier voor de instructies:



<https://www.sol-expert-group.de/Produkten-op-zonne-energie/Modellen-van-kunststof/Bouwsets/12in1-solar-kit-voor-12-modellen::1286.html?language=nl>

! LET OP! !

- Kans op letsel als gevolg van hoeken en scherp randen!
- Adres bewaren - Niet geschikt voor kinderen beneden 3 jaar!
- Kleine onderdelen Kunnen worden ingeslikt!

8+



MADE IN TAIWAN

### HINWEIS - NOTE - REMARQUE - LET OP:

(DT) Eine ausführliche Anleitung in deutscher Sprache liegt der Verpackung bei. Die Anleitungen in den Sprachen Englisch, Französisch und Niederländisch können kostenlos in unserem Shop heruntergeladen werden.

(EN) Instructions in German are enclosed in the packaging. The instructions in English, French or Dutch can be downloaded in our shop for free. (FR) Des instructions en allemand sont fournies avec l'emballage.

Les instructions en anglais, français, et néerlandais sont à télécharger gratuitement dans notre boutique.

(NL) De Duitse handleiding is bij de verpakking inbegrepen. De handleidingen voor de talen Engels, Frans en Nederlands kunnen gratis in onze shop worden gedownload.

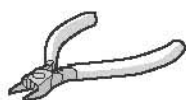
## Inhoud

|   |   |   |    |
|---|---|---|----|
| Product-introductie .....                               | 1 | 12 Robotermodi                            |    |
| Eventueel benodigd gereedschap .....                    | 1 | (1) Obstatkels vermijdende Voertuig ..... | 8  |
| Lijst van mechanische onderdelen .....                  | 1 | (2) Vorkheftruck .....                    | 11 |
| Kunststof onderdelen .....                              | 1 | (3) Aap .....                             | 13 |
| Montage van de solar-module .....                       | 2 | (4) Struisvogel .....                     | 16 |
| Montage van de transmissie.....                         | 2 | (5) Graafmachine .....                    | 20 |
| Testen van de transmissie .....                         | 4 | (6) Schorpioen .....                      | 24 |
| Montage van ogen & klauwen .....                        | 4 | (7) Baas met hond .....                   | 28 |
| Montage van de hydraulische module .....                | 4 | (8) Olifant .....                         | 31 |
| Testen van de hydraulische module .....                 | 6 | (9) Buggy .....                           | 34 |
| Opmerkingen!! Zeer belangrijk-hydraulische module ..... | 6 | (10) Krokodil .....                       | 38 |
| Montage van de opbergbox .....                          | 7 | (11) Pterosauriër .....                   | 43 |
| Tips: Demontage van de kunststof onderdelen .....       | 8 | (12) T-Rex .....                          | 49 |

# Product-introductie

De hydraulische robot op zonne-energie kan worden getransformeerd in twaalf verschillende dieren en mechanische robots. Elk model heeft talrijke functionele en biomimetische bewegingen en een unieke vormgeving. De gebruiker kan wisselen tussen klimmende aap>krokodil met open bek en T-Rex-> lopende struisvogel>aanvallende schorpioen>ziggaggende buggy en meer. Door deze gecombineerde kracht kunnen de robots gemakkelijk bewegen en voor geweldige interactie met kinderen zorgen. De 12-in-1 solar-hydraulisch aangedreven robot is gemaakt om kinderen de voordelen van alternatieve energie en het basis-idee van deze technologie te leren. Dit product werkt op energie uit zon en water, er zijn geen batterijen nodig. De robot beweegt in direct zonlicht en stelt kinderen in staat om er buiten mee te spelen en hen aan te moedigen om de wereld te verkennen. De vormgeving en bewegingen van de modellen zijn gebaseerd op natuurlijke dieren inclusief hun meest karakteristieke eigenschappen zoals de slurf van de olifant en de vleugel van de Pteranodon. Terwijl kinderen er mee spelen kunnen ze de functie van deze karakteristieken zien en observeren hoe ze werken. Bovendien kunnen de kinderen hun eigen oneindige fantasie gebruiken om een geheel nieuwe soort te creëren.

## Eventueel benodigd gereedschap



Zijkniptang



Schroevendraaier







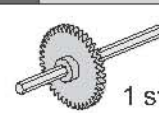




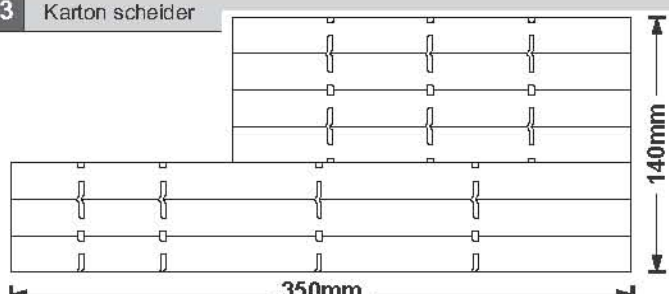





Beker & water



Tissue-papier

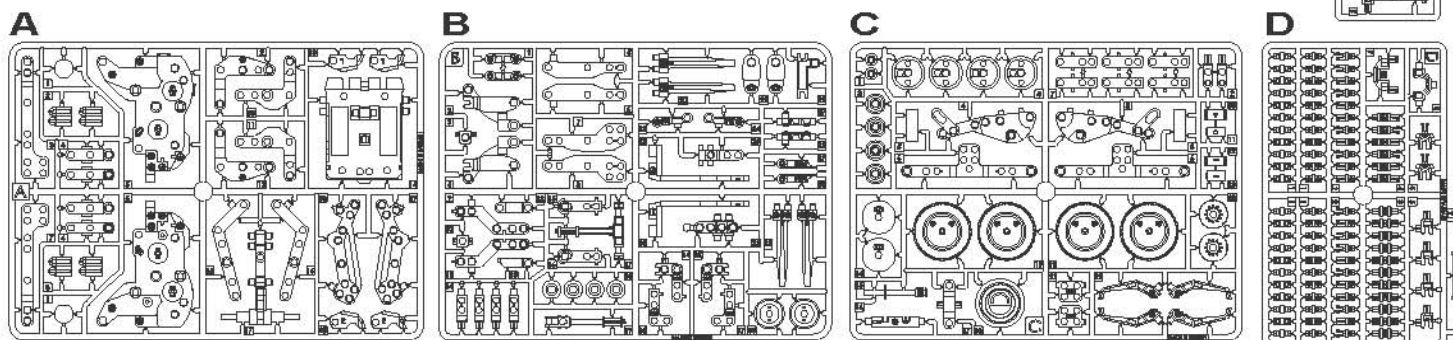
## Lijst met mechanische onderdelen

! Product bevat functionele scherpe randen en punten.

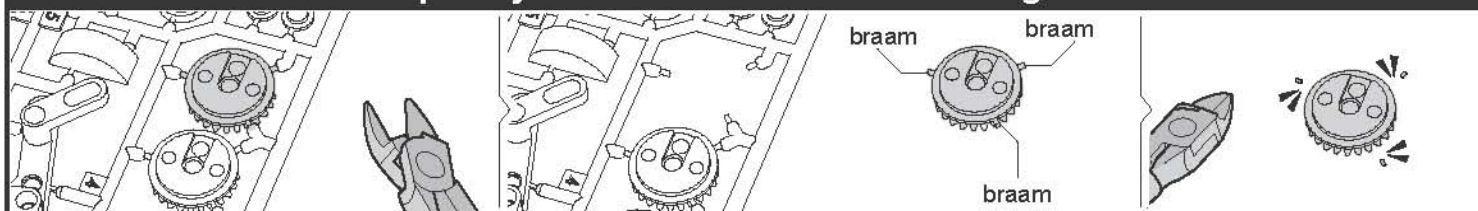
|   |                         |   |   |   |                     |  |                  |  |            |  |             |
|---|-------------------------|---|---|---|---------------------|--|------------------|--|------------|--|-------------|
| <b>P1</b>   | Motor met aansluitingen | <b>P2</b>   | Zonnepaneel met veren   | <b>P3</b>   | Zachte buis (15 cm) |  |                  |  |            |  |             |
|    | 1 st                    |    | 1 st  |  | 1 st                |  |                  |  |            |  |             |
|   | 1 st                    |   | 1 st  |   | 1 st                |    | 2 st             |  | 2 st       |  | 2 st        |
| <b>P4</b>   | Pignontandwiel (geel)   | <b>P5</b>   | Tandwiel met as   | <b>P6</b>   | Tandwiel (rood)     | <b>P7</b>  | Tandwiel (groen) | <b>P8</b>  | Tapschroef | <b>P9</b>  | Kleefkussen |
| <b>P10</b>  | Ronde as                | <b>P11</b>  | Touw  | <b>P12</b>  | Dop (rood)          |  |                  |  |            |  |             |
|  | 1 st                    |  | 1 st  |  | 2 st                |  |                  |  |            |  |             |
| <b>P14</b>  | Oliezak                 |   |   |   |                     |  |                  |  |            |  |             |
|   |                         |   |  |   |                     |  |                  |  |            |  |             |

## Kunststof onderdelen

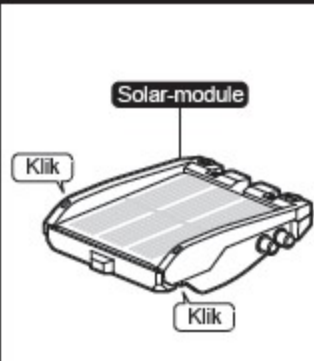
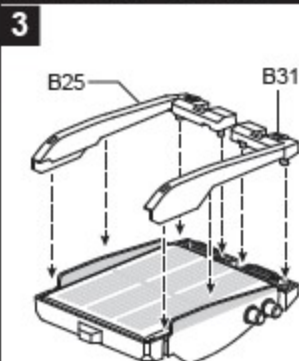
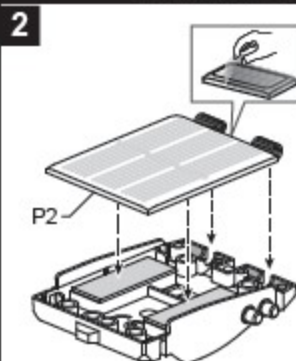
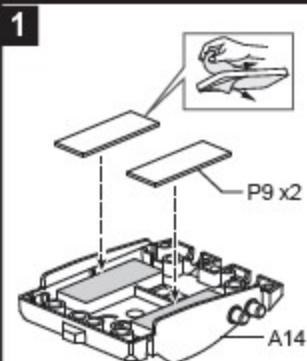
! Snij de kunststof onderdelen af als ze nodig zijn. Snij ze niet van te voren af.



Tip: snij de bramen af voor de montage.

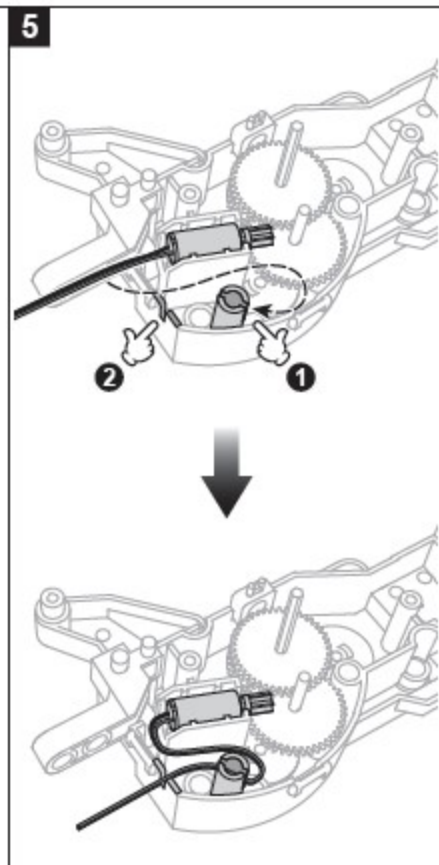
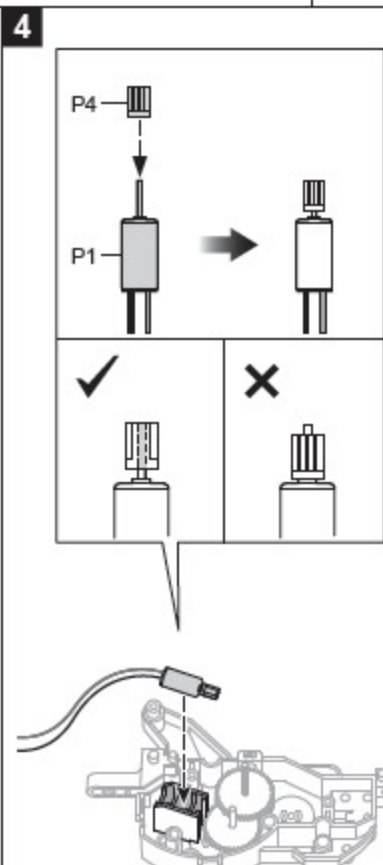
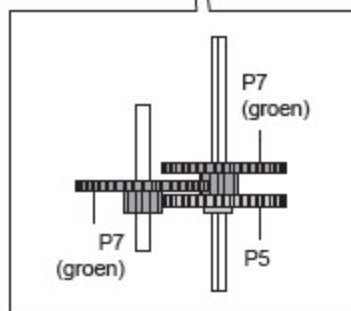
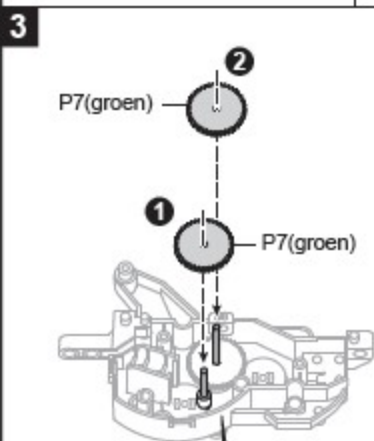
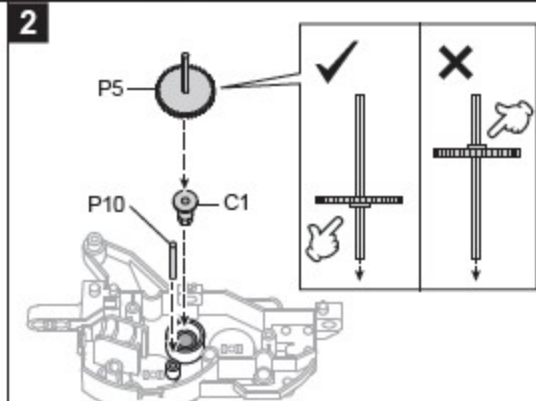
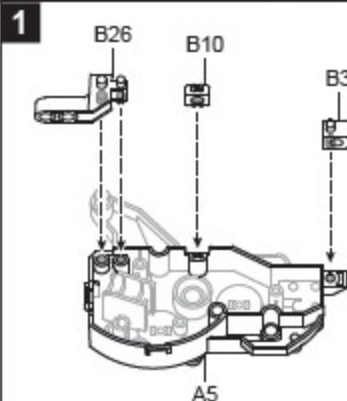
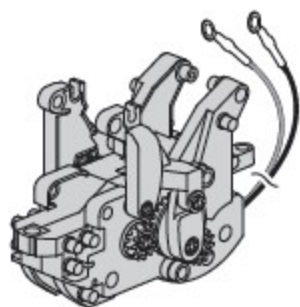


## Montage van de solar-module

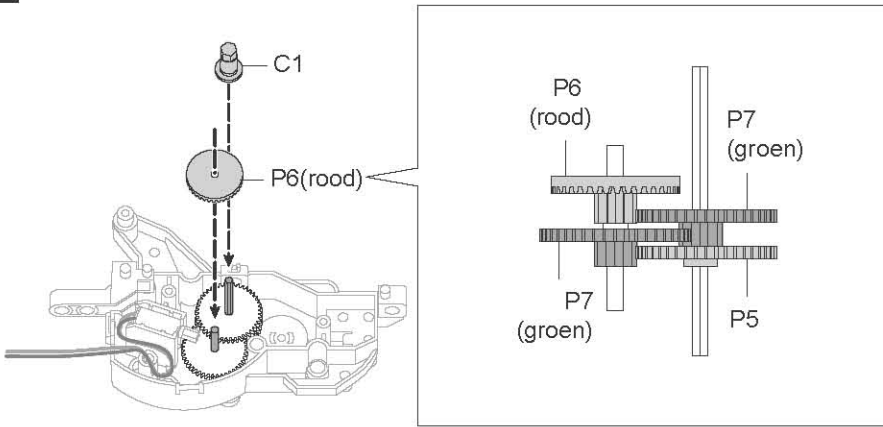


## Montage van de transmissie

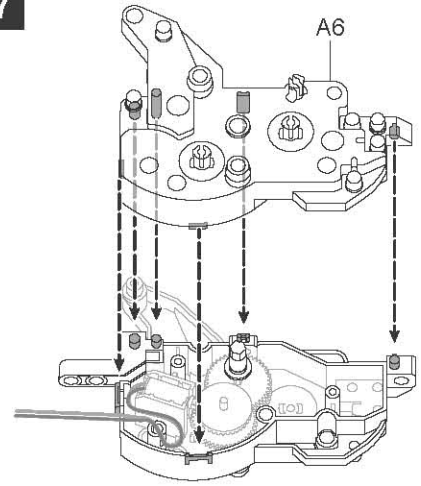
### Gemonteerd product



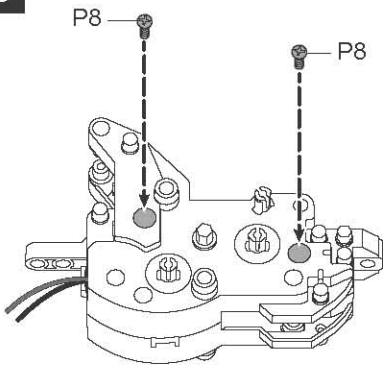
6



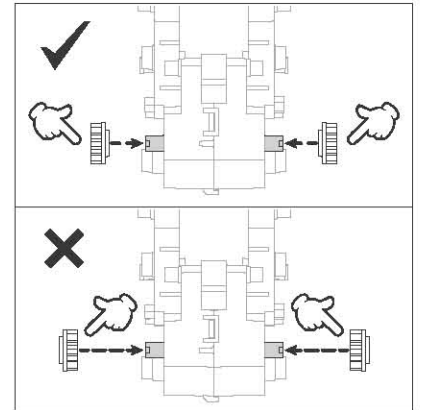
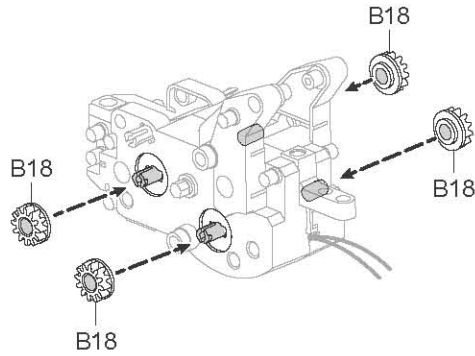
7



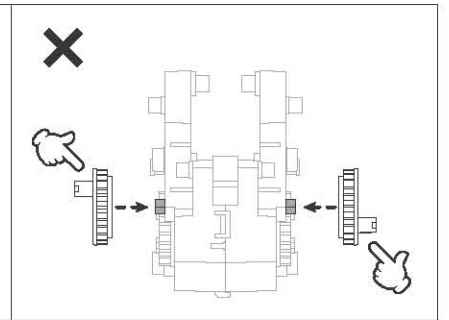
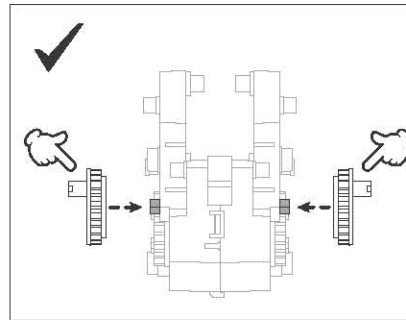
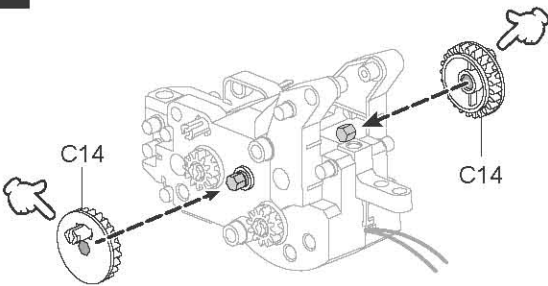
8



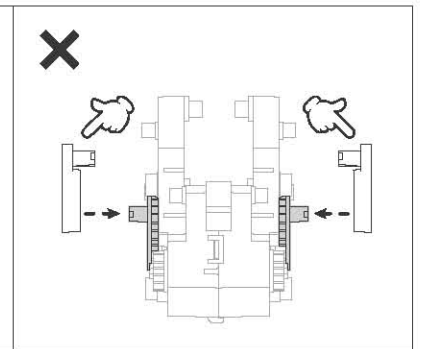
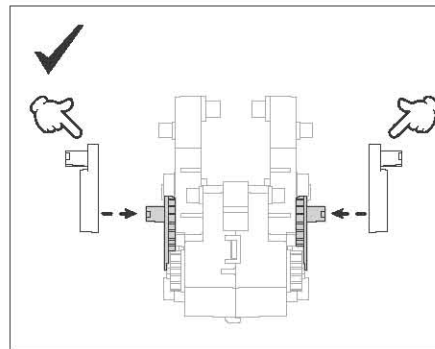
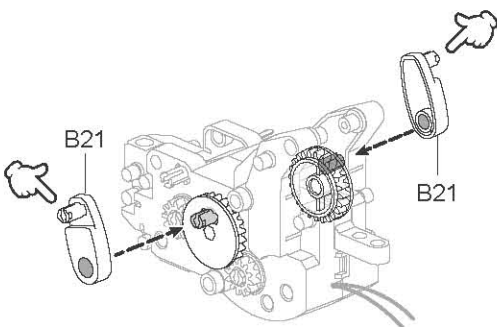
9



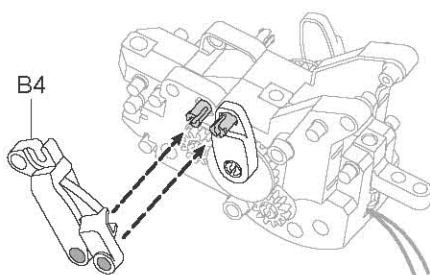
10



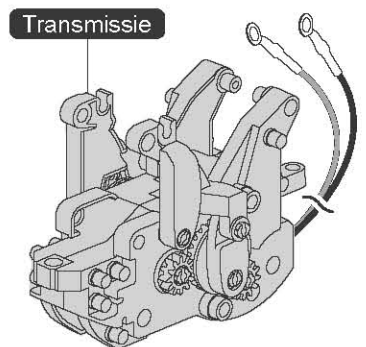
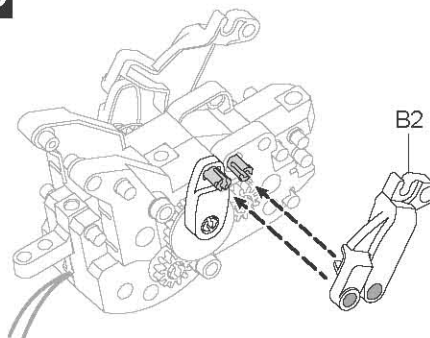
11



12

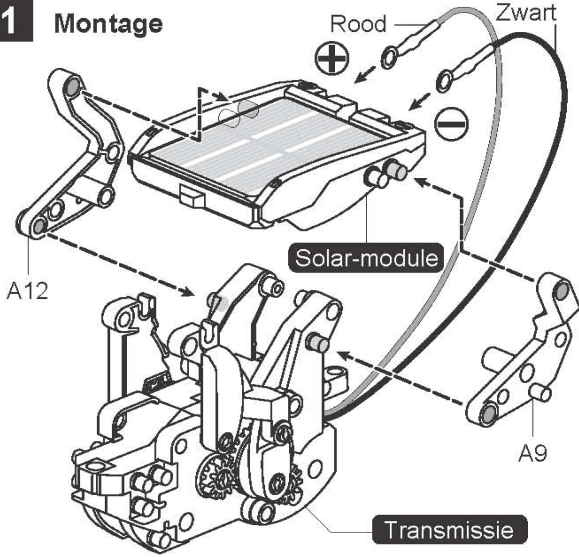


13

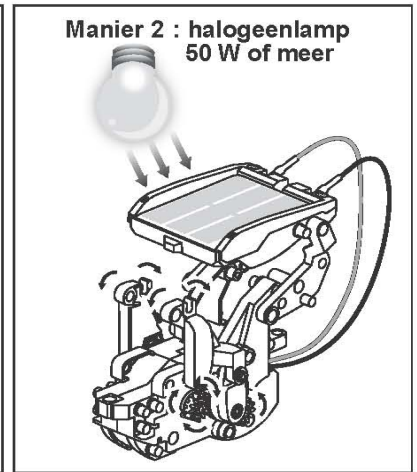
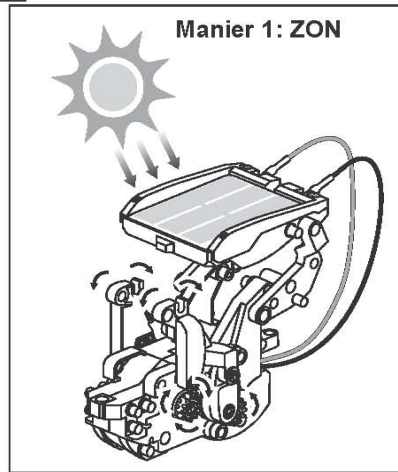


# Testen van de transmissie

## 1 Montage

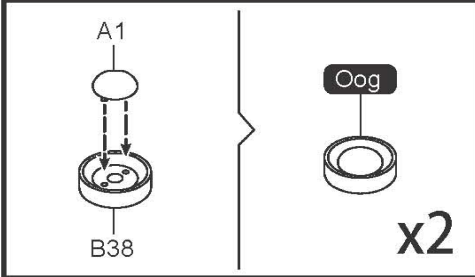


## 2 Testen

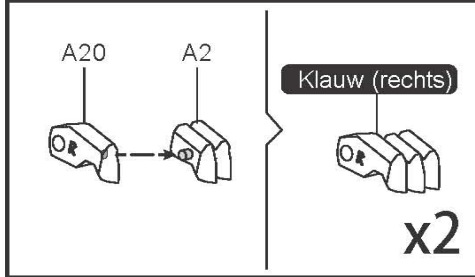


Als de transmissie niet werkt, ga dan terug naar blz 2-3 en monteer opnieuw

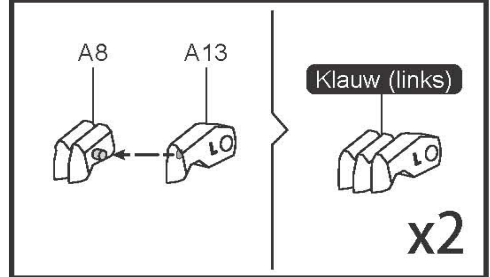
## Montage van de ogen



## Montage van de (rechter) klauw



## Montage van de (linker) klauw

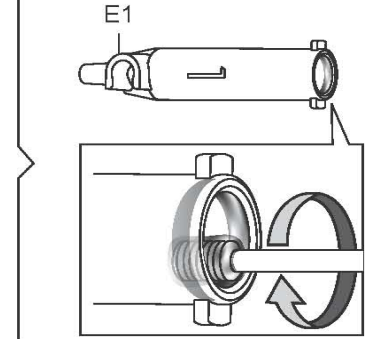
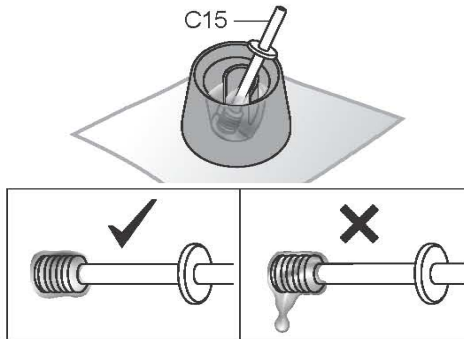


## Montage van de hydraulische module

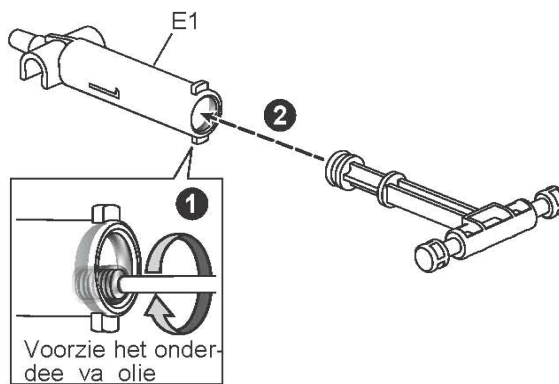
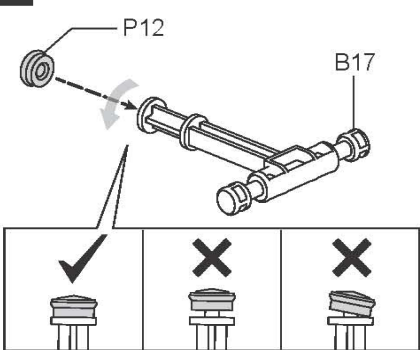
### 1 Hoe de onderdelen van olie te voorzien



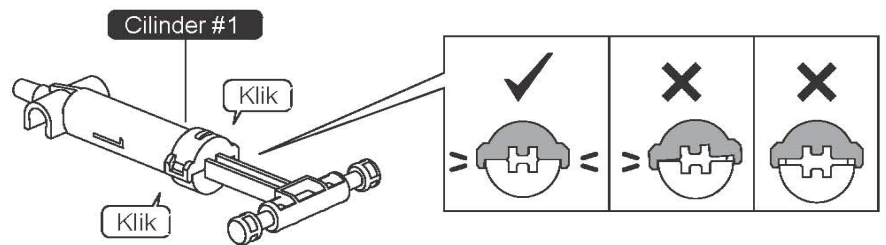
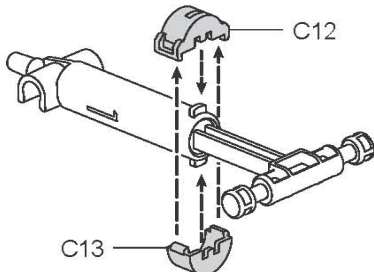
Mors geen olie uit het C18 oliereservoir. Zorg dat er olie in zit.



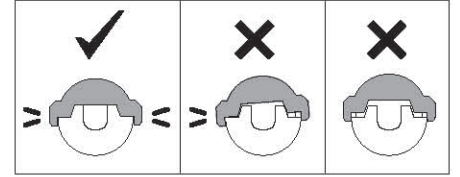
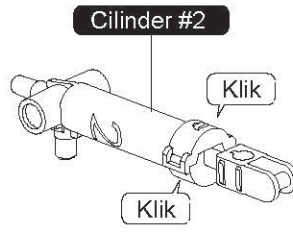
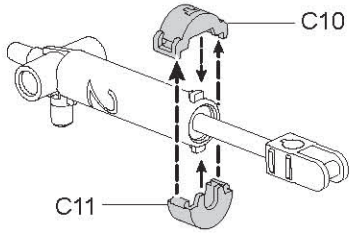
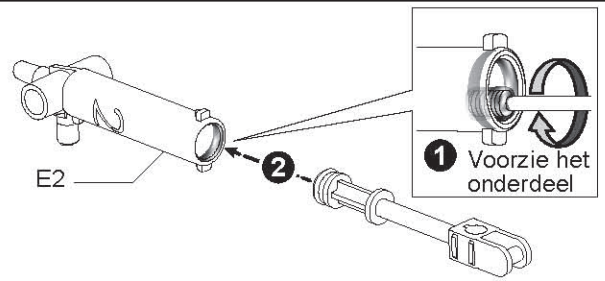
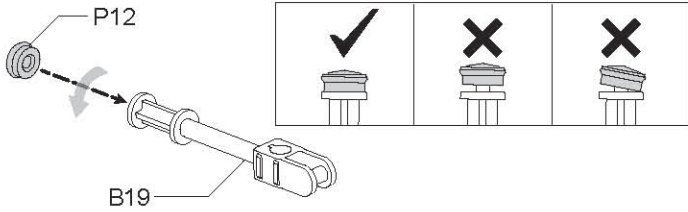
### 2 Montage Cilinder #1



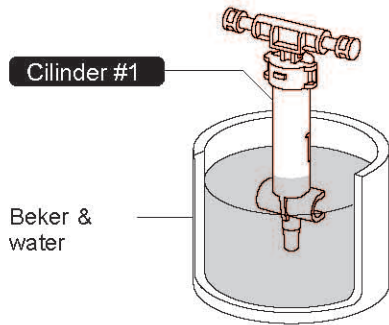
Voorzie het onderdeel van olie



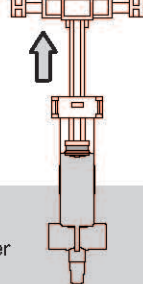
### 3 Montage Cilinder #2



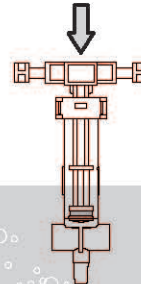
### 4 Hoe cilinder #1 te vullen met water



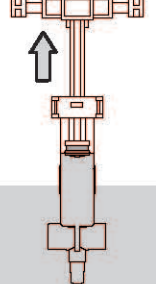
1 Trek de zuiger helemaal naar boven (zoals hieronder is te zien).



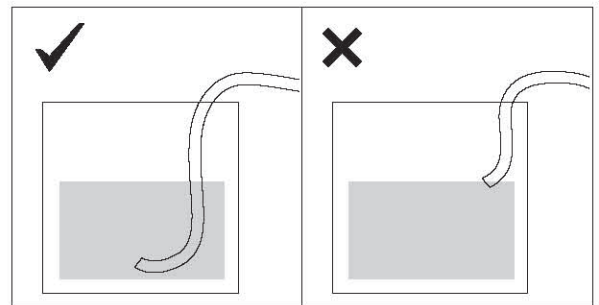
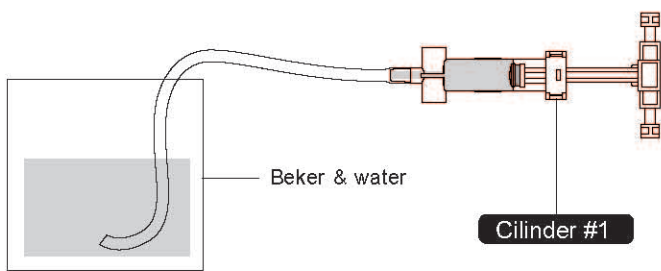
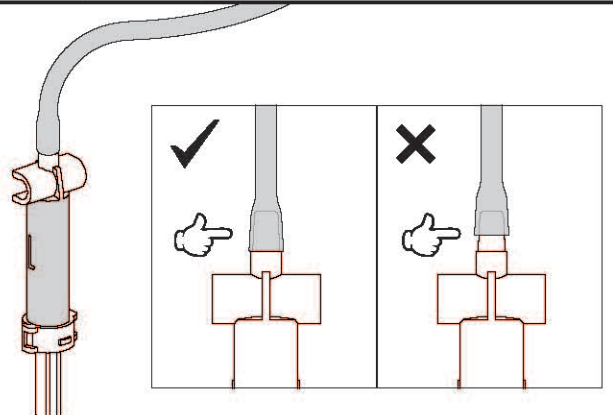
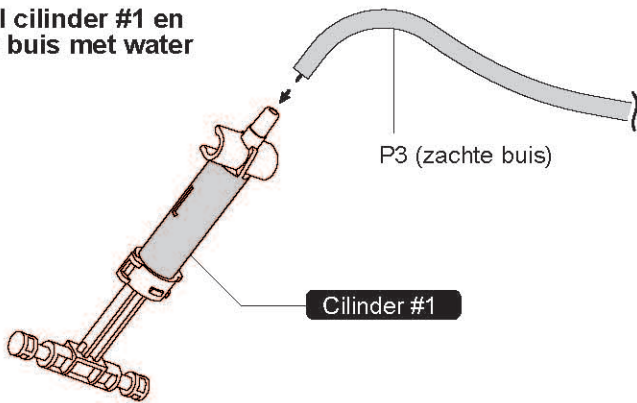
2 Duw omlaag de zuiger helemaal omlaag



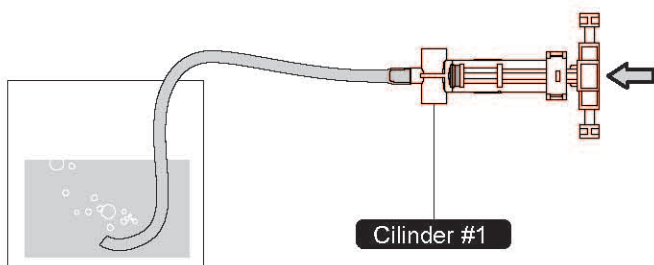
3 Herhaal - om de cilinder te vullen met water



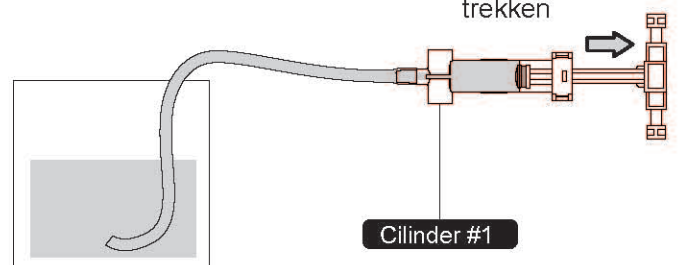
### 5 Vul cilinder #1 en zachte buis met water

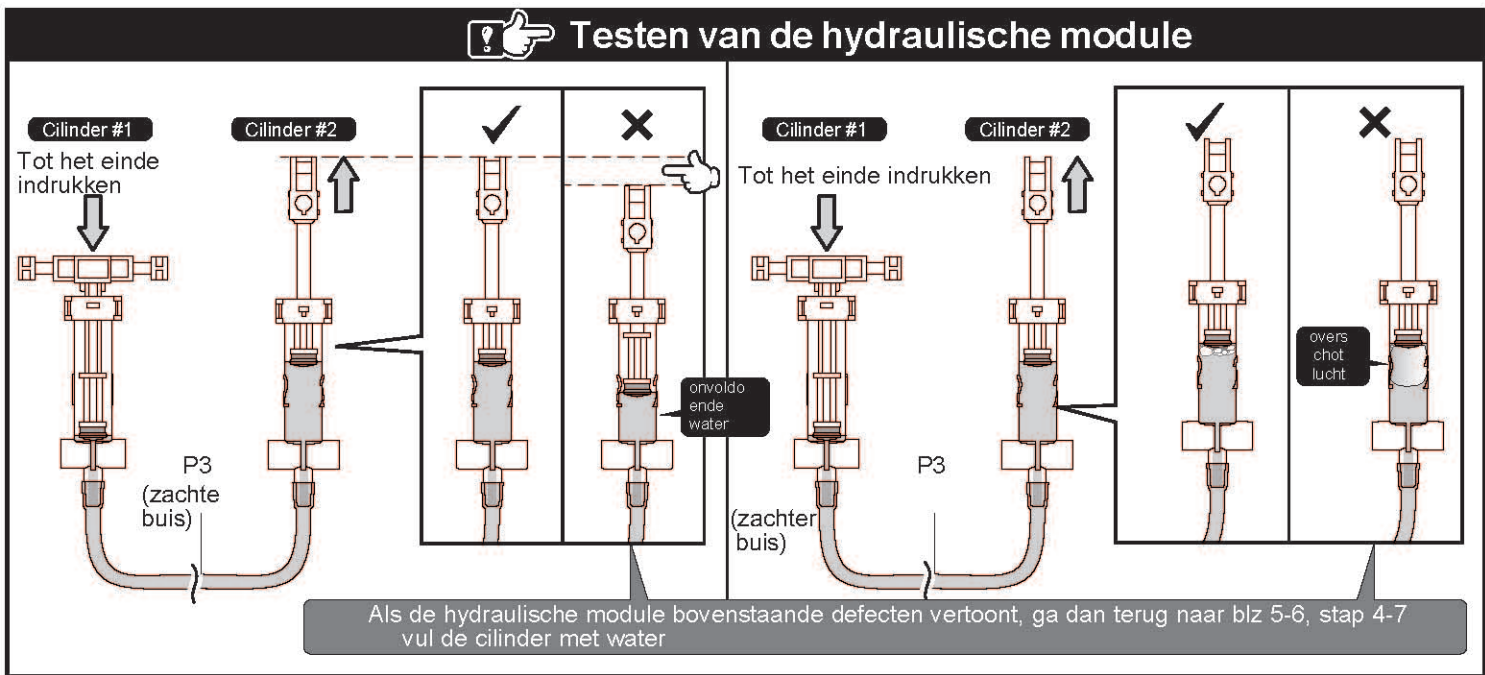
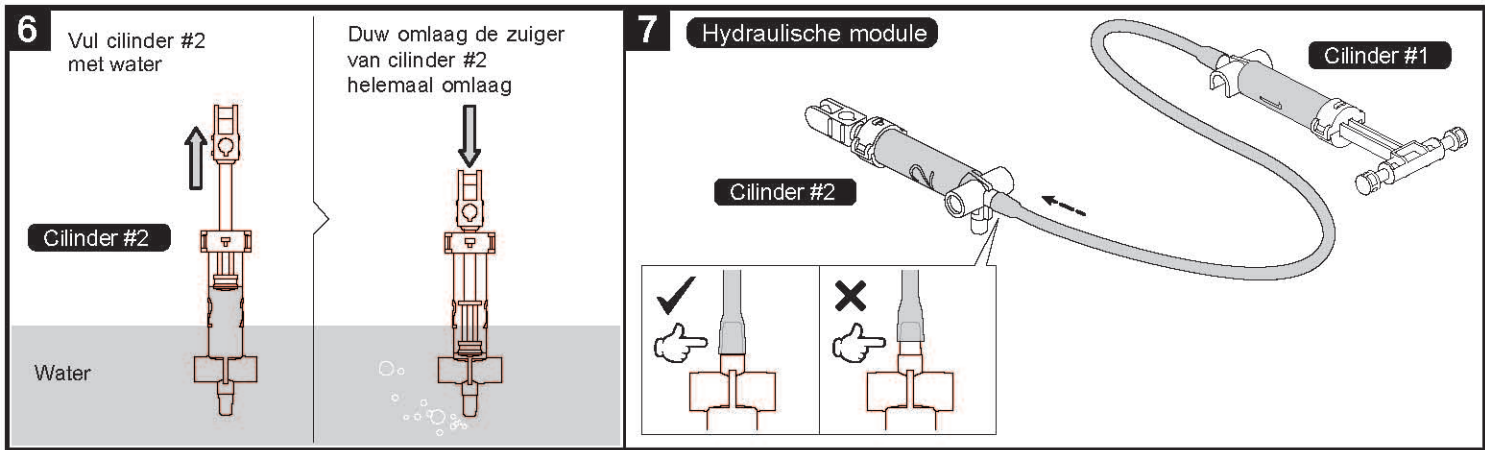


Tot het einde indrukken



Helemaal omhoog trekken



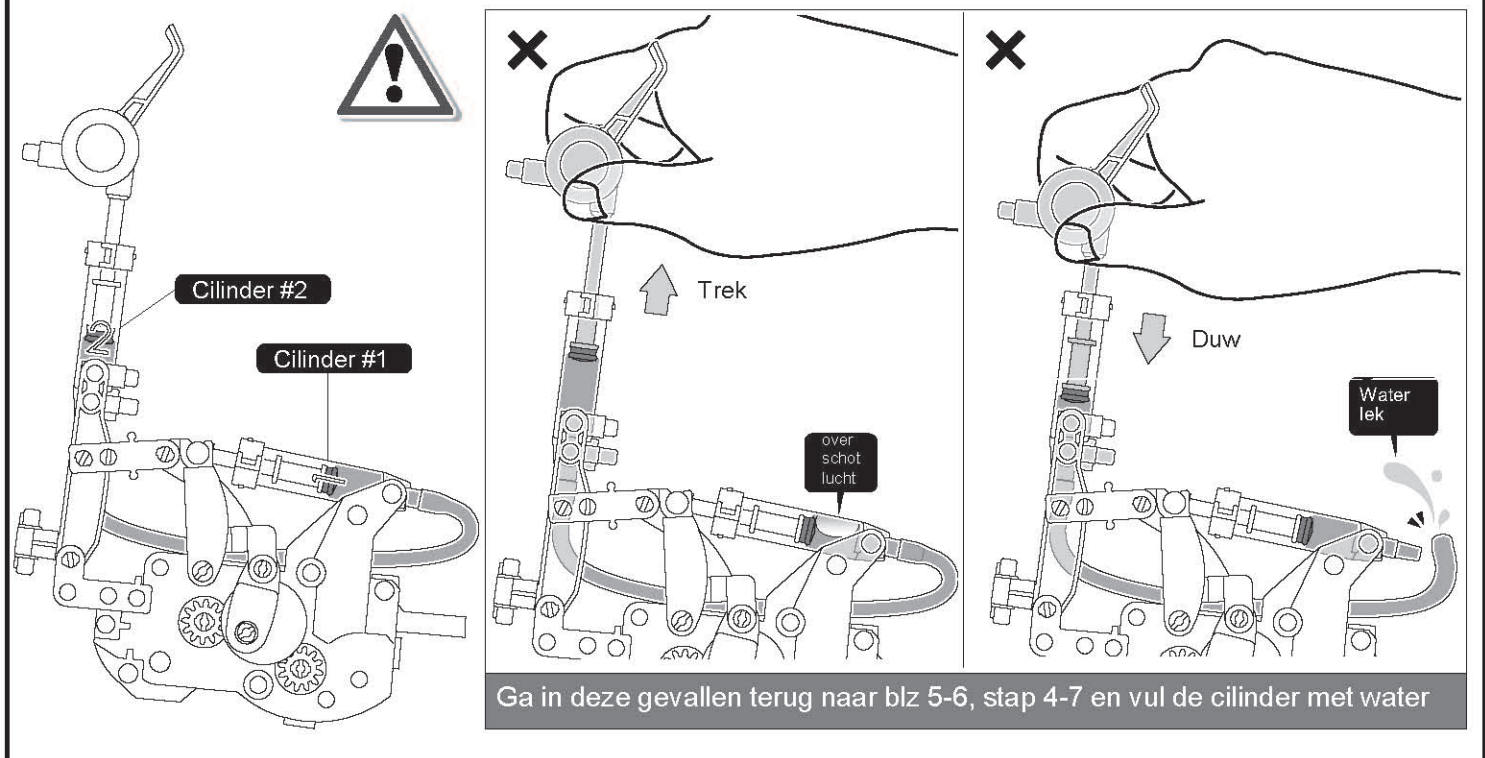


## Opmerkingen!! Zeer belangrijk - hydraulische module

**Notice 1** : Zorg ervoor dat de hydraulische module de bovenstaande defecten niet vertoont voor de montage van elk model

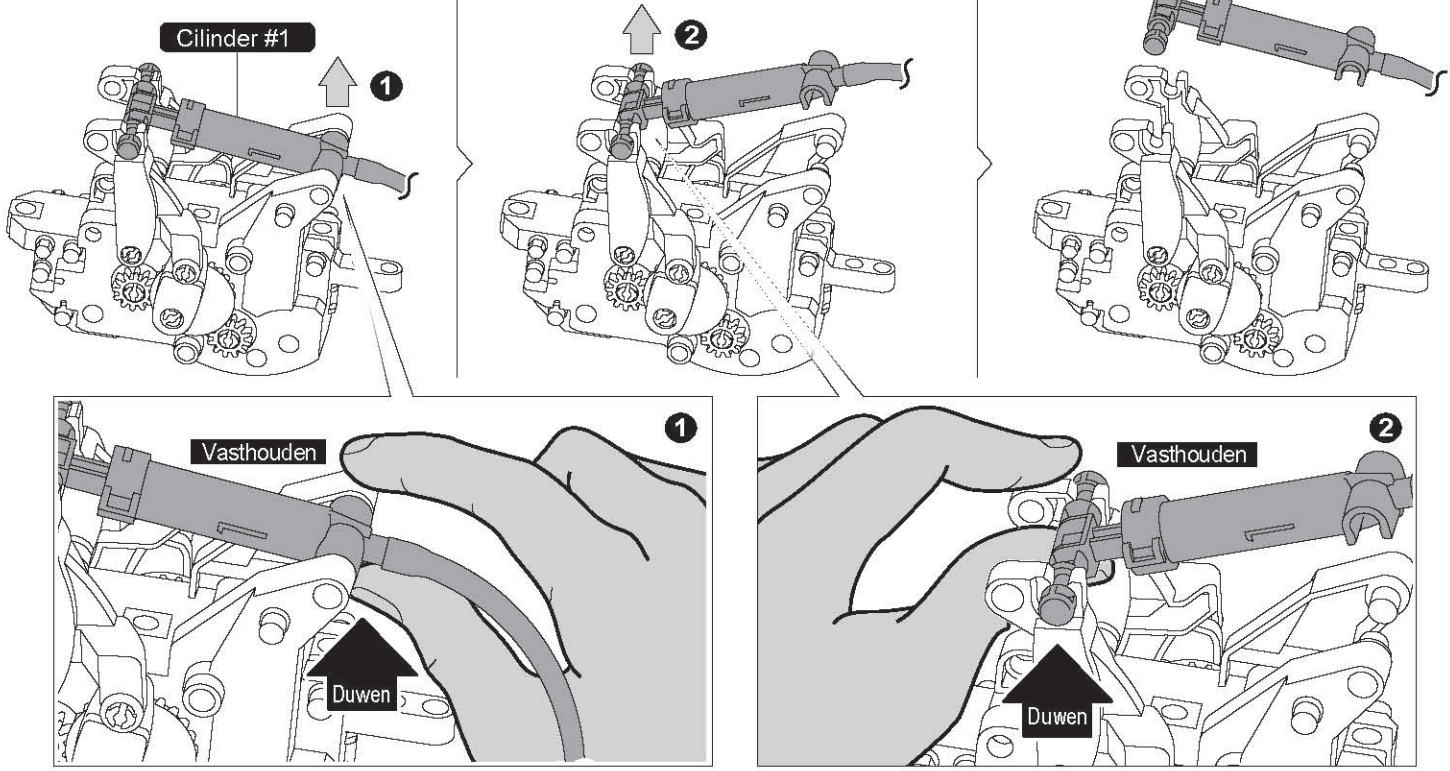
**Notice 2** : Cilinder #2 niet bedienen tijdens de montage van elk model als de hydraulische module is geïnstalleerd

Voorbeeld : Struisvogel

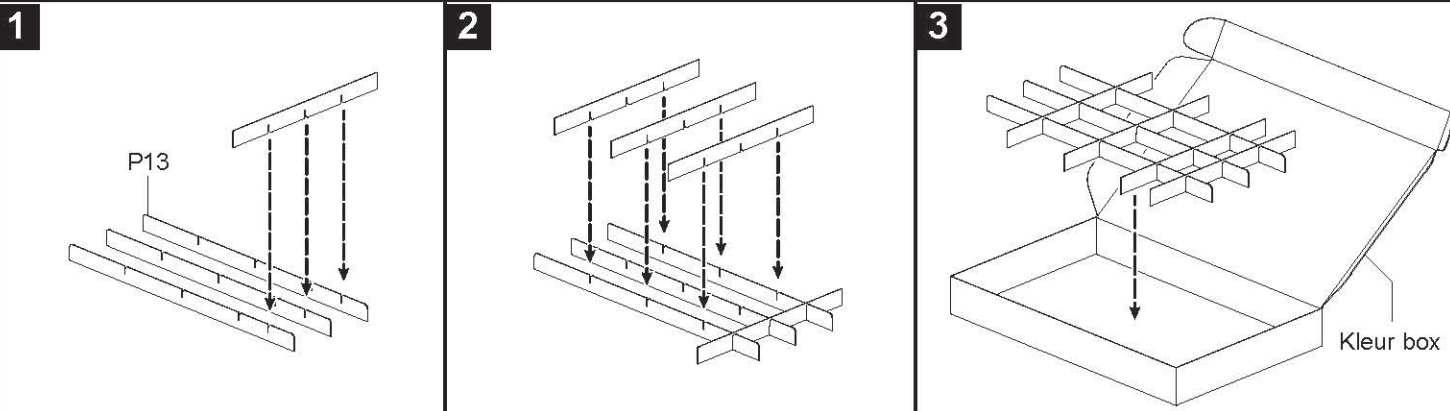


**Opmerking 3 :** Om de demontage-stappen te vergemakkelijken, eerst cilinder #1 demonteren, dan cilinder #2.

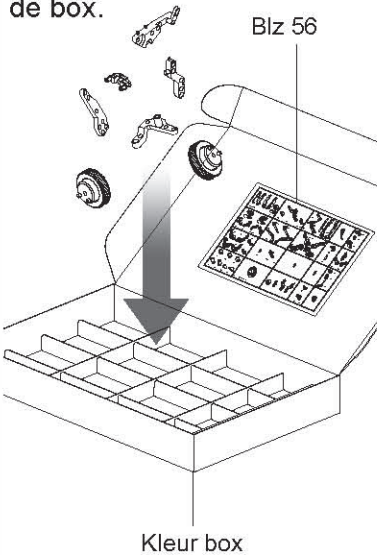
Tips - demontage van cilinder #1



Montage van de opbergbox



**4**  
Onderdelen sorteren & opbergen (zoals op de rechter afbeelding) in de box.

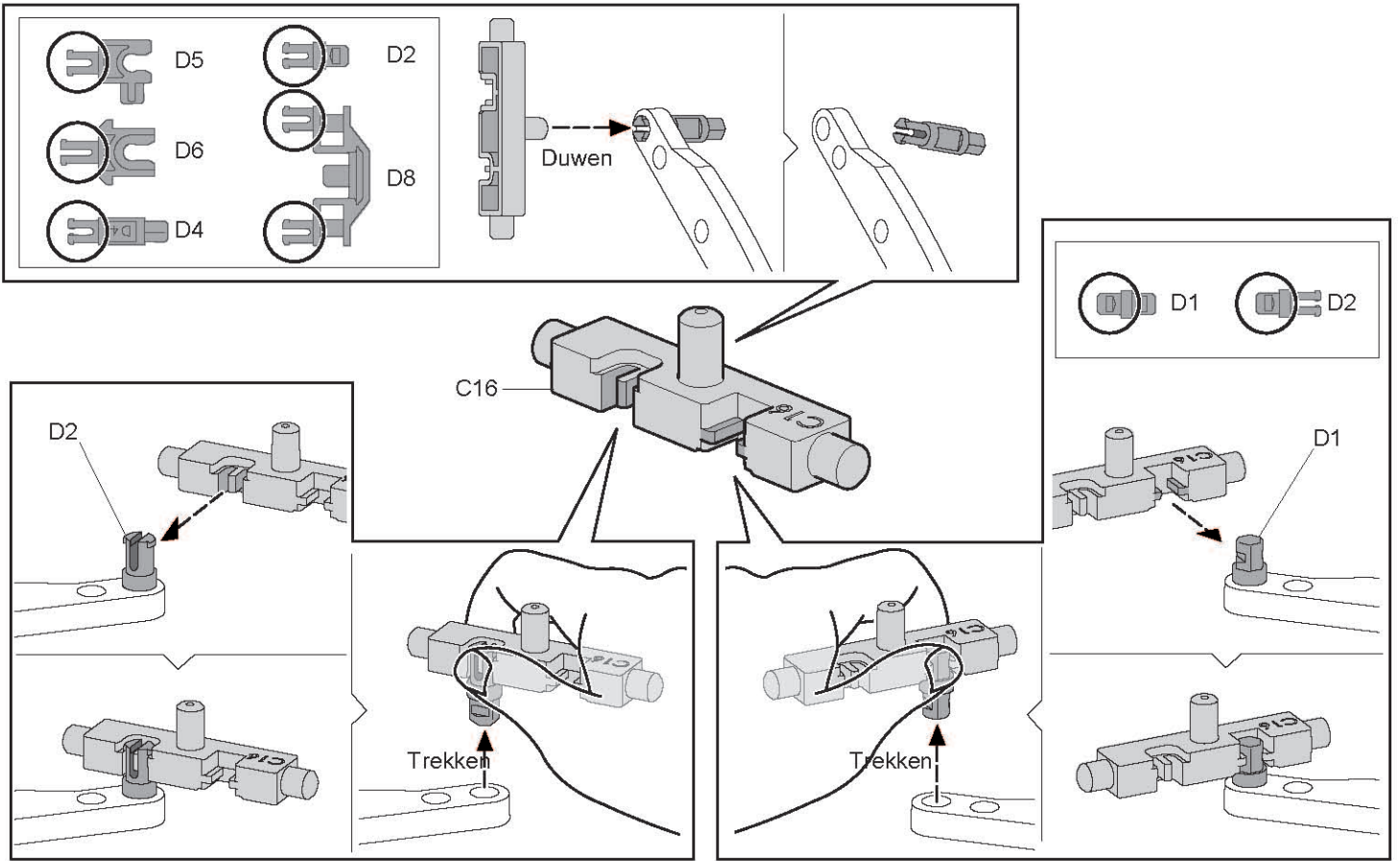


|  |                          |                        |           |                      |
|--|--------------------------|------------------------|-----------|----------------------|
| B5, B6, B7, B8, Aug.x2                         | C5 x2, C6 x2, B14 x4     | B22, A3, A7, A17, D9   | D7, D4 x6 | C17, C2 x4, B32      |
| Klauw (R) x2, Klauw (L) x2, B35, B34, B36, B37 | B20 x2, B33 x2, A15, A16 | D2 x22                 | C22 x4    | A4 x4, B16, B15      |
| A10, A11, B27, A9, A12, B28                    | D1 x44, C16              | C4, C8, A18, A19       | D3 x11    | D6 x2, C21 x2, C9 x2 |
| B1 x2, B12, B13, B23, B24, B29, B30            | C19 x4                   | C20 x2, C7 x6, B11, B9 | D5 x4, D8 | C3 x4                |

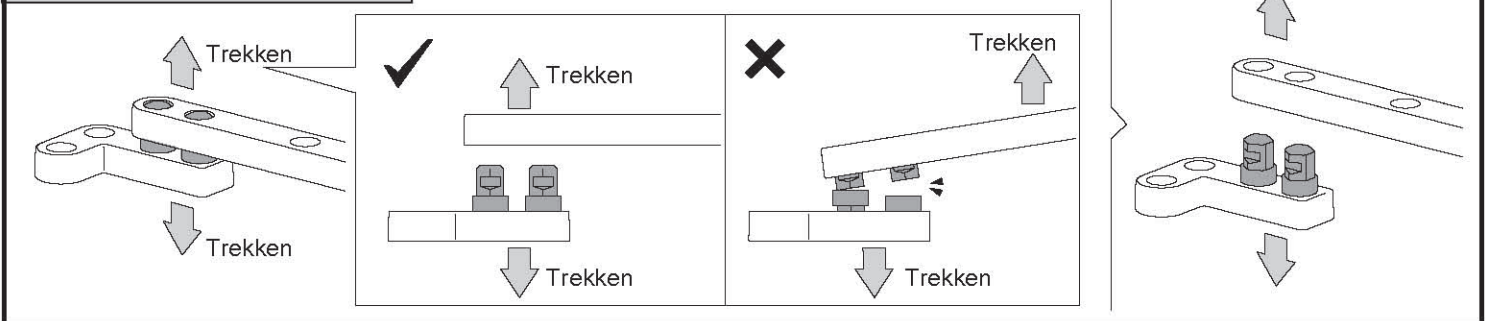


# Tips: Demontage van de kunststof onderdelen

## 1. Hoe het C16-hulpgereedschap te gebruiken



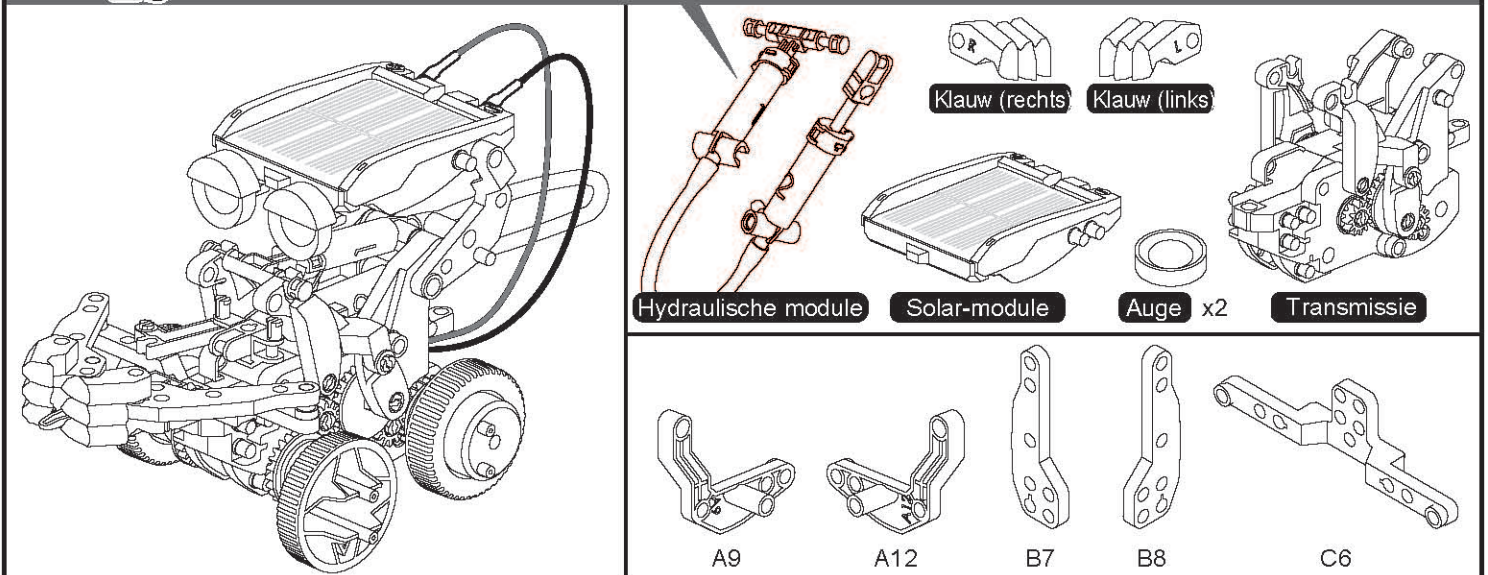
## 2. Trek de onderdelen los

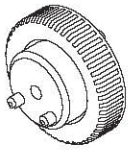


## 01. Montage van de obstakels vermijdende voertuig



Controleer de lucht in de cilinder voor de montage en voeg eventueel water toe





C19x4



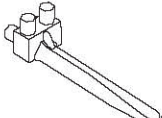
B22



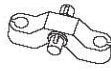
C3x4



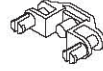
C5x2



B33



C17



D7



D8

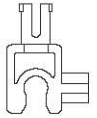
1:1



D1x6

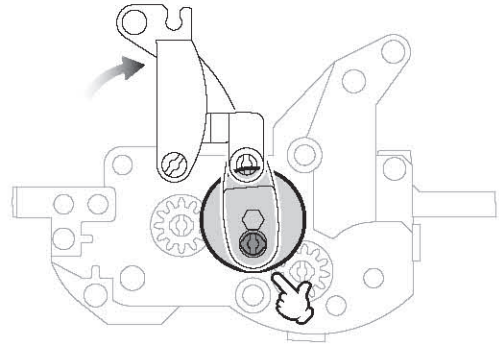
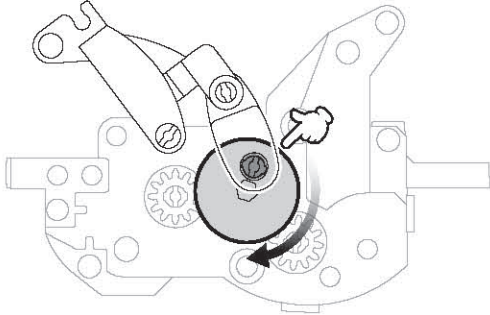


D2x6



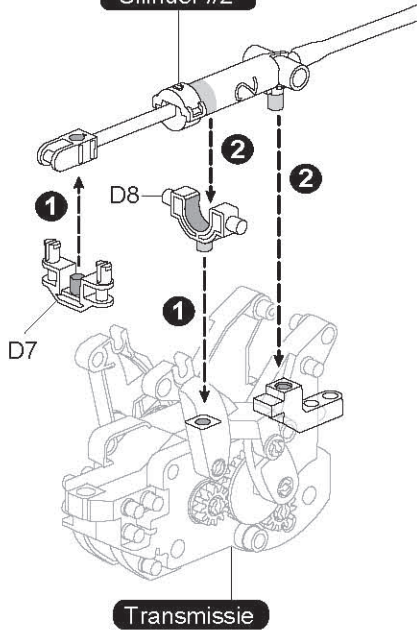
D5x2

**1** Stel de camera af (zie afbeelding hieronder) voor de montage.

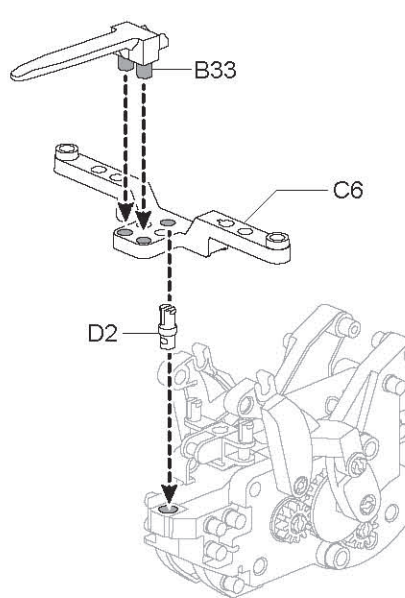


**2**

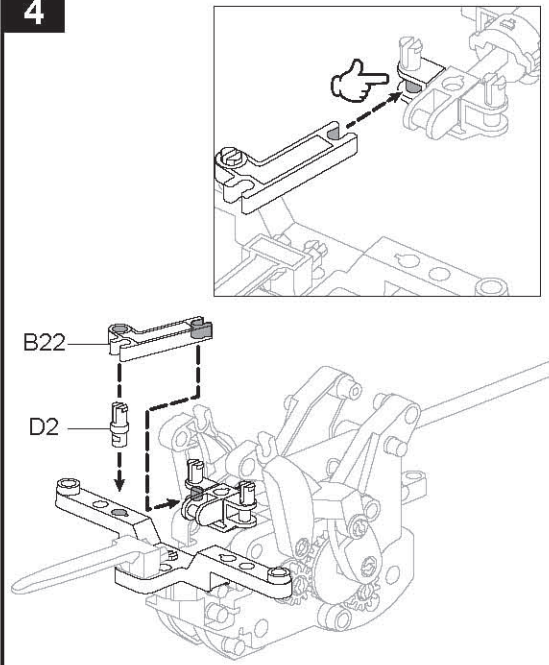
Cilinder #2



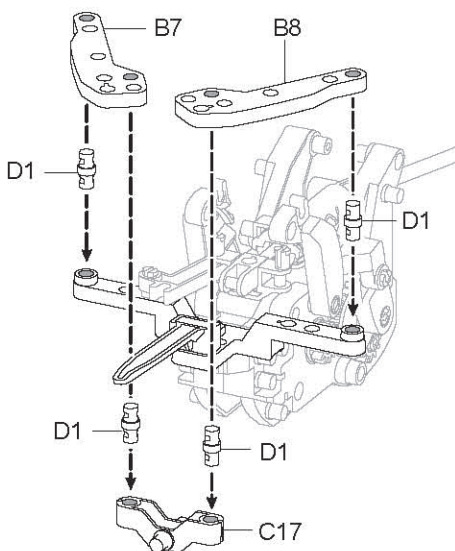
**3**



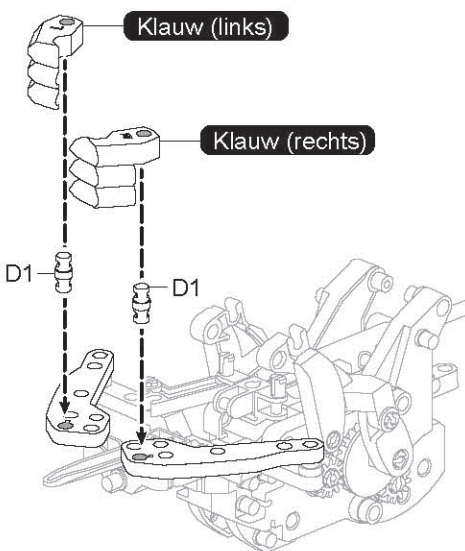
**4**



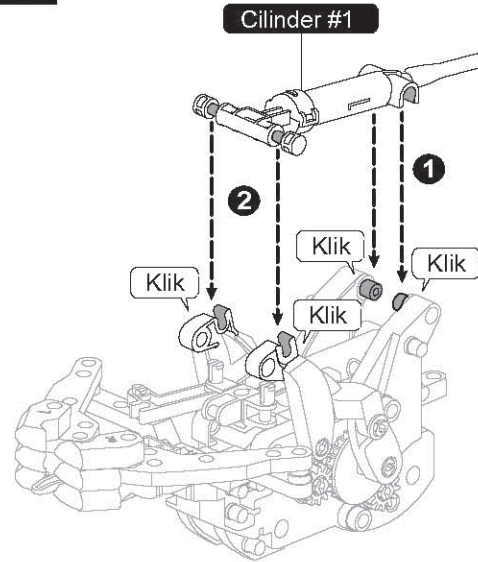
**5**



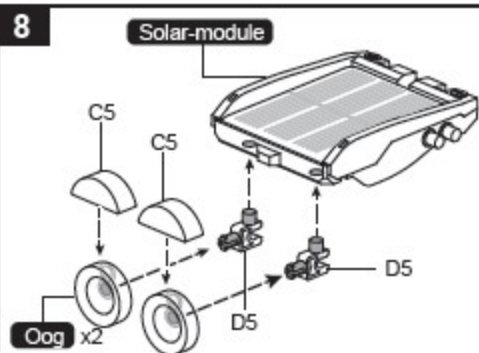
**6**



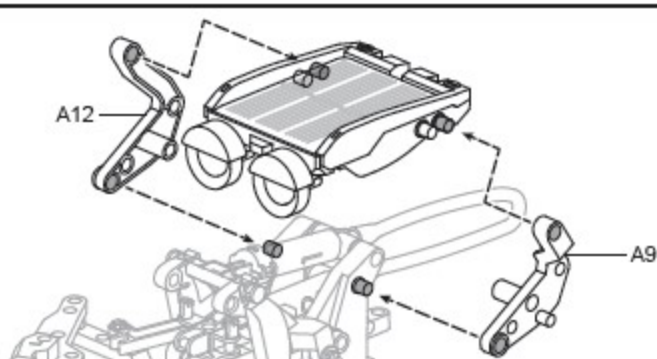
**7**



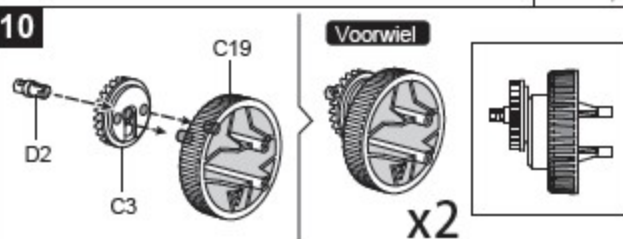
8



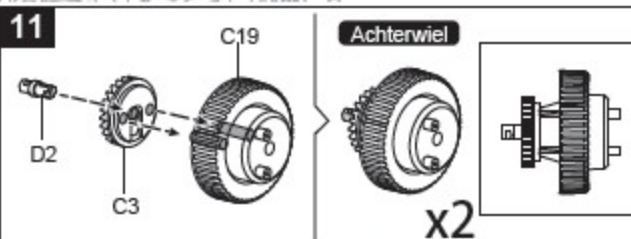
9



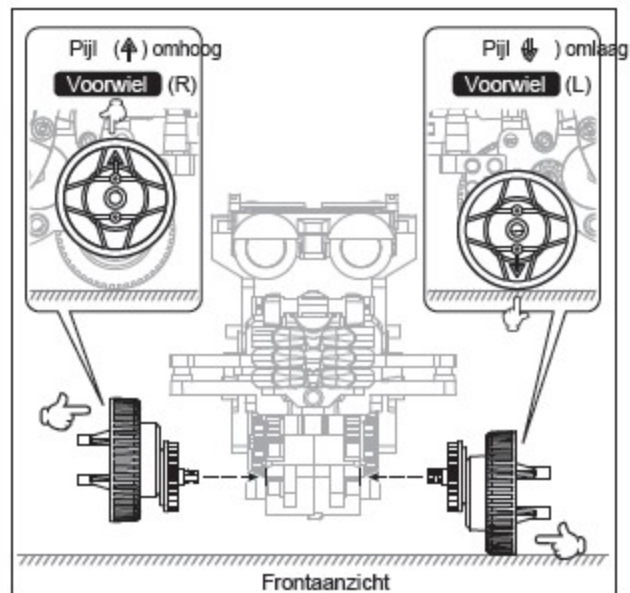
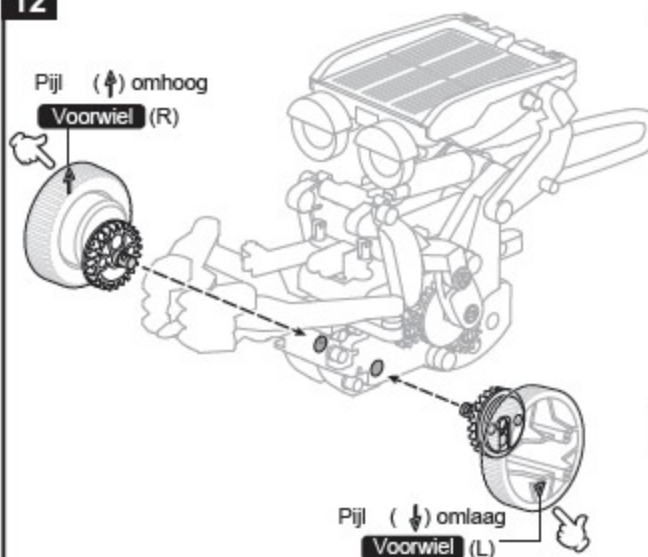
10



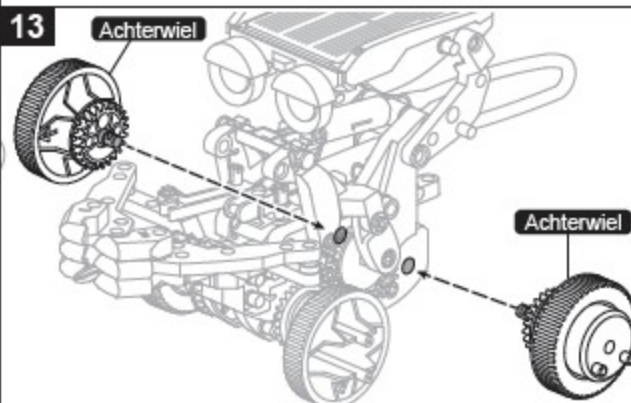
11



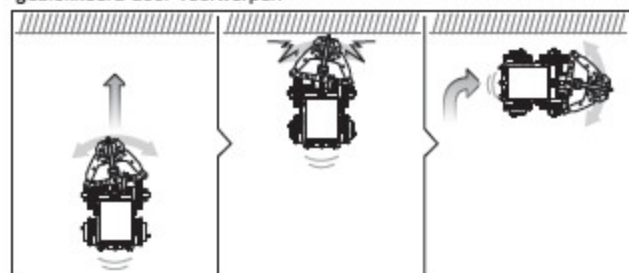
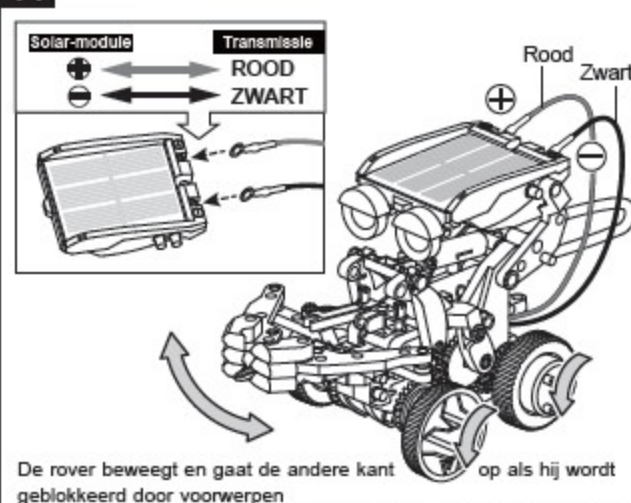
12



13



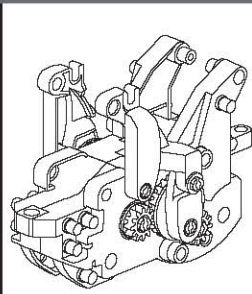
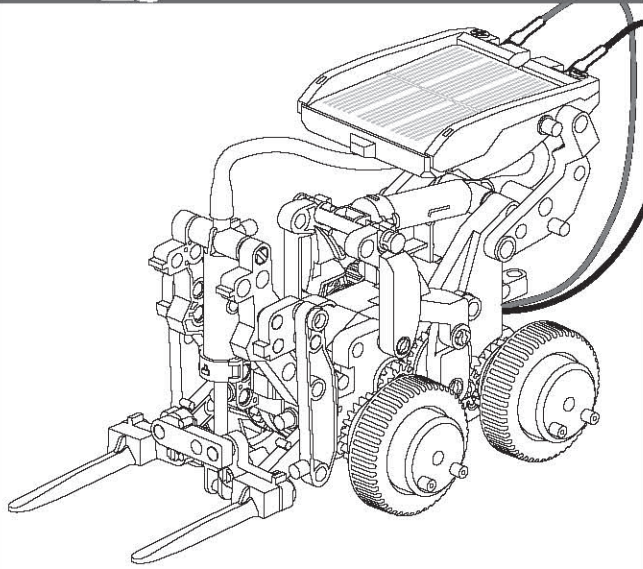
14



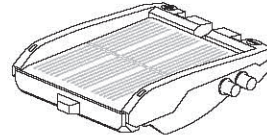
## 02. Montage van de vorkheftruck



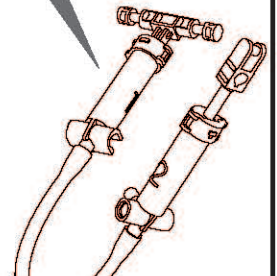
Controleer de lucht in de cilinder voor de montage en voeg eventueel water toe



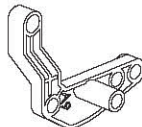
Transmissi



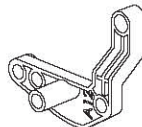
Solar-module



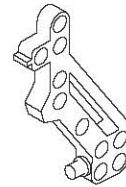
Hydraulische module



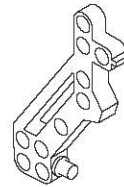
A9



A12



A18



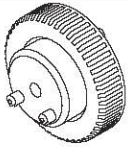
A19



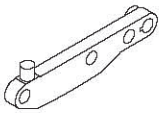
B36



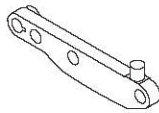
B37



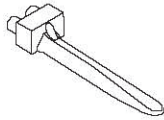
C19x4



B5



B6



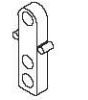
B20x2



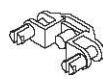
C21x2



C3x4



C7x3



D7

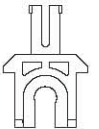
1:1



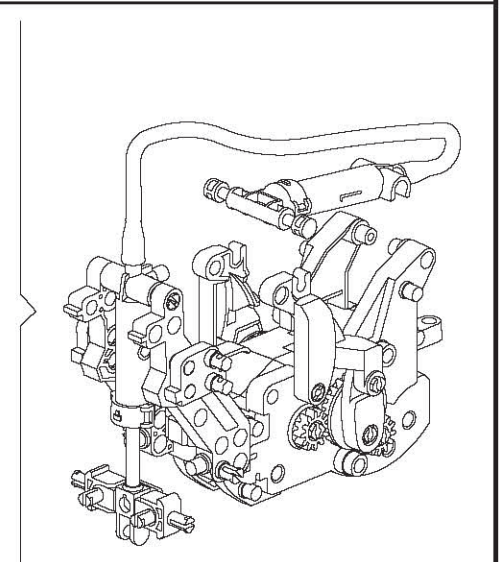
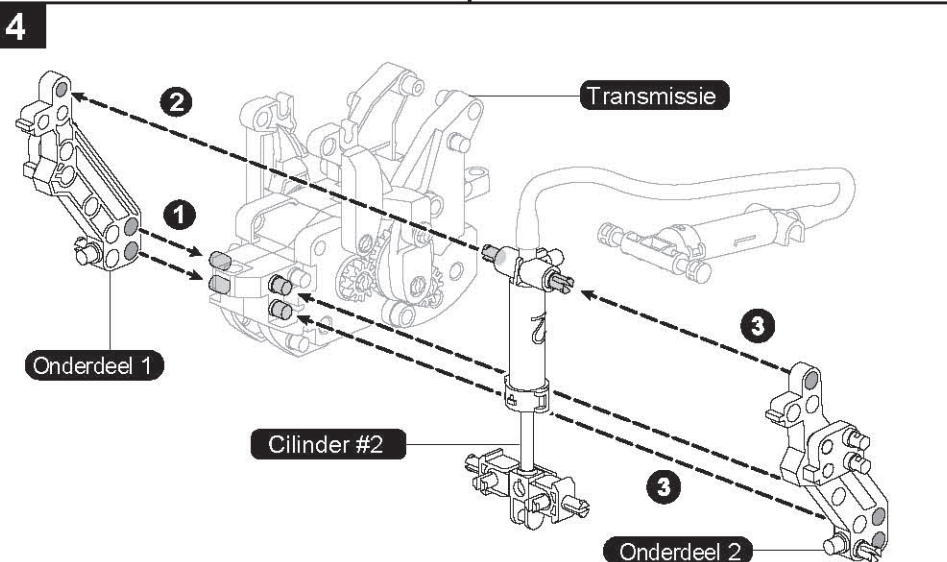
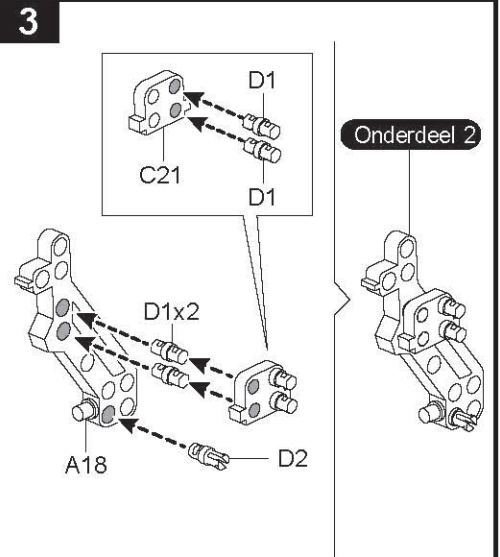
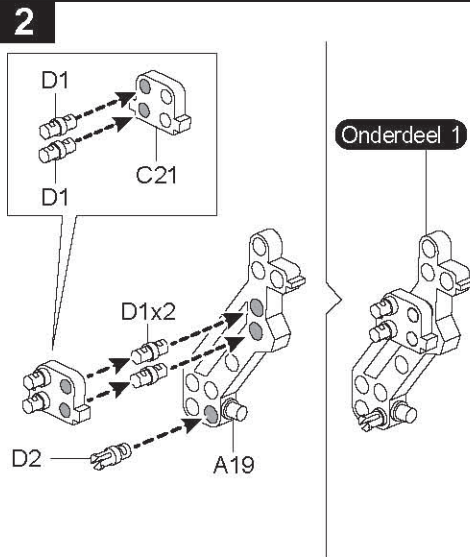
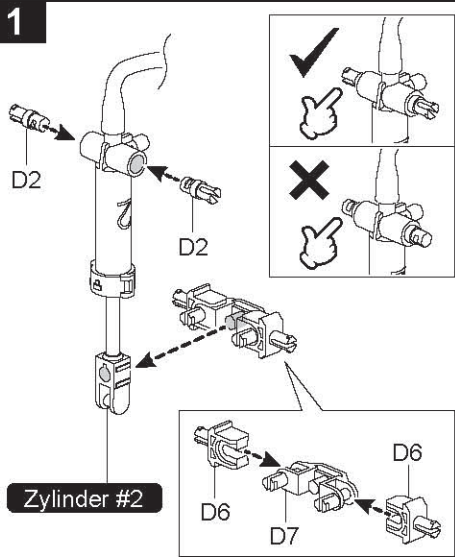
D1x10



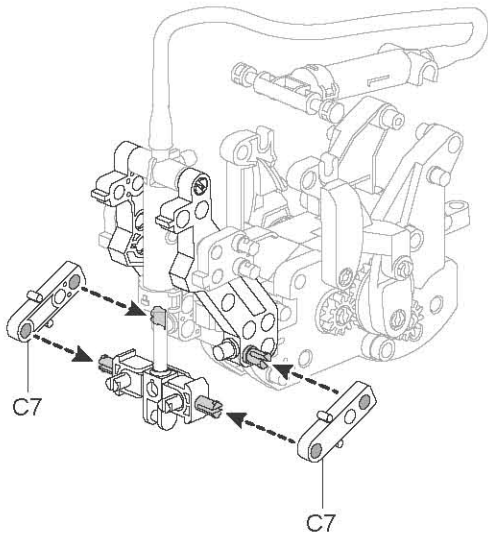
D2x8



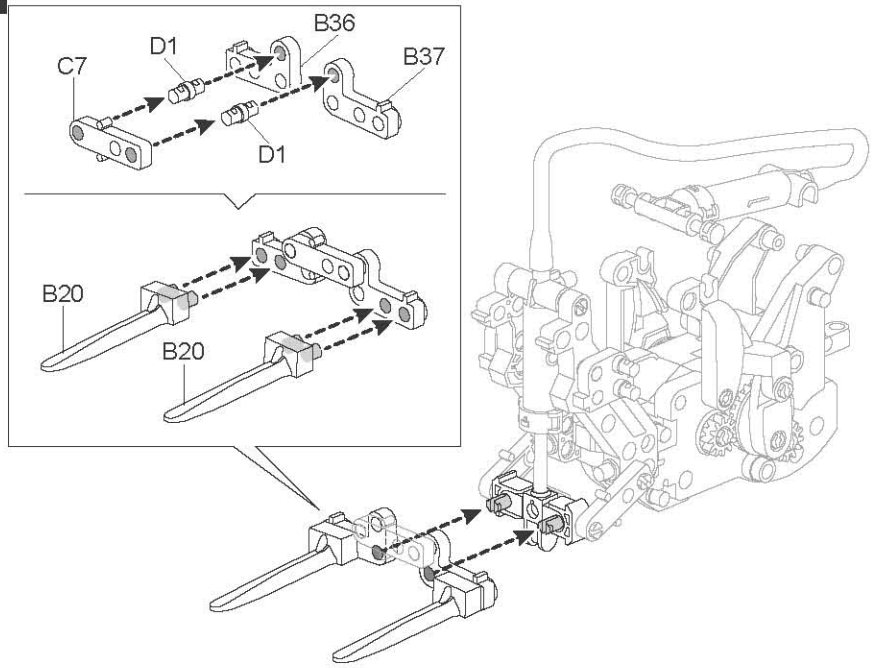
D6x2



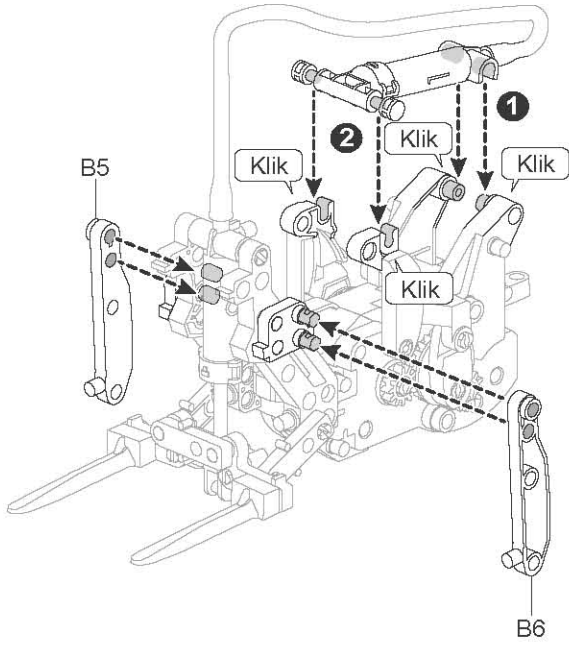
5



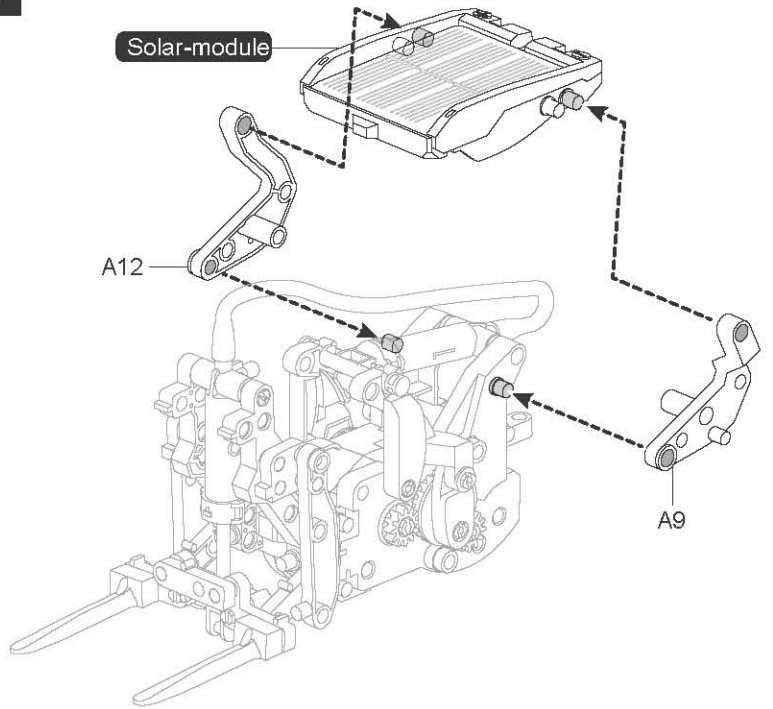
6



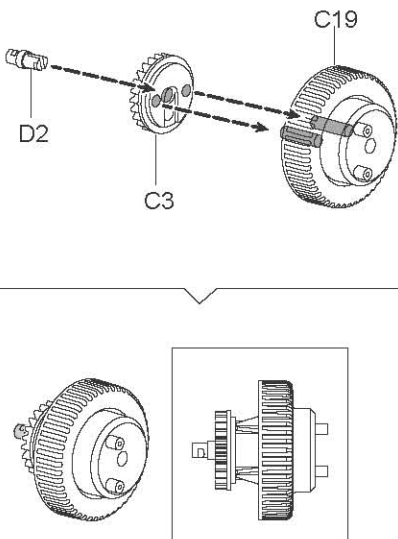
7



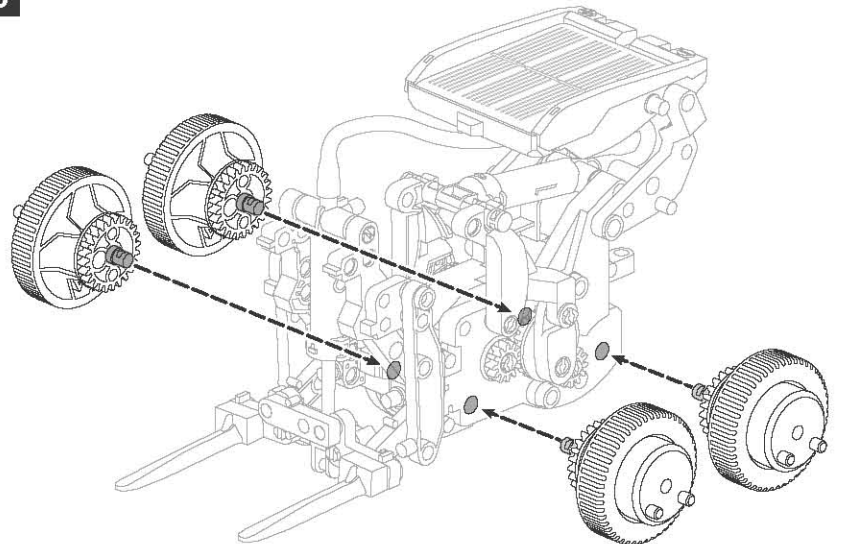
8



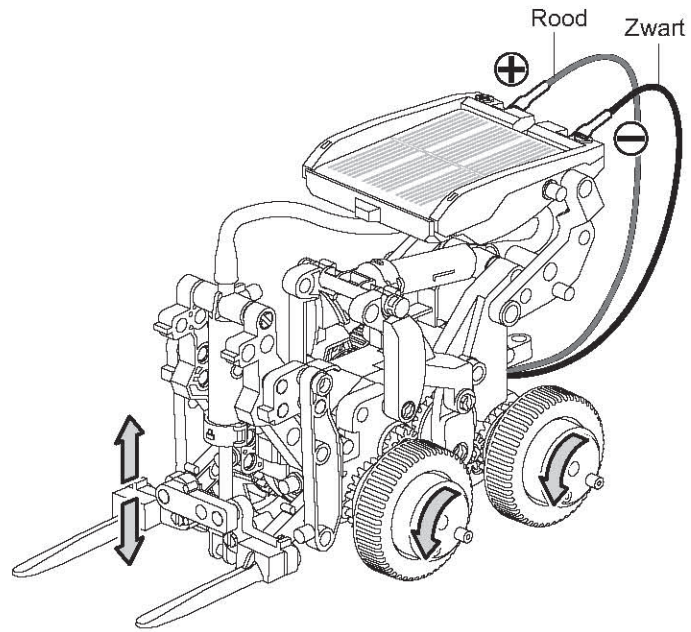
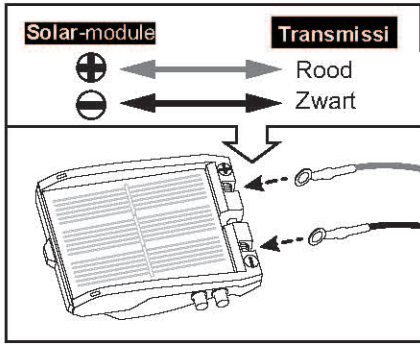
9



10

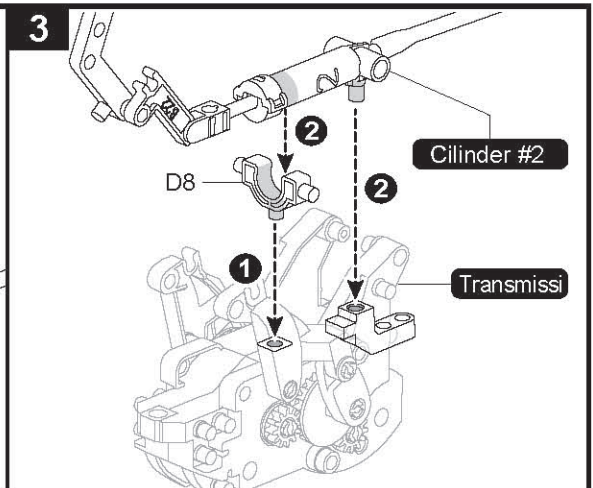
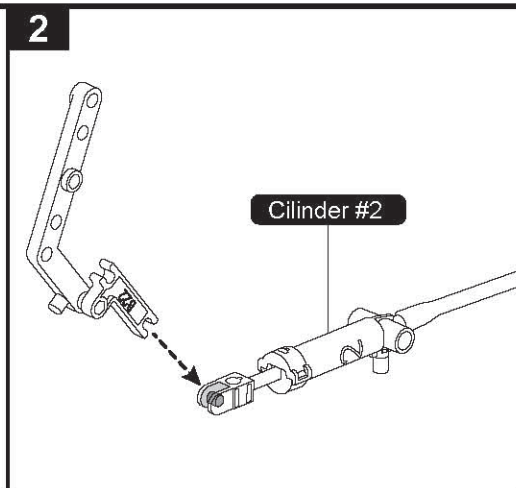
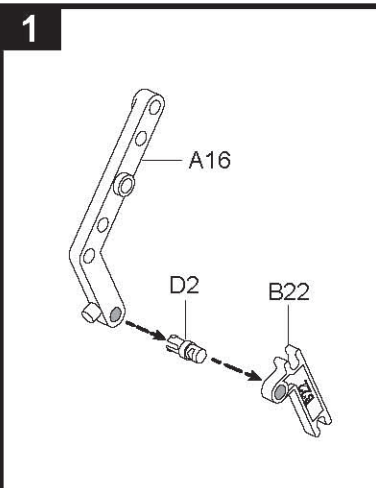
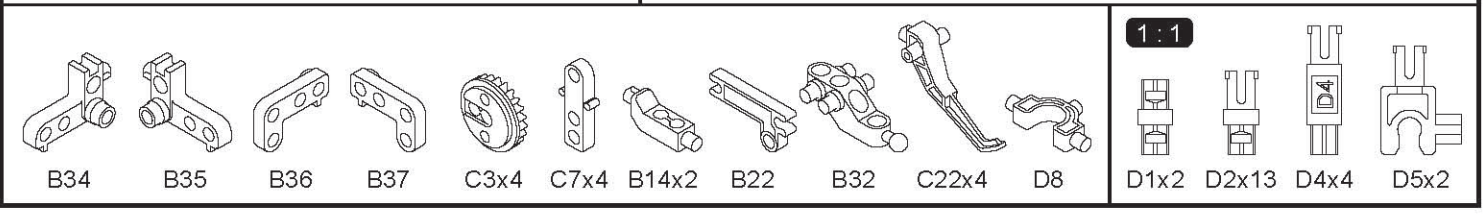
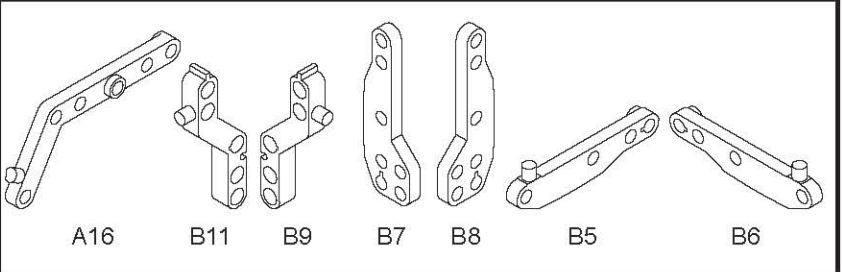
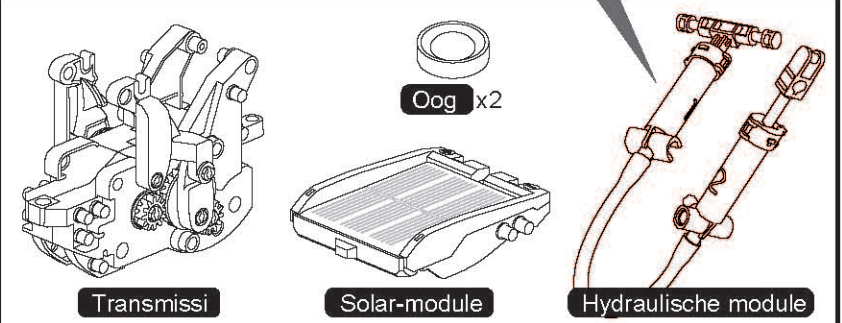
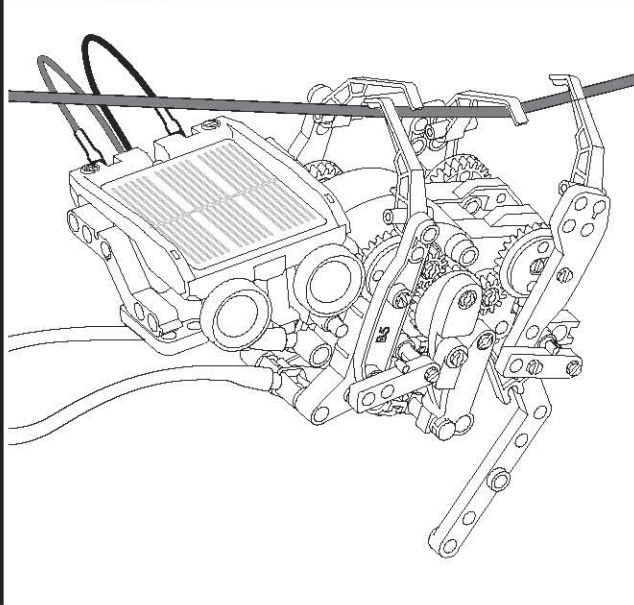


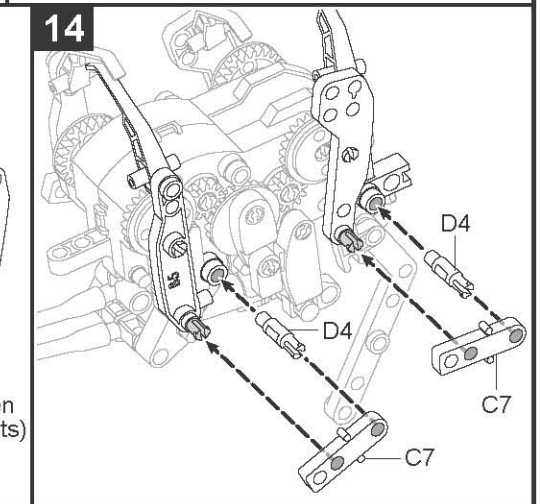
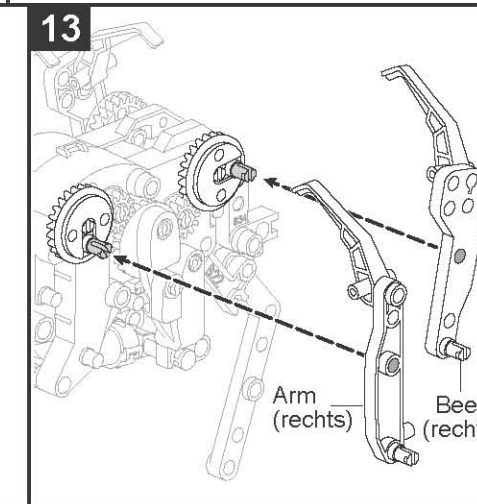
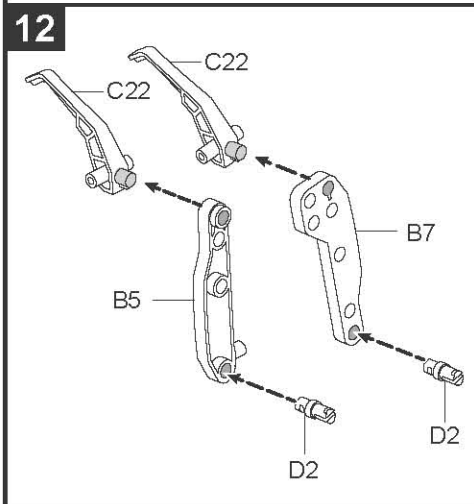
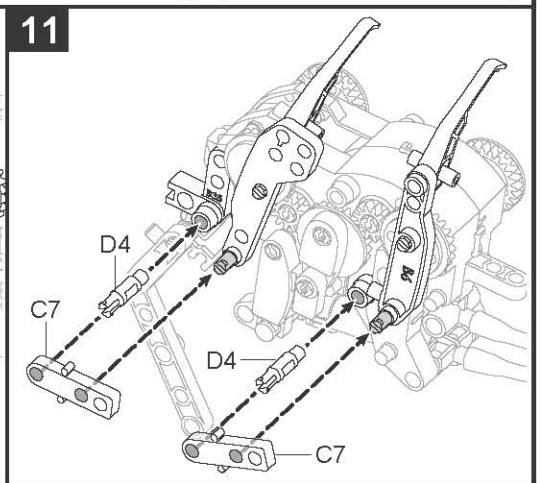
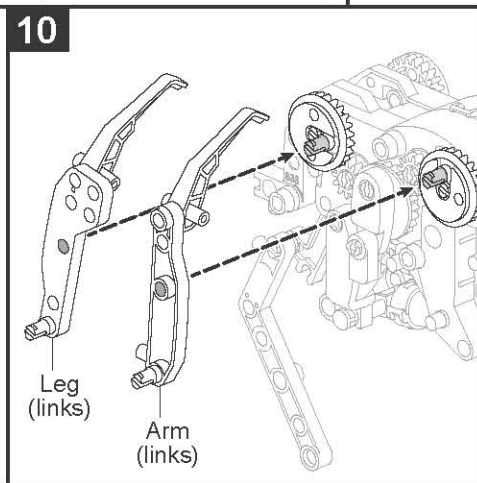
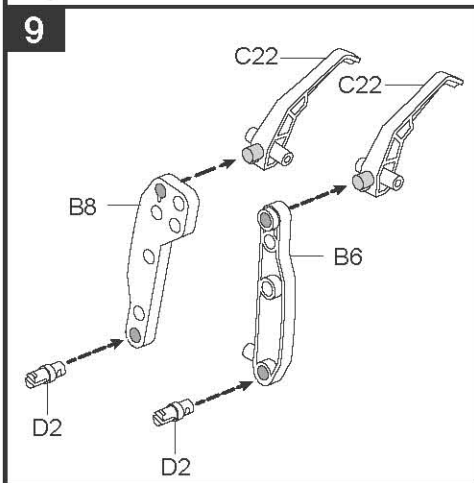
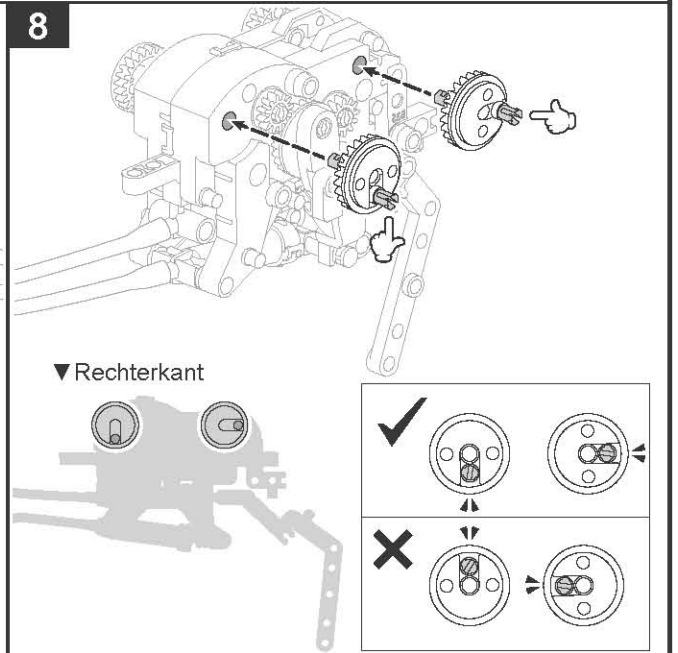
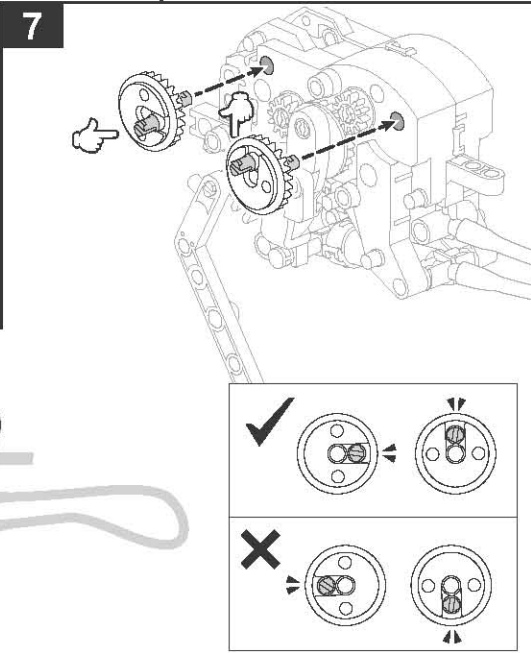
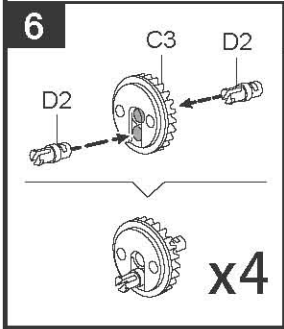
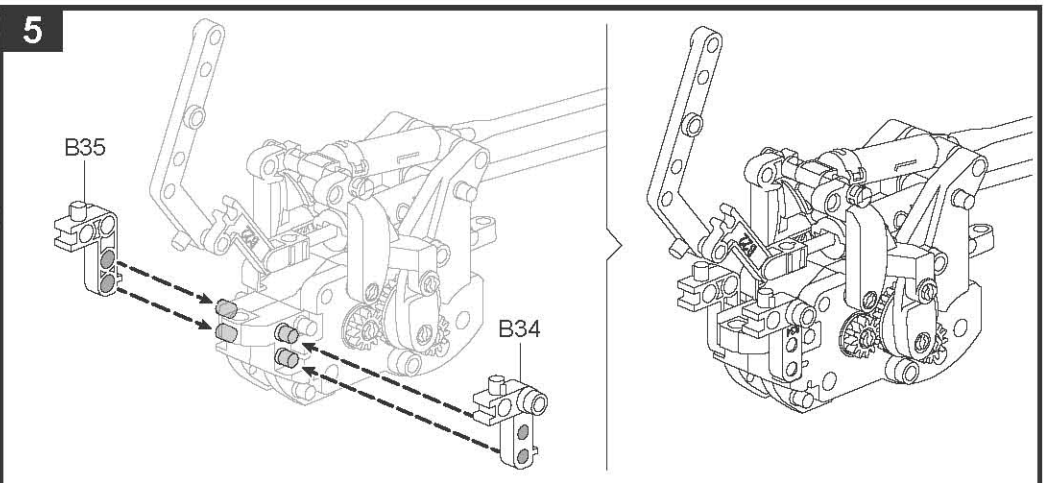
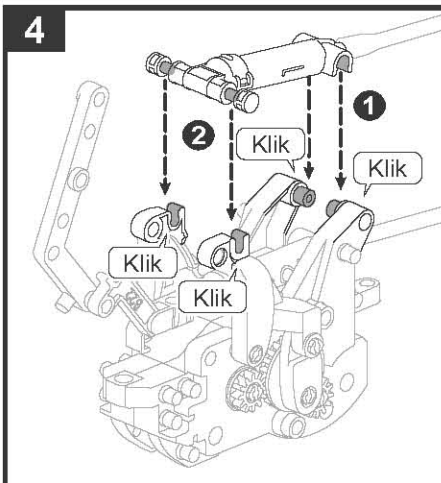
x4

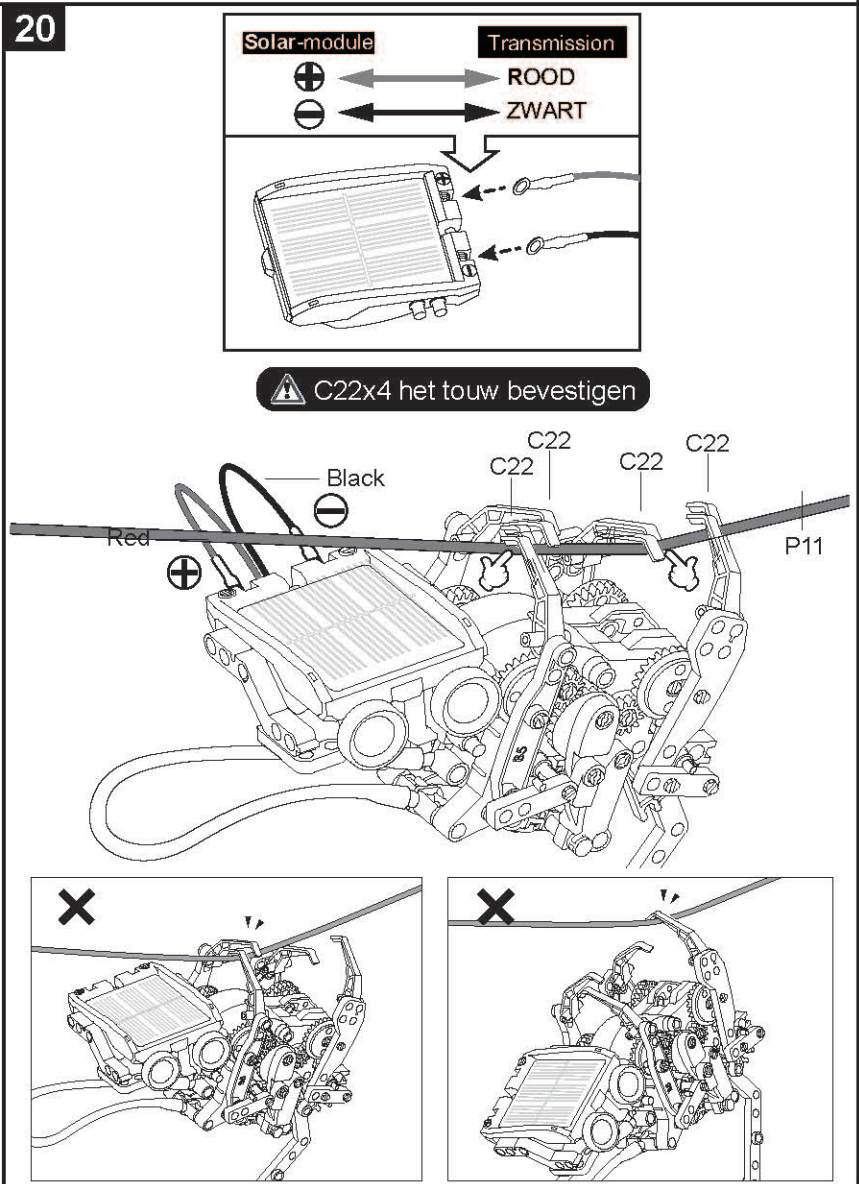
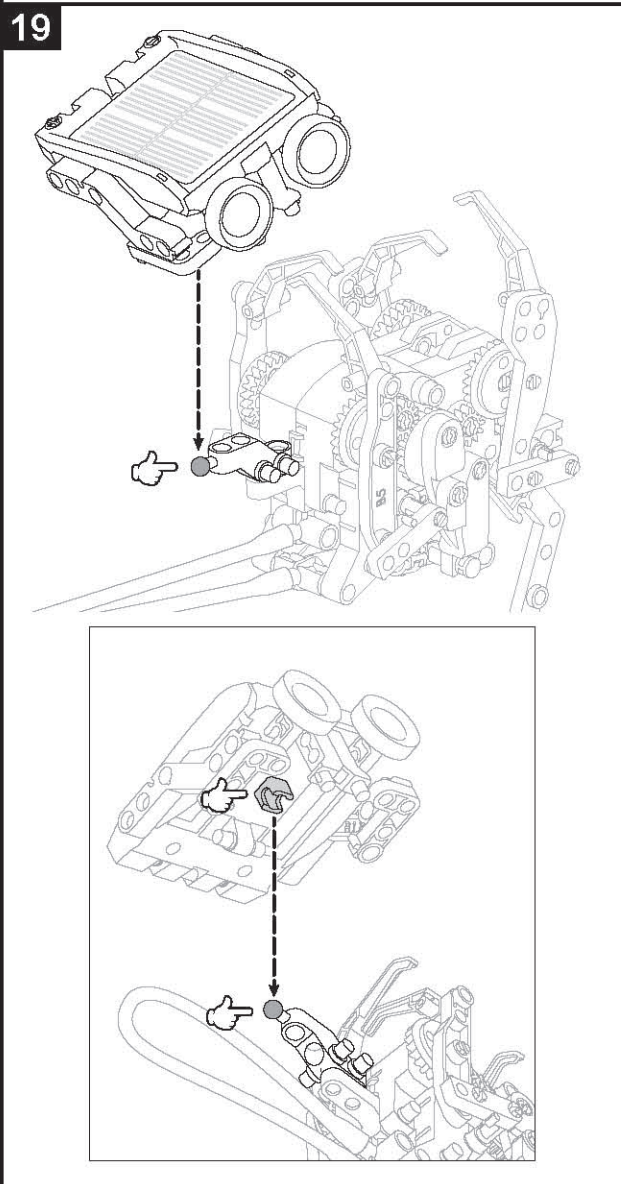
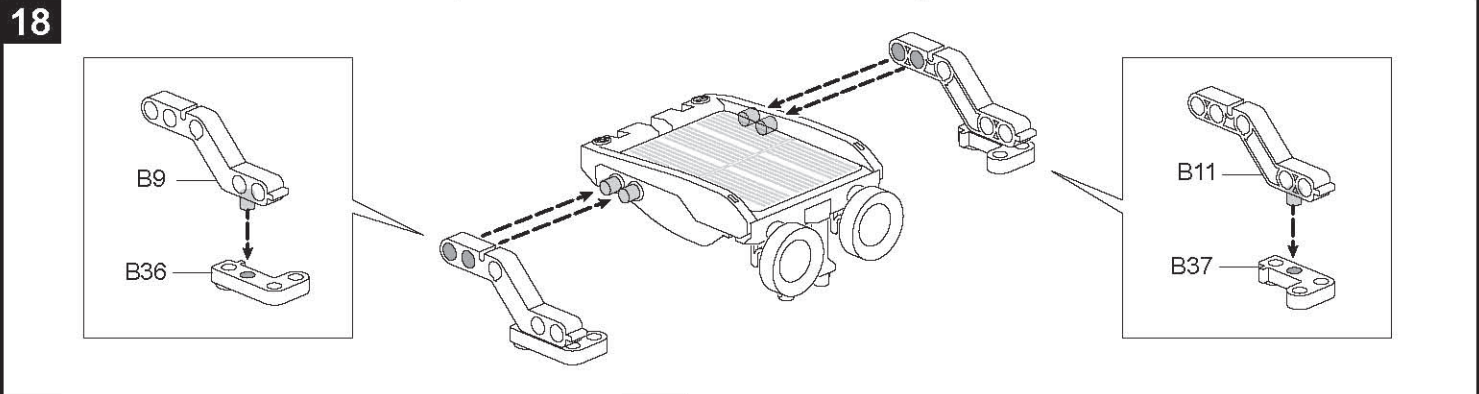
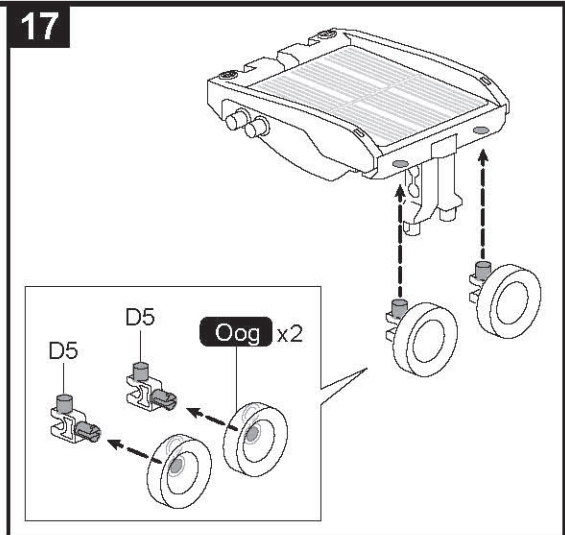
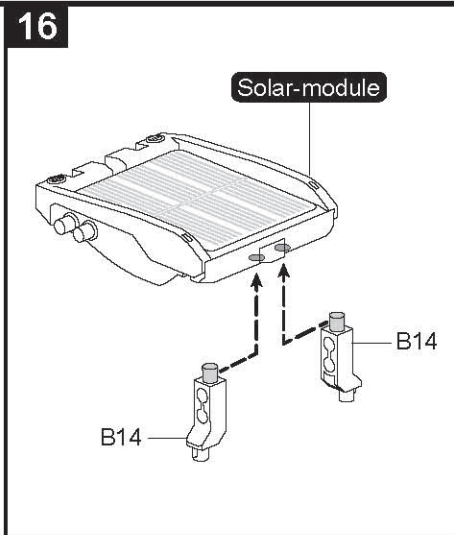
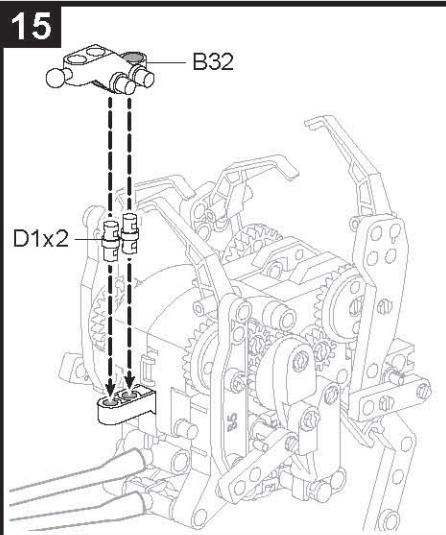


### 03. Montage van de aap

Controleer de lucht in de cilinder voor de montage en voeg eventueel water toe









# 04. Montage van de struisvogel

Controleer de lucht in de cilinder voor de montage en voeg eventueel water toe.

Hydraulische module      Solar-module      Oog 2x      Transmissie

Klauw (rechts)      Klauw (links)

A19      A18      B9      B11      B7      B8      C6x2

B5      B6      B15      B16      B20x2      B33x2

A4x2      B32      B14      B37      C3x2      C7      C22      C17      D8

D1x18      D2x8      D3x5      D4x3

1:1

**1**

Oog      Cilinder #2      D1

C22      B14

**2**

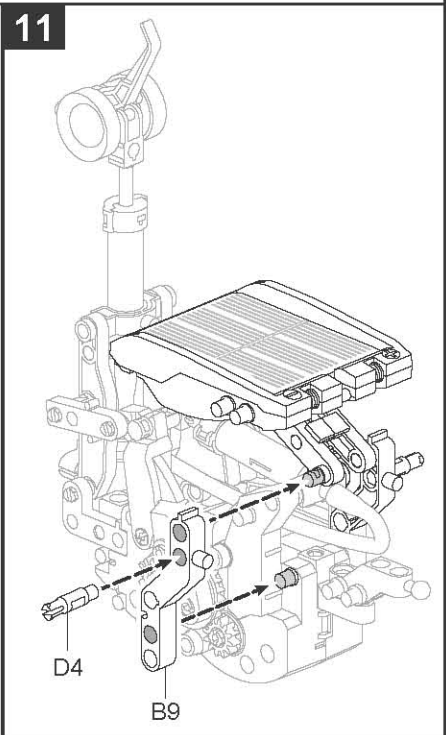
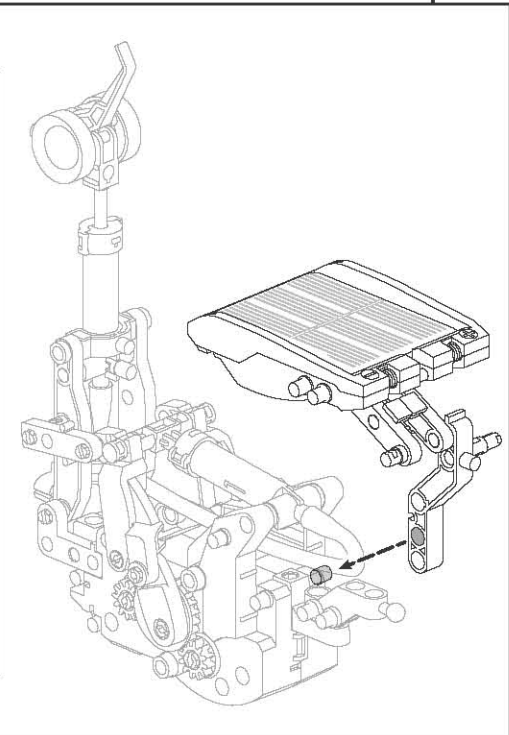
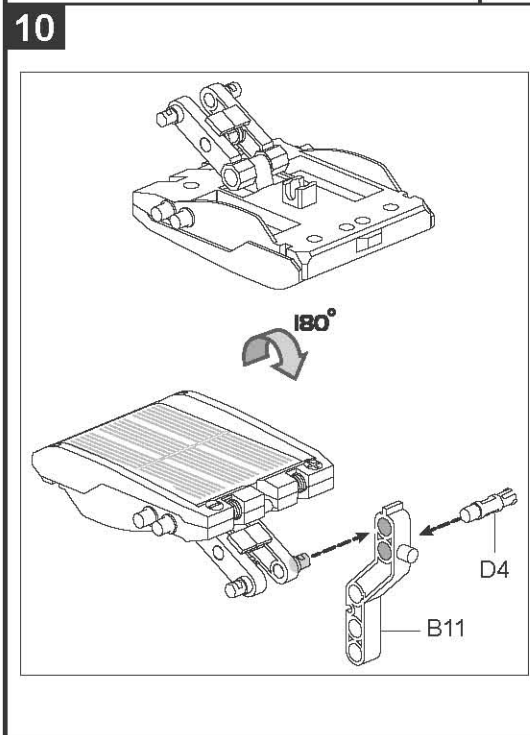
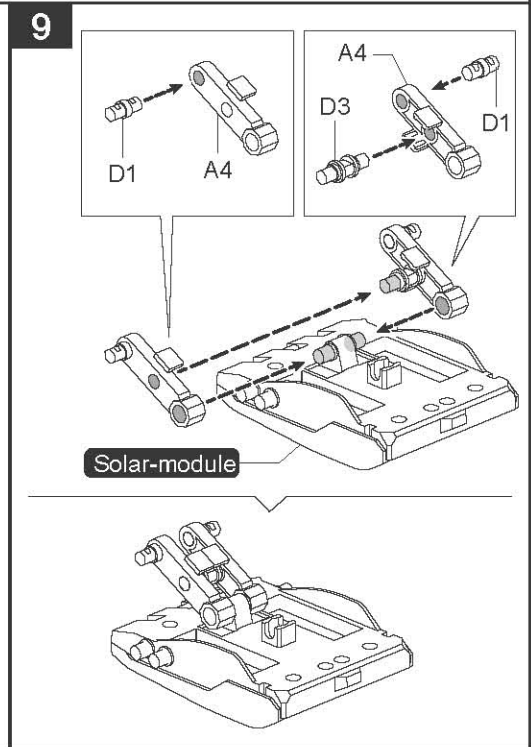
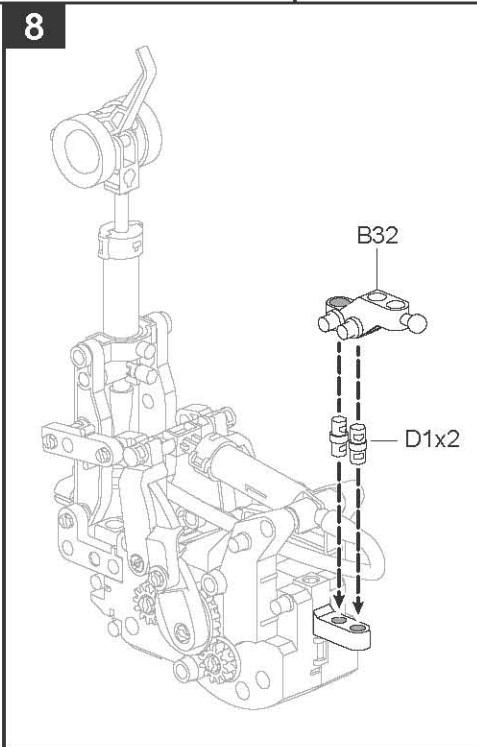
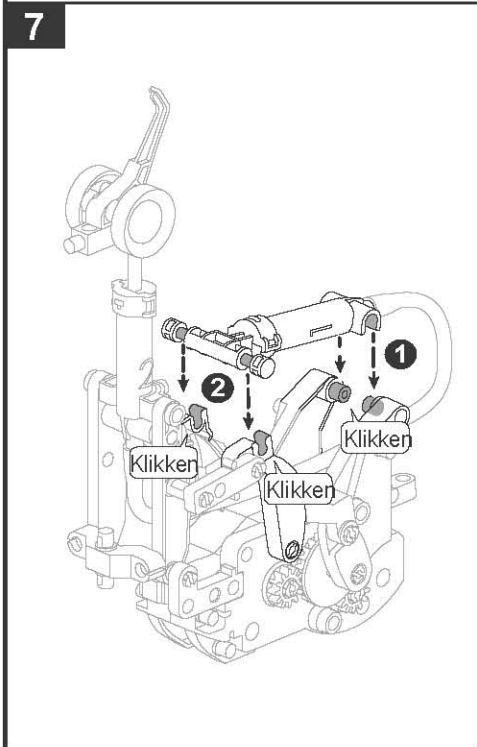
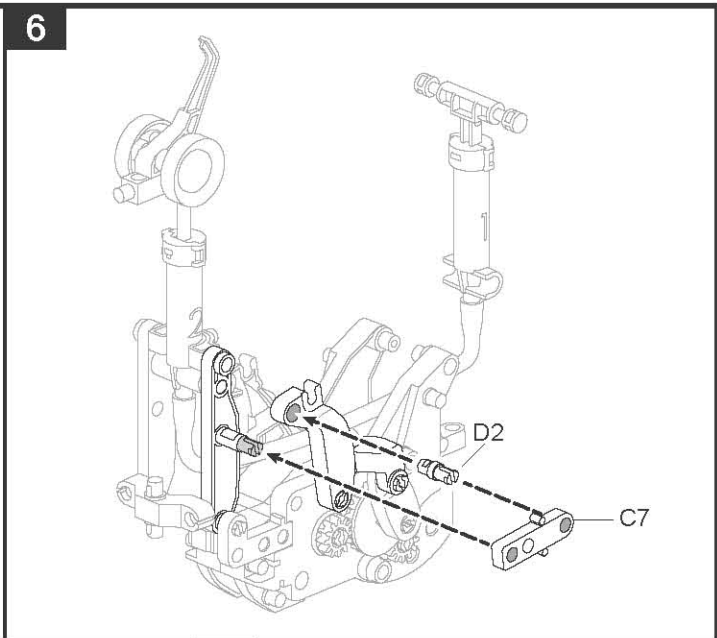
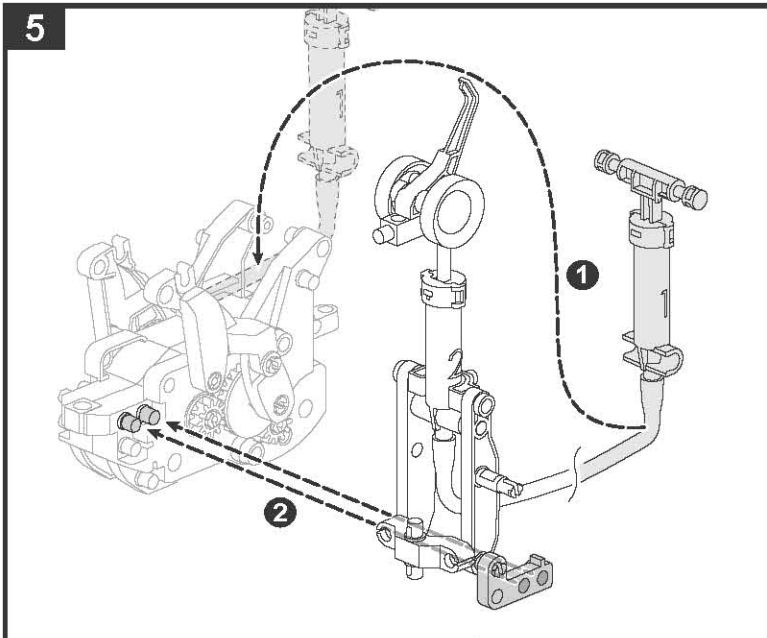
D8

**3**

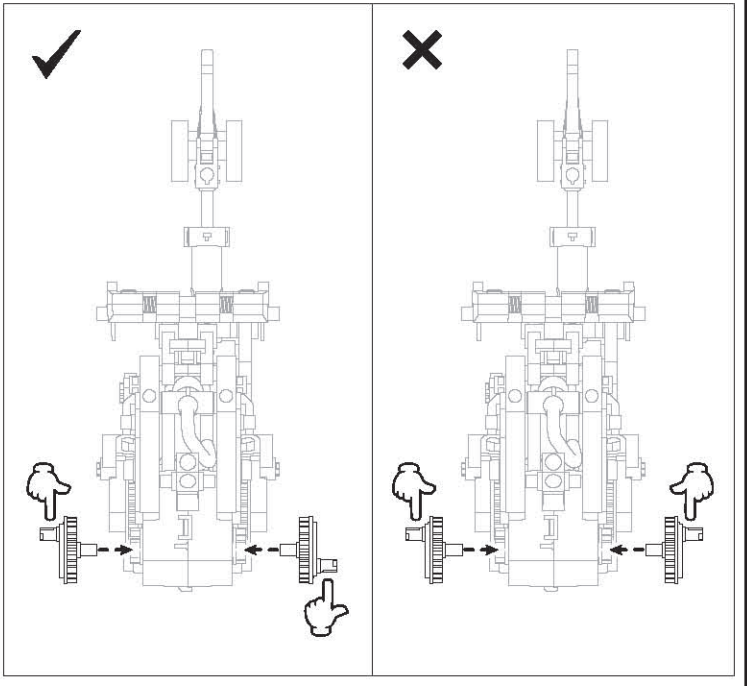
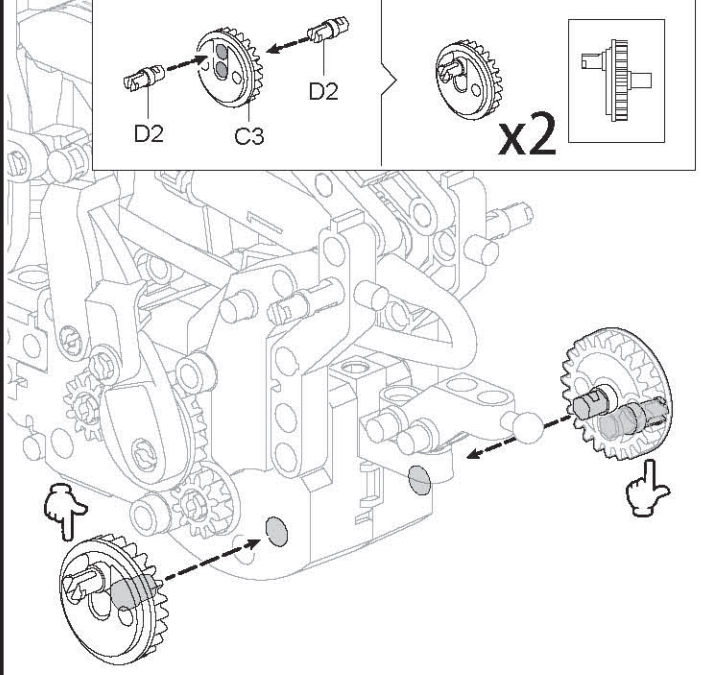
B5      B6      C17

**4**

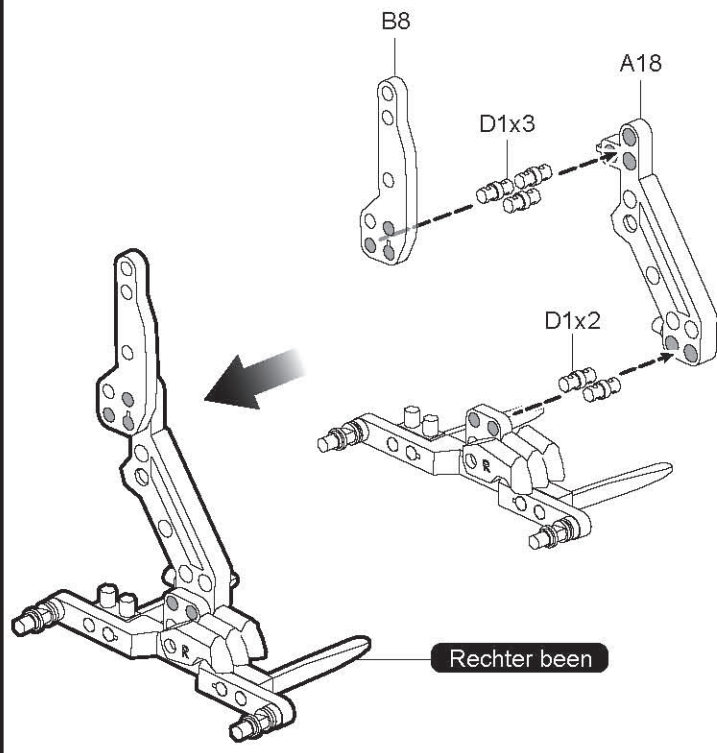
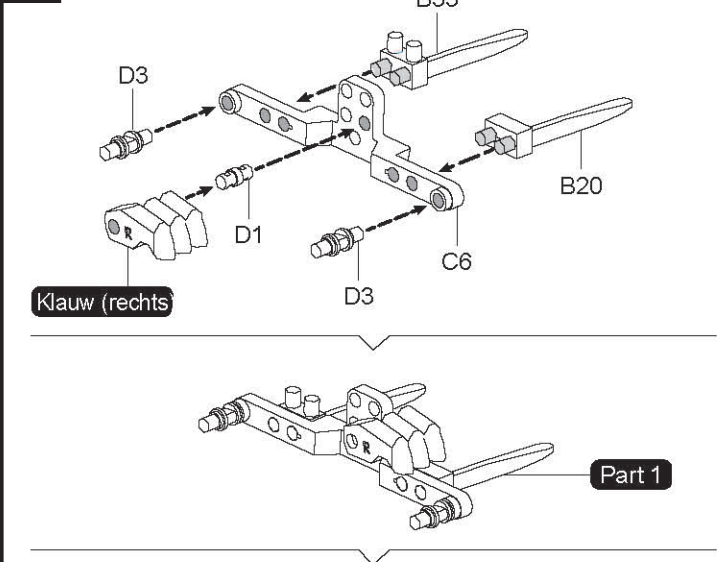
D4      D2      B37



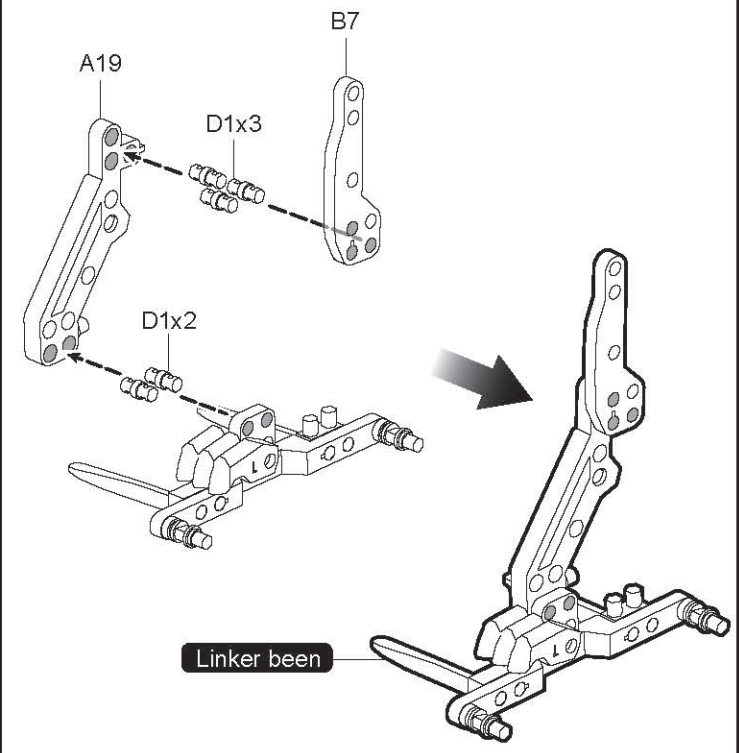
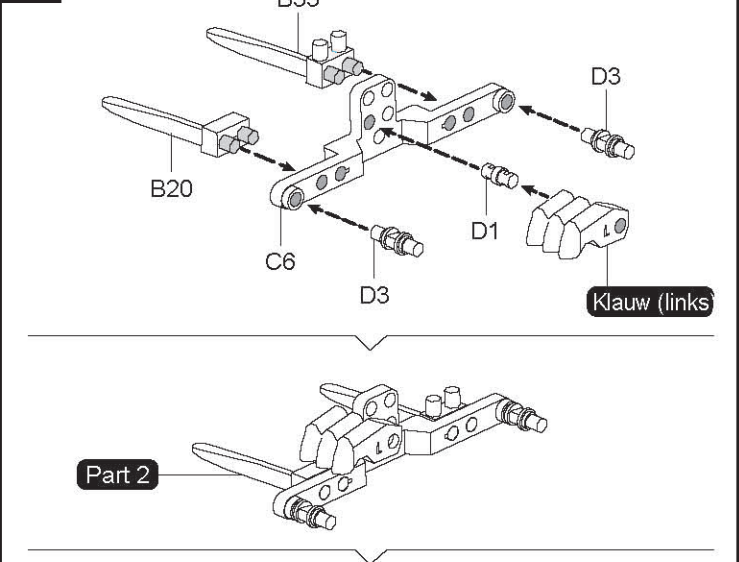
12



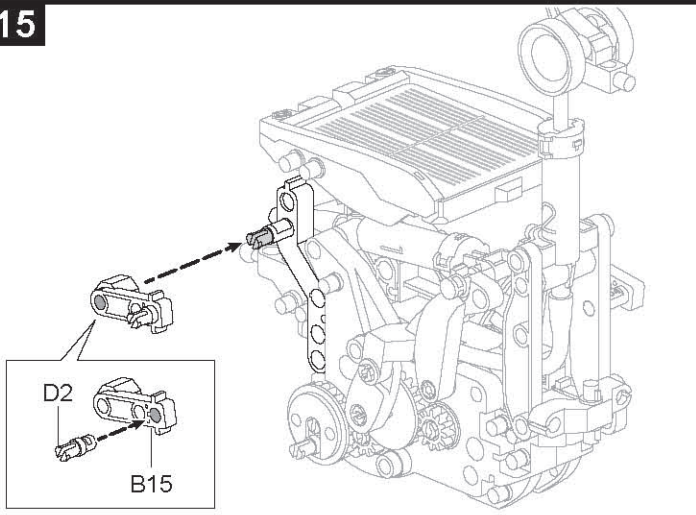
13



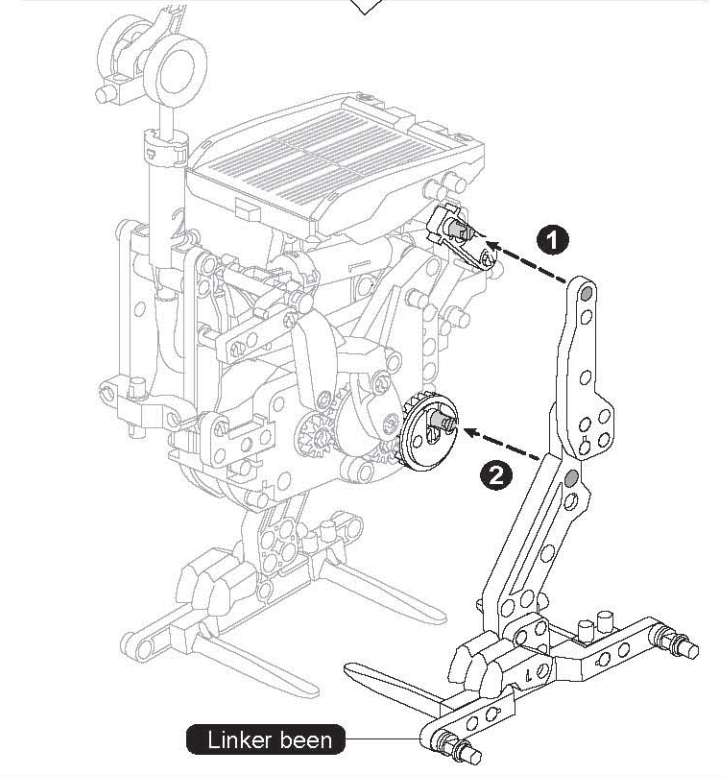
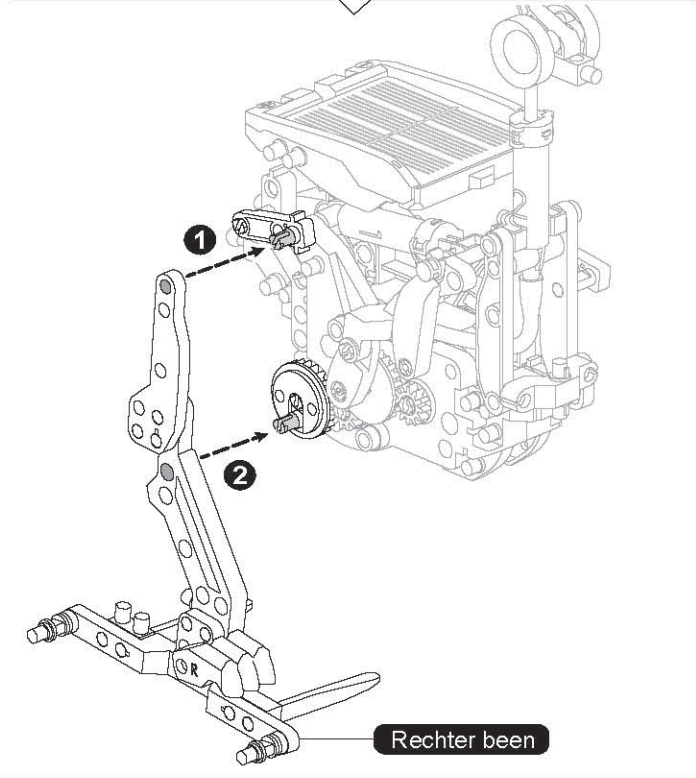
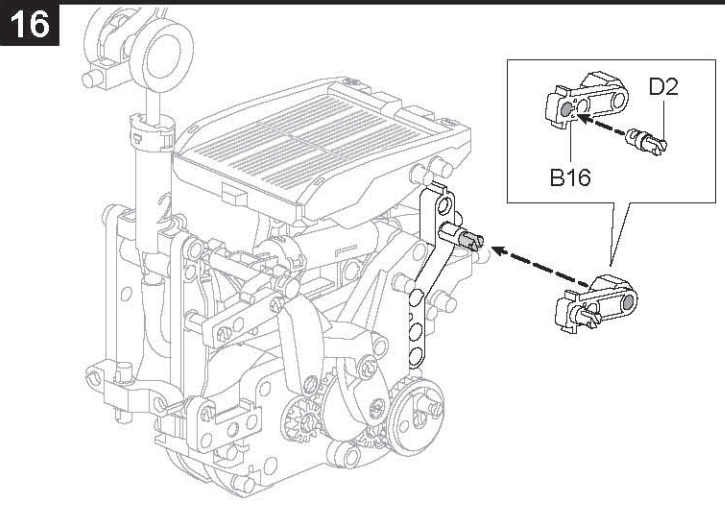
14



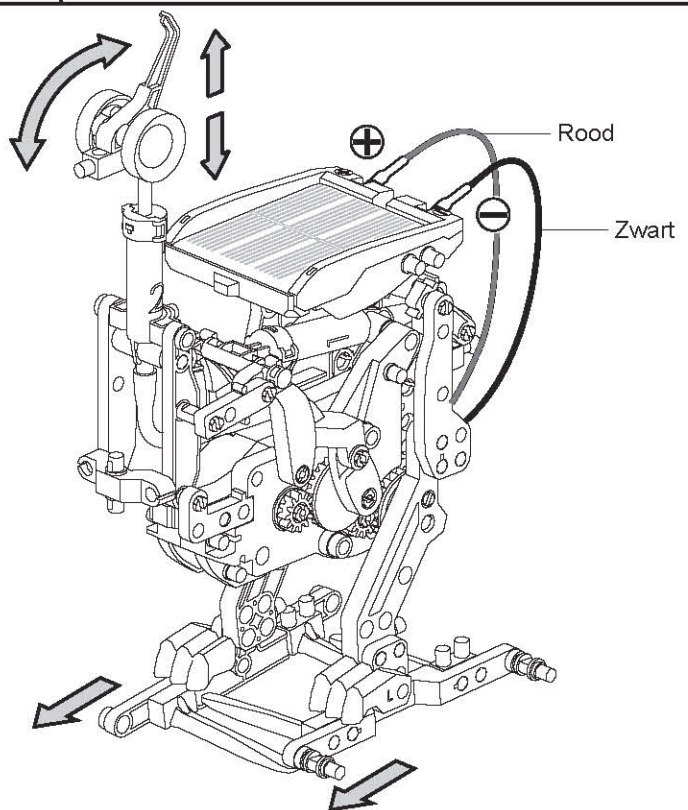
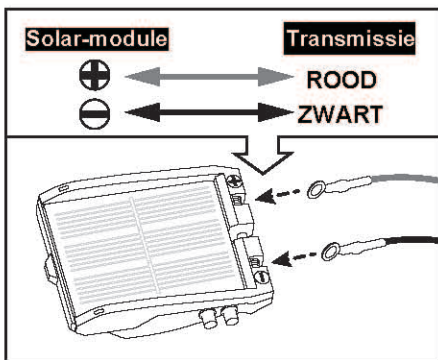
15



16



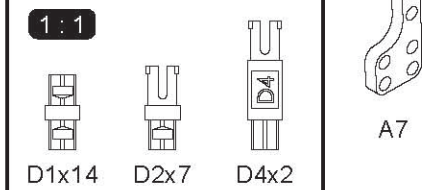
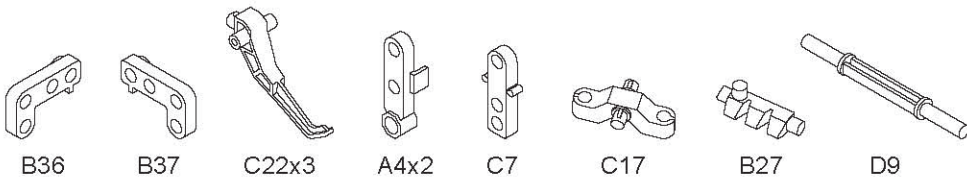
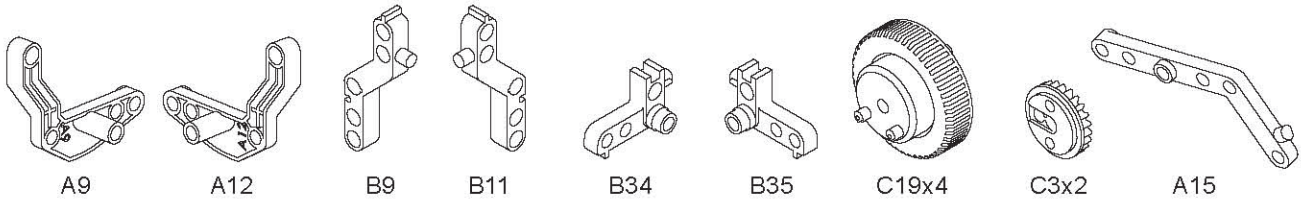
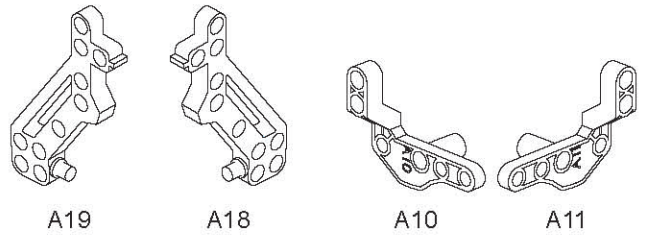
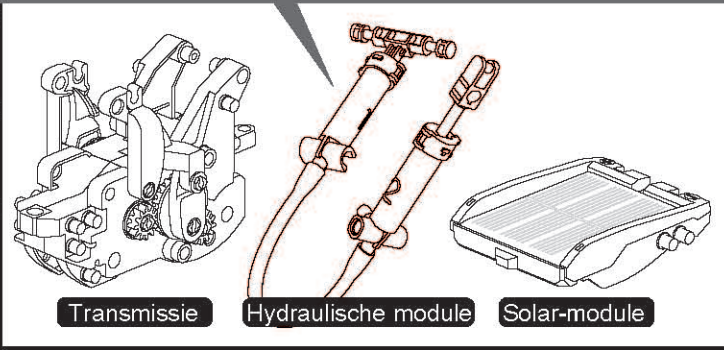
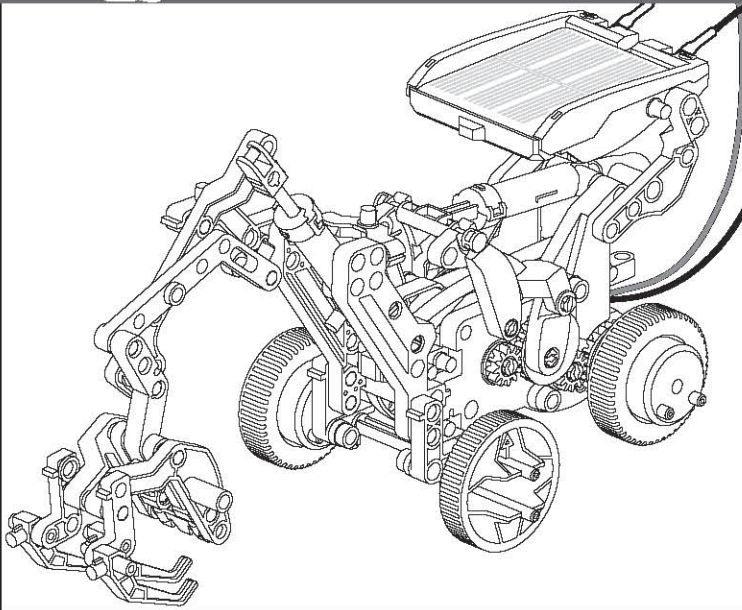
17



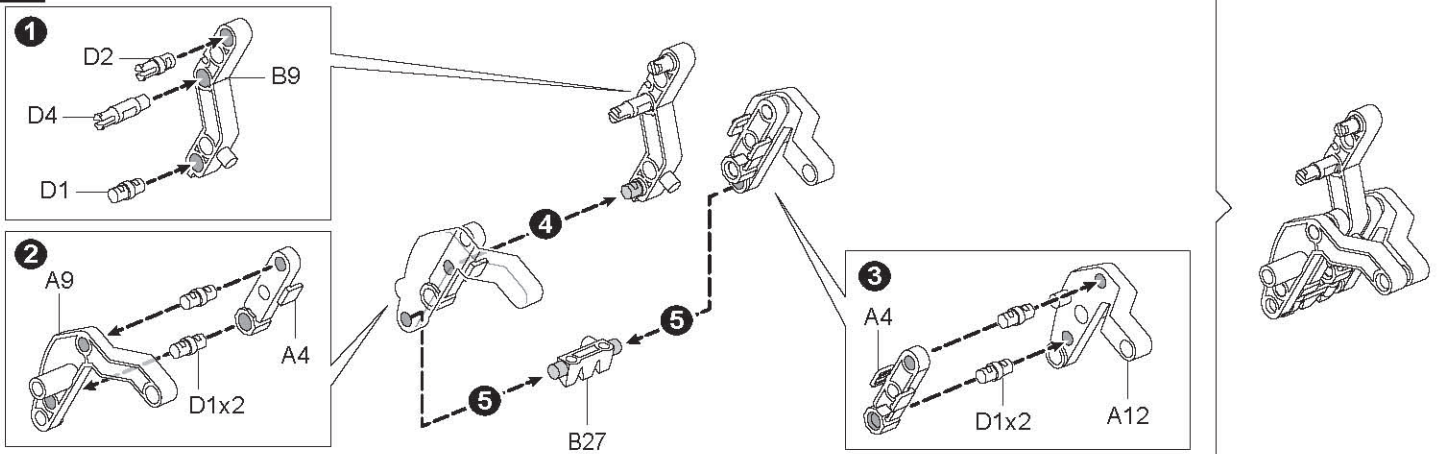
# 05. Montage van de graafmachine



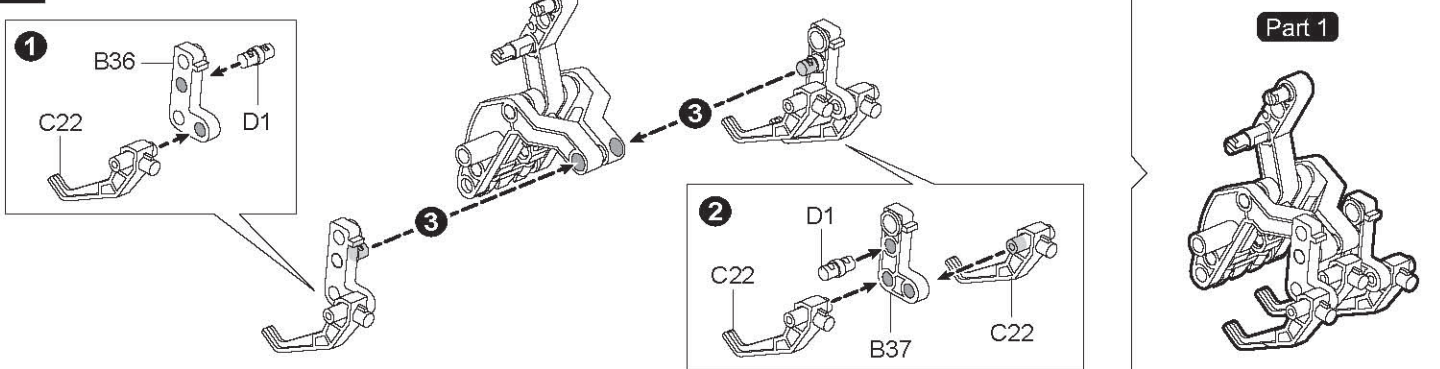
Controleer de lucht in de cilinder voor de montage en voeg eventueel water toe



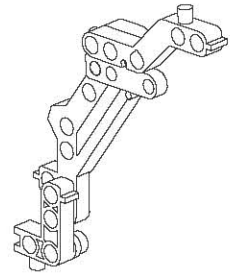
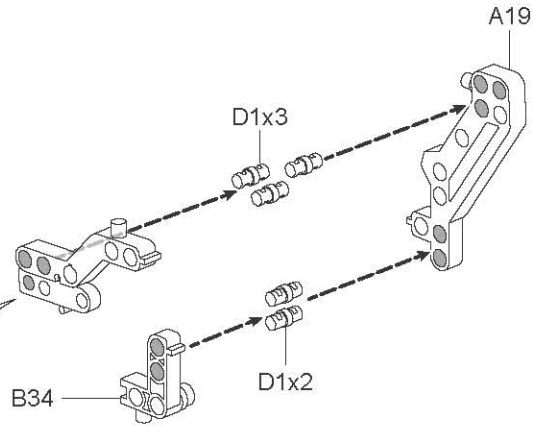
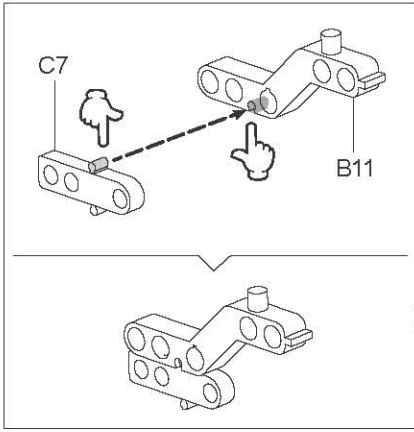
**1**



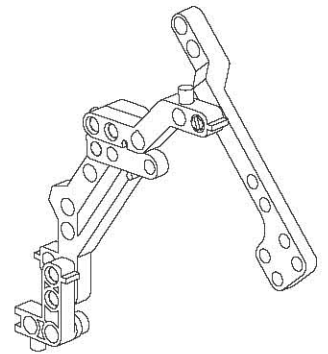
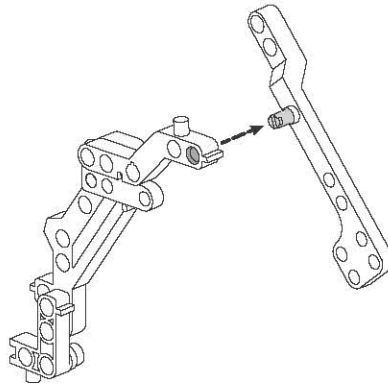
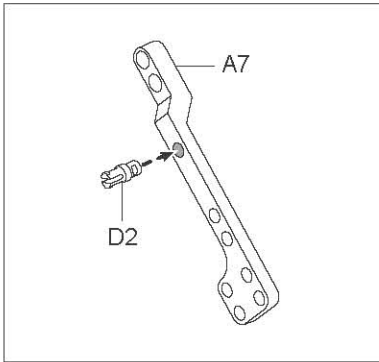
**2**



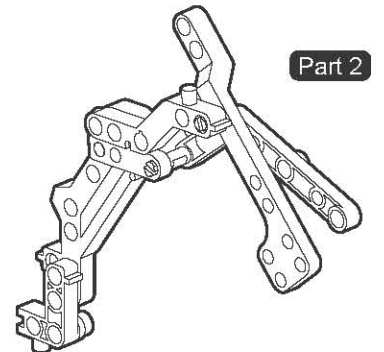
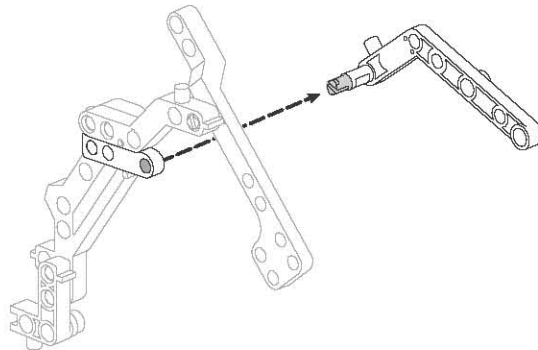
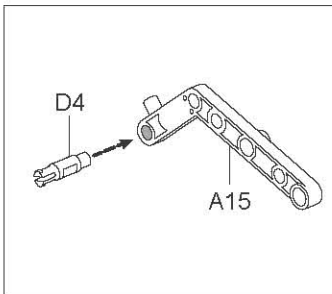
3



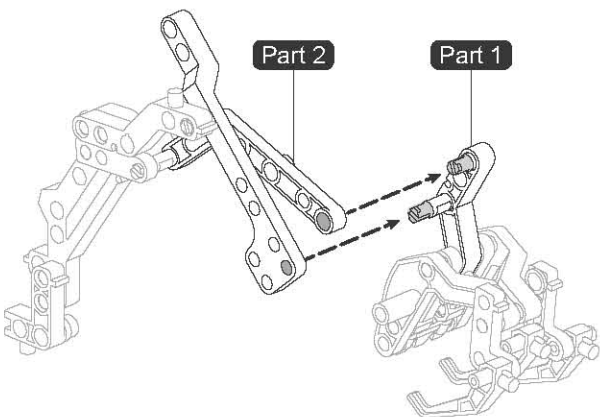
4



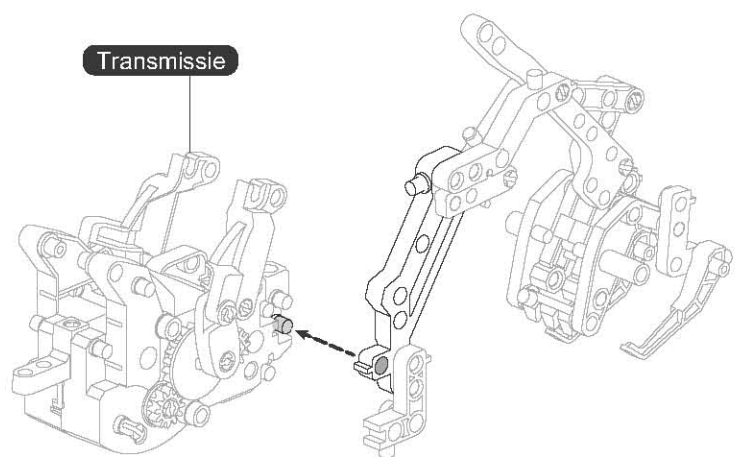
5



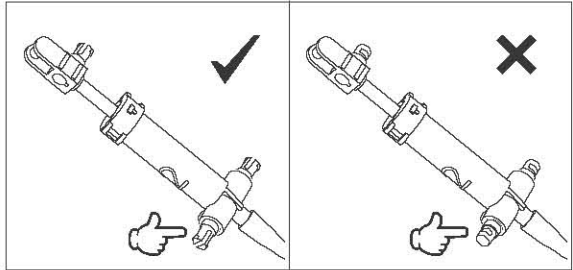
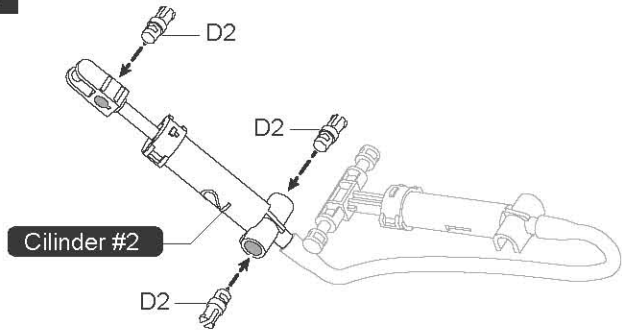
6



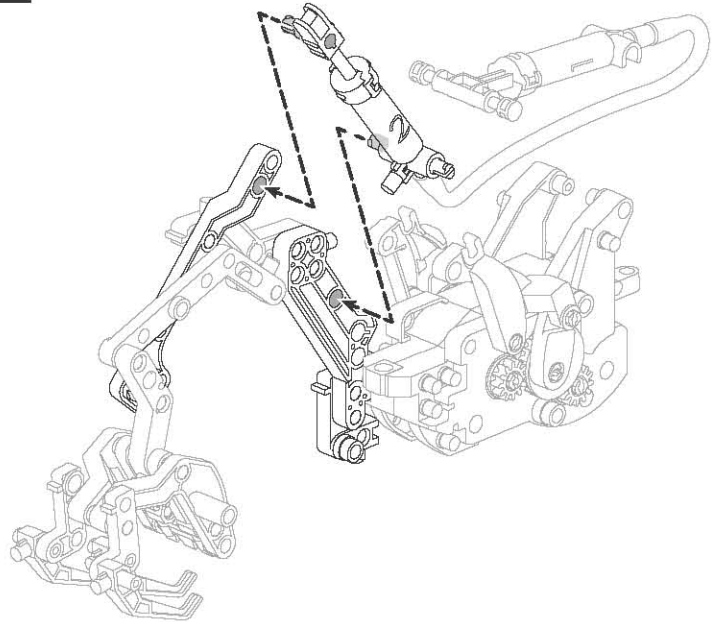
7



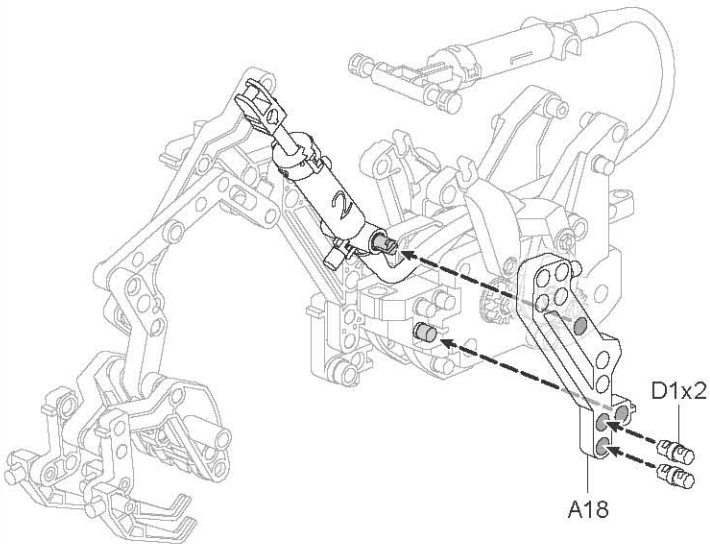
8



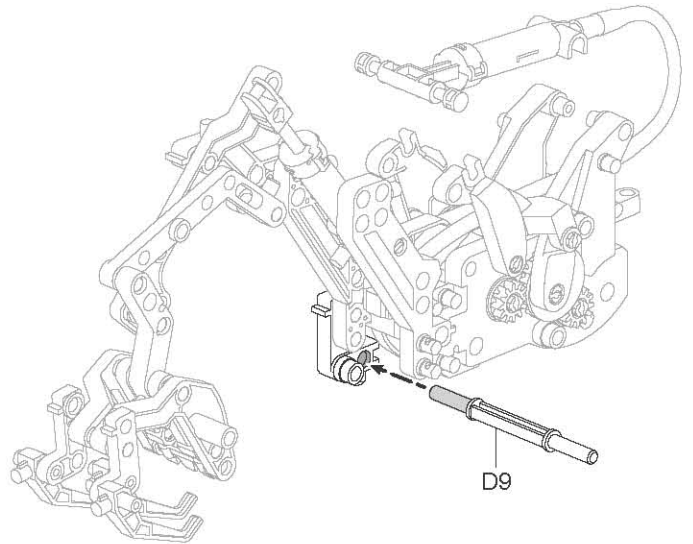
9



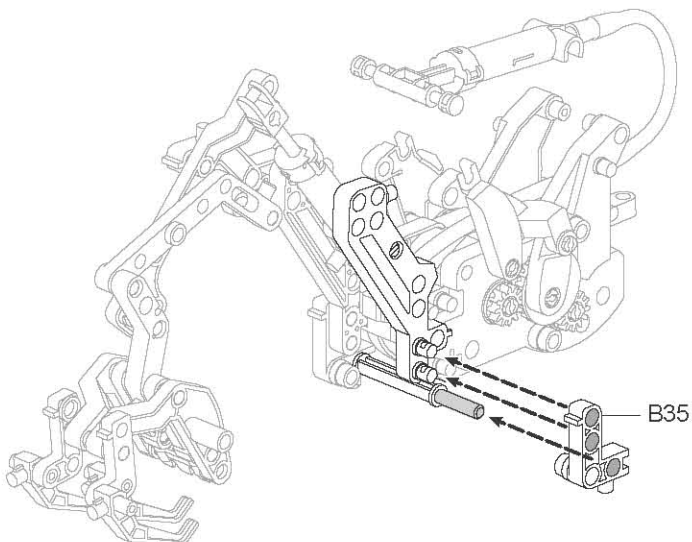
10



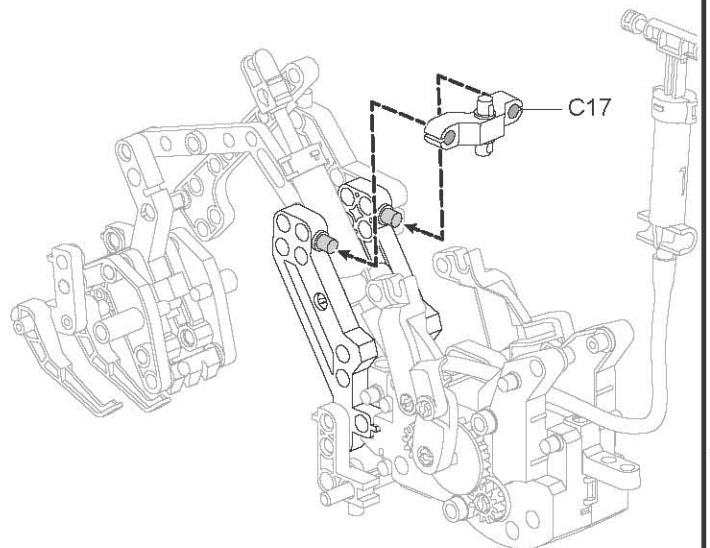
11



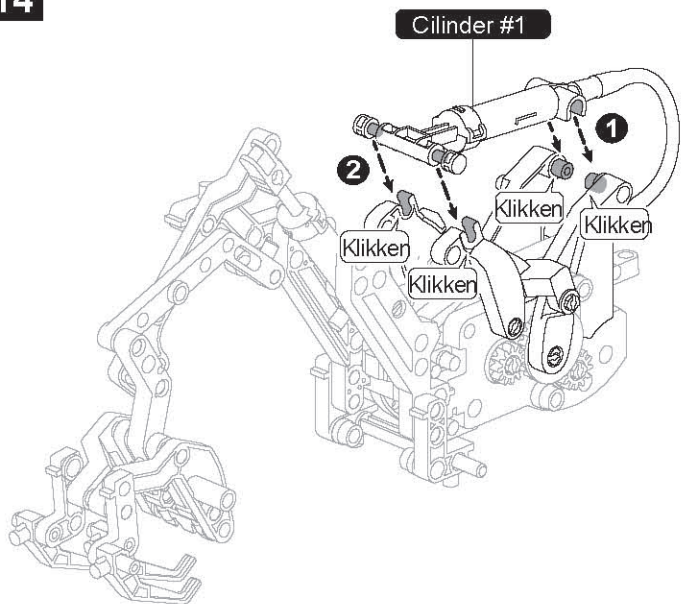
12



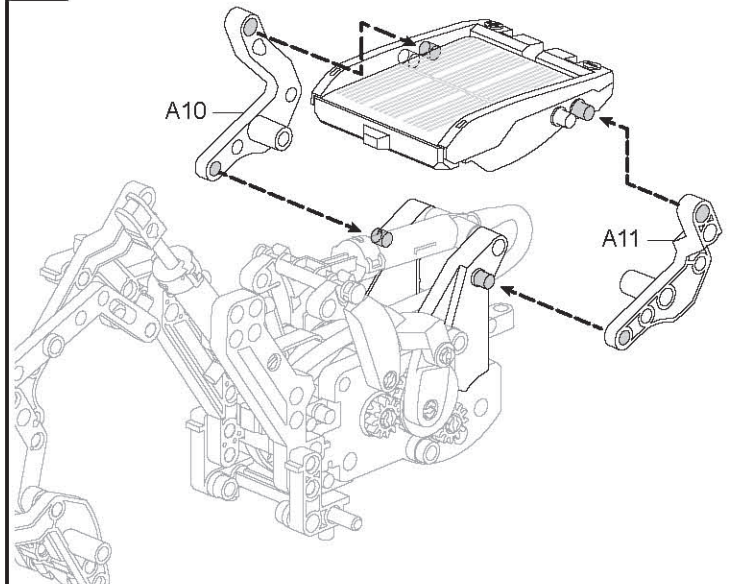
13



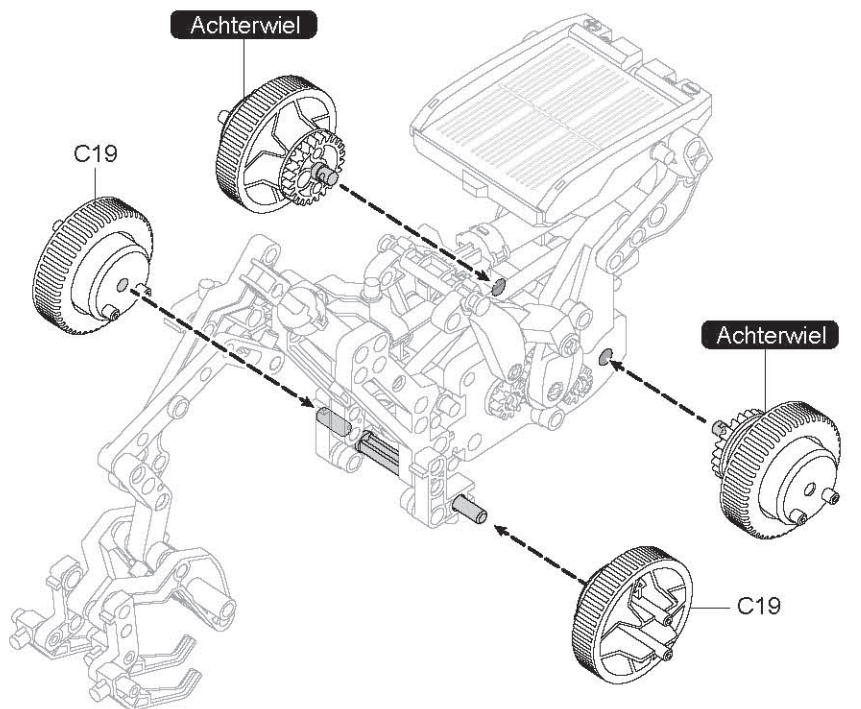
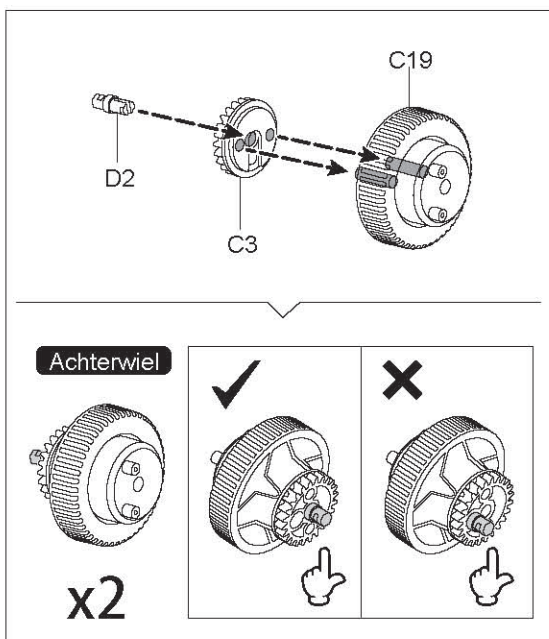
14



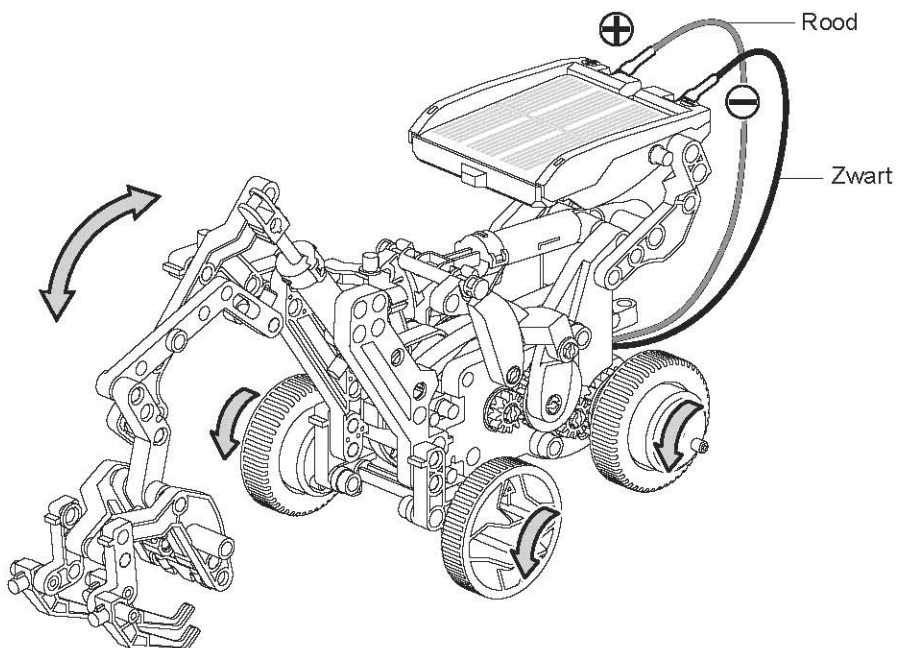
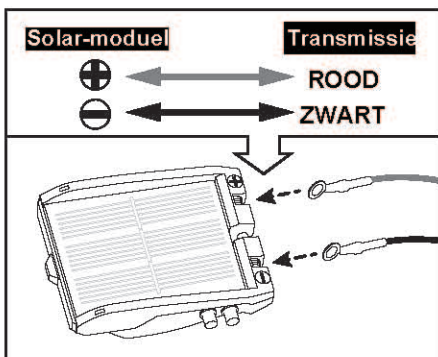
15



16



17

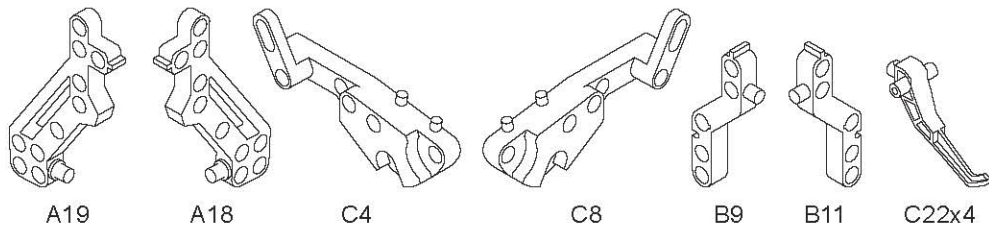
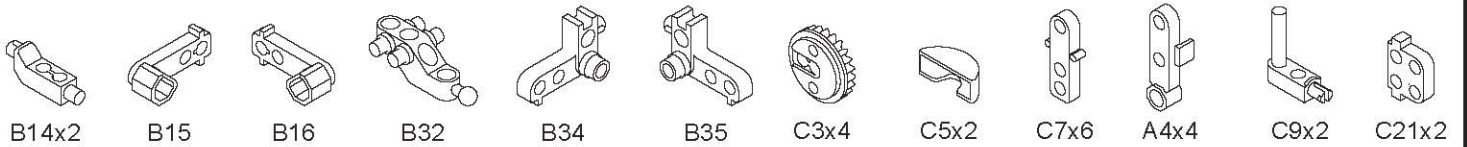
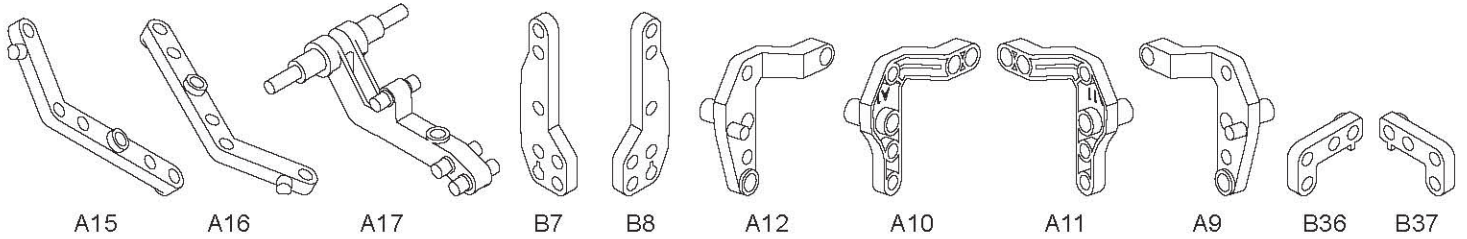
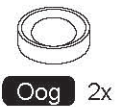
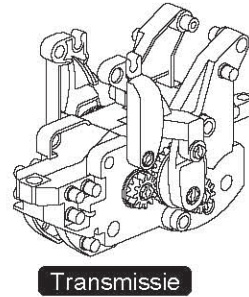
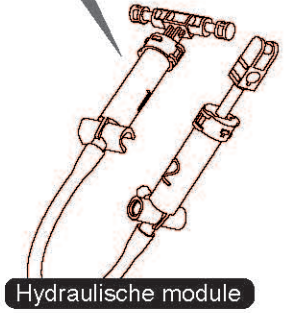
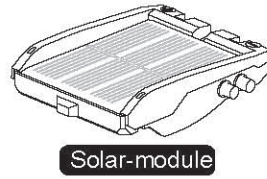
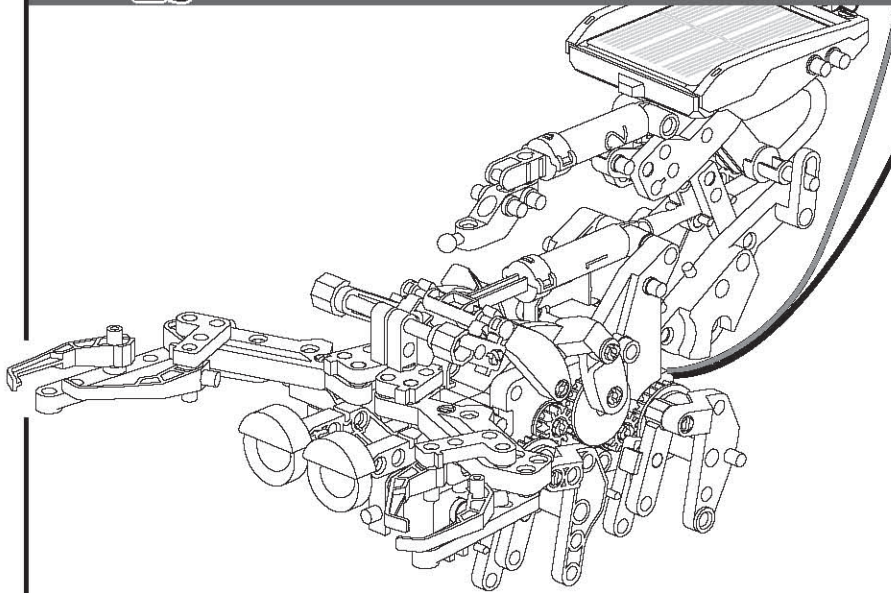




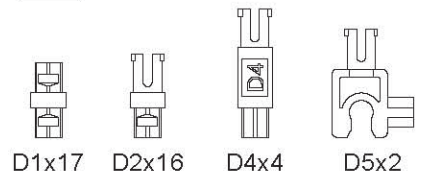
## 06. Montage van de schorpioen



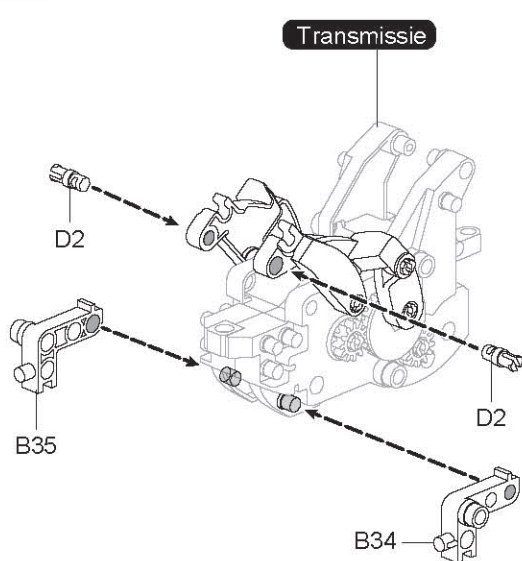
Controleer de lucht in de cilinder voor de montage en voeg eventueel water toe



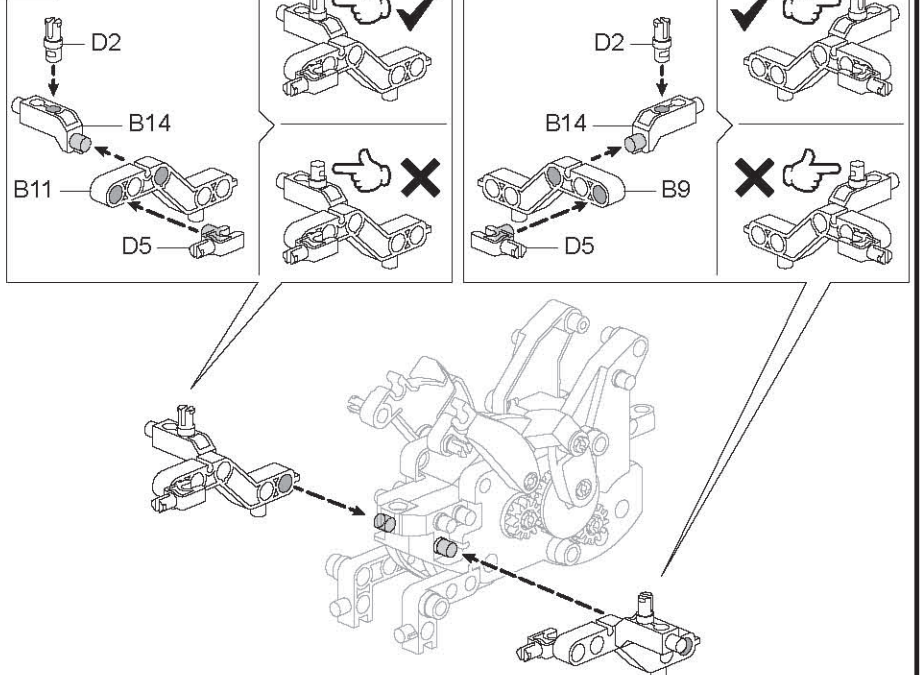
1:1



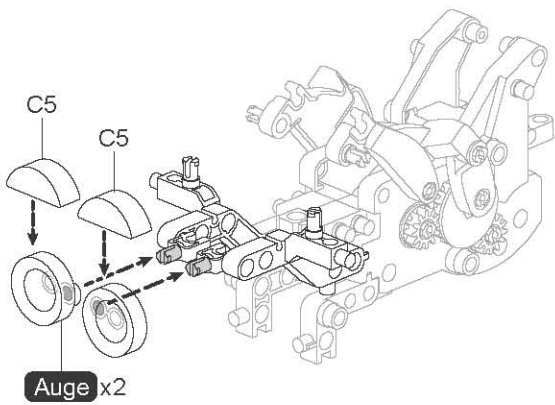
1



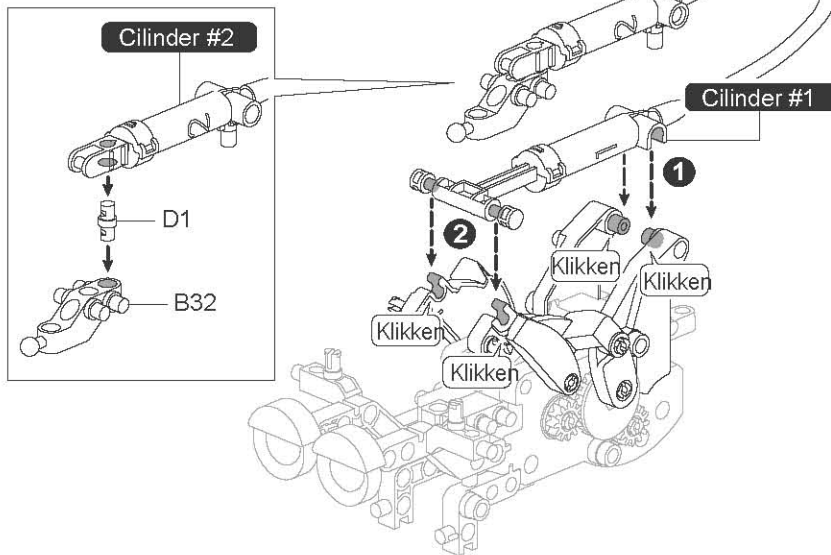
2



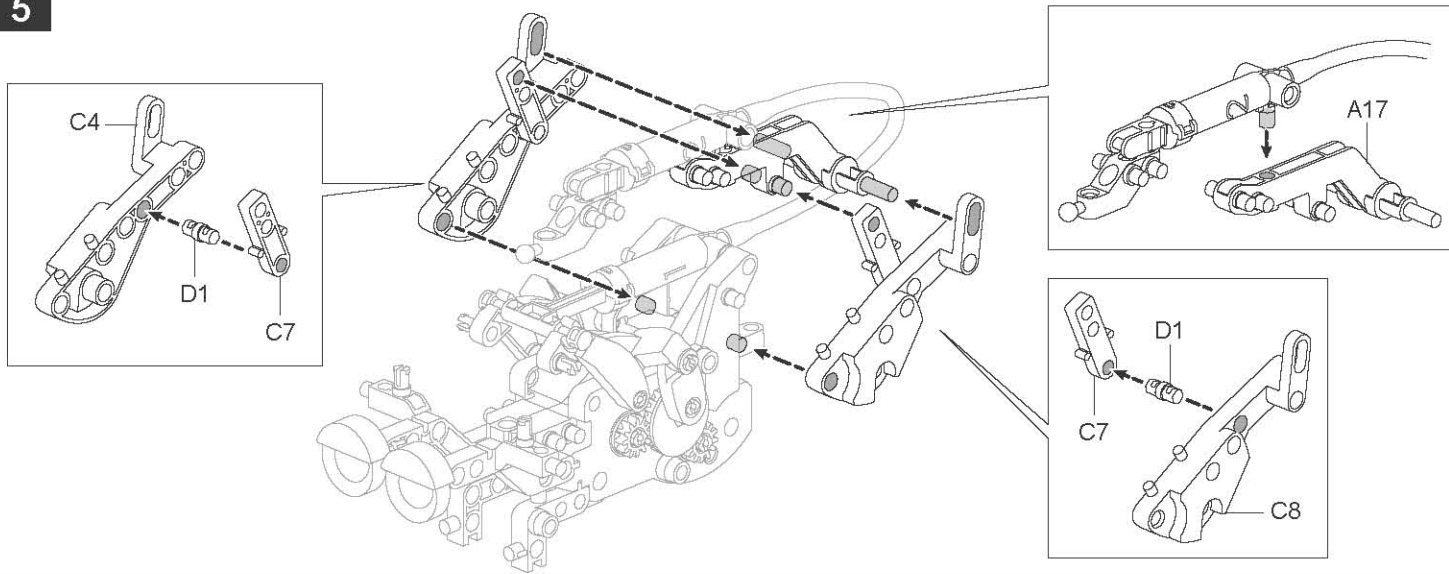
3



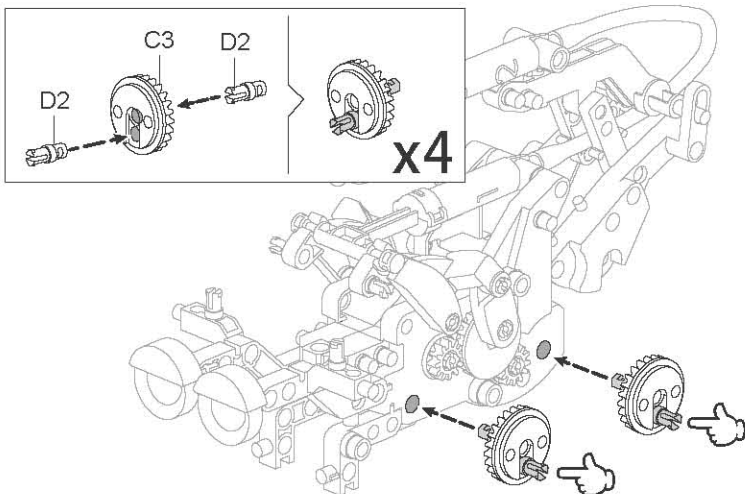
4



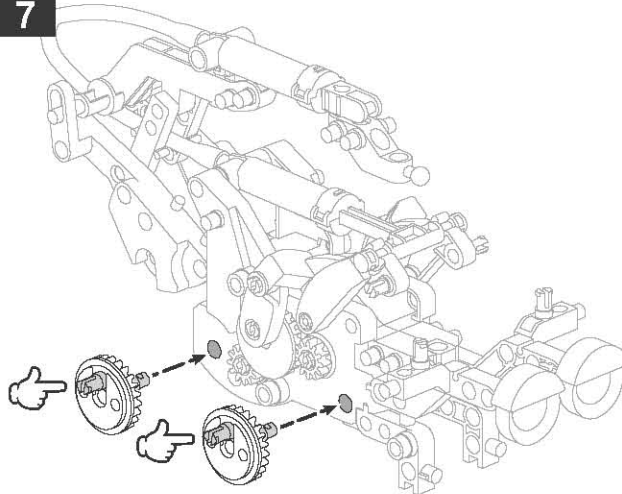
5



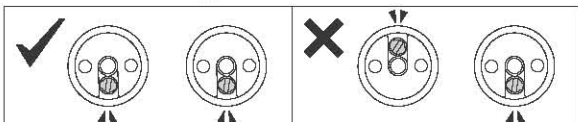
6



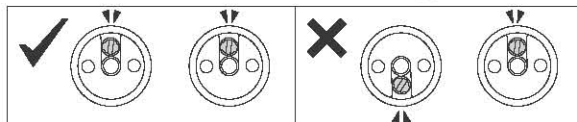
7



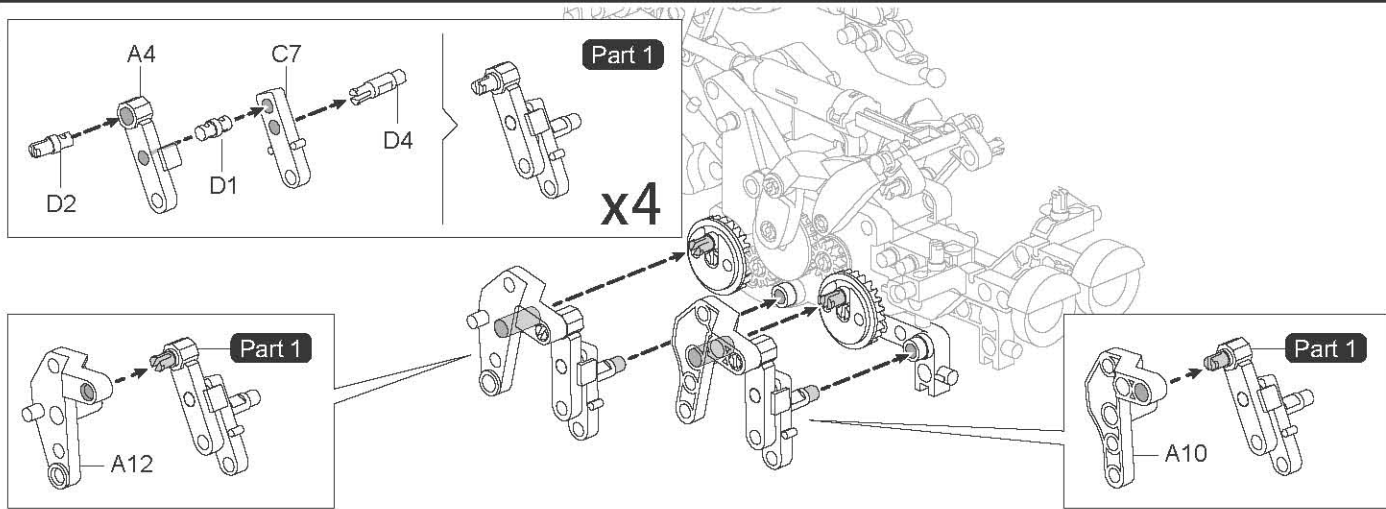
► Linkerkant



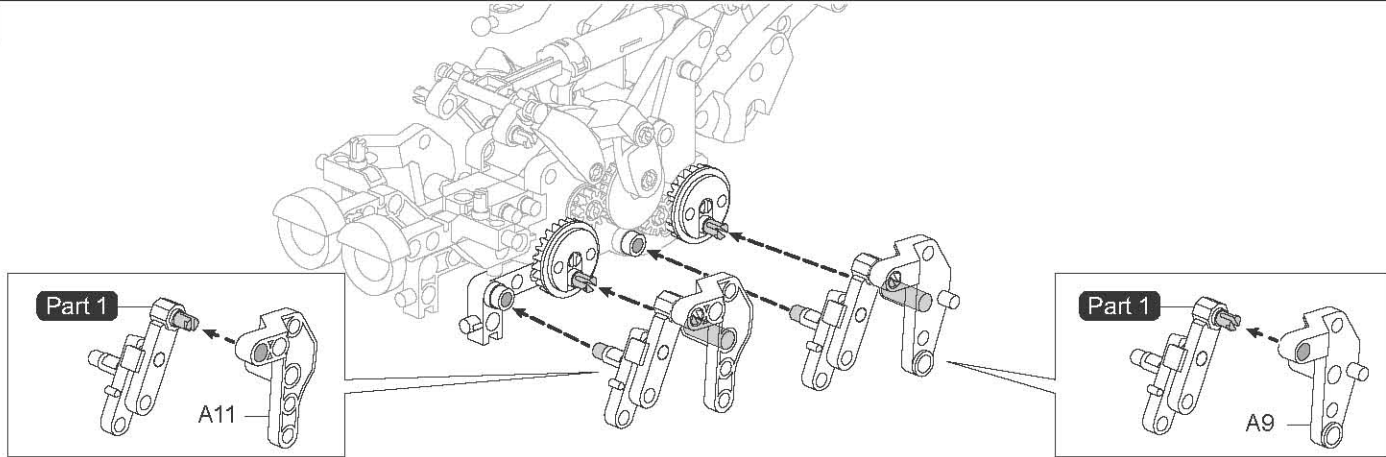
► Rechterkant



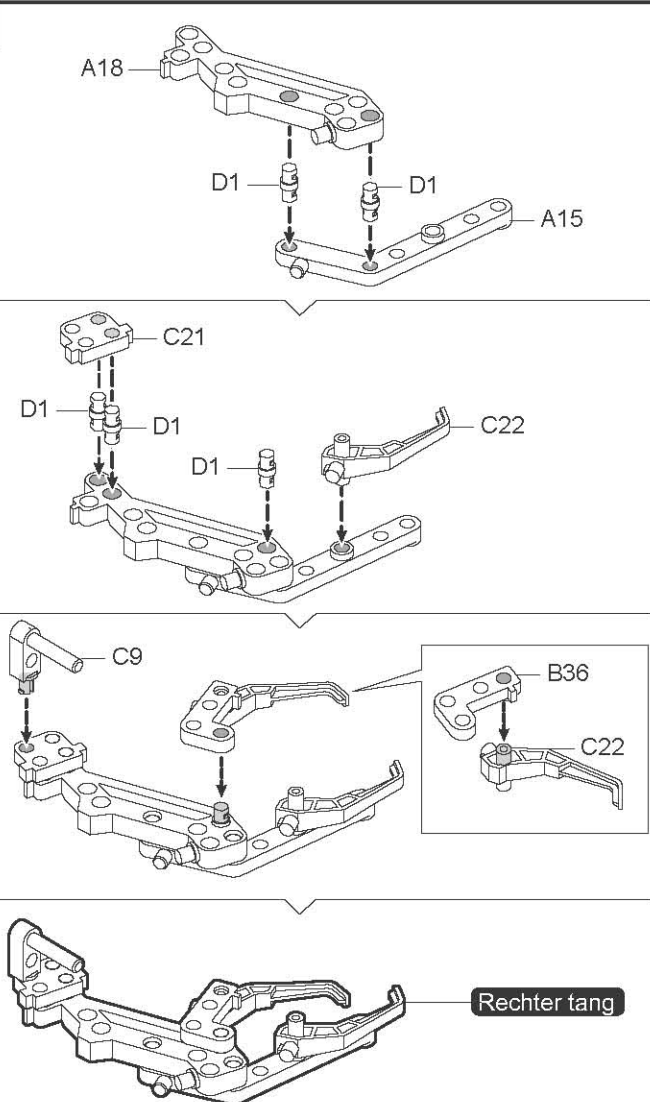
8



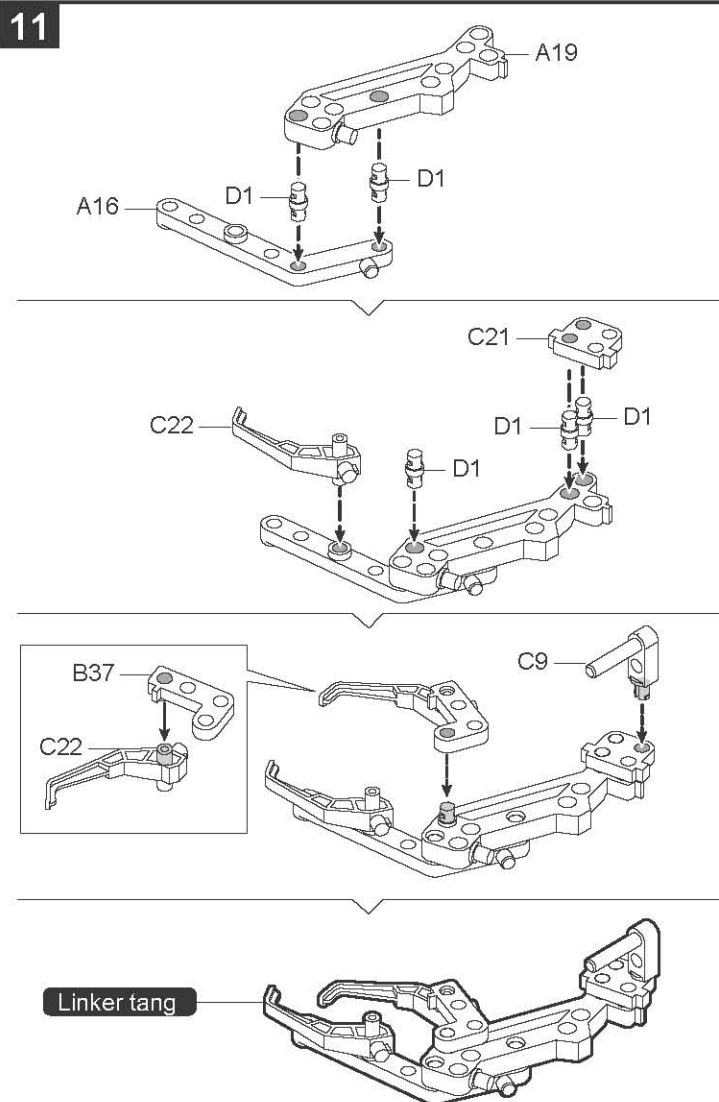
9



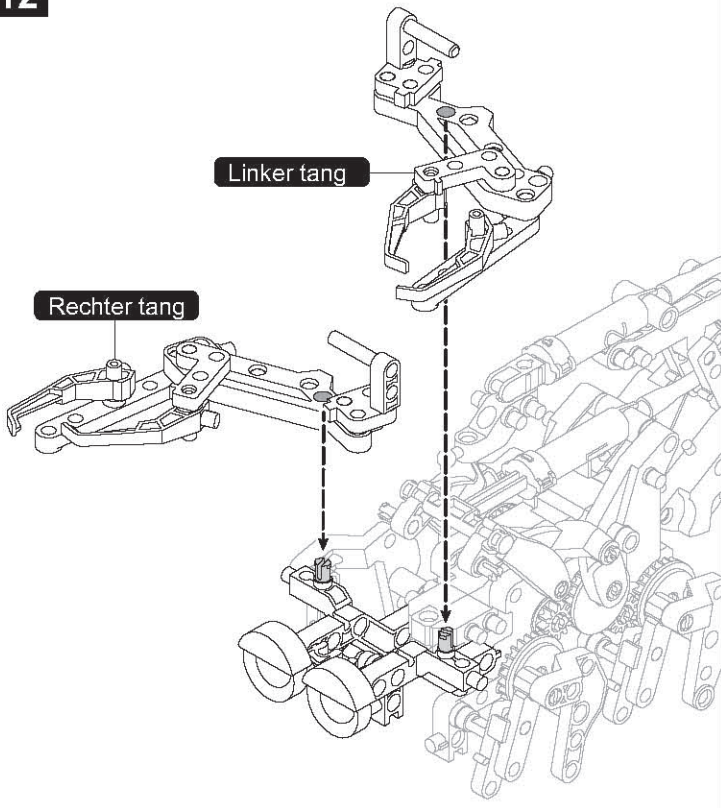
10



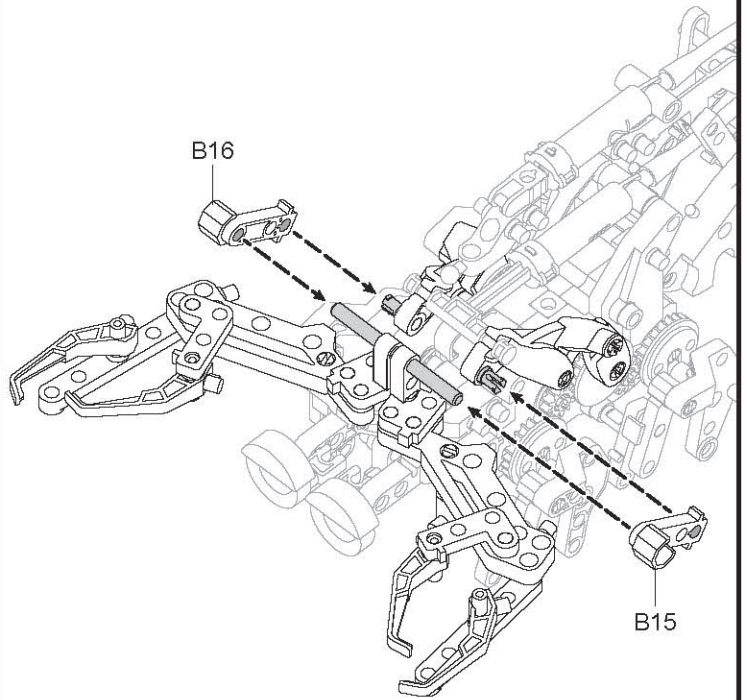
11



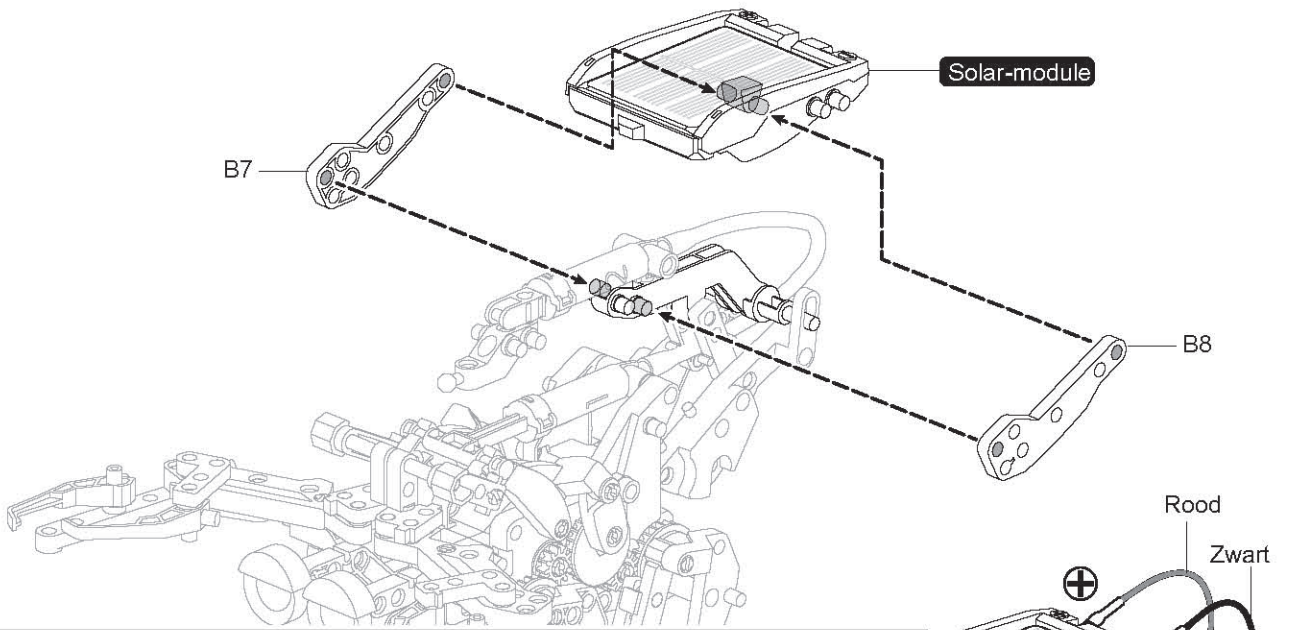
12



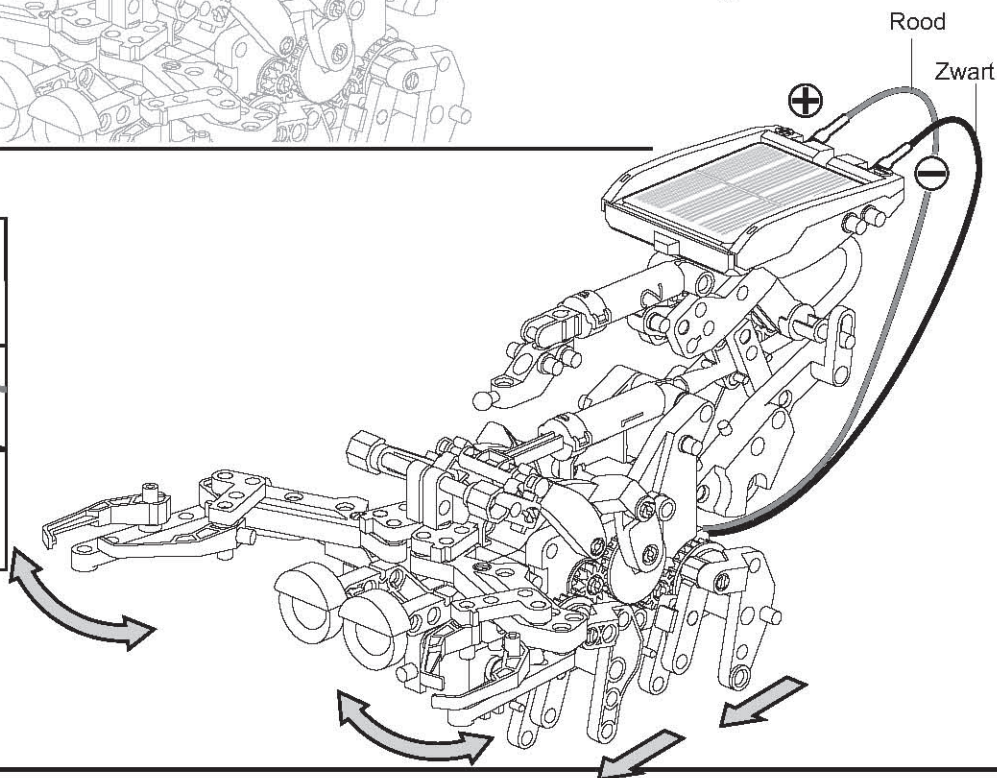
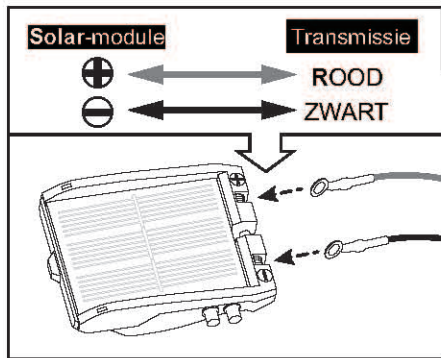
13



14



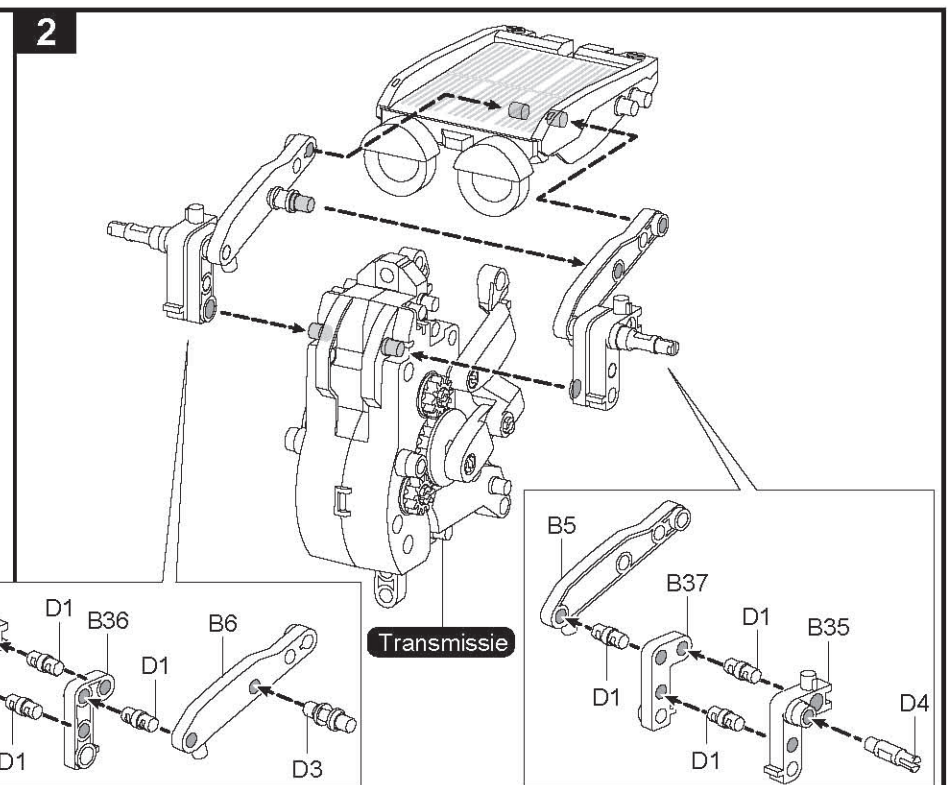
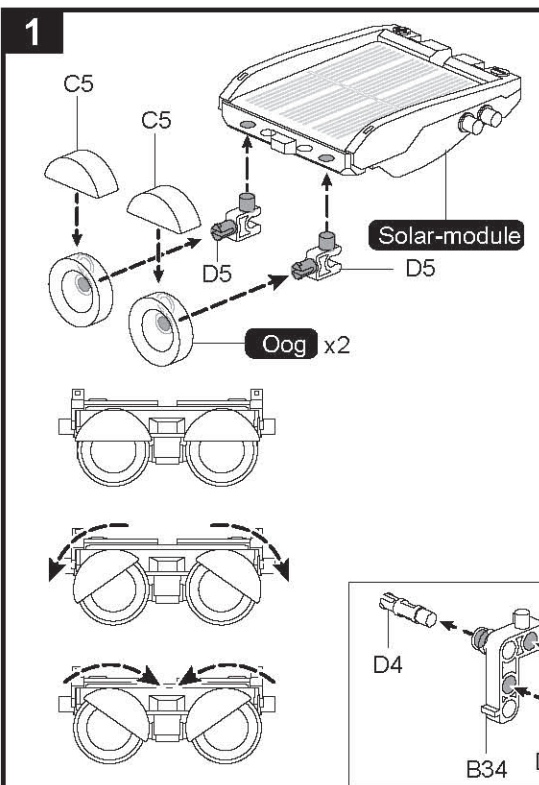
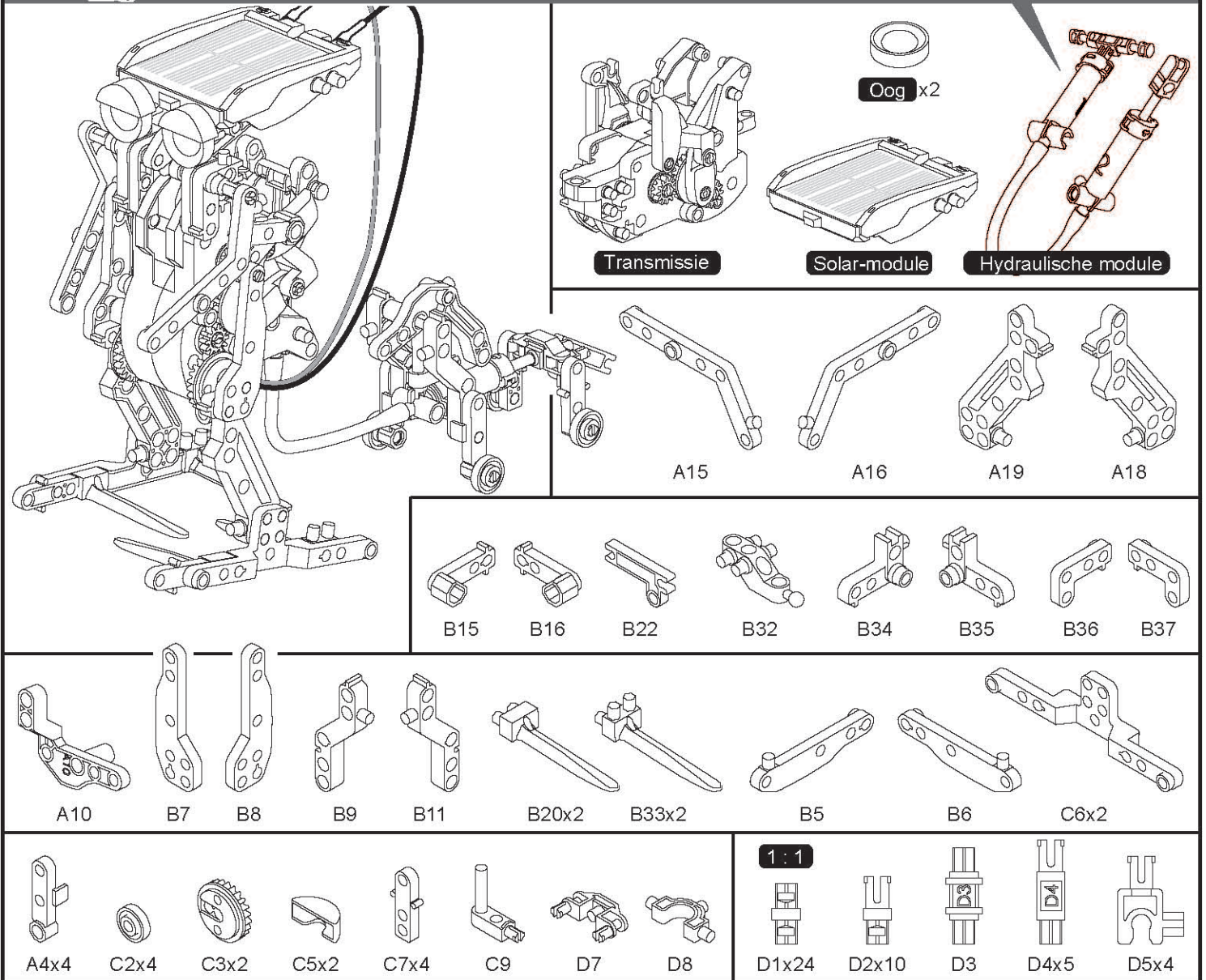
15



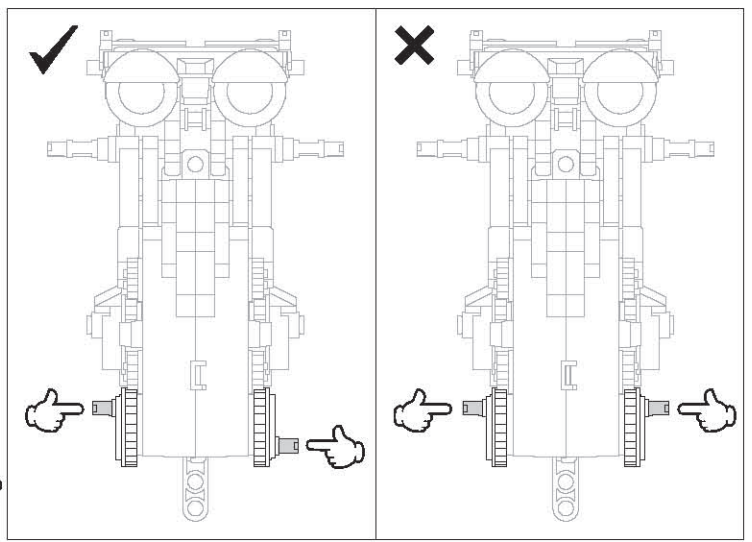
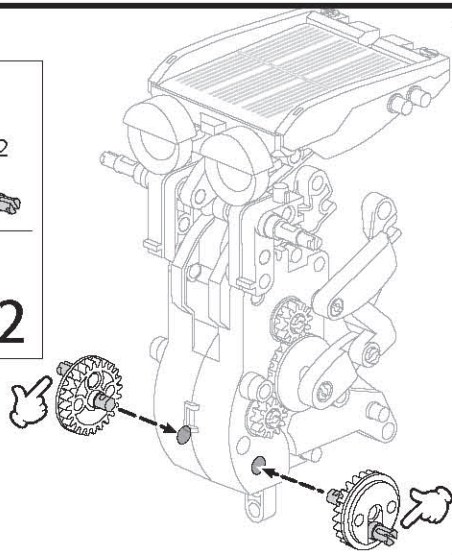
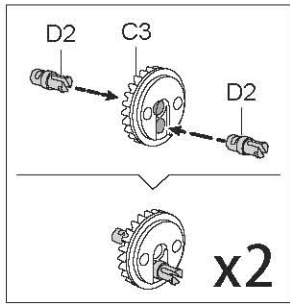
# 07. Montage van de baas met hond



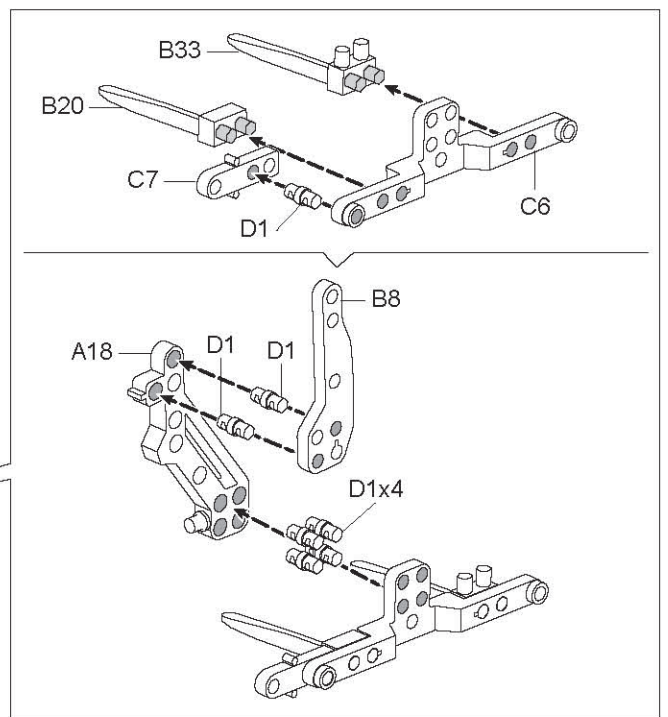
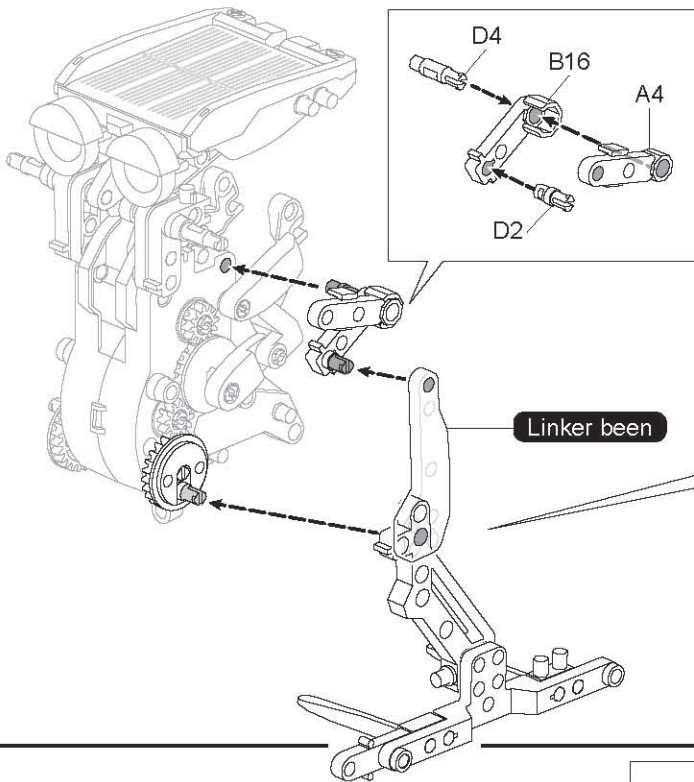
Controleer de lucht in de cilinder voor de montage en voeg eventueel water toe



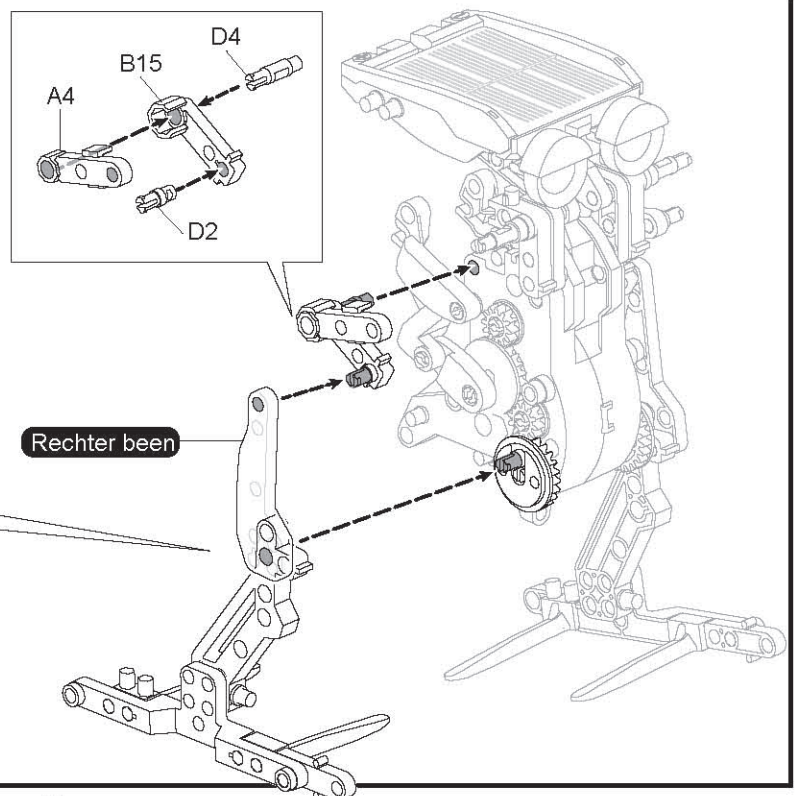
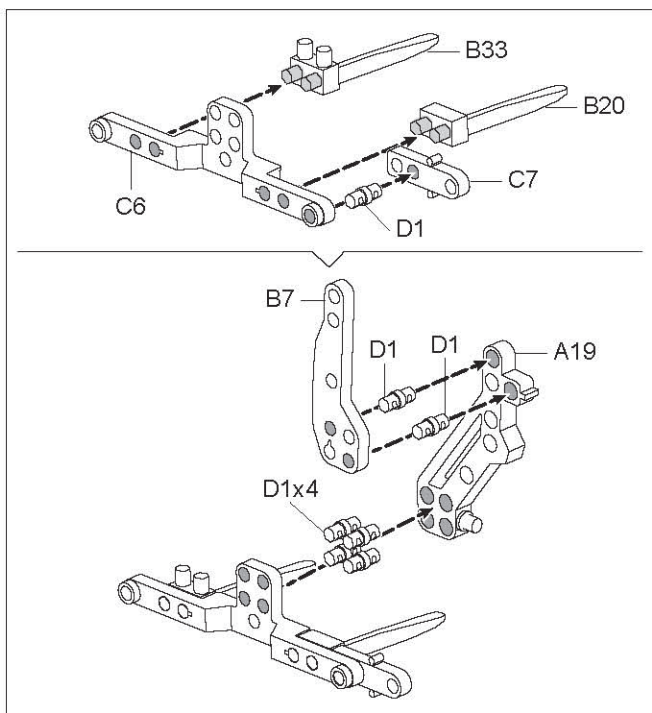
3

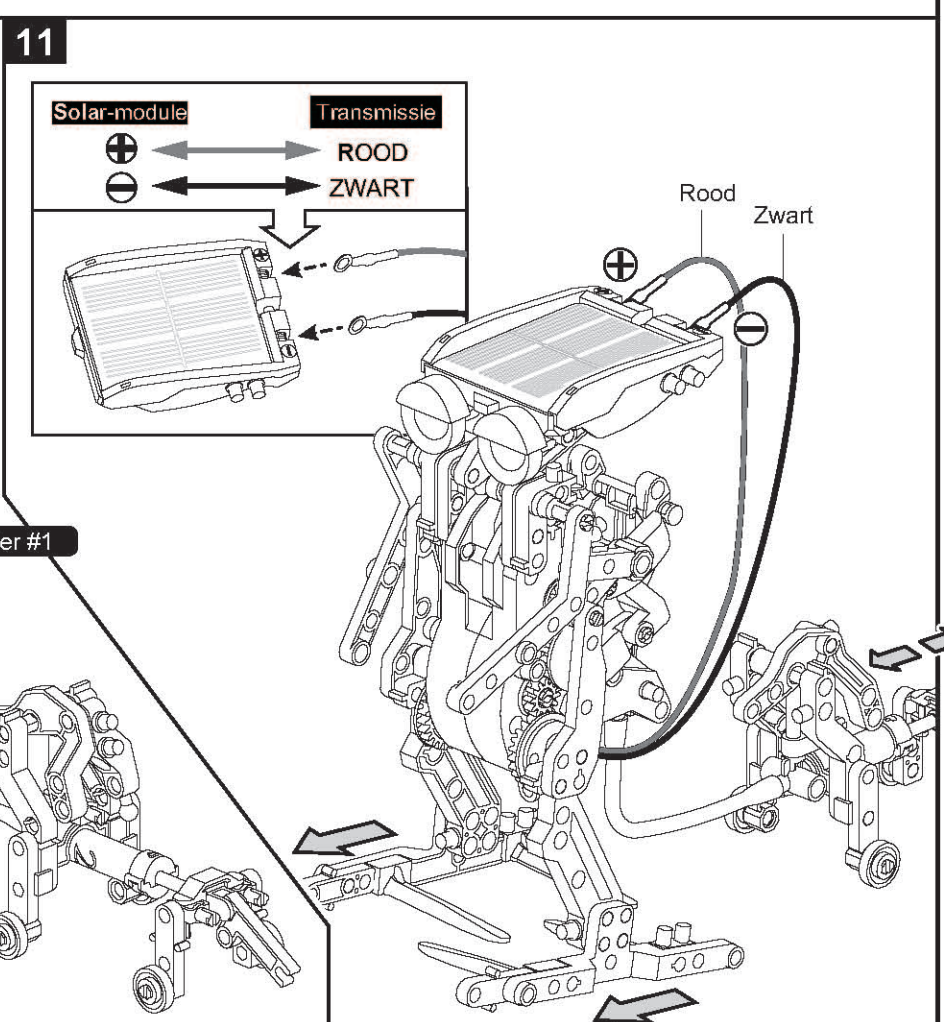
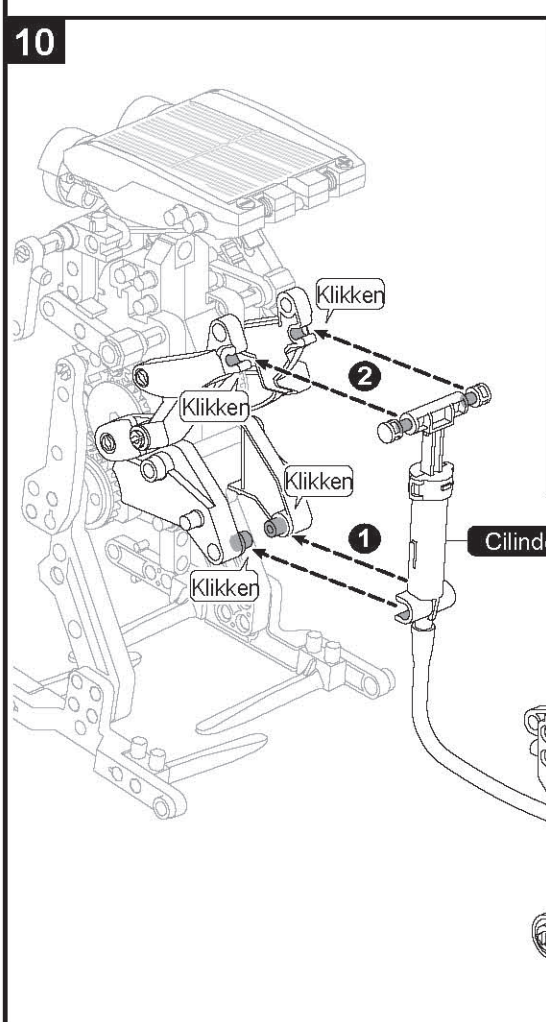
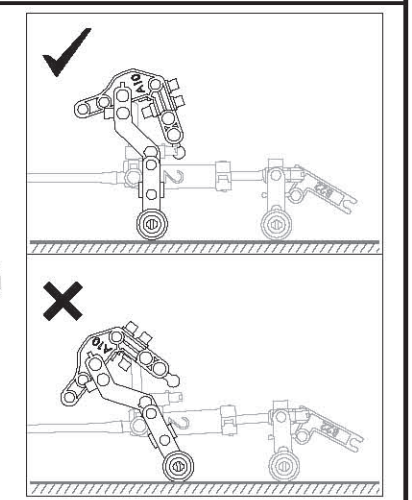
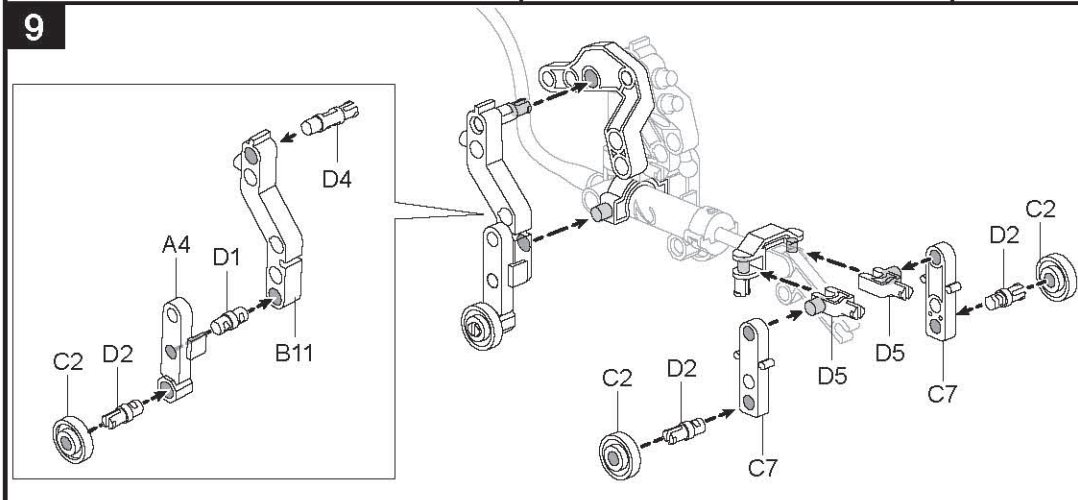
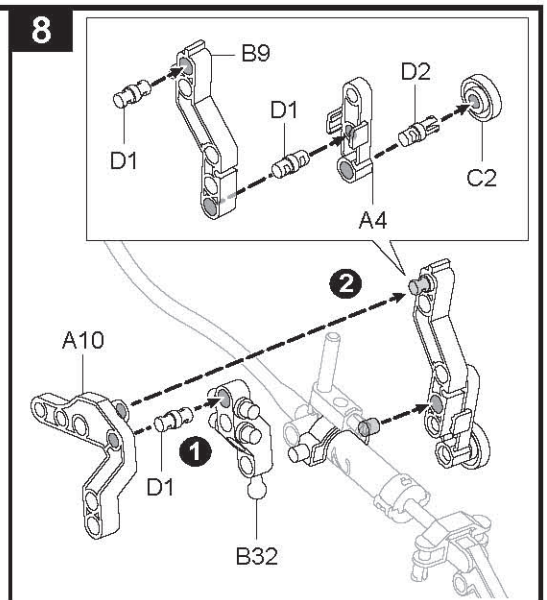
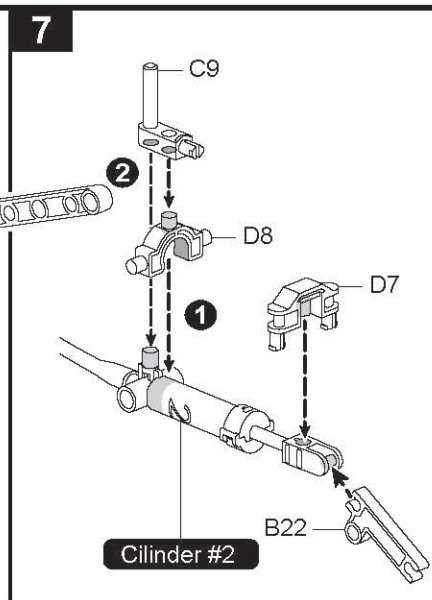
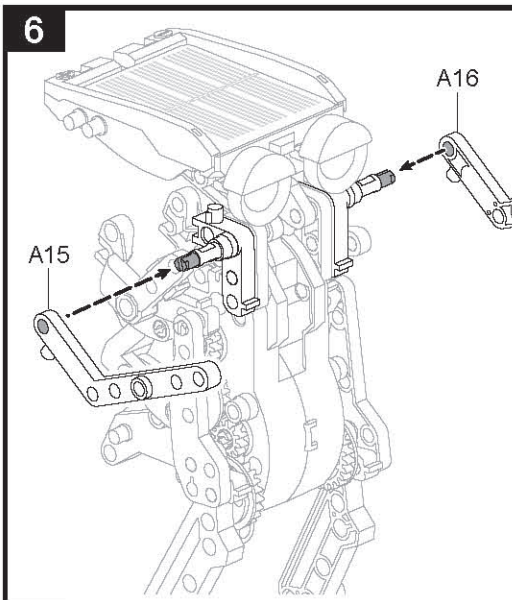


4



5

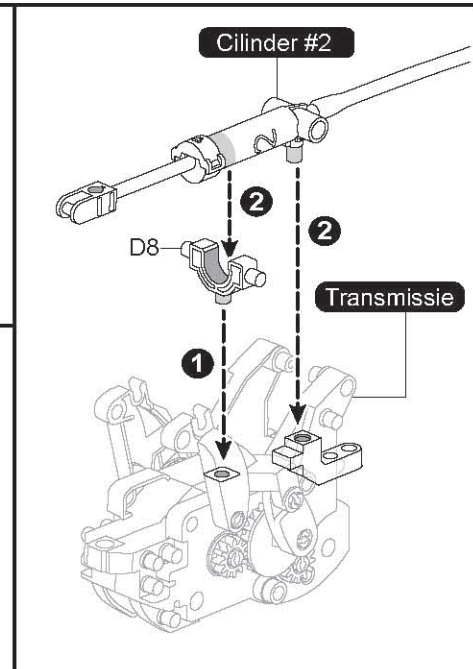
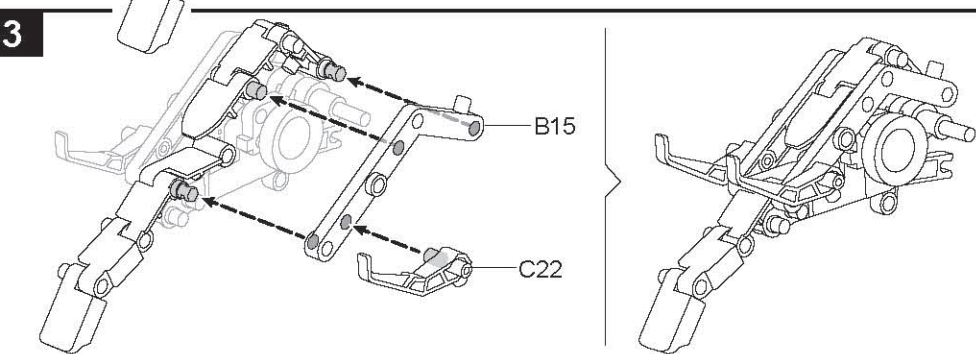
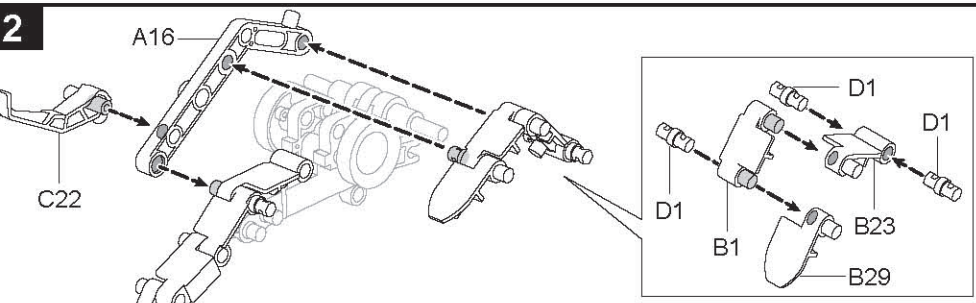
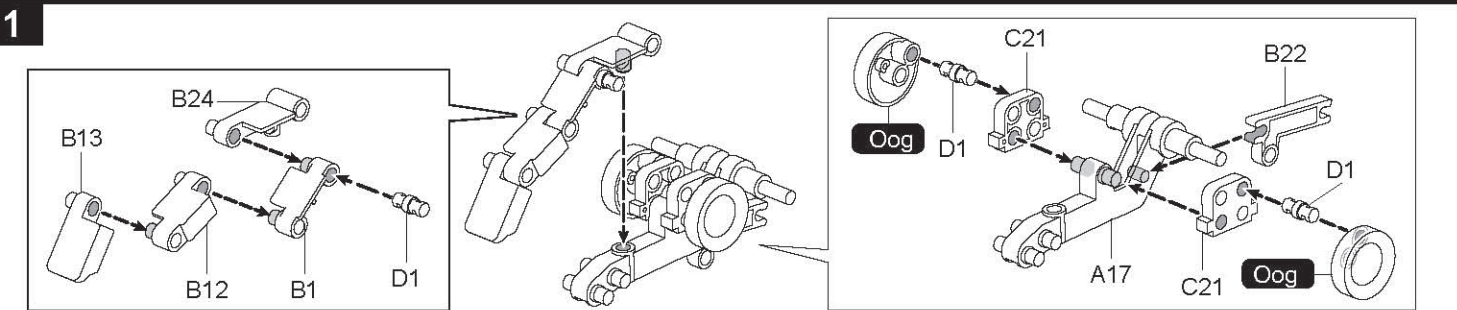
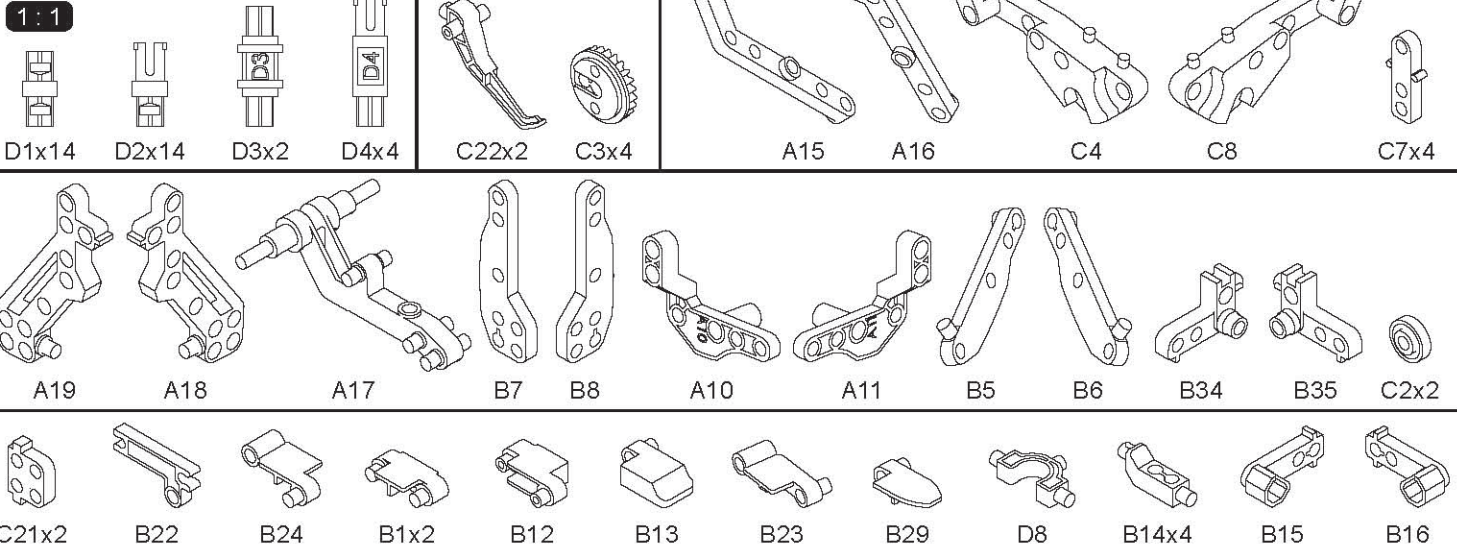
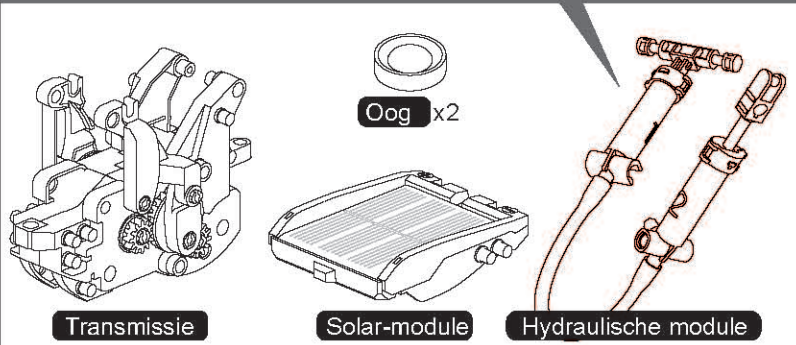
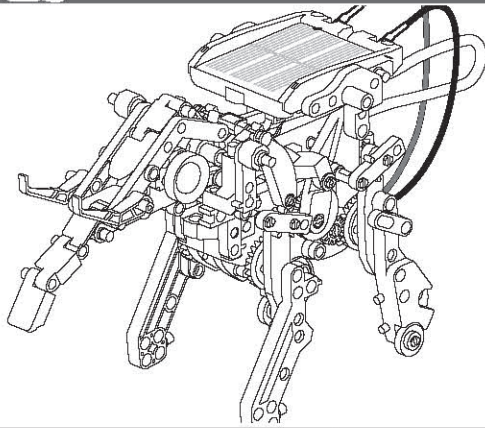




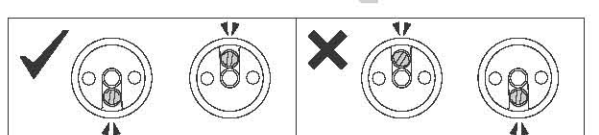
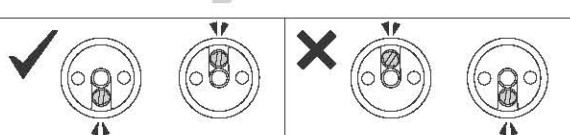
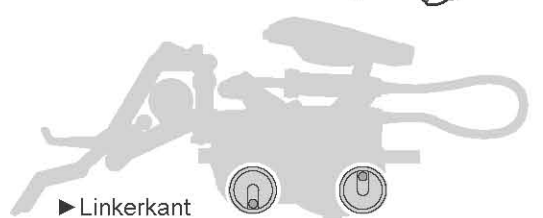
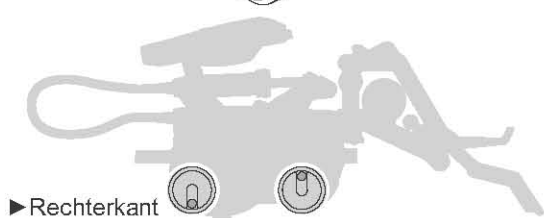
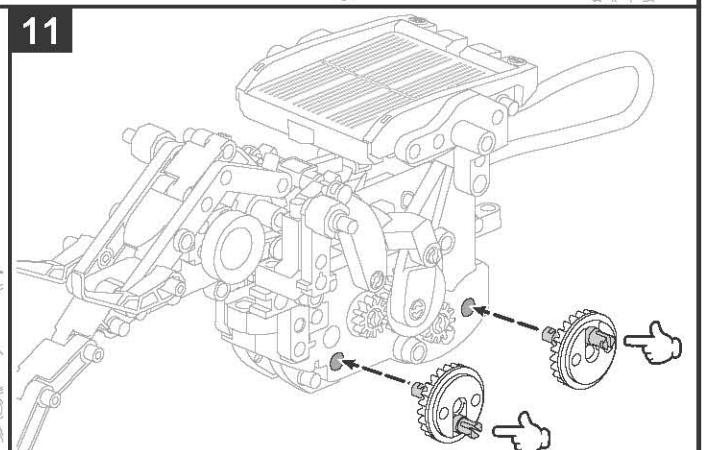
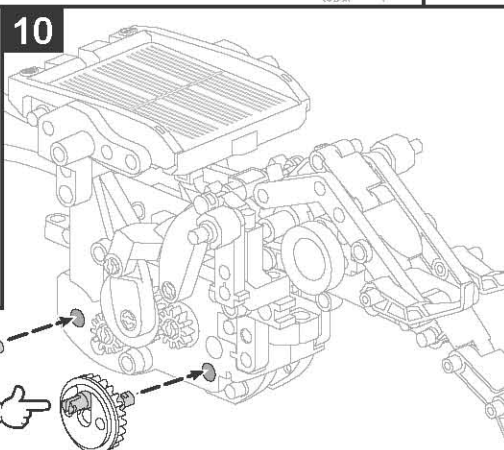
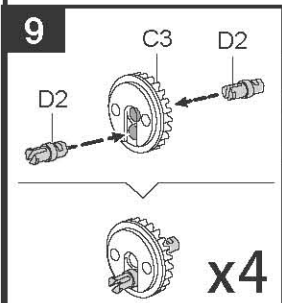
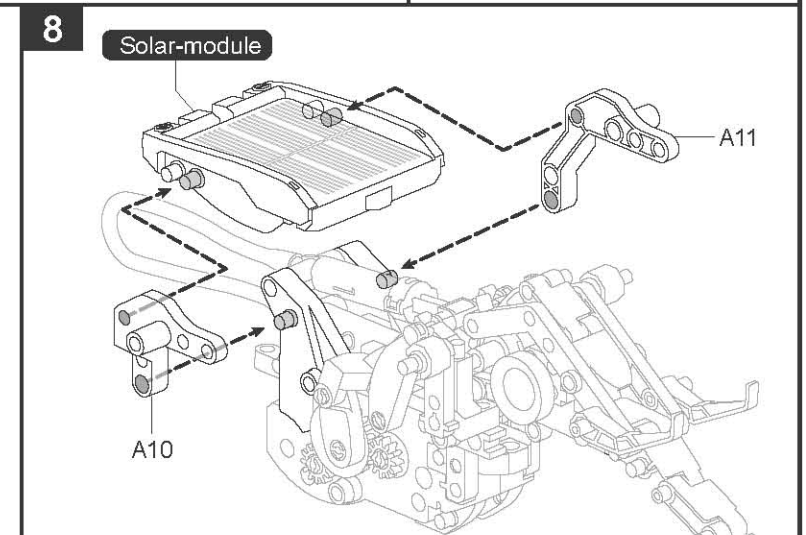
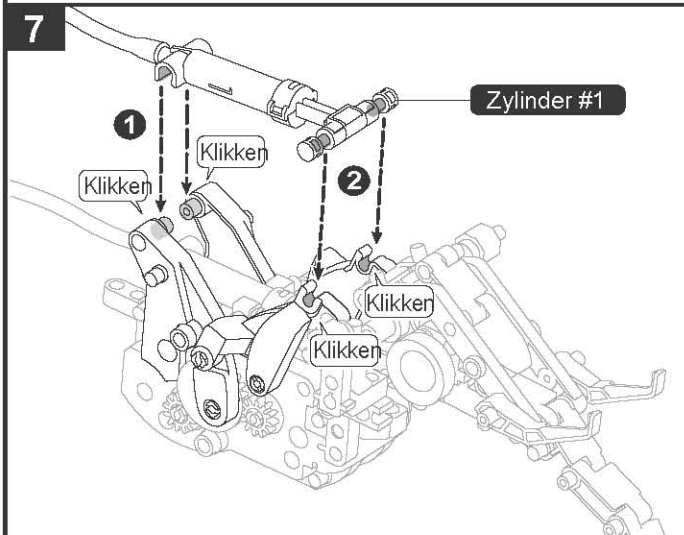
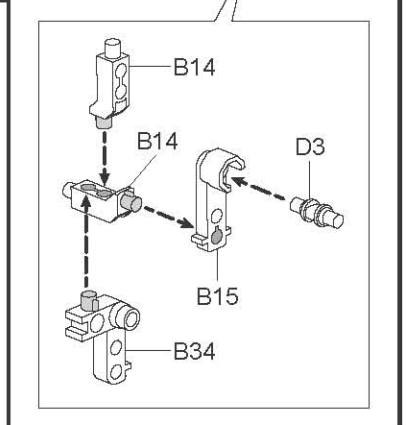
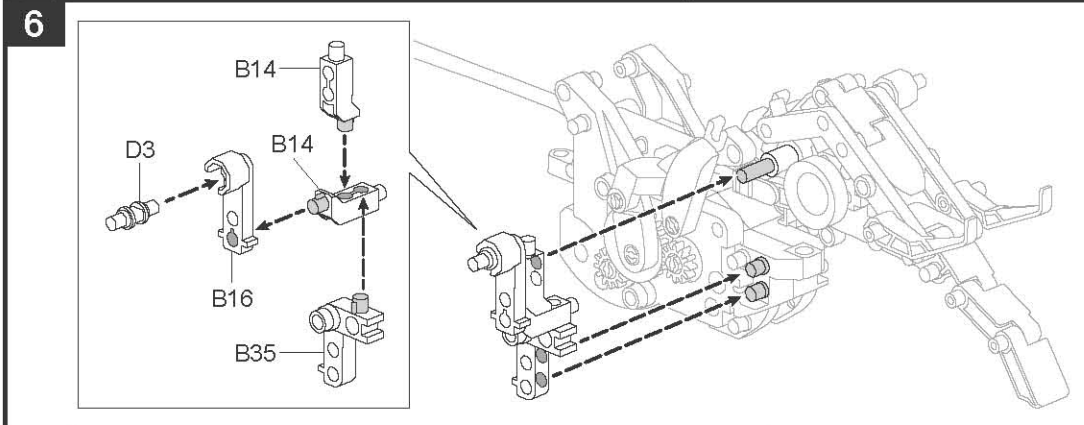
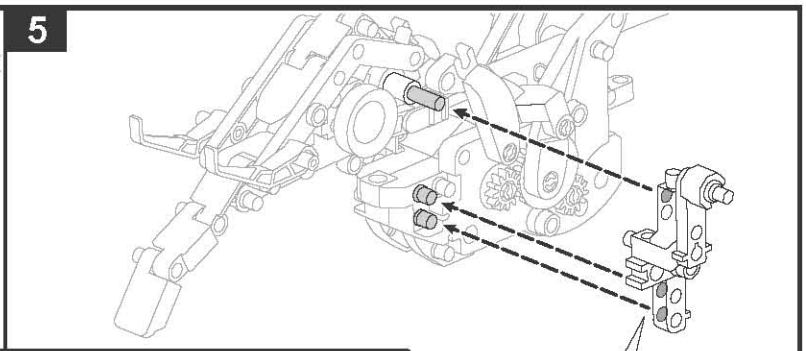
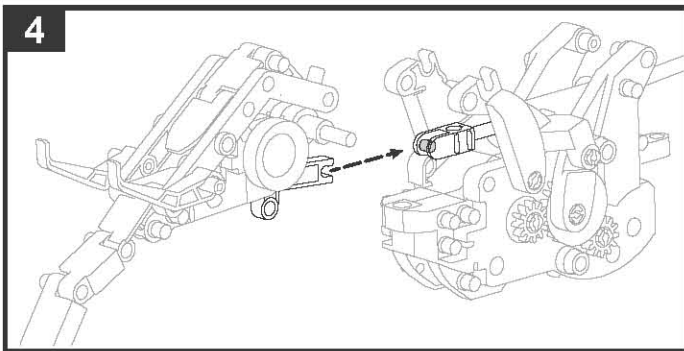
# 08. Montage van de olifant



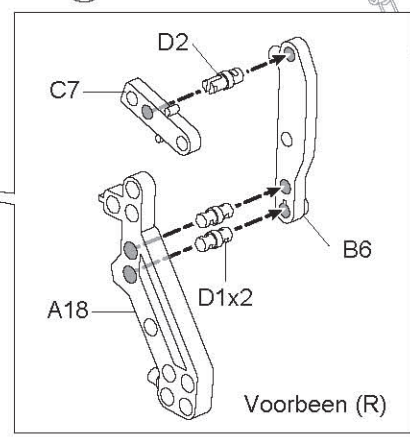
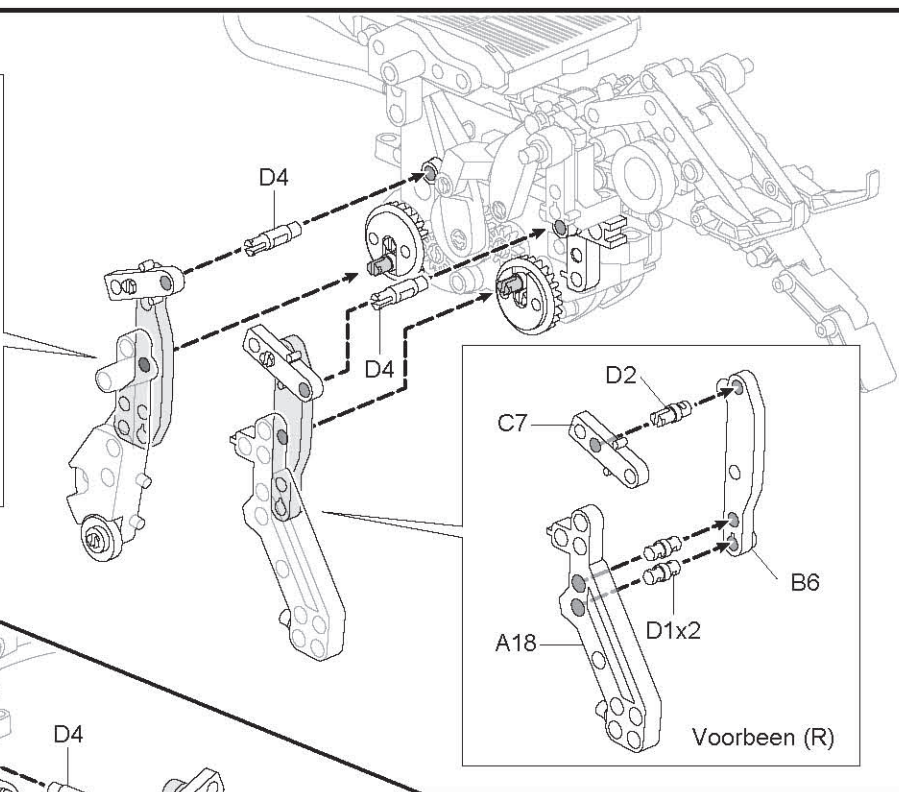
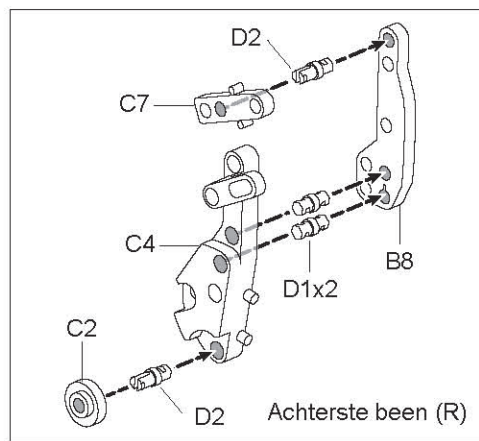
Controleer de lucht in de cilinder voor de montage en voeg eventueel water toe



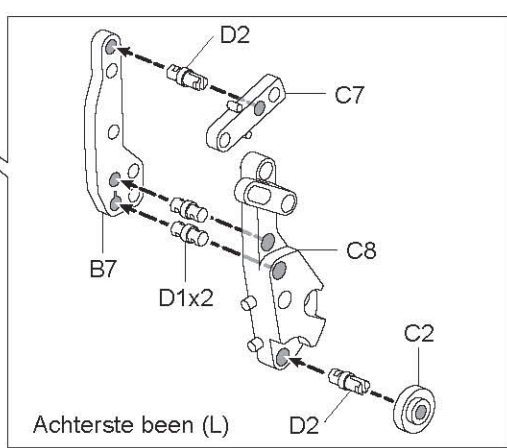
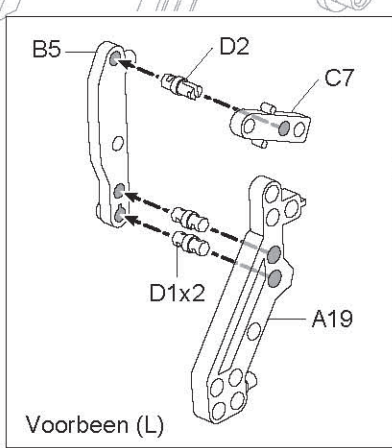
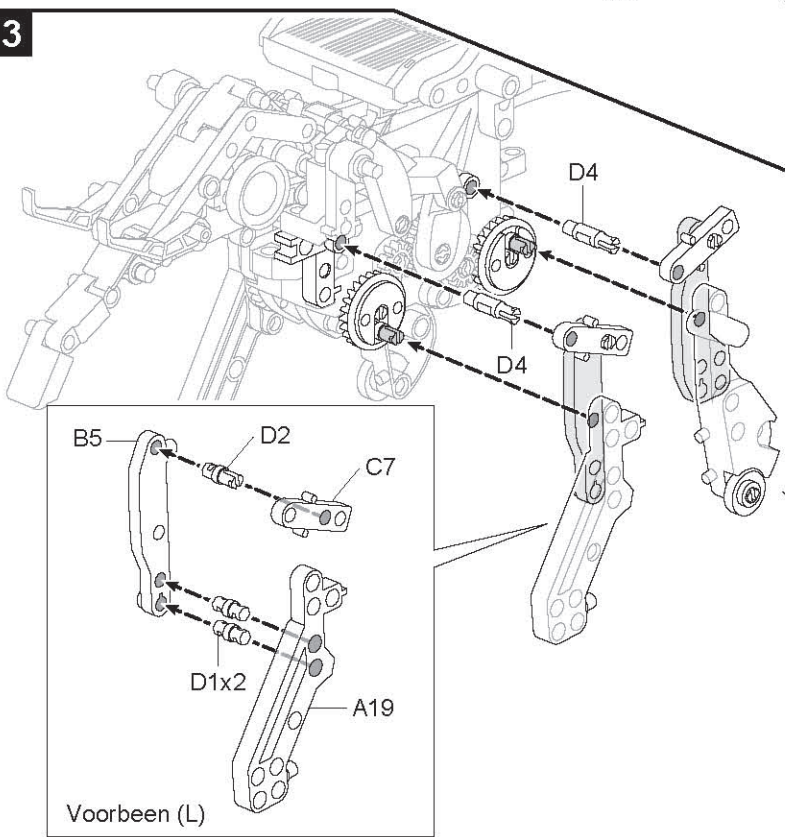




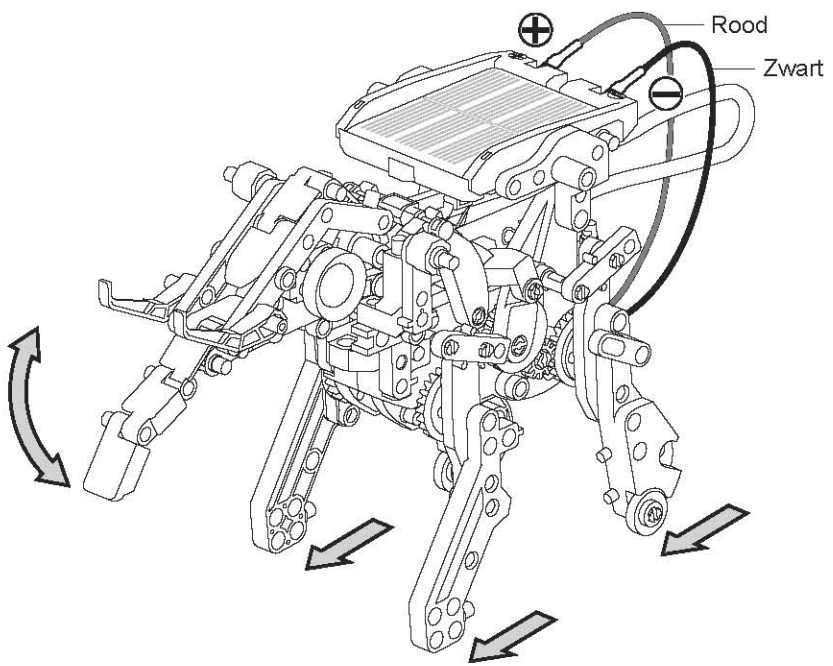
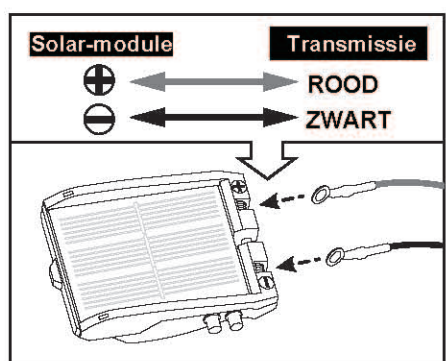
12



13



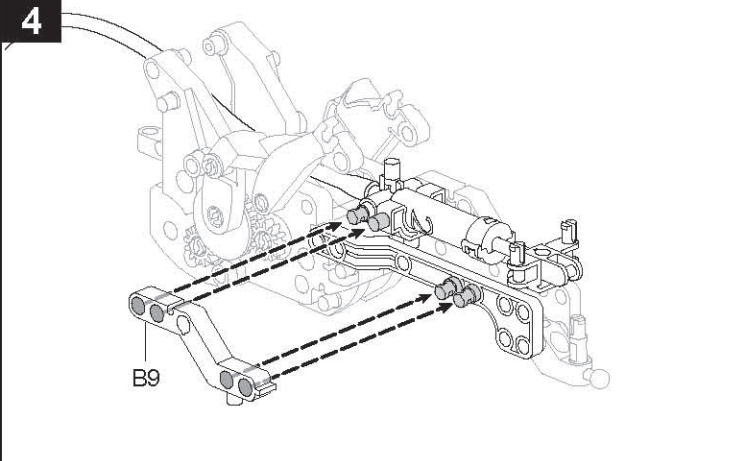
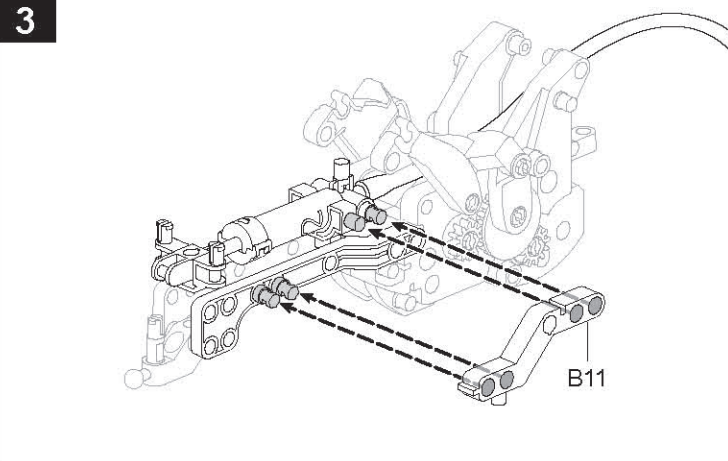
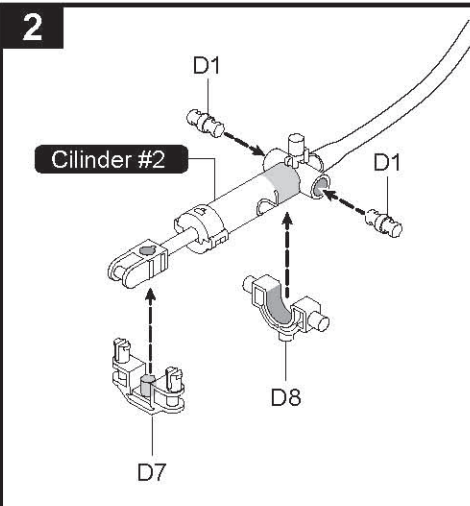
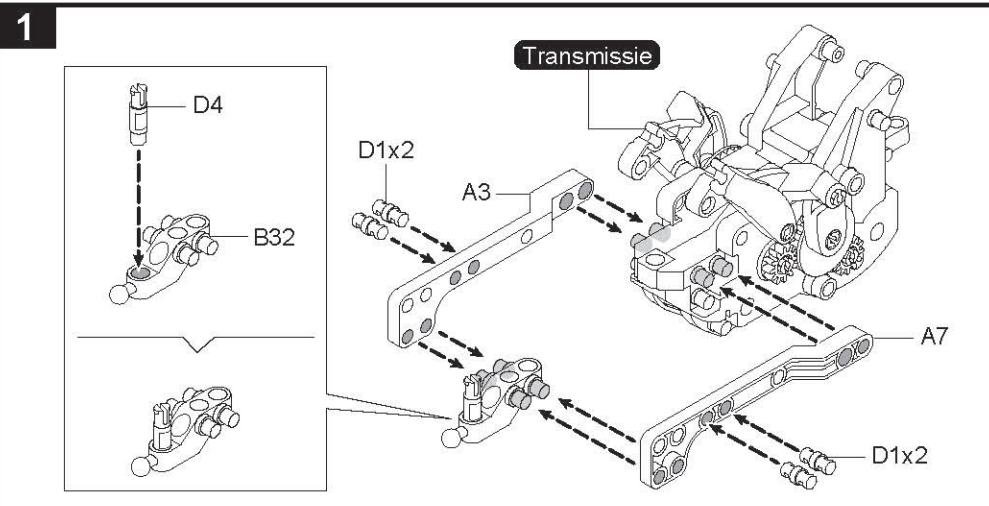
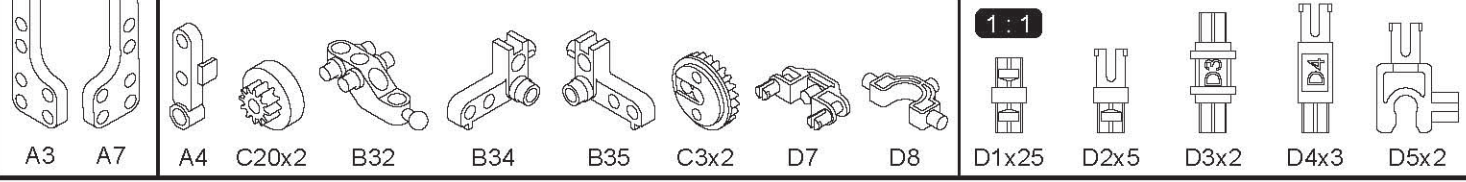
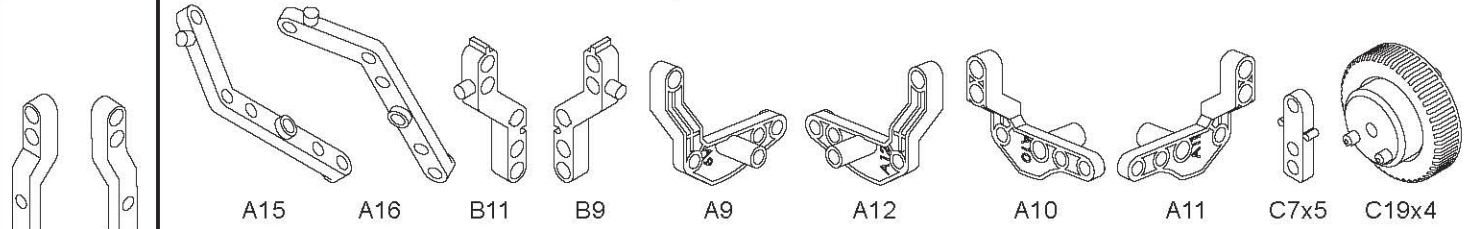
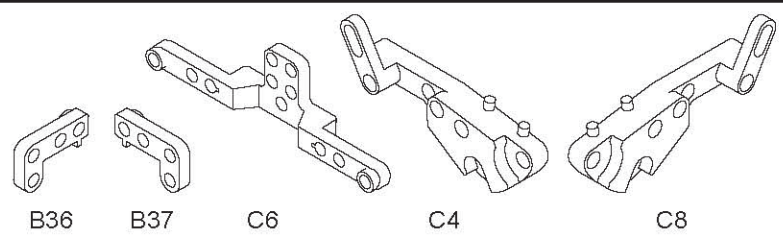
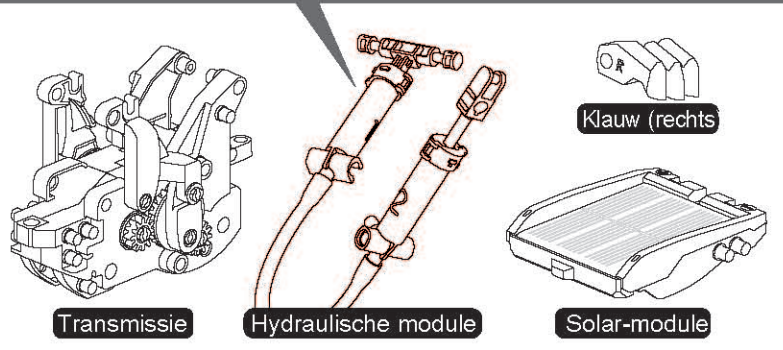
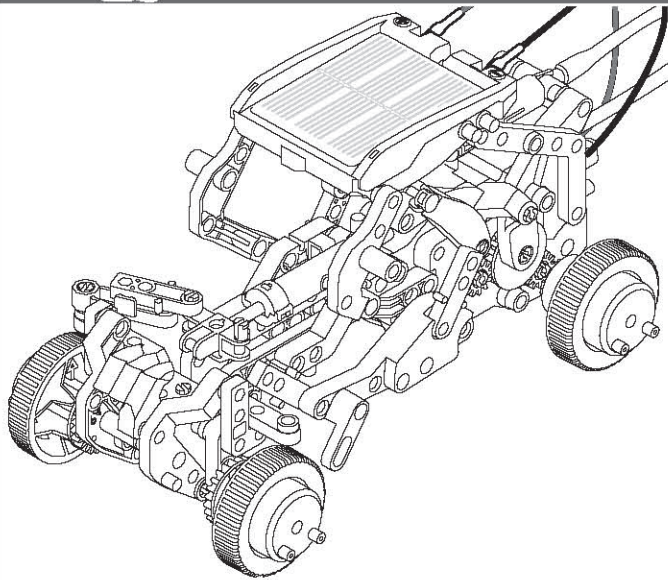
14



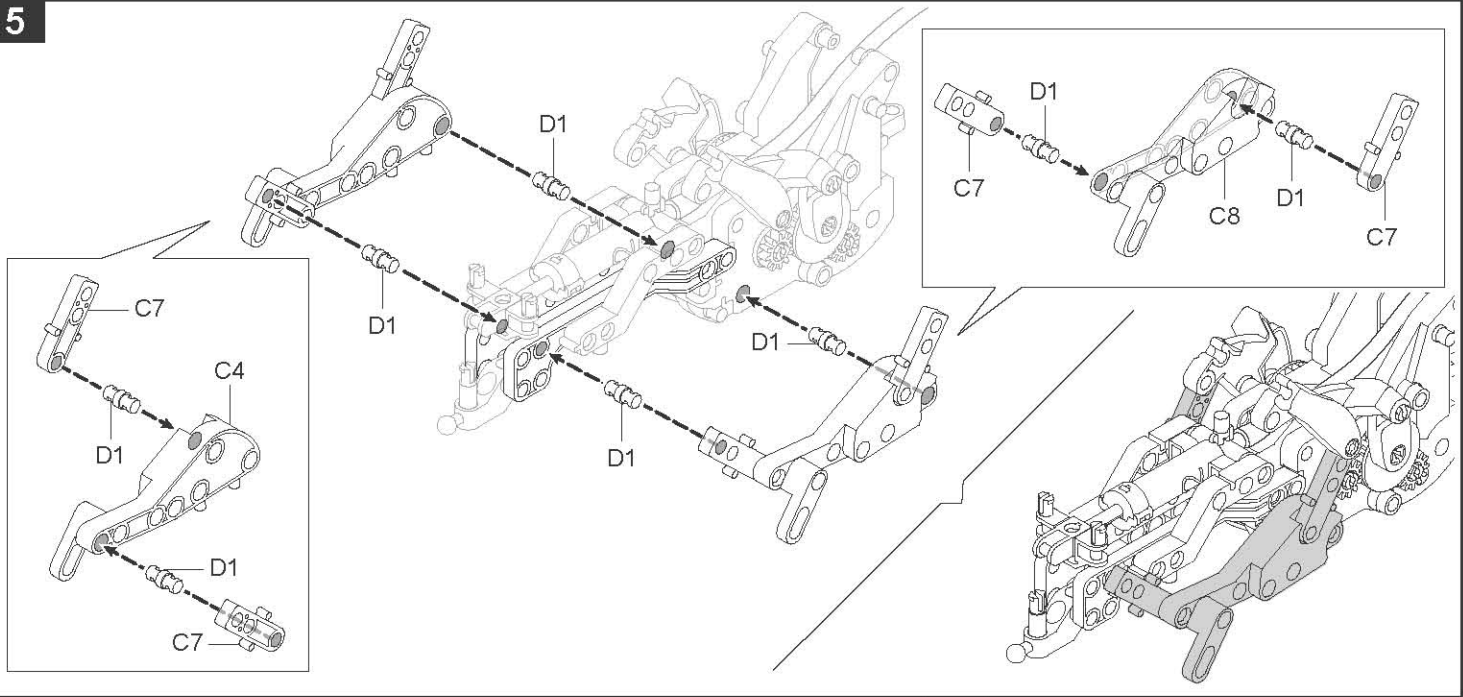
## 09. Montage van de buggy



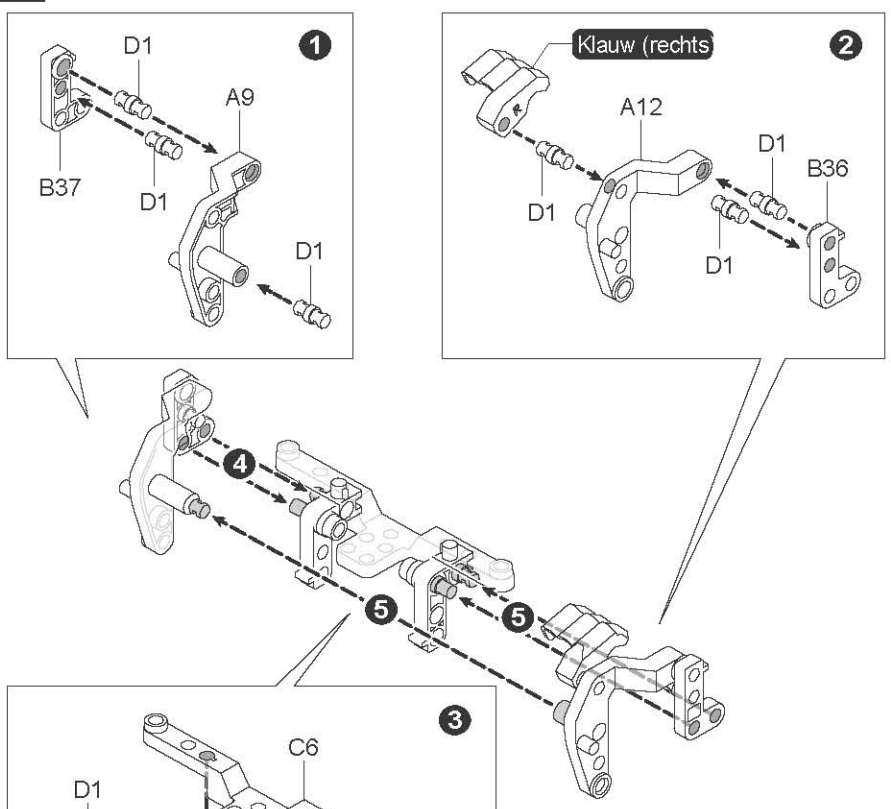
Controleer de lucht in de cilinder voor de montage en voeg eventueel water toe



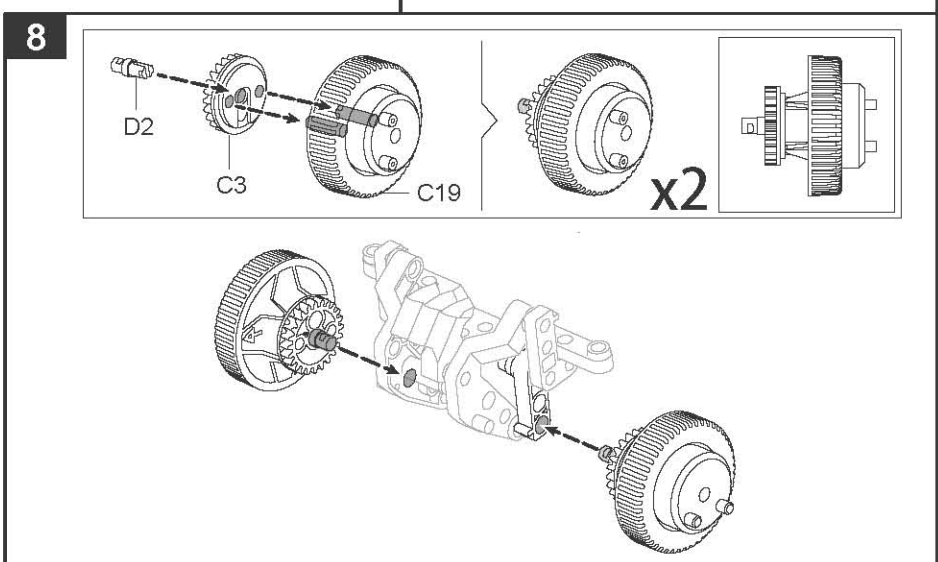
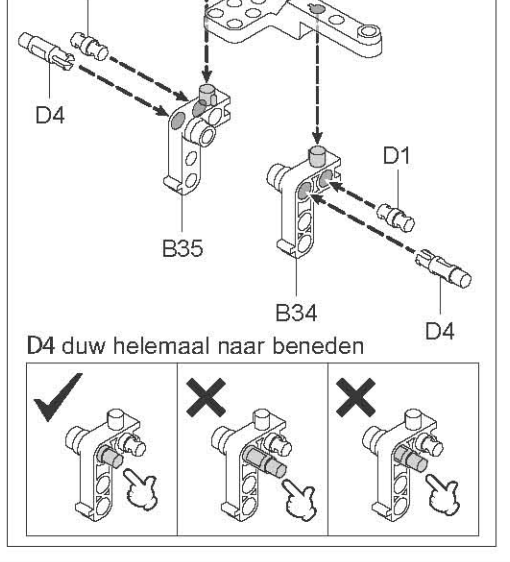
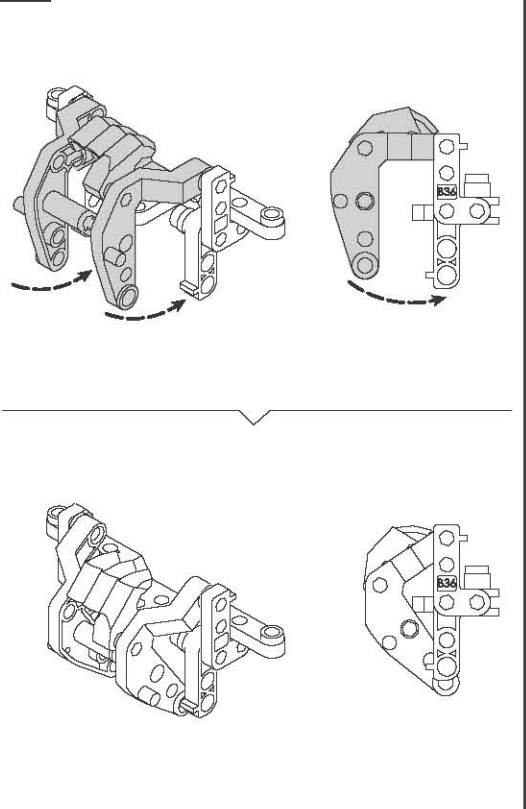
5



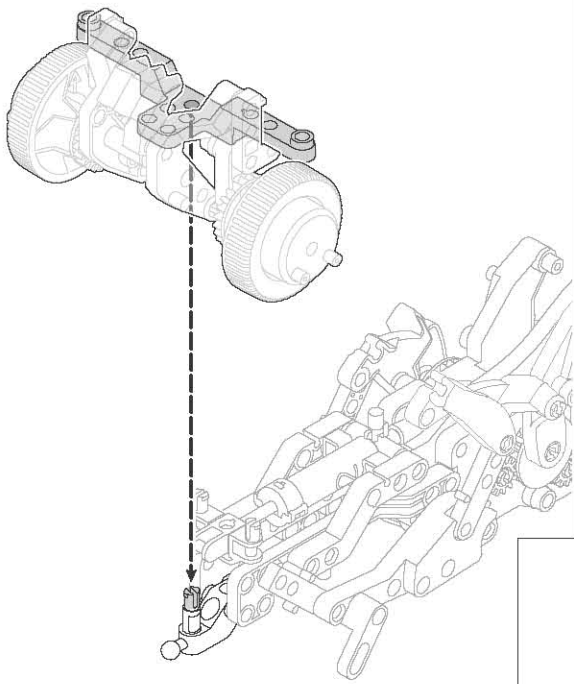
6



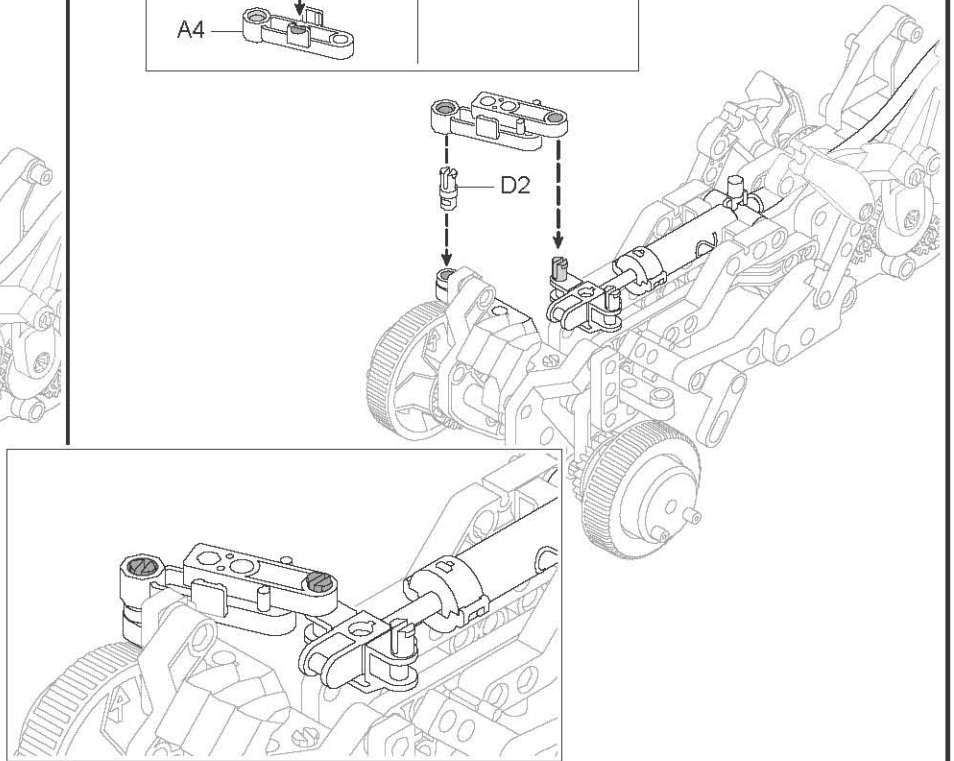
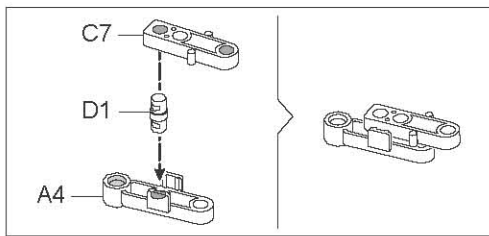
7



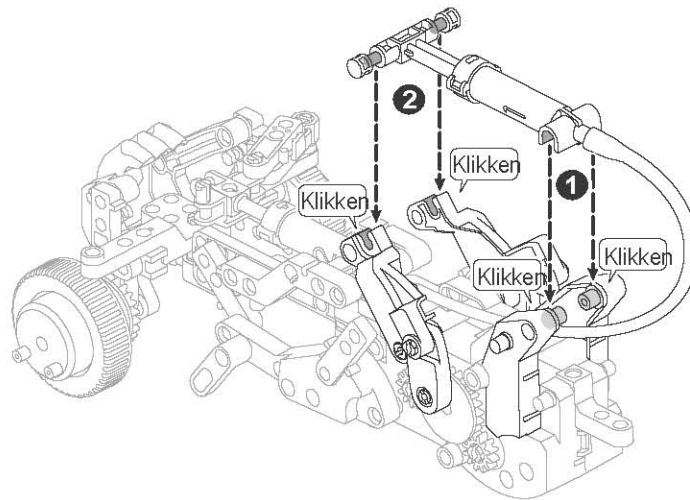
9



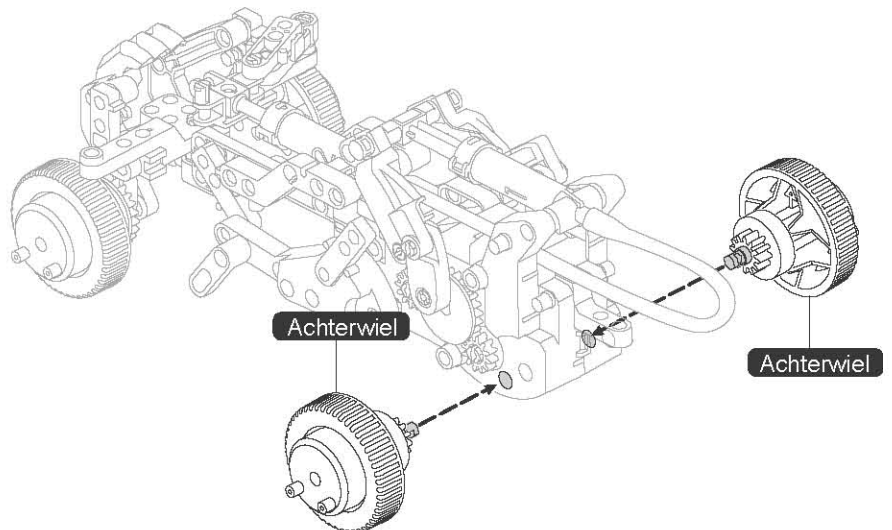
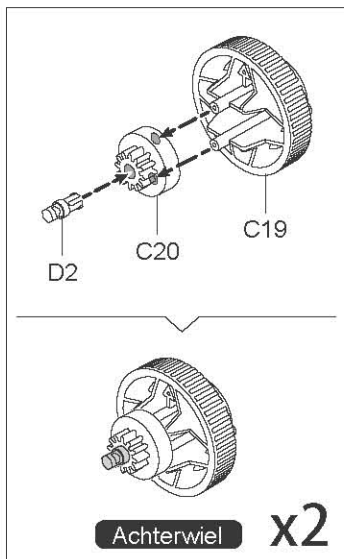
10



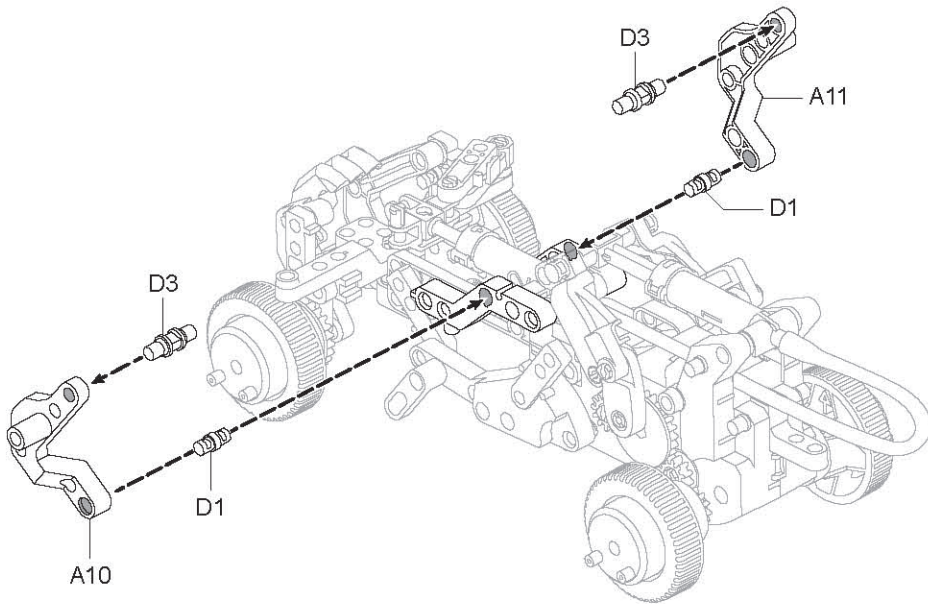
11



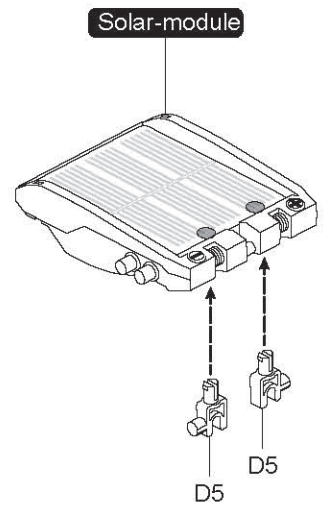
12



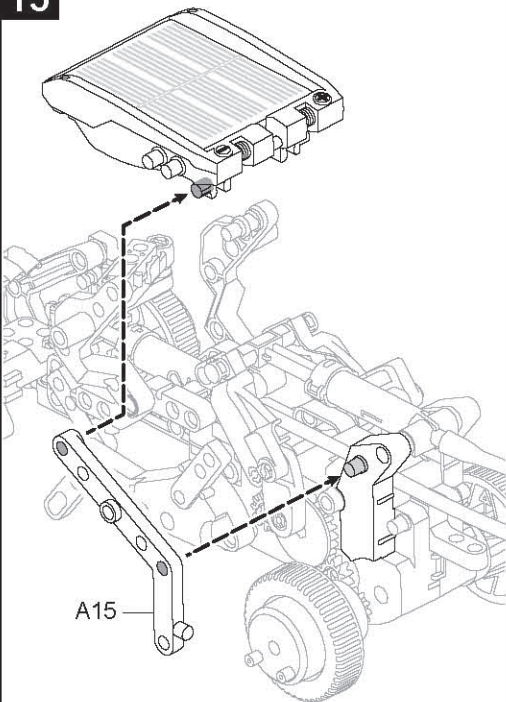
13



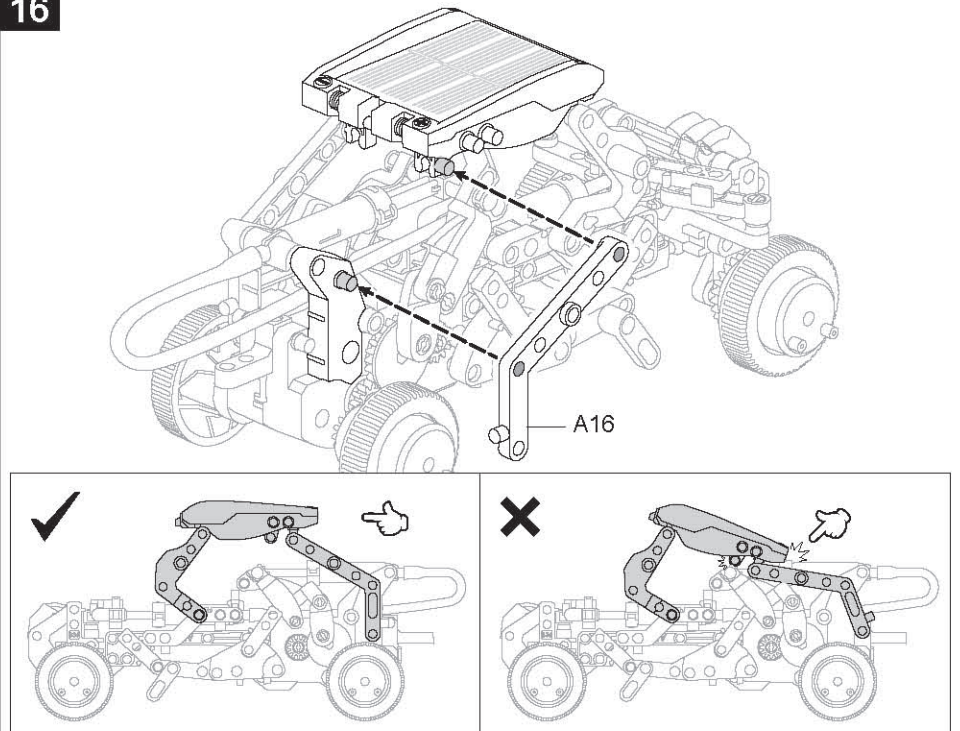
14



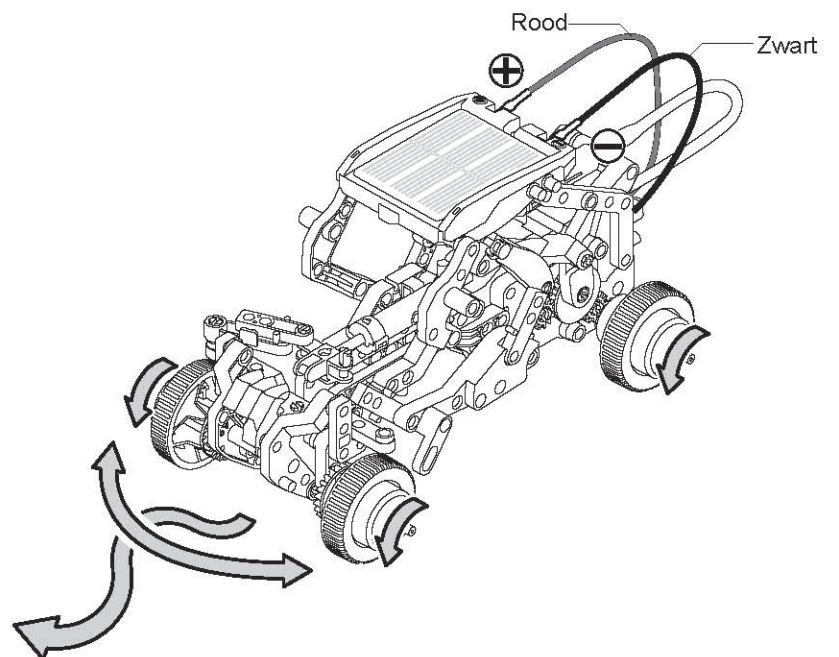
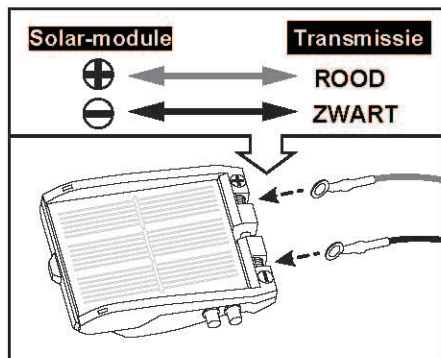
15



16



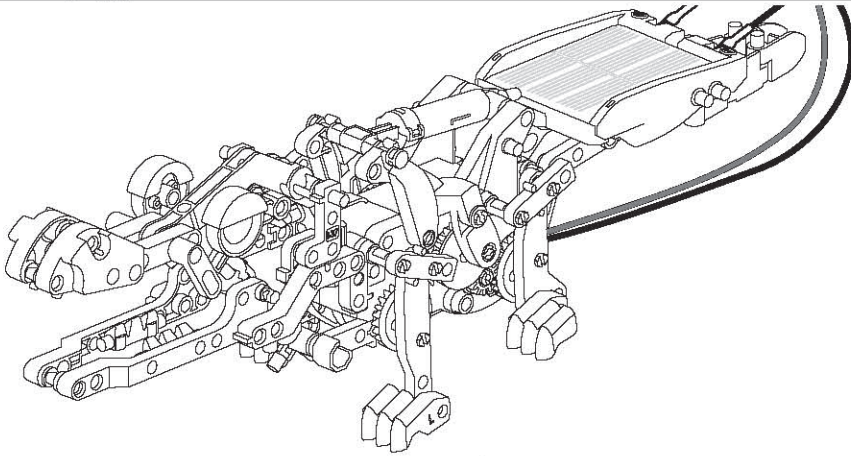
17



# 10. Montage van de krokodil

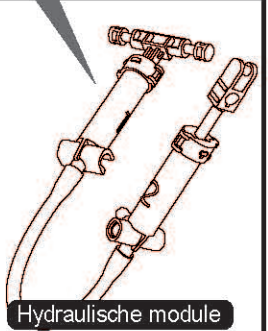


Controleer de lucht in de cilinder voor de montage en voeg eventueel water toe

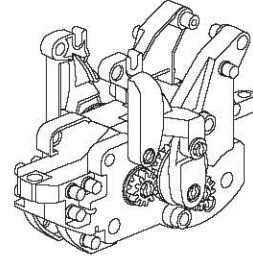


Oog x2

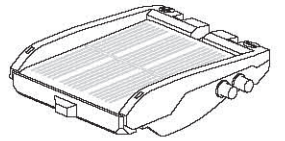
Klauw (rechts) x2  
Klauw (links) x2



Hydraulische module

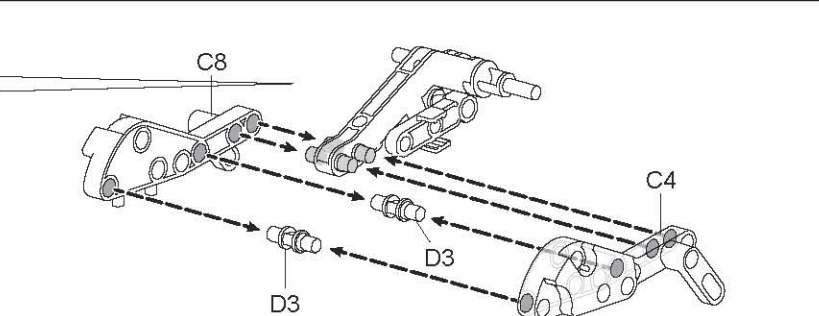
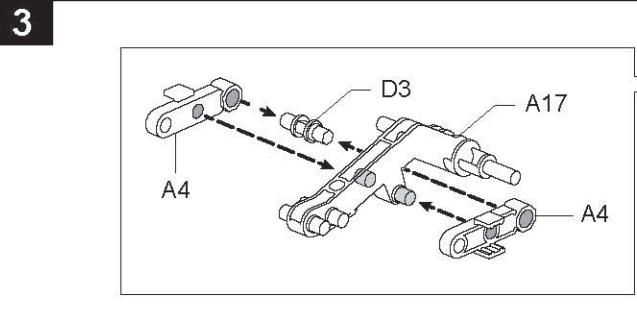
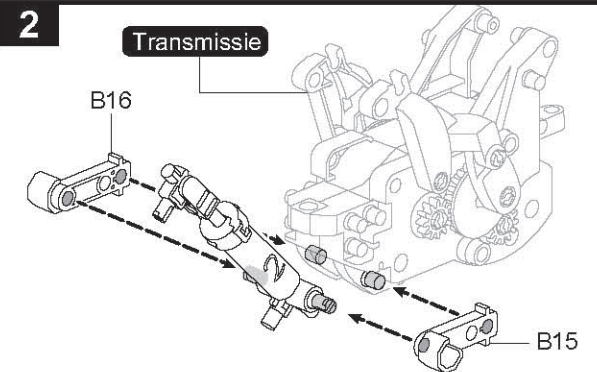
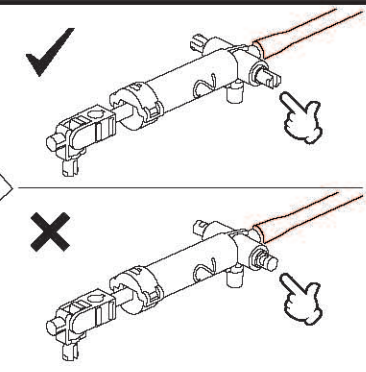
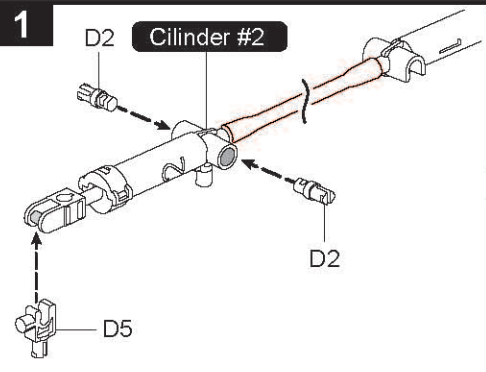
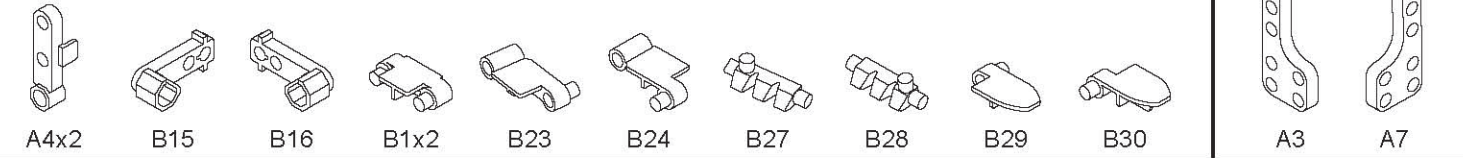
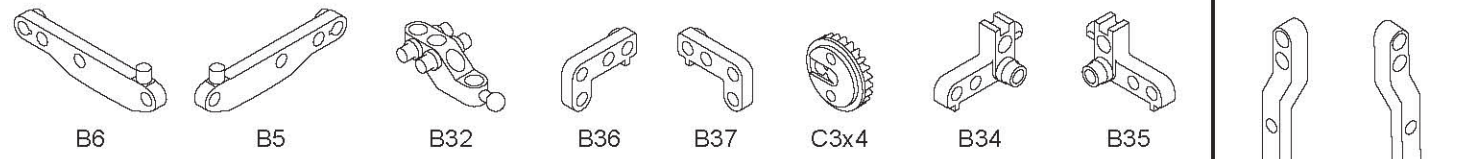
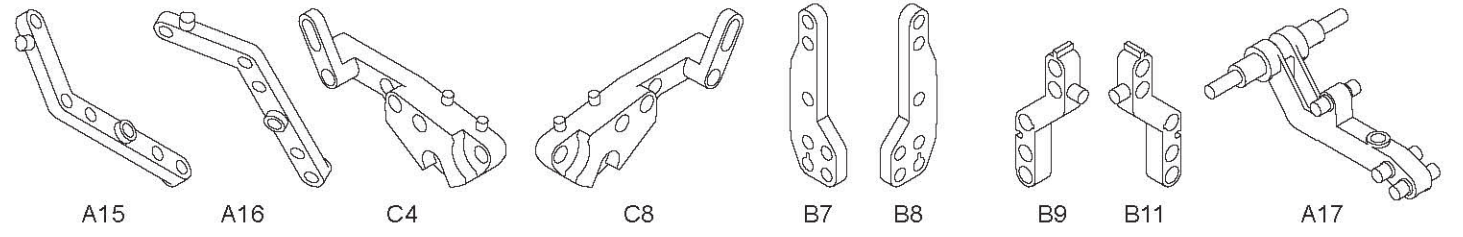
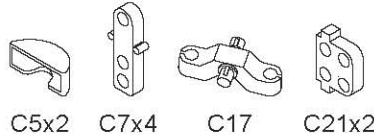
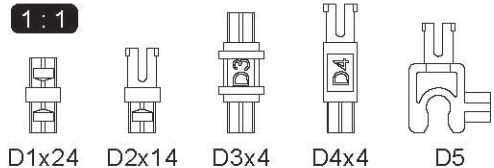


Transmissie

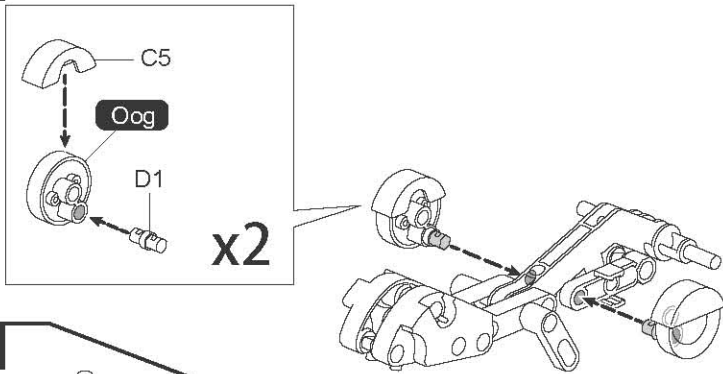


Solar-module

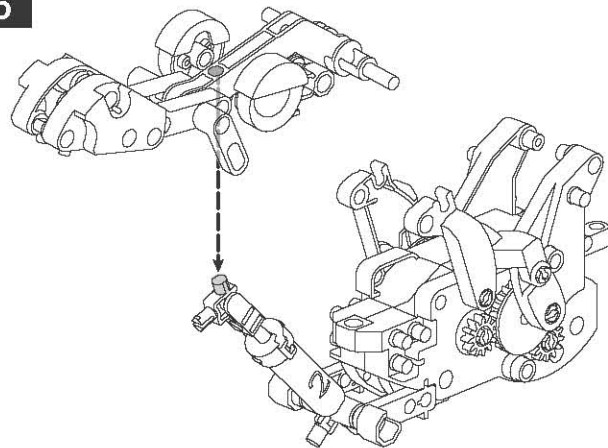
1:1



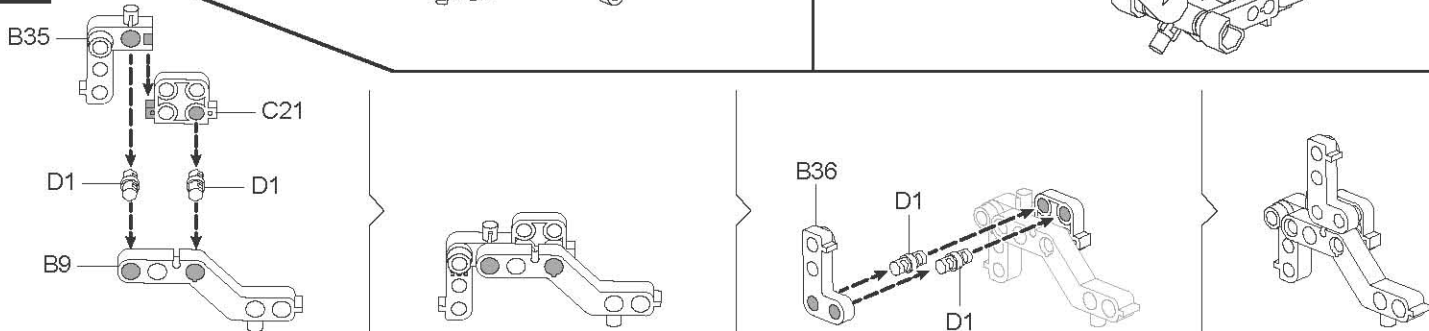
4



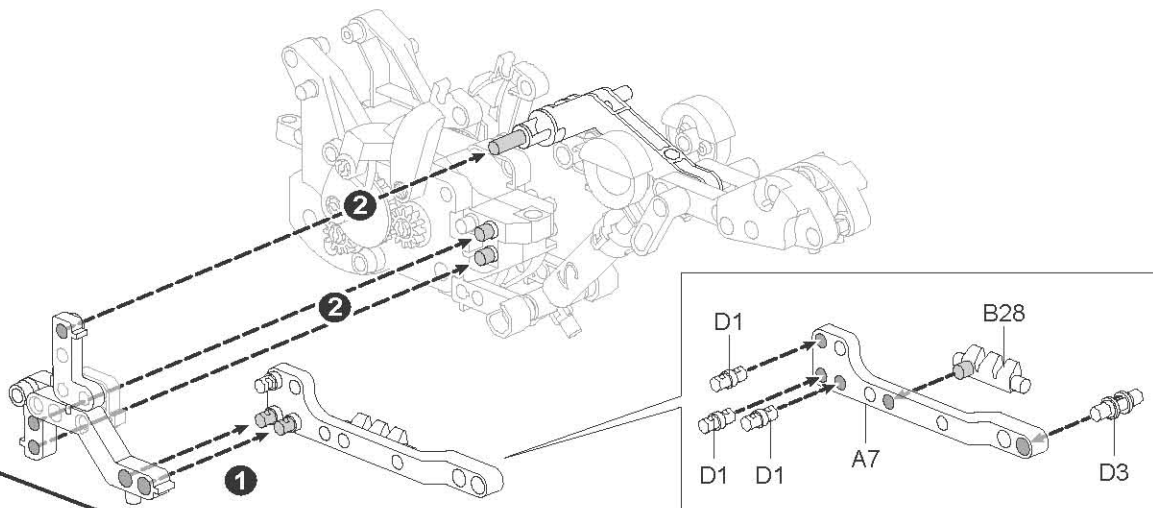
5



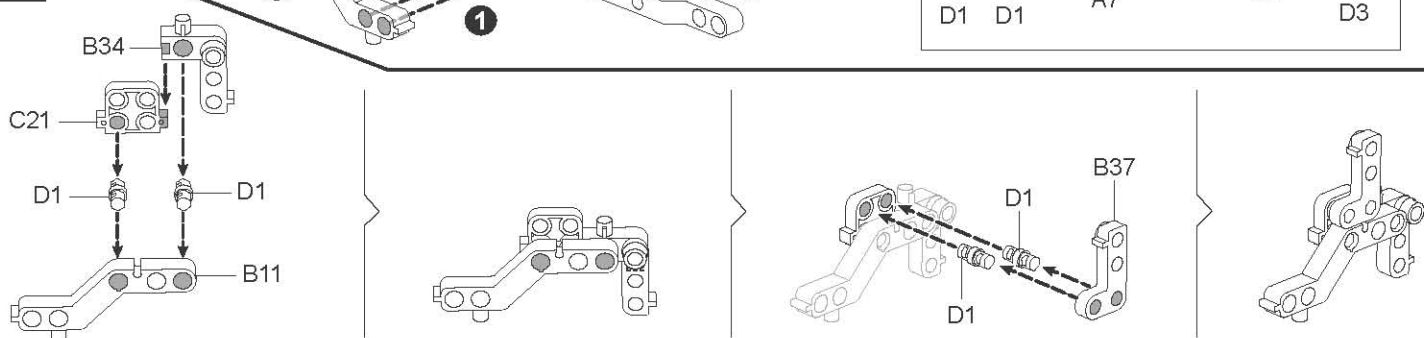
6



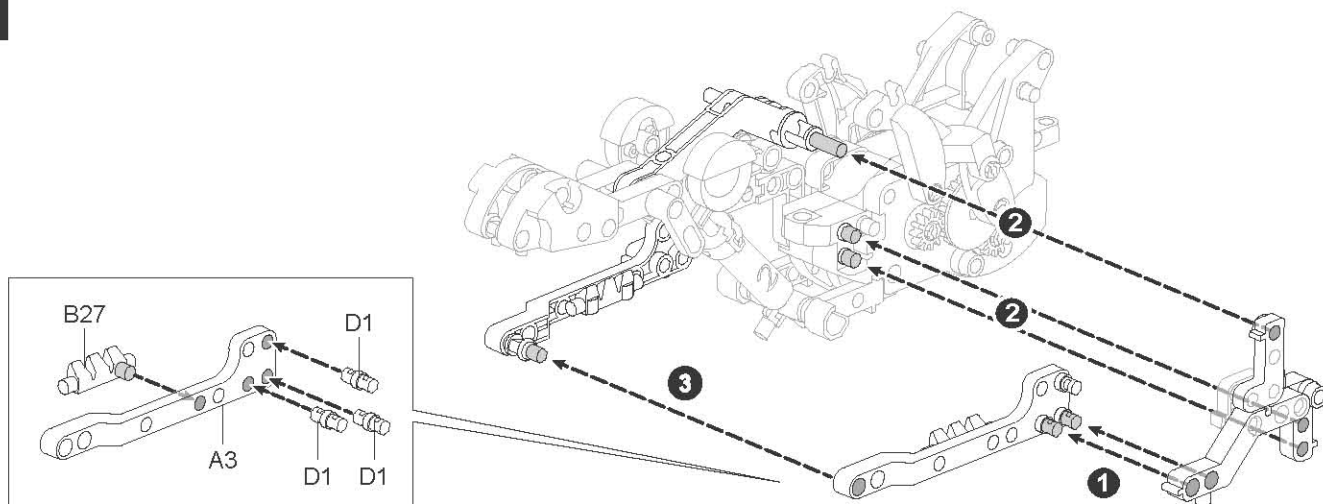
7



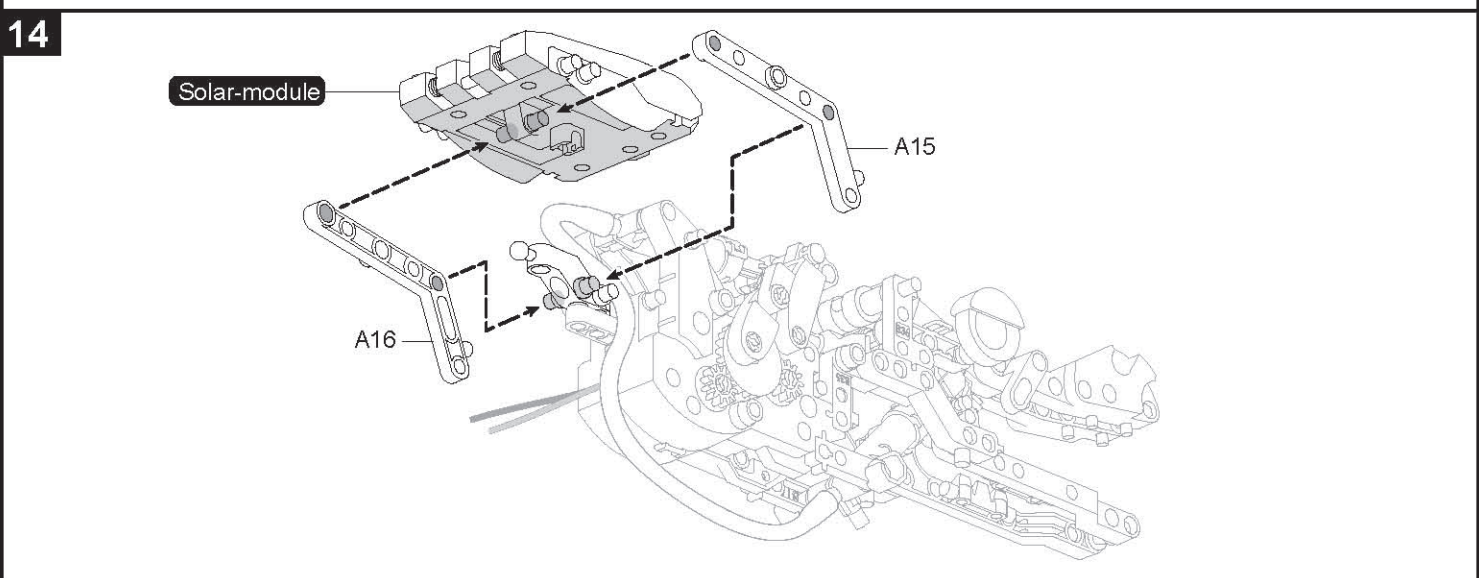
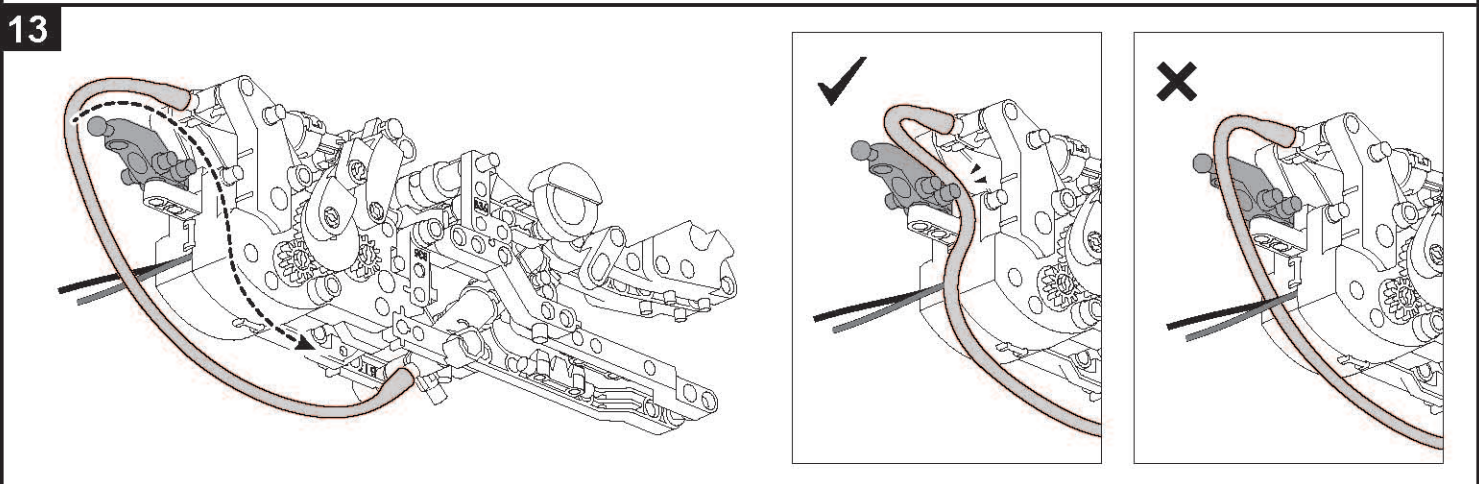
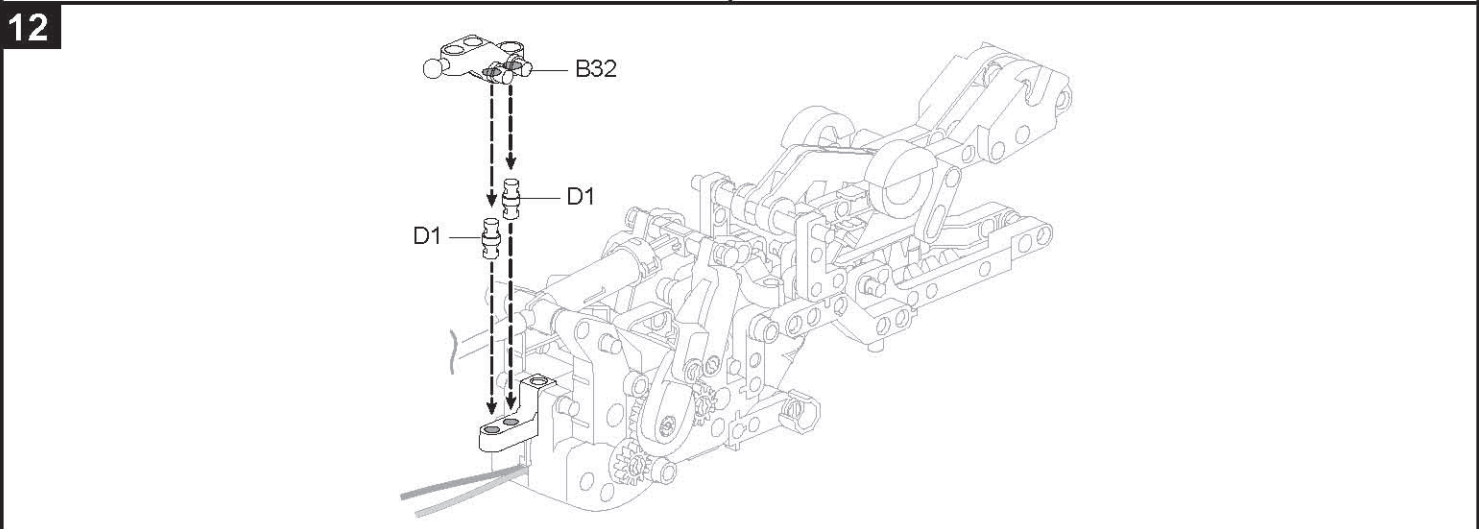
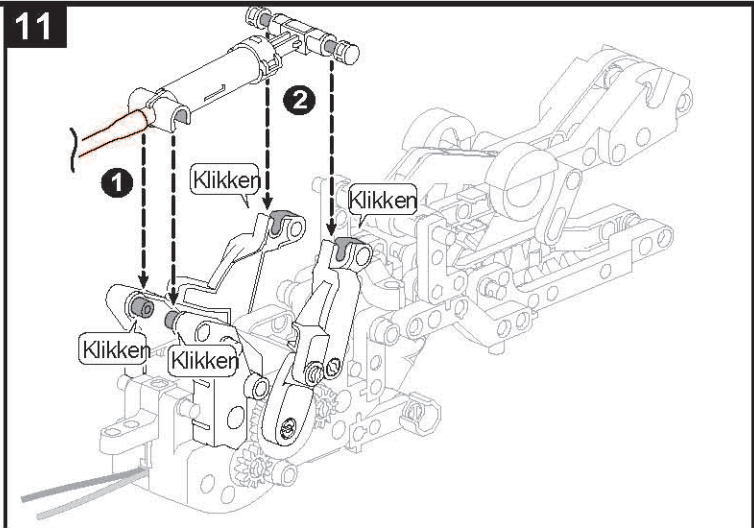
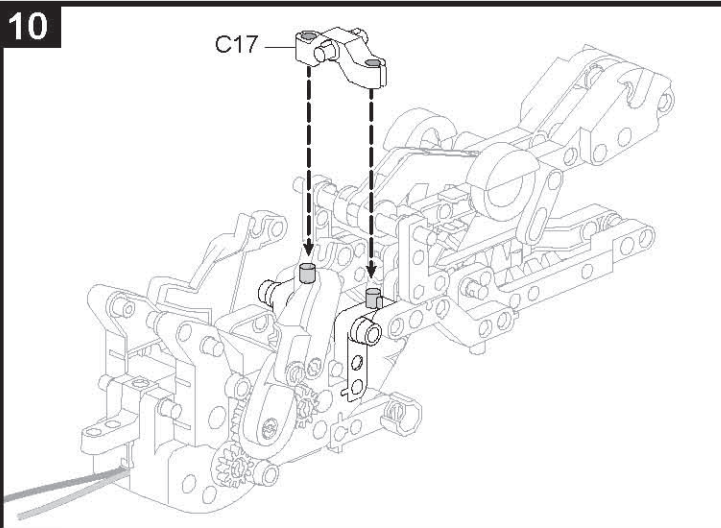
8

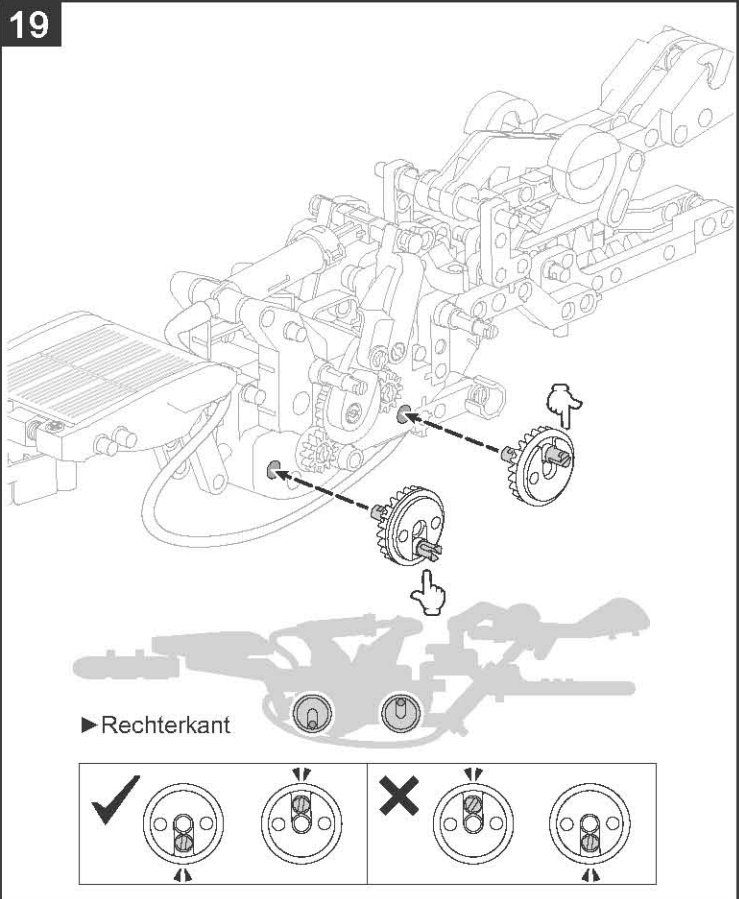
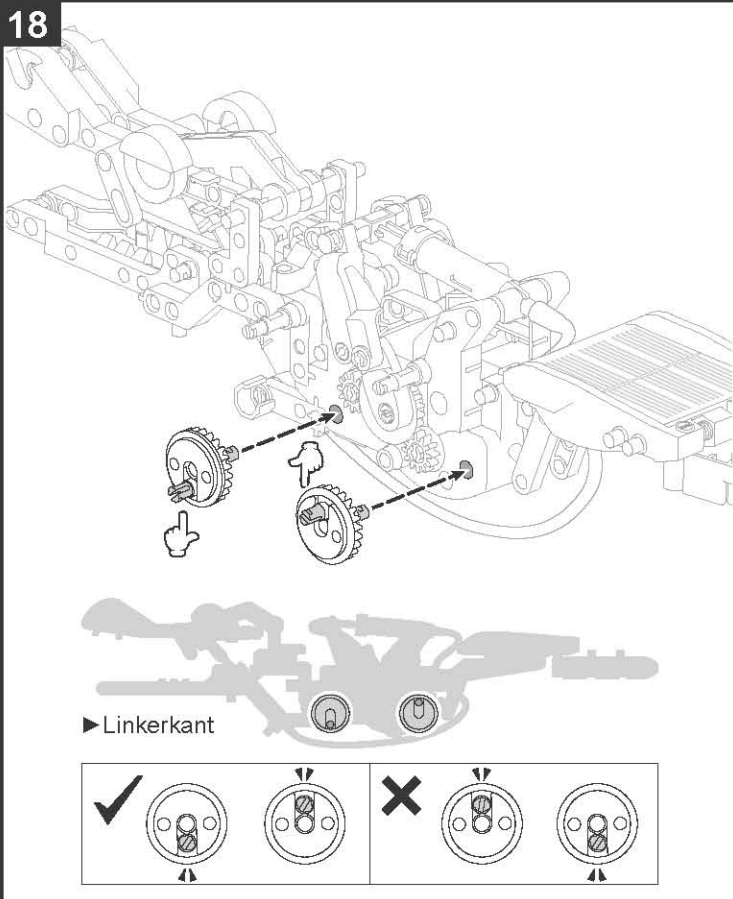
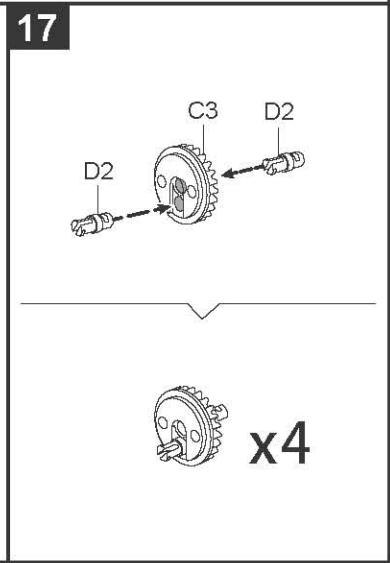
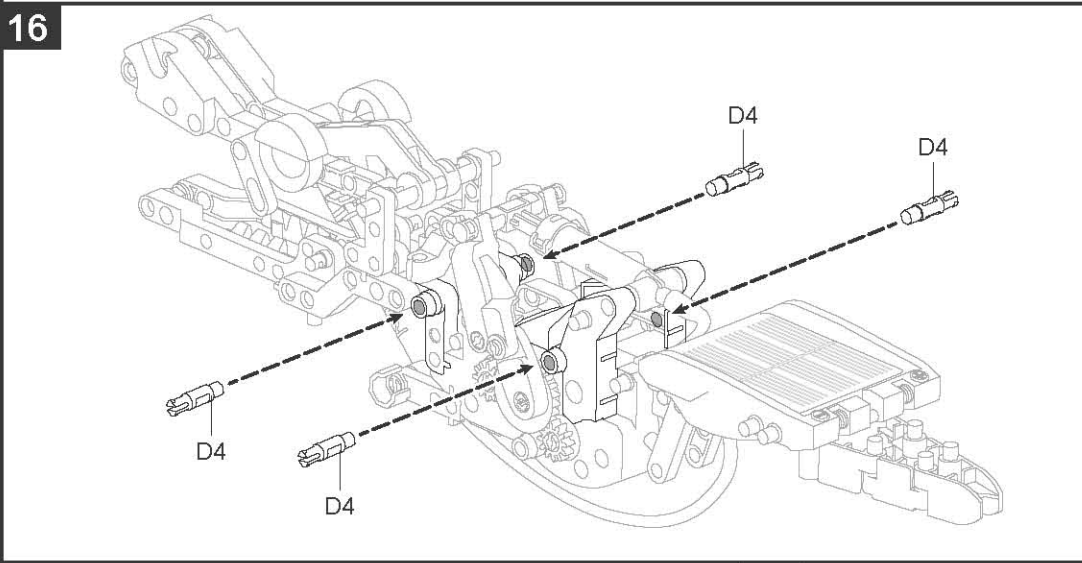
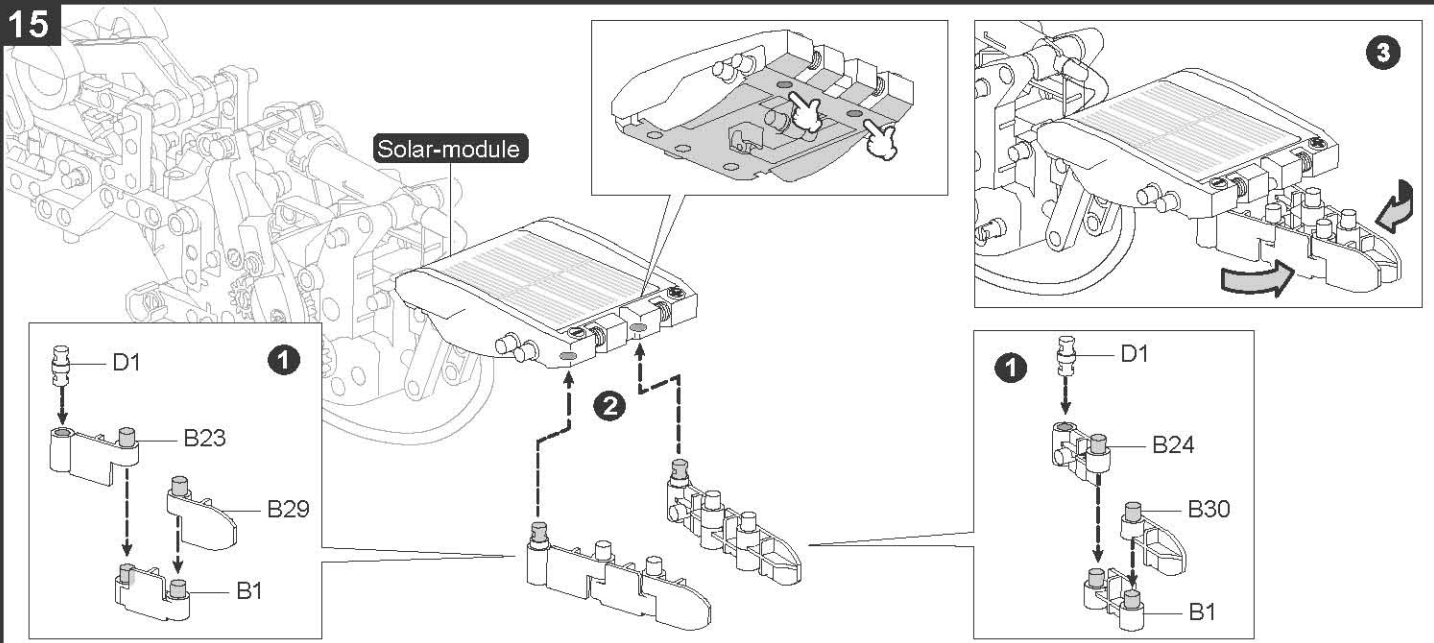


9

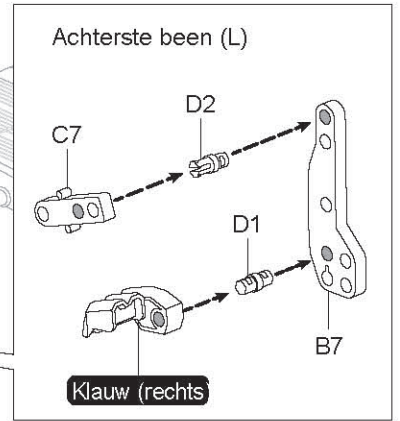
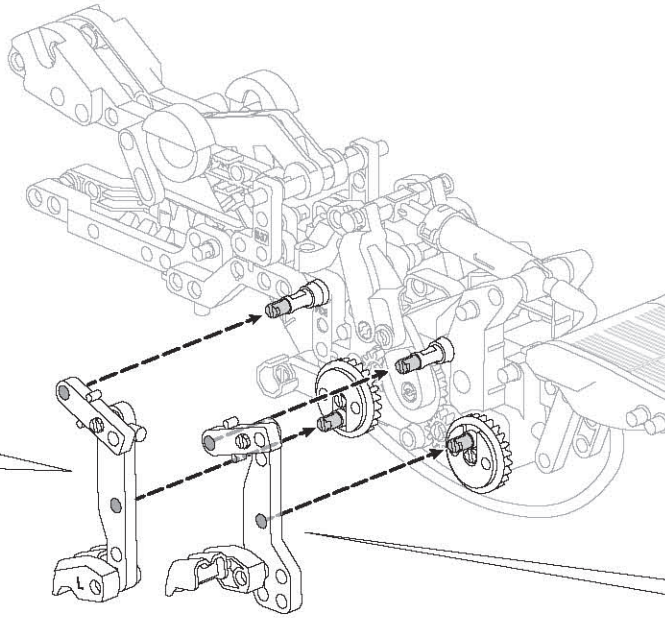
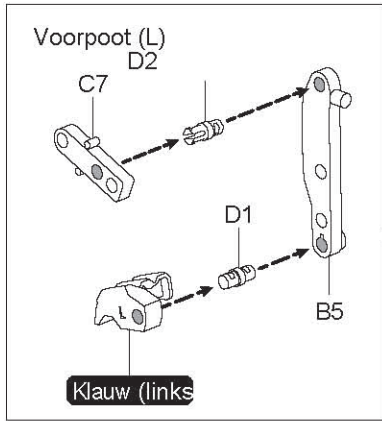




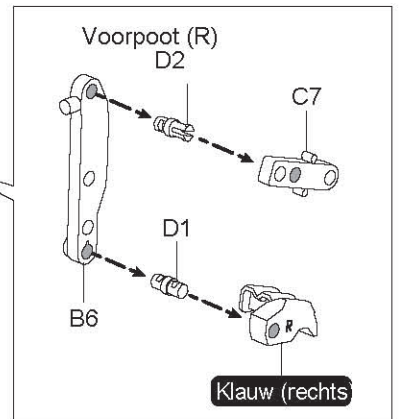
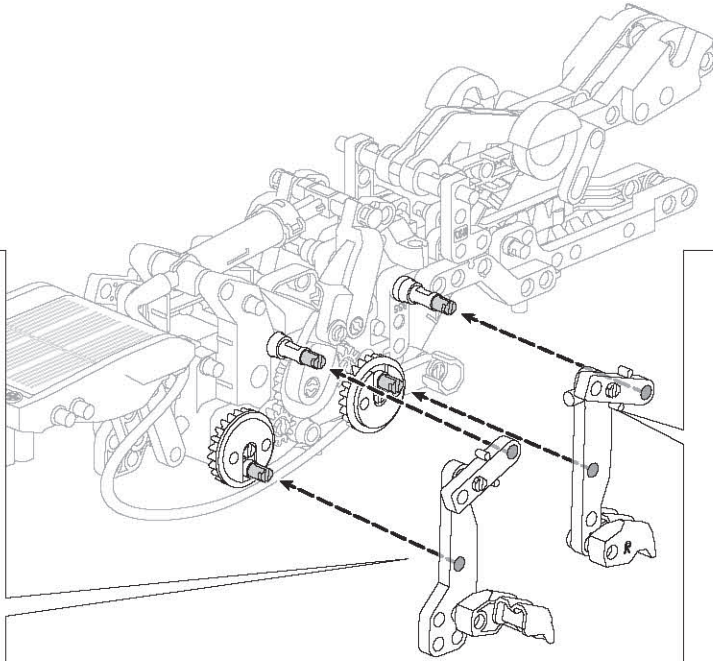
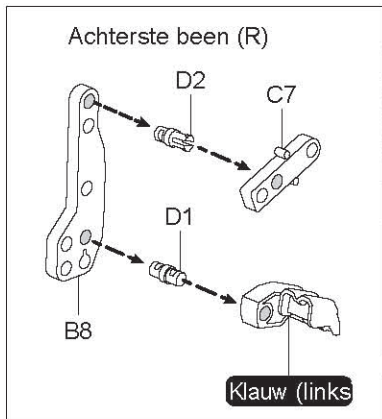




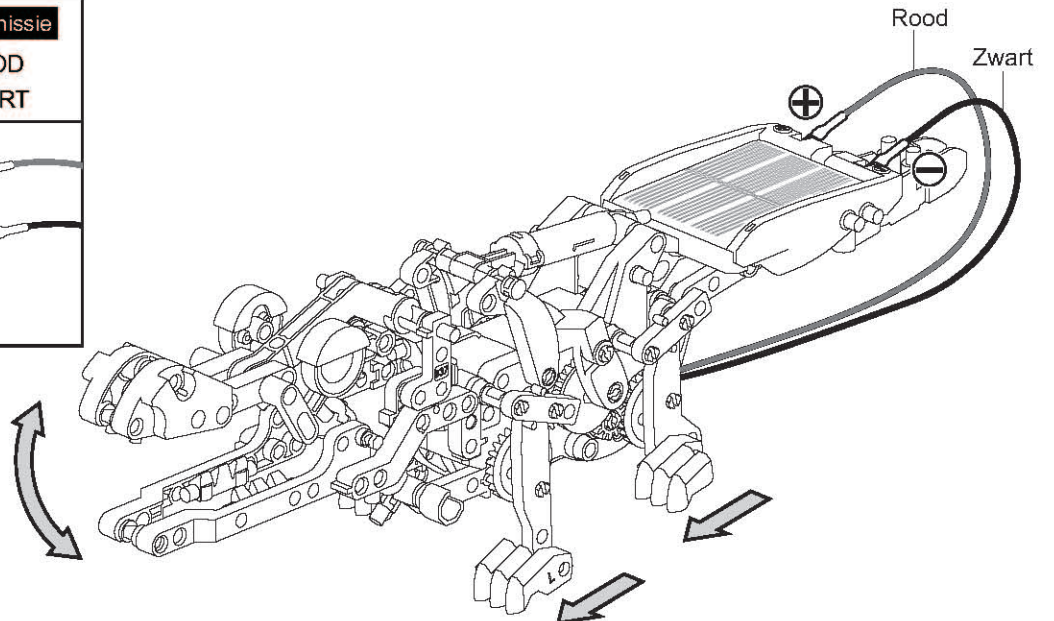
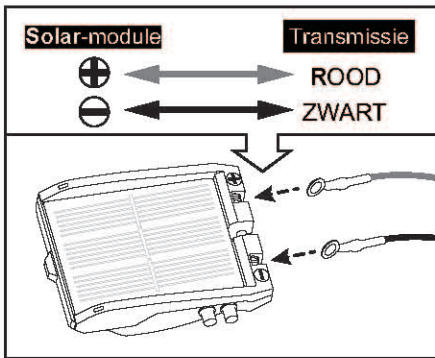
20



21



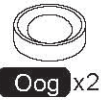
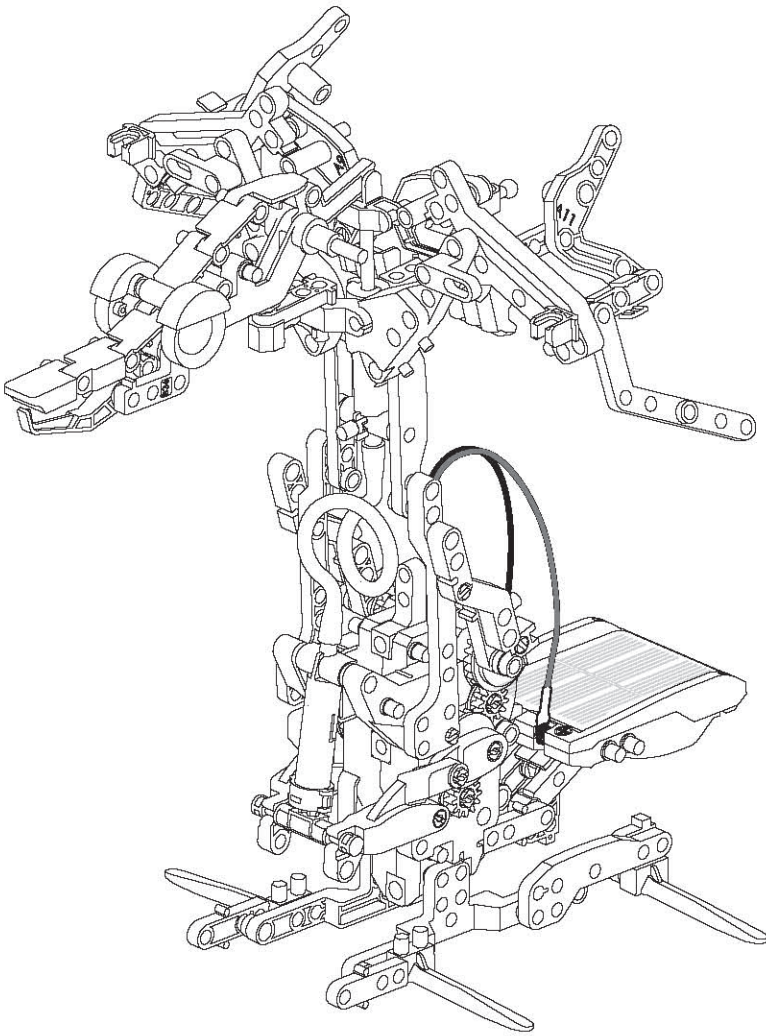
22



# 11. Montage van de Pterosauriër



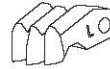
Controleer de lucht in de cilinder voor de montage en voeg eventueel water toe



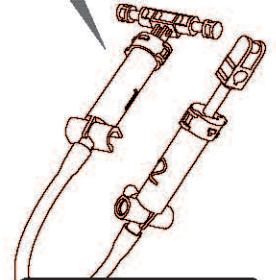
Oog x2



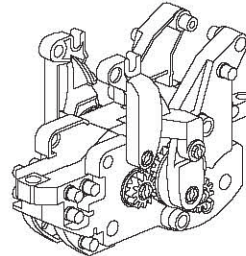
Klauw (rechts)



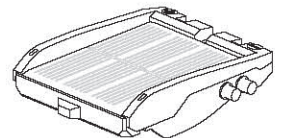
Klauw (links)



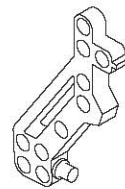
Hydraulische module



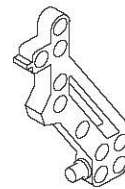
Transmissie



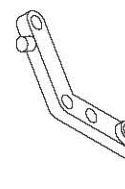
Solar-module



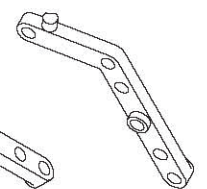
A19



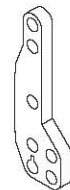
A18



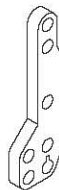
A15



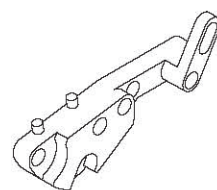
A16



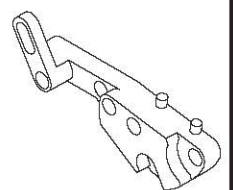
B7



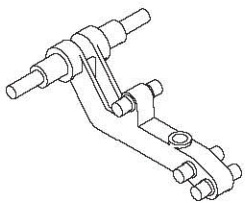
B8



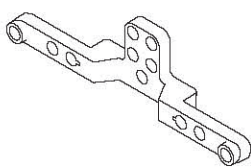
C8



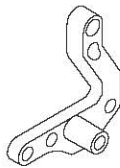
C4



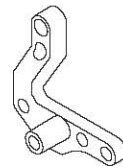
A17



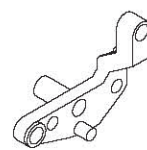
C6x2



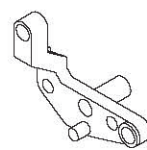
A10



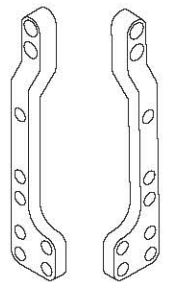
A11



A9

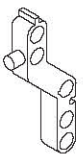


A12

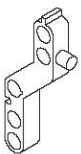


A3

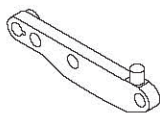
A7



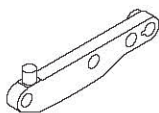
B11



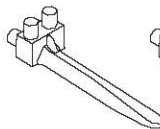
B9



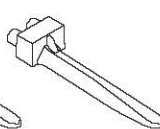
B6



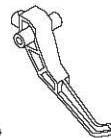
B5



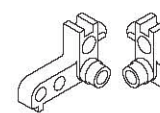
B33x2



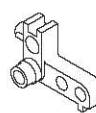
B20x2



C22



B34



B35



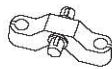
B14x3



B16



B22



C17



C21x2



C5x2



B1x2



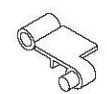
B12



B13



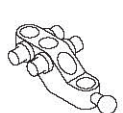
B23



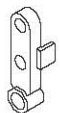
B24



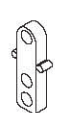
B29



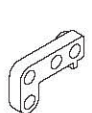
B32



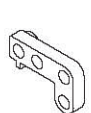
A4x4



C7x5



B36



B37



C3x2



D7



D8

1:1



D1x34



D2x12



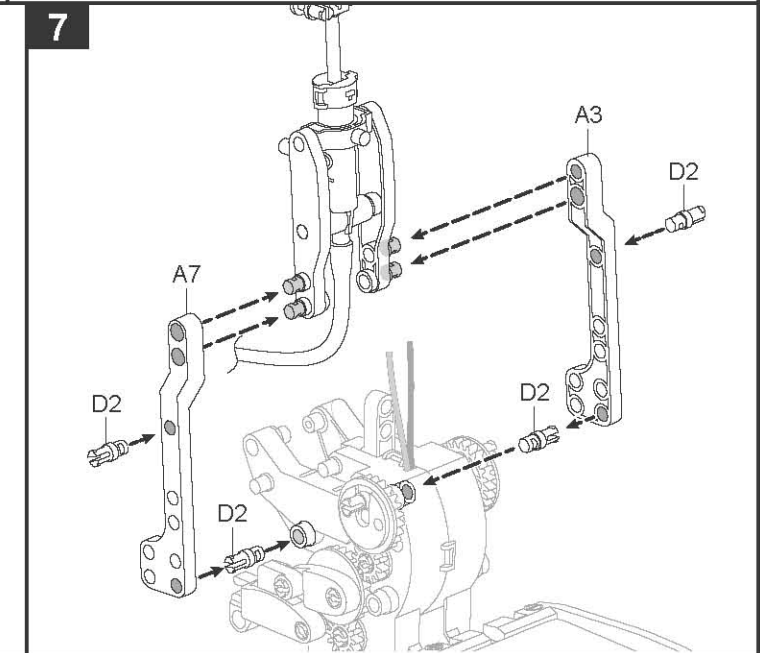
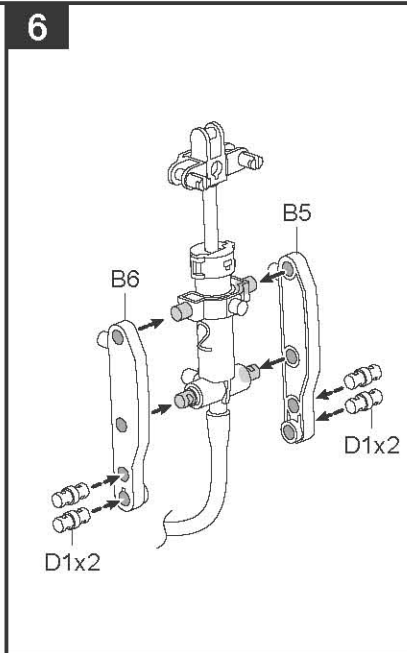
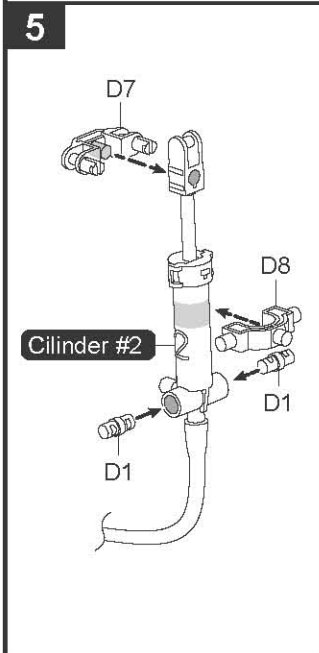
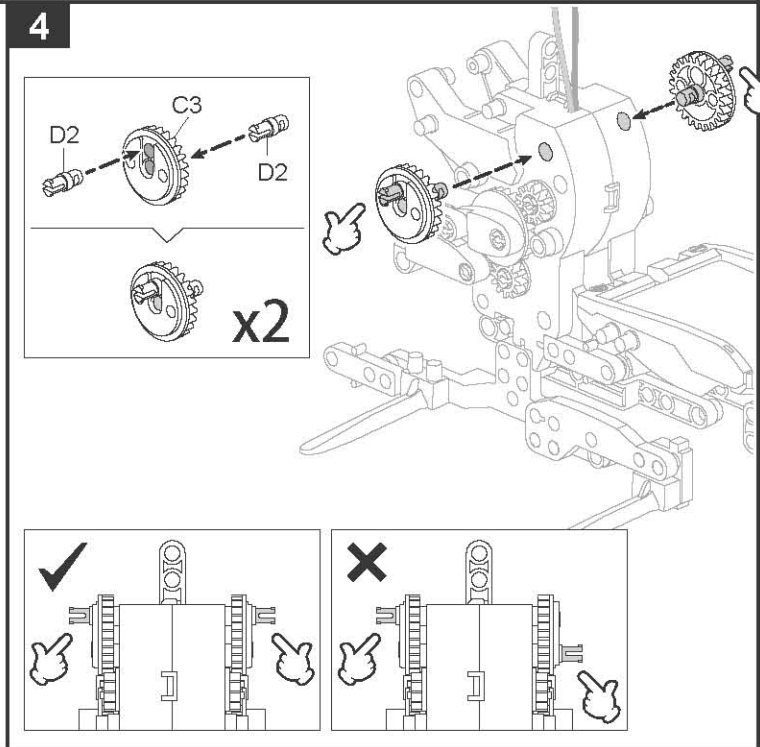
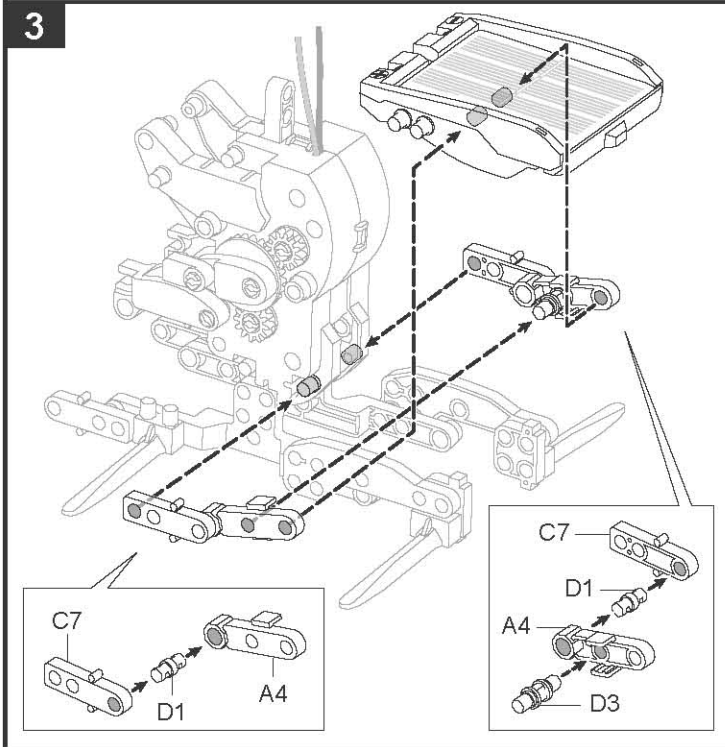
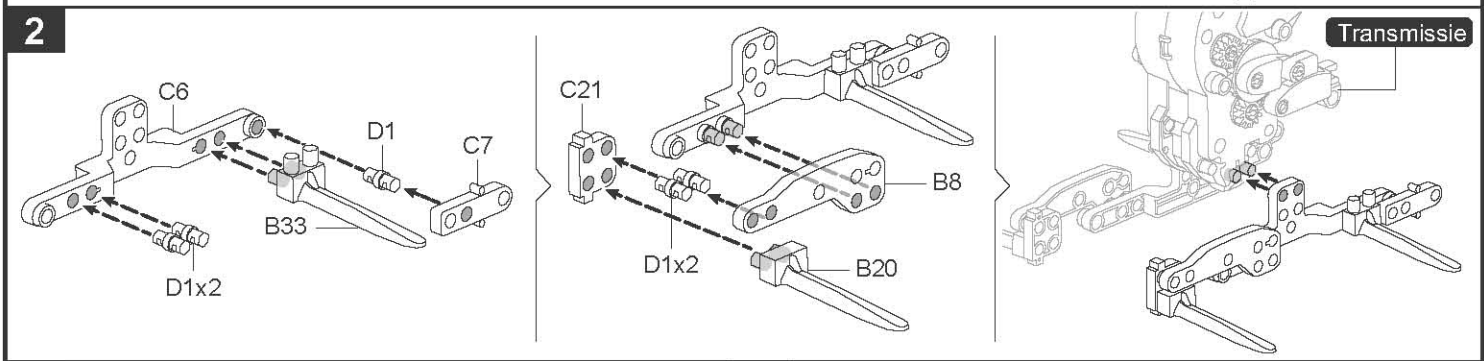
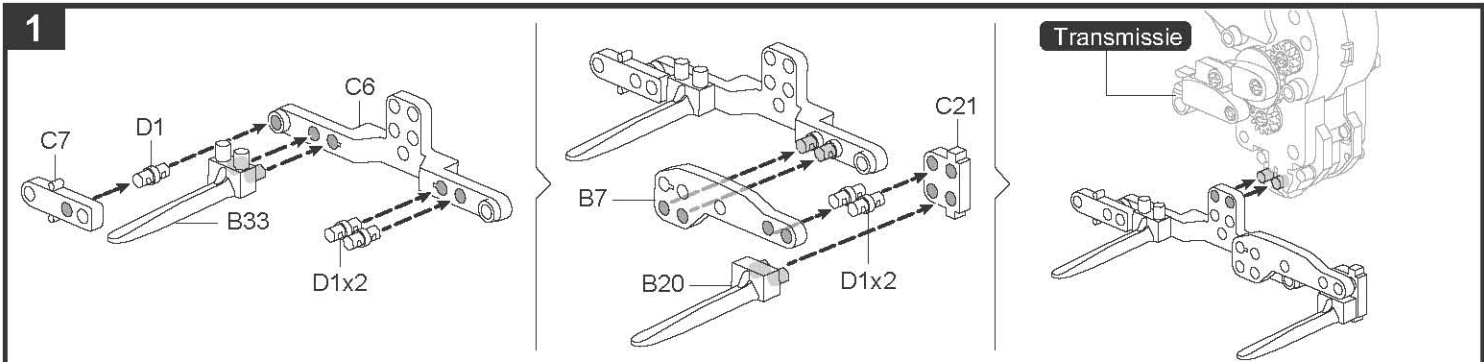
D3



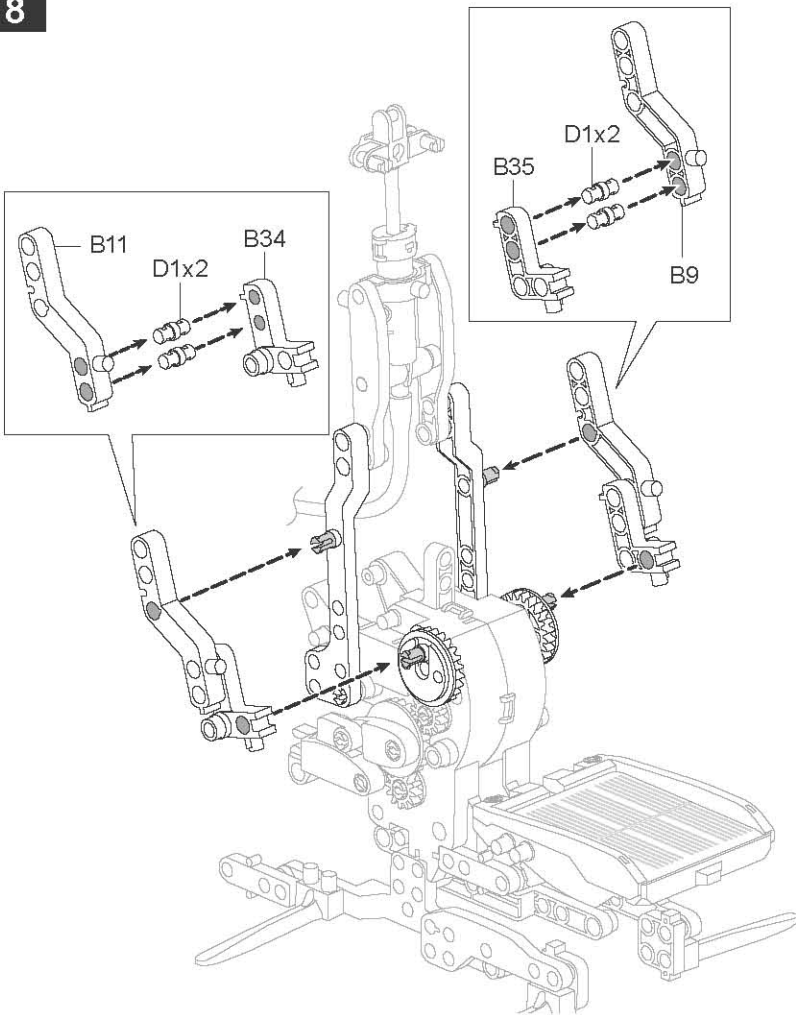
D5x3



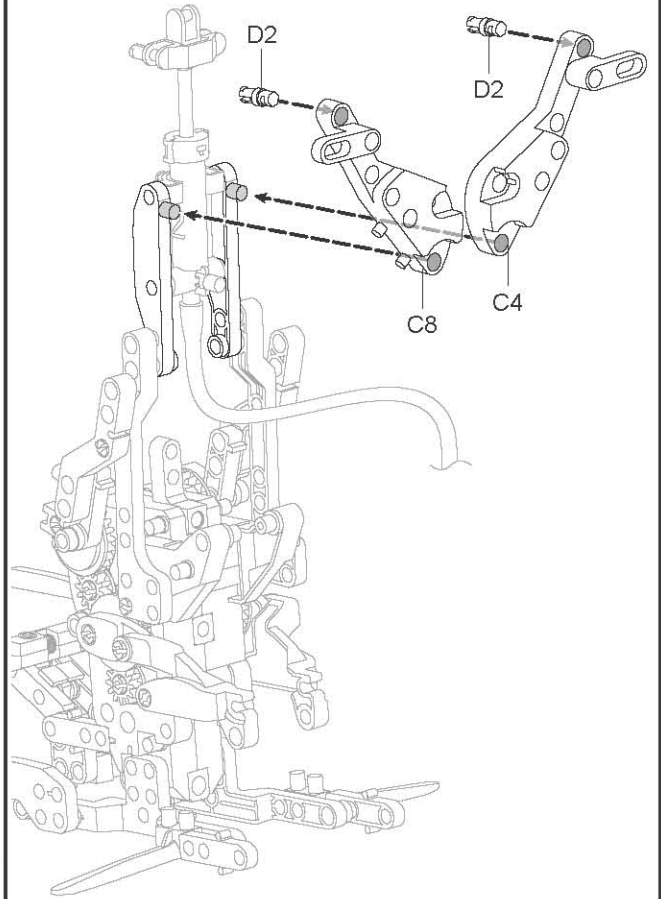
D6x2



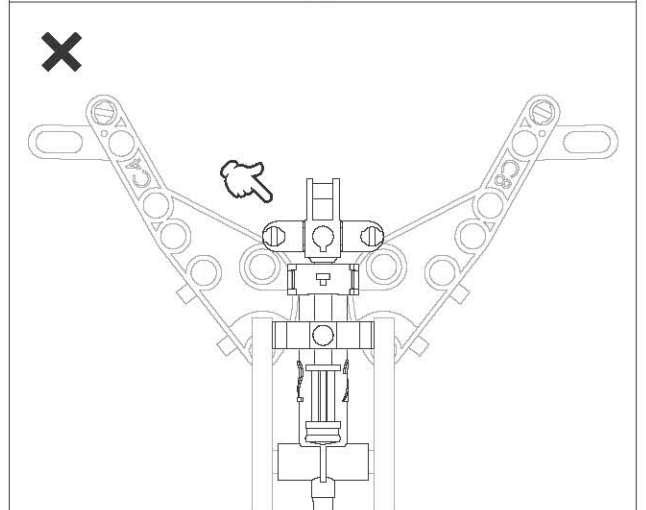
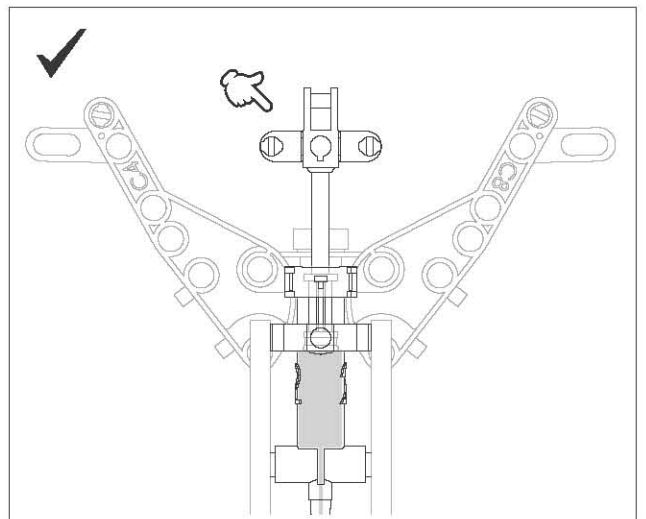
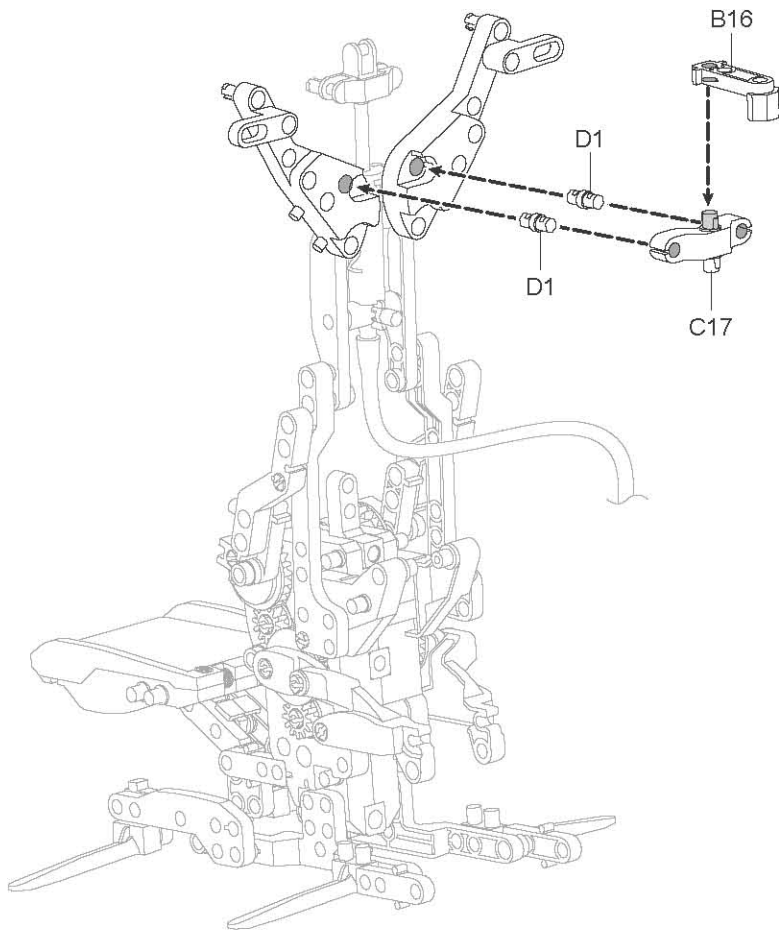
8

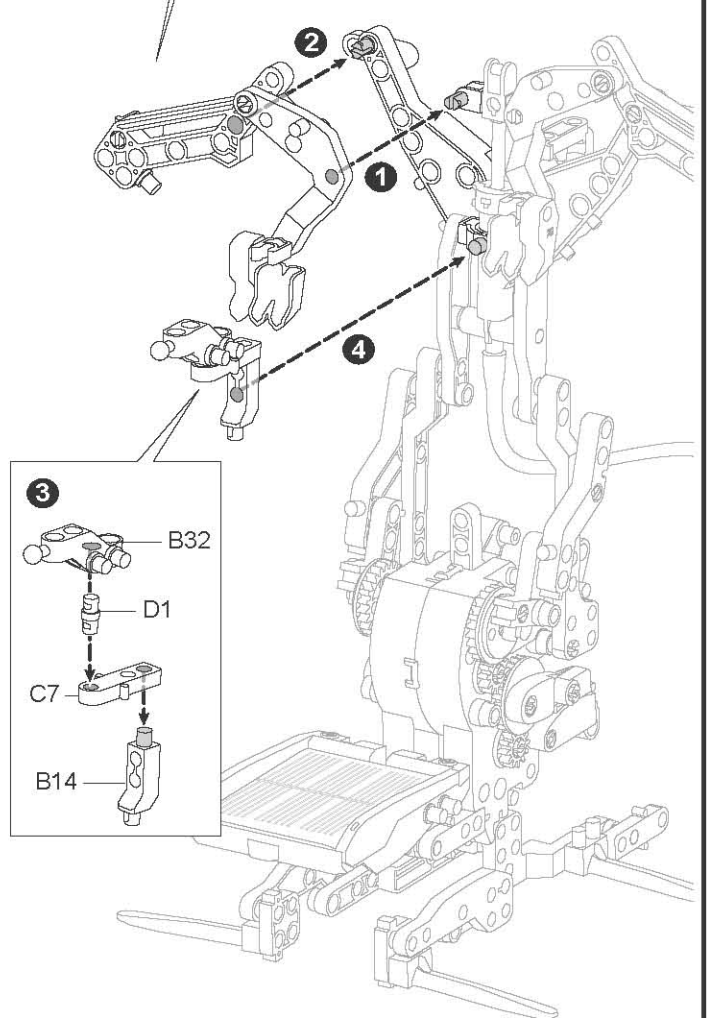
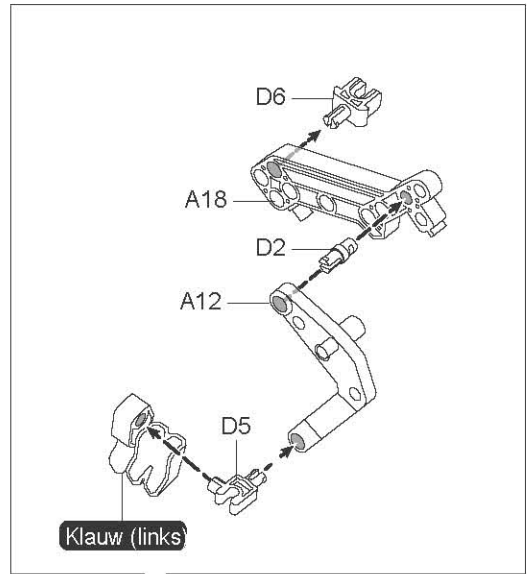
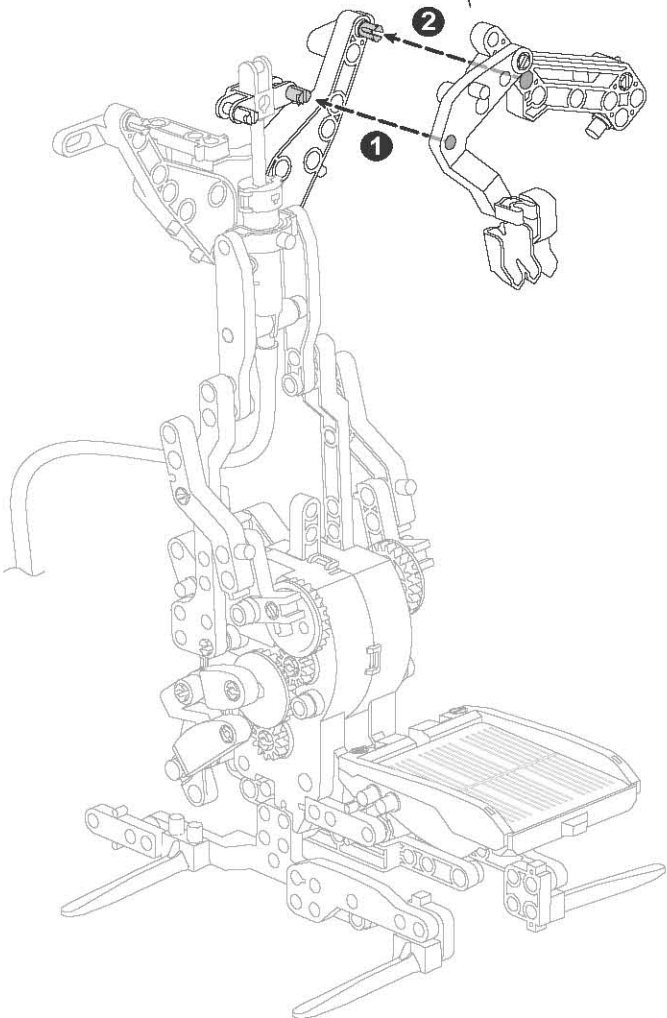
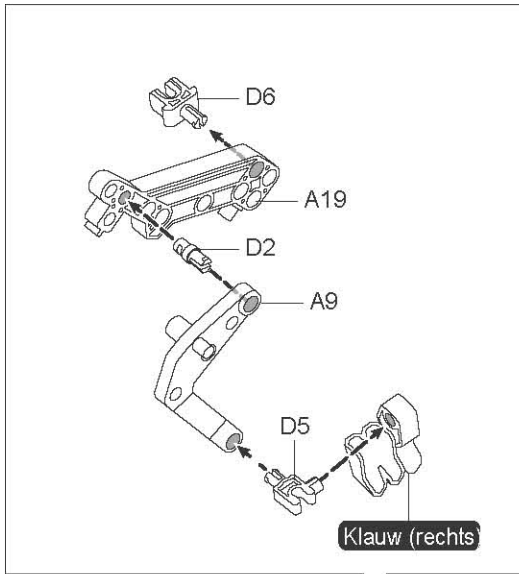


9

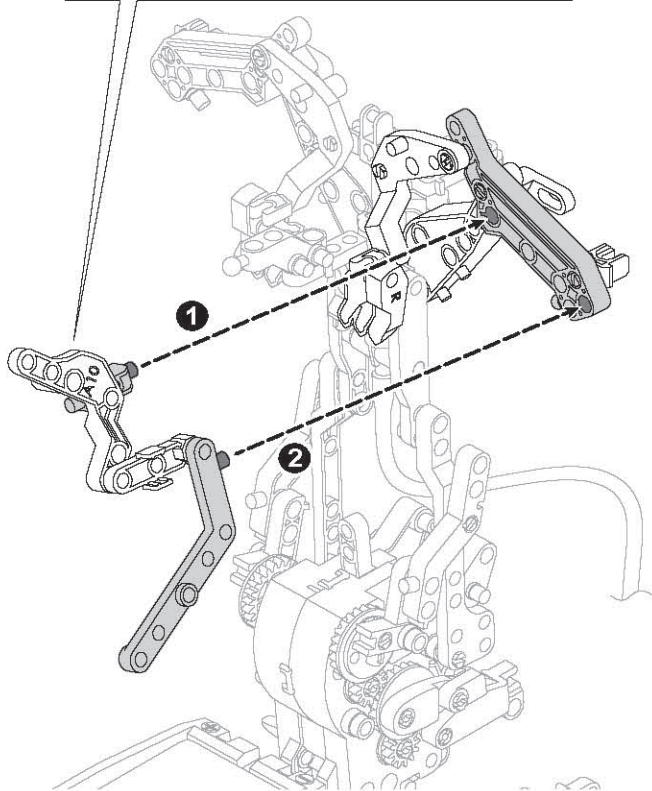
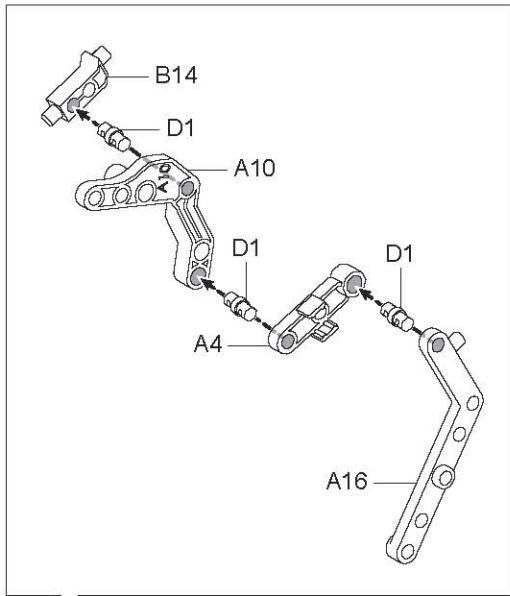


10

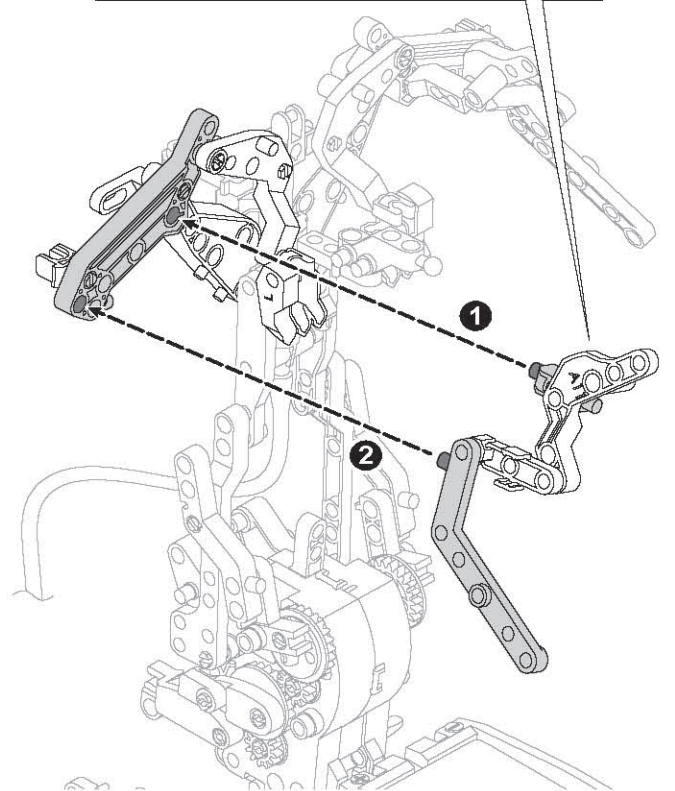
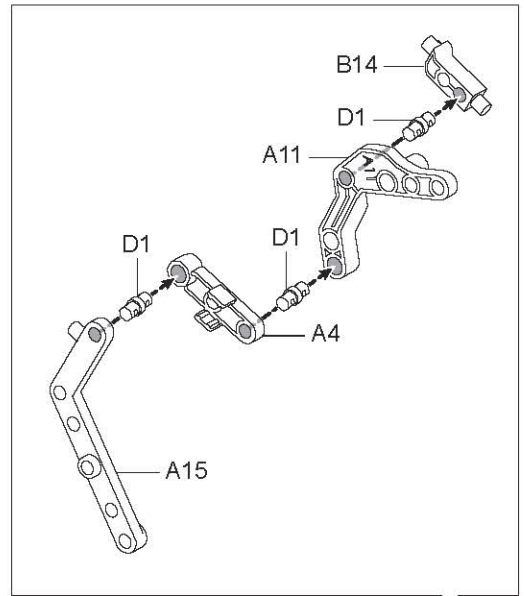




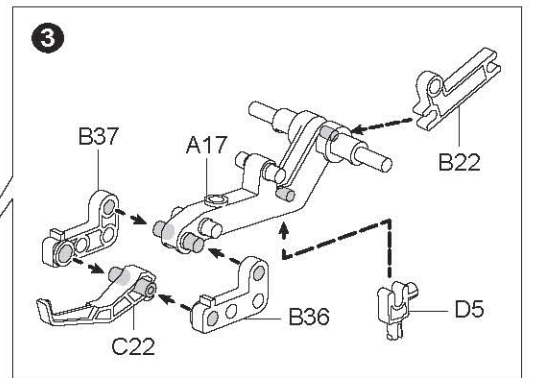
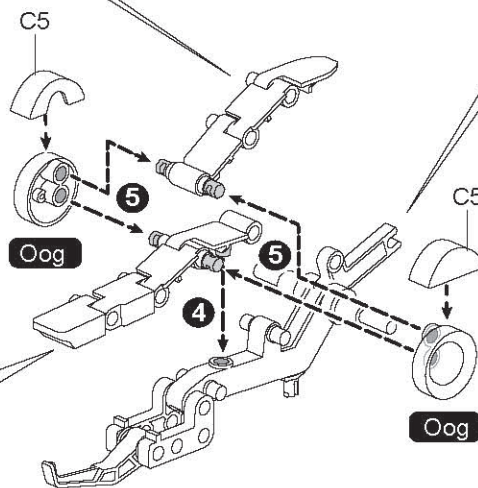
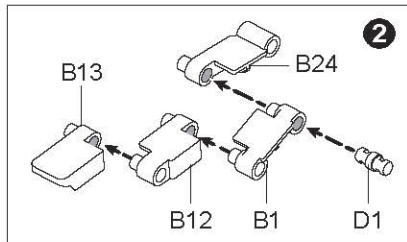
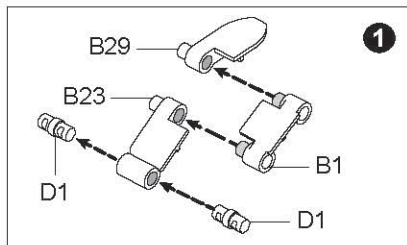
13



14

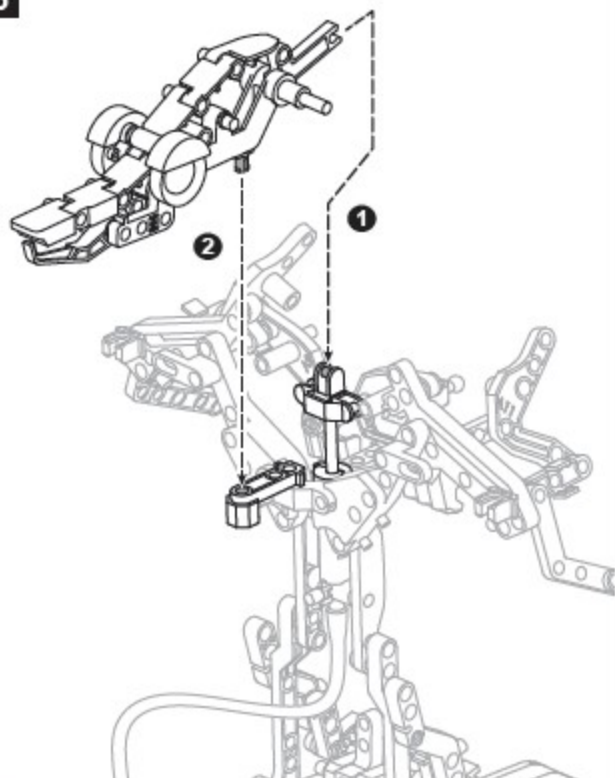


15

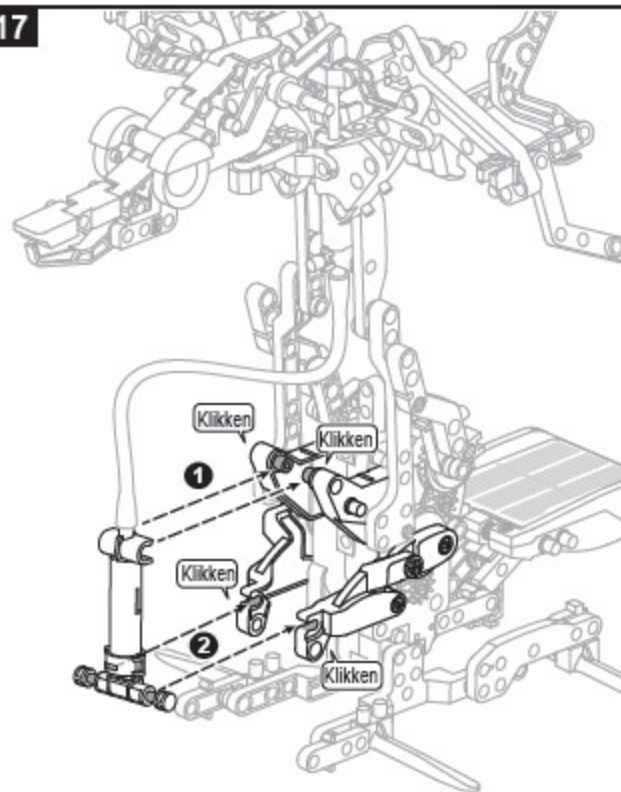




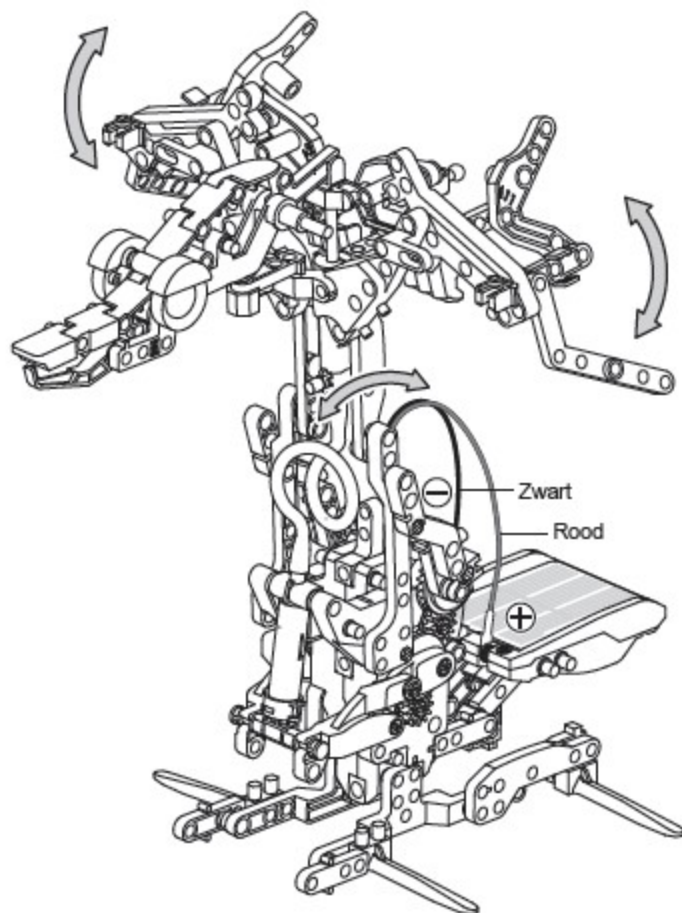
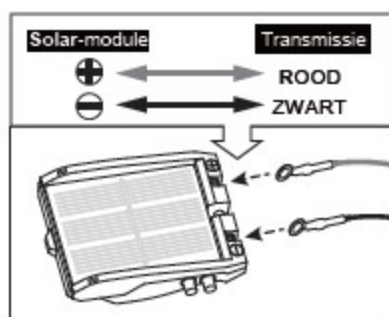
16



17



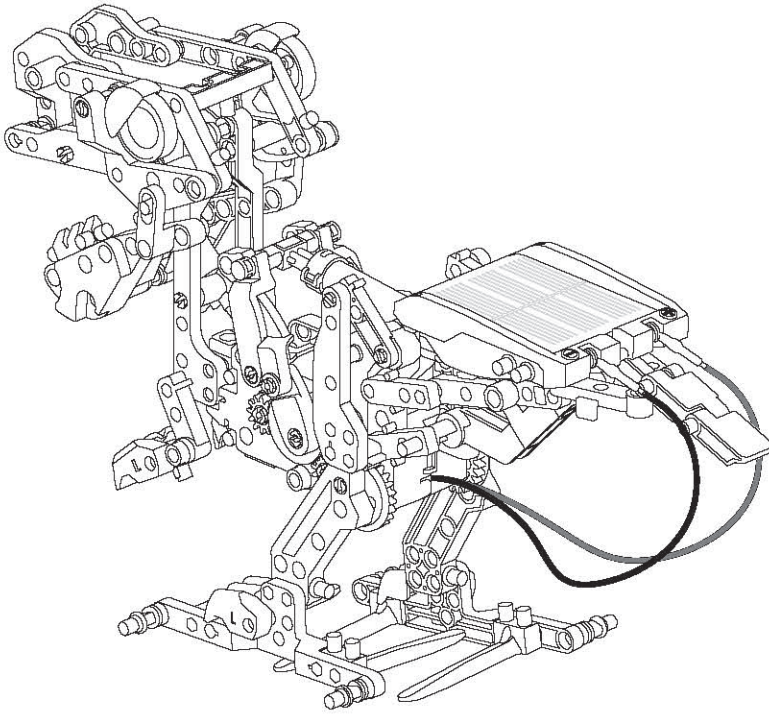
18



## 12. Montage van de T-Rex



Controleer de lucht in de cilinder voor de montage en voeg eventueel water toe



Oog x2



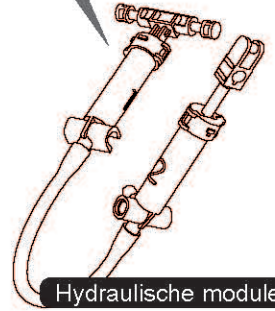
Klaaw (rechts)

x2

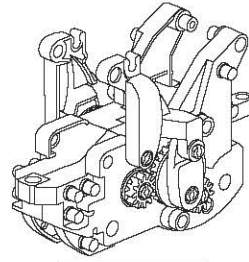


Klaaw (links)

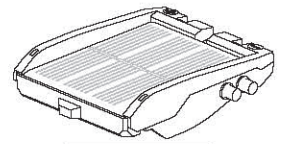
x2



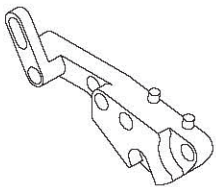
Hydraulische module



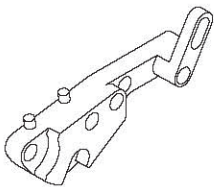
Transmissie



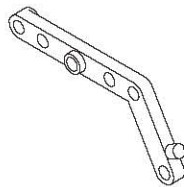
Solar-module



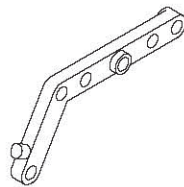
C4



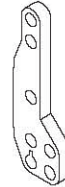
C8



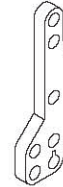
A15



A16



B7



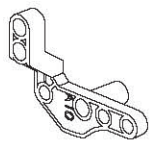
B8



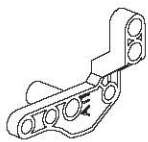
A3



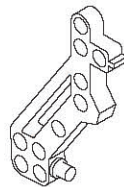
A7



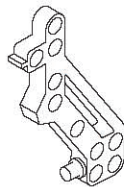
A10



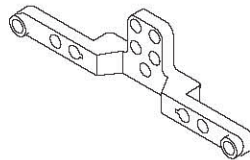
A11



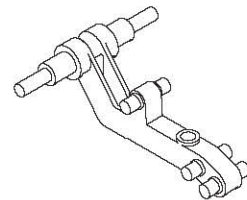
A19



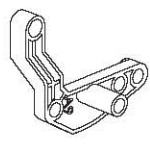
A18



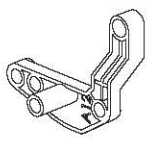
C6x2



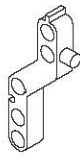
A17



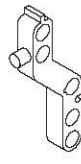
A9



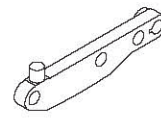
A12



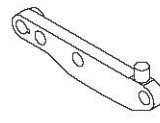
B9



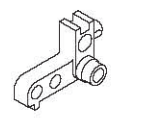
B11



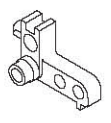
B5



B6



B34



B35



B36



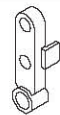
B37



C3x2



C5x2



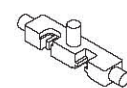
A4x4



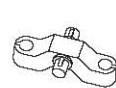
B22



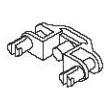
C7x4



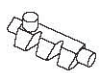
C16



C17



D7



B27



B28



B1x2



B23



B24



B12



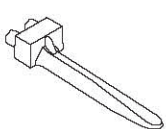
B13



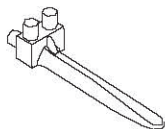
B29



B30



B20x2



B33x2



B15



B16

1:1



D1x40



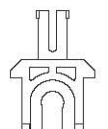
D2x12



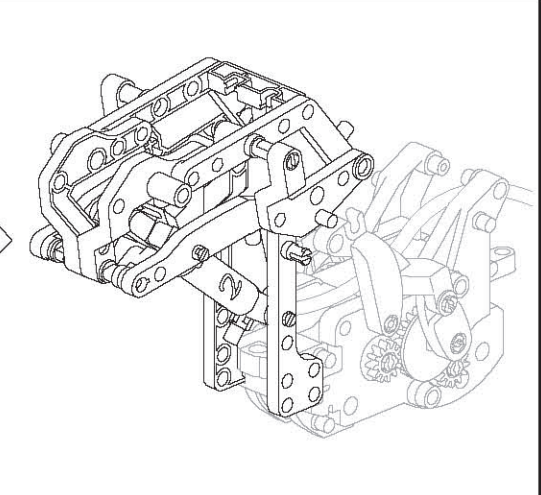
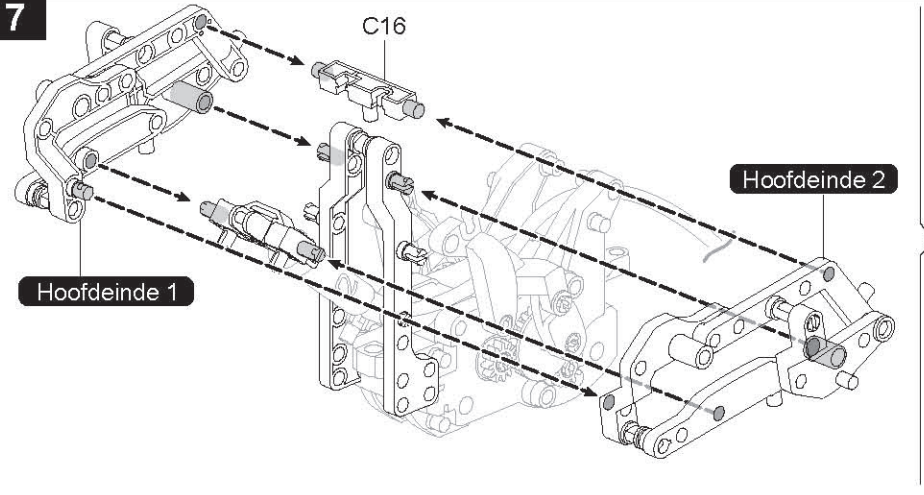
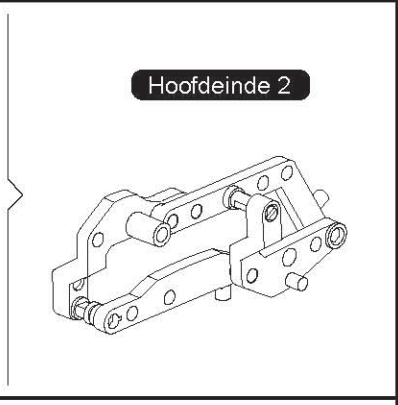
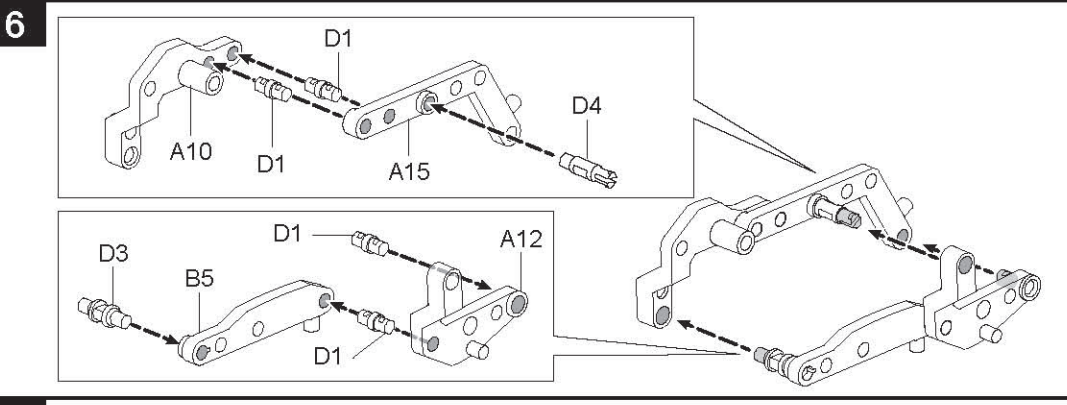
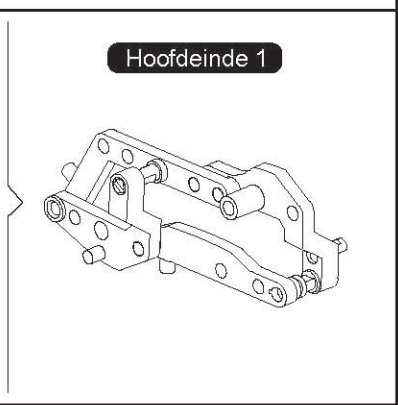
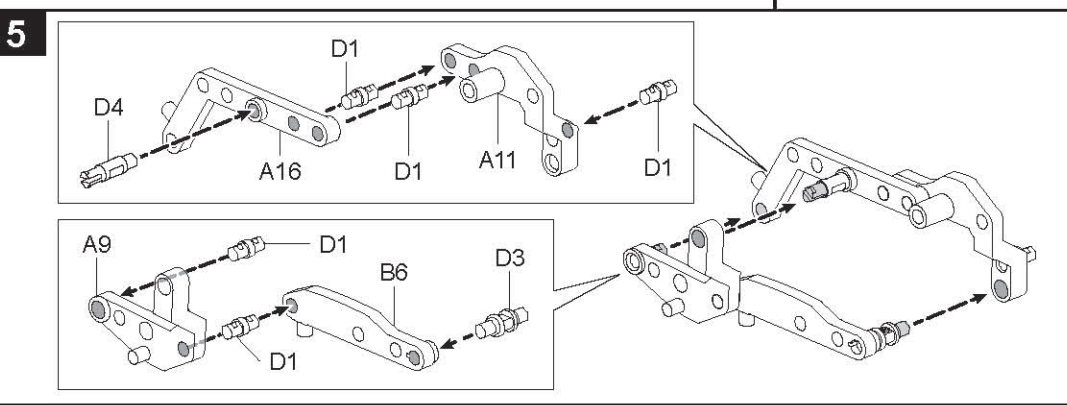
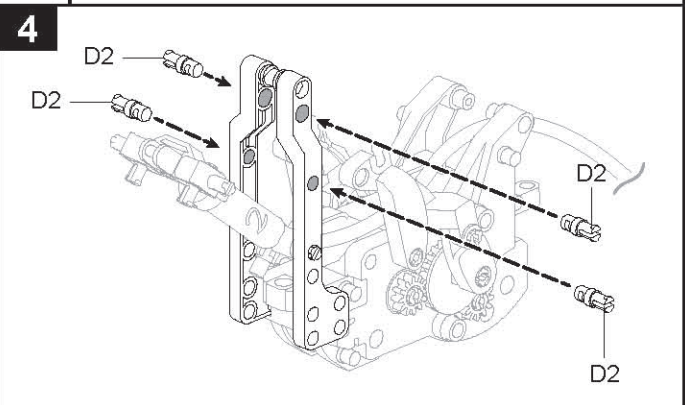
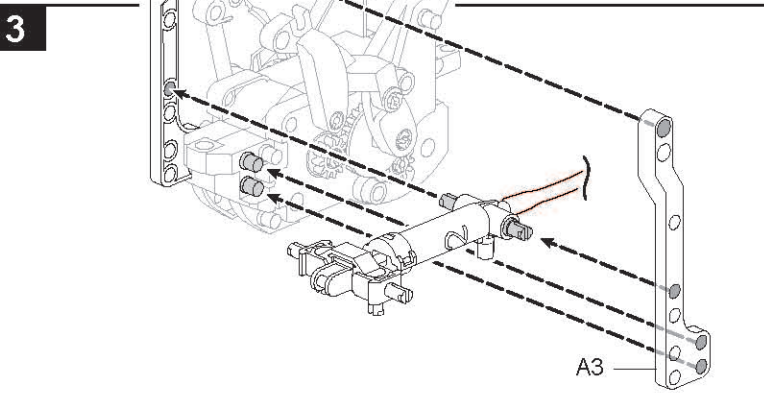
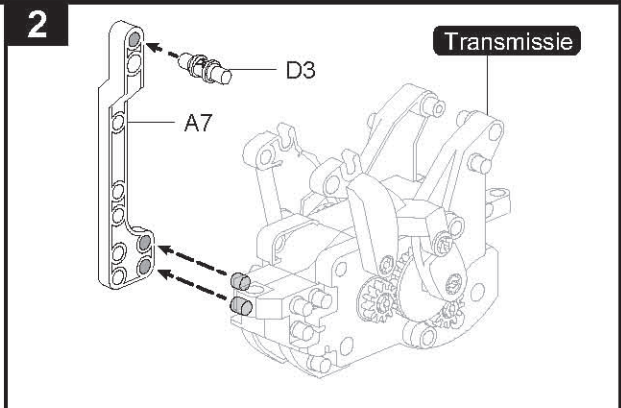
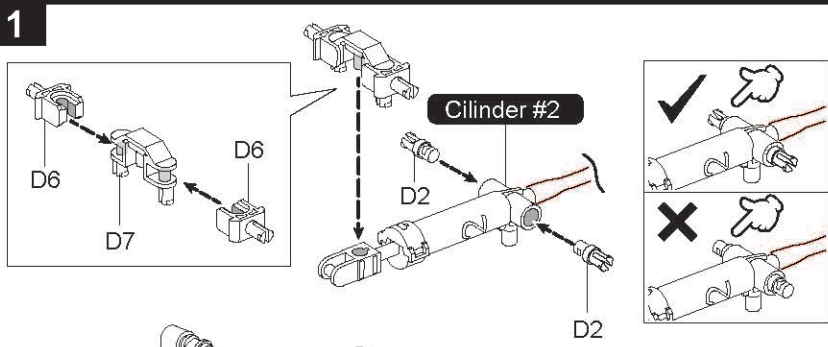
D3x10

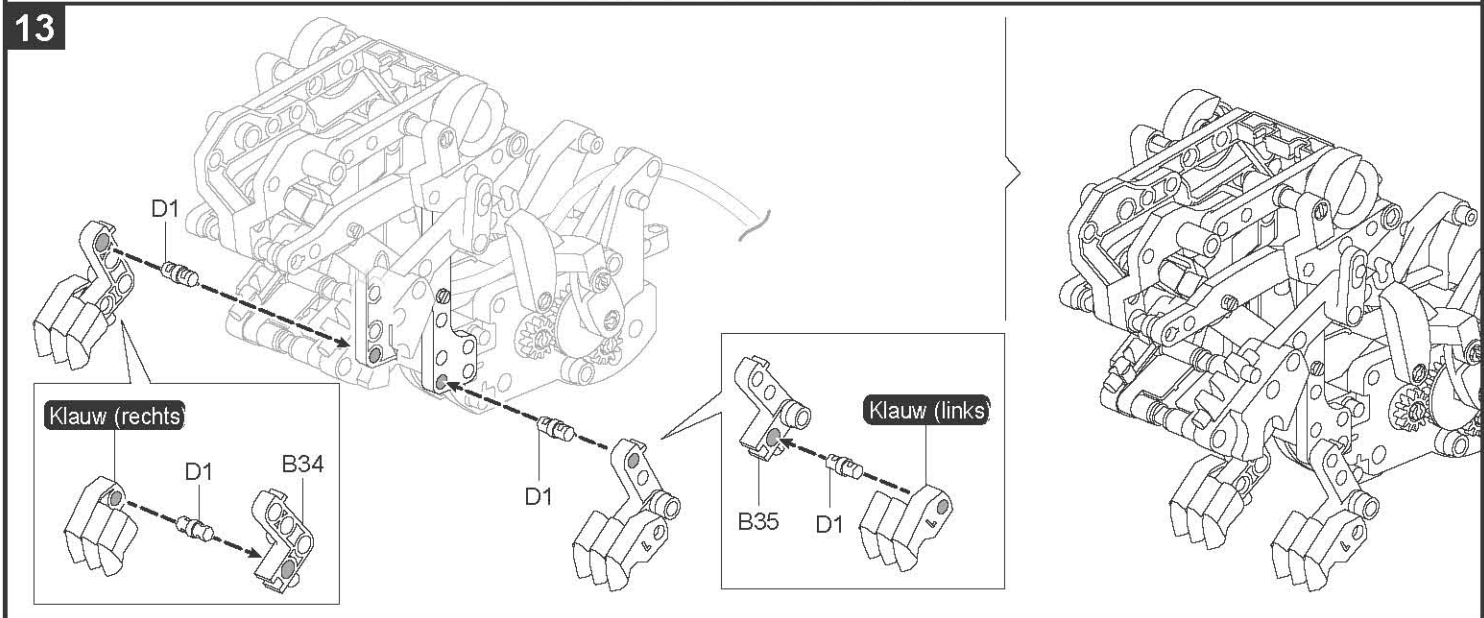
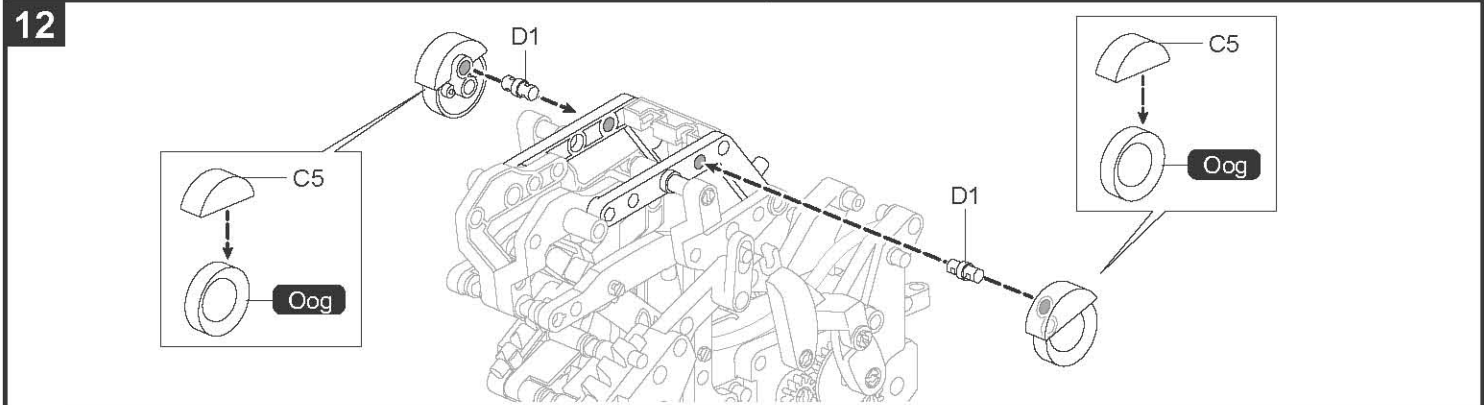
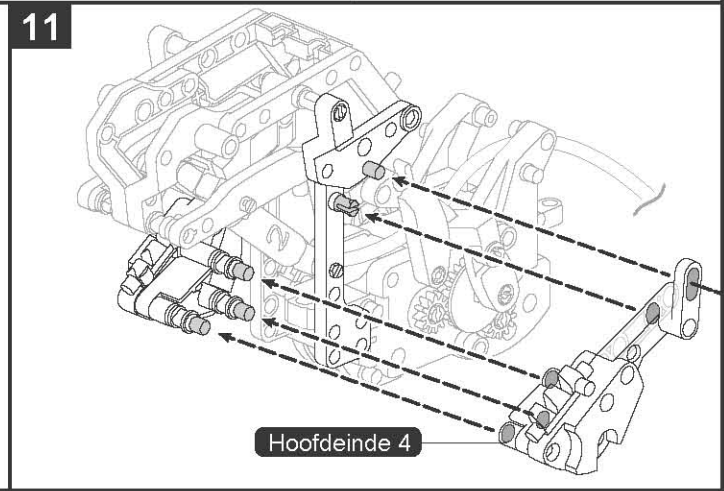
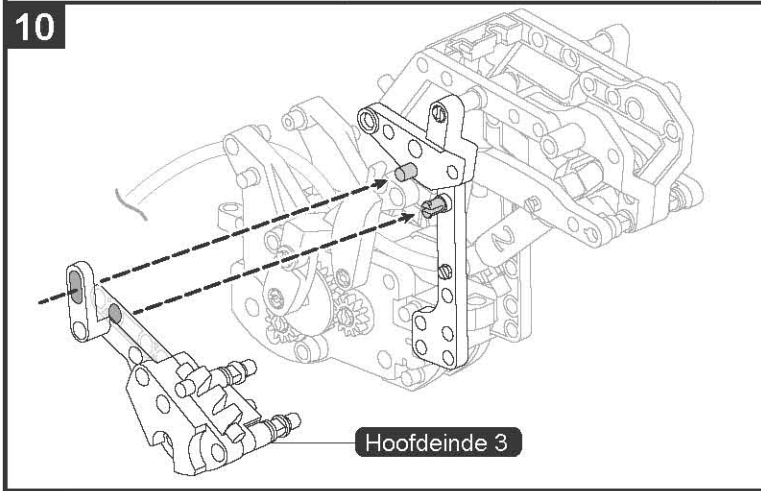
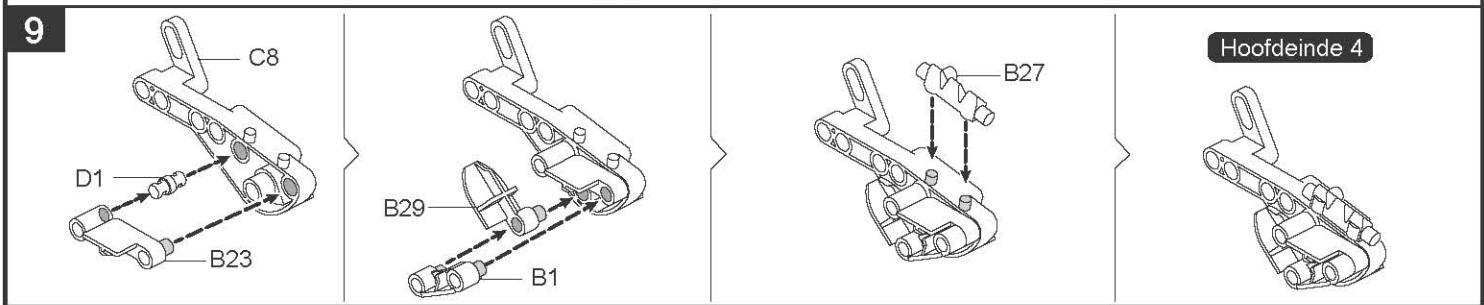
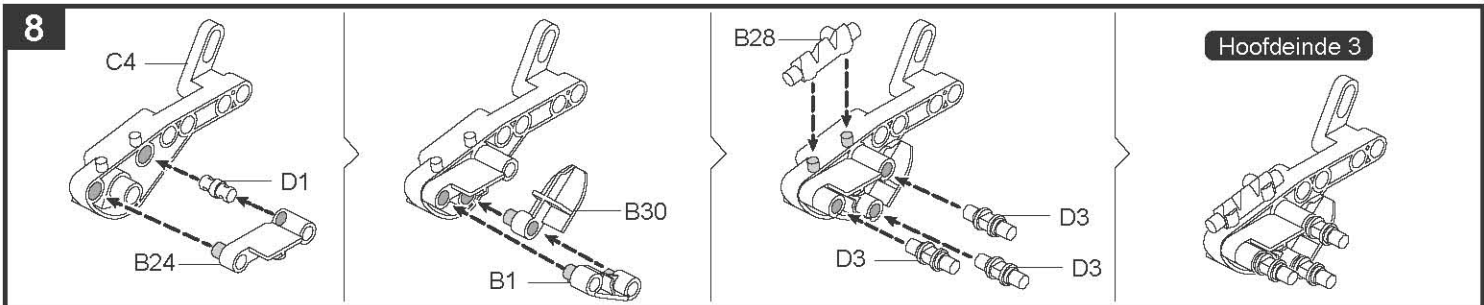


D4x4

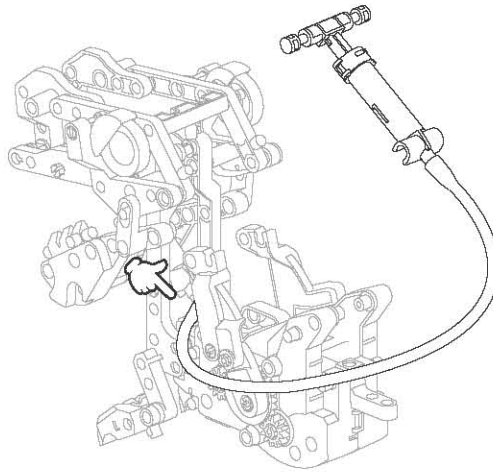
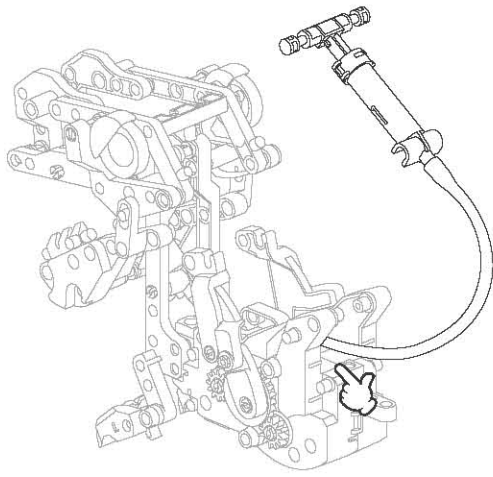


D6x2

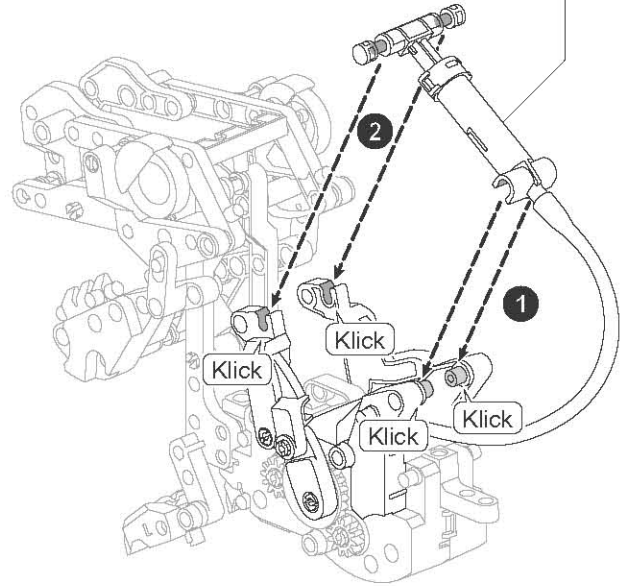




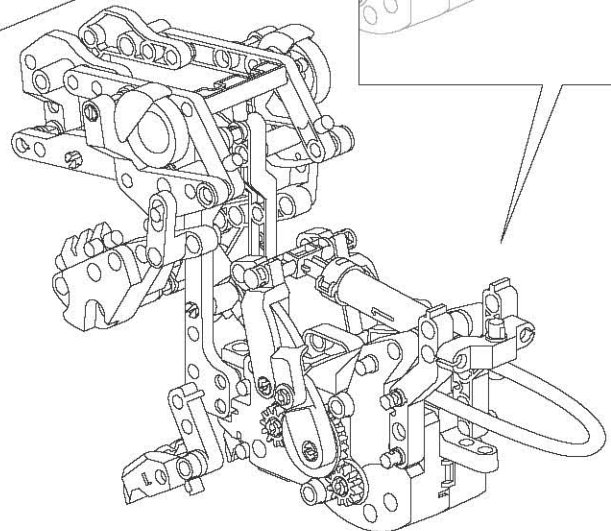
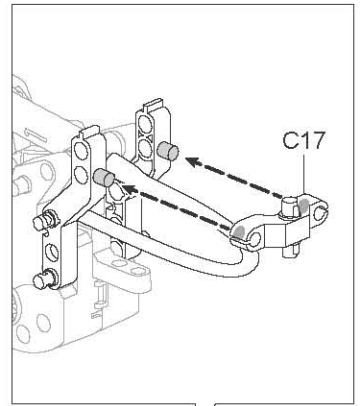
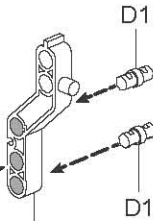
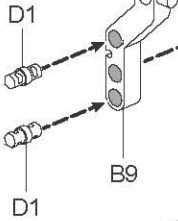
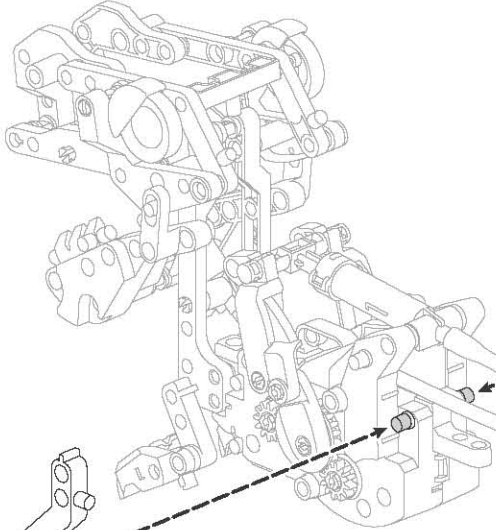
14



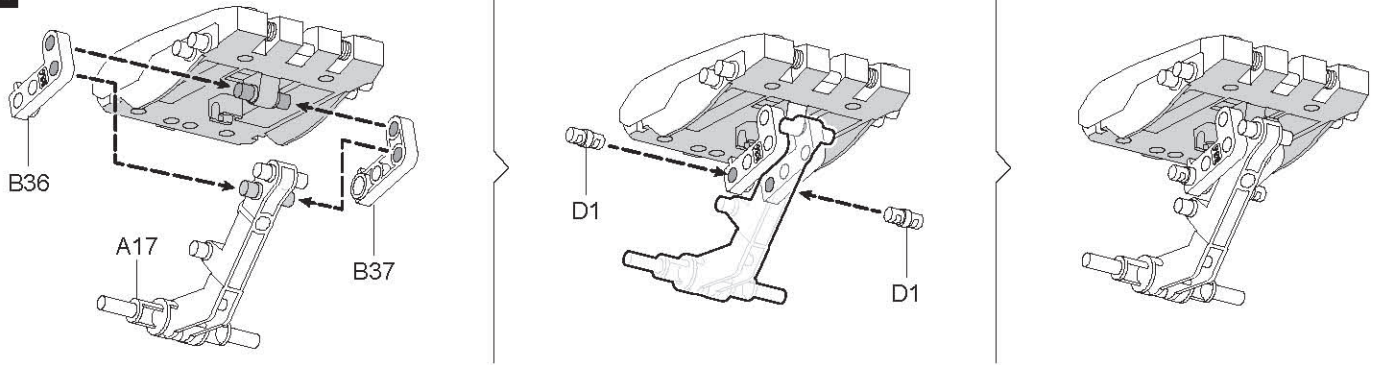
Cylinder #1



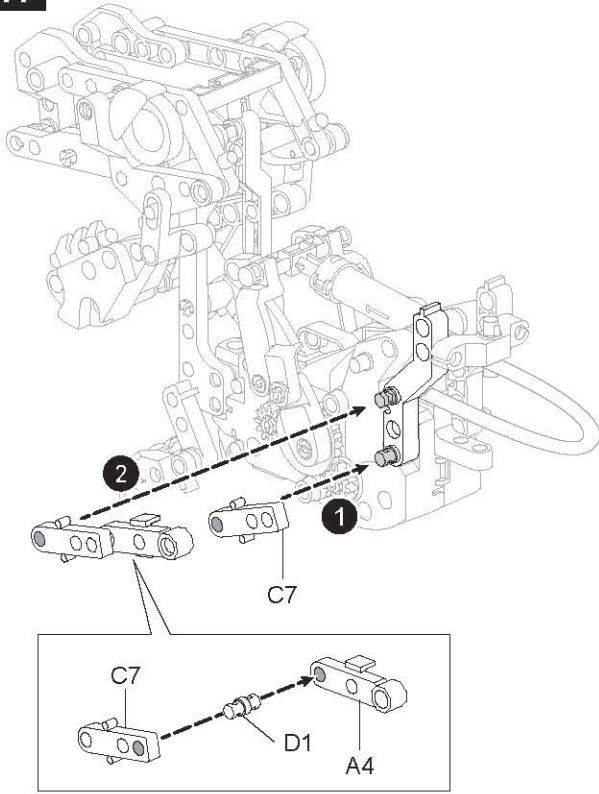
15



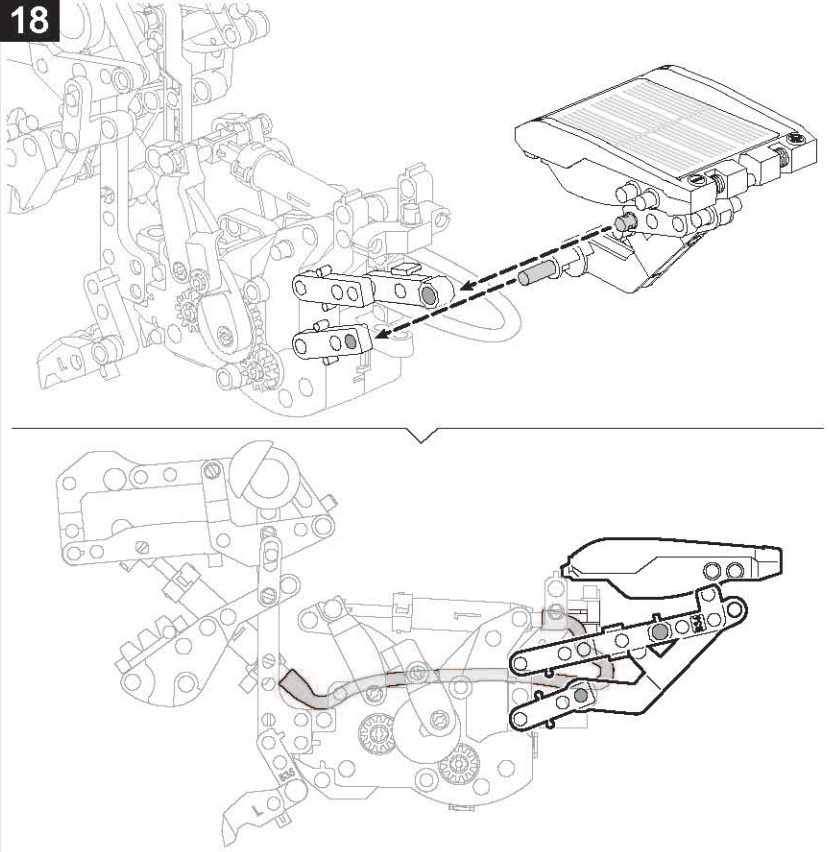
16



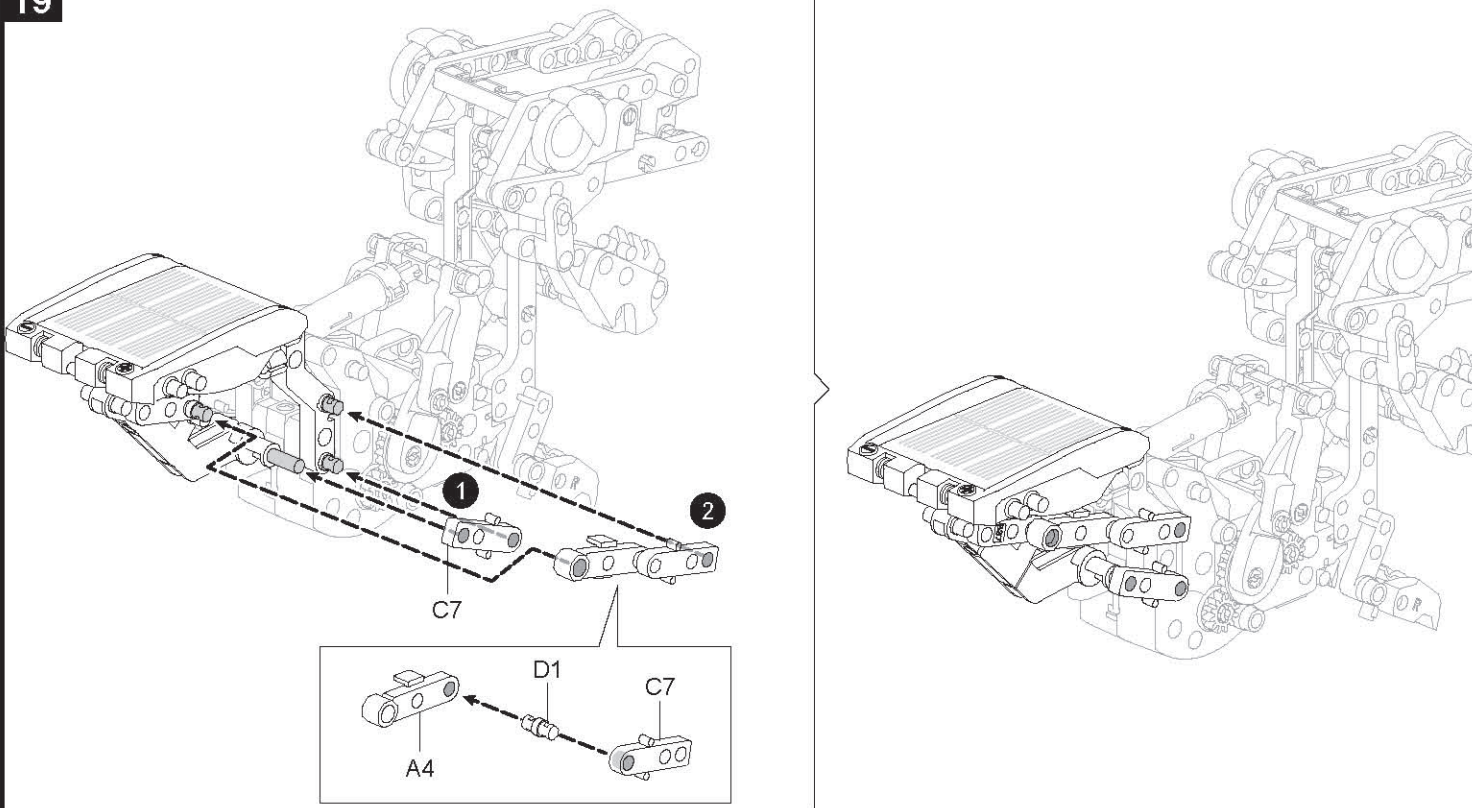
17



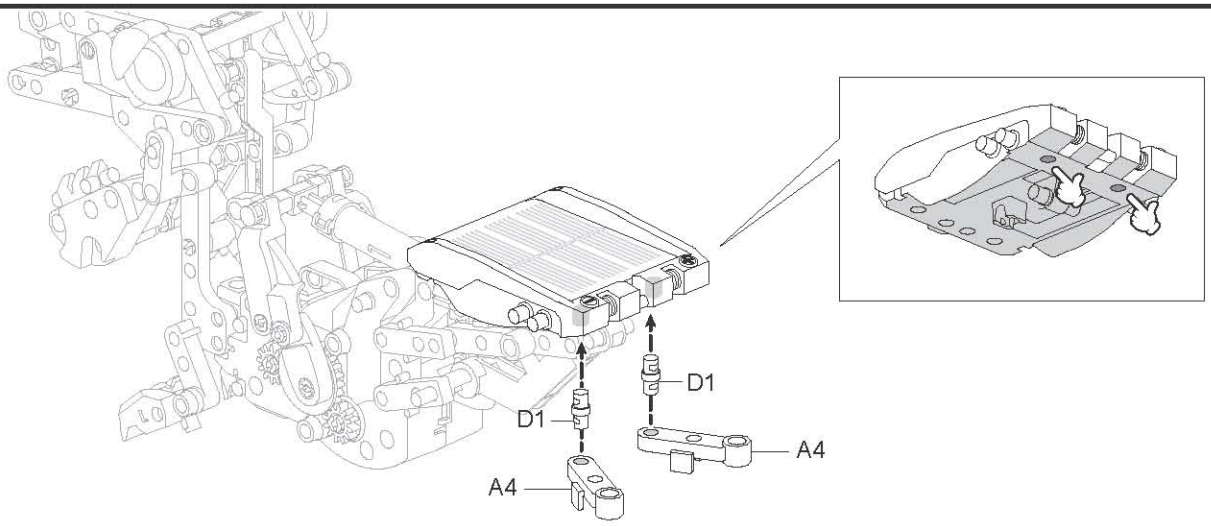
18



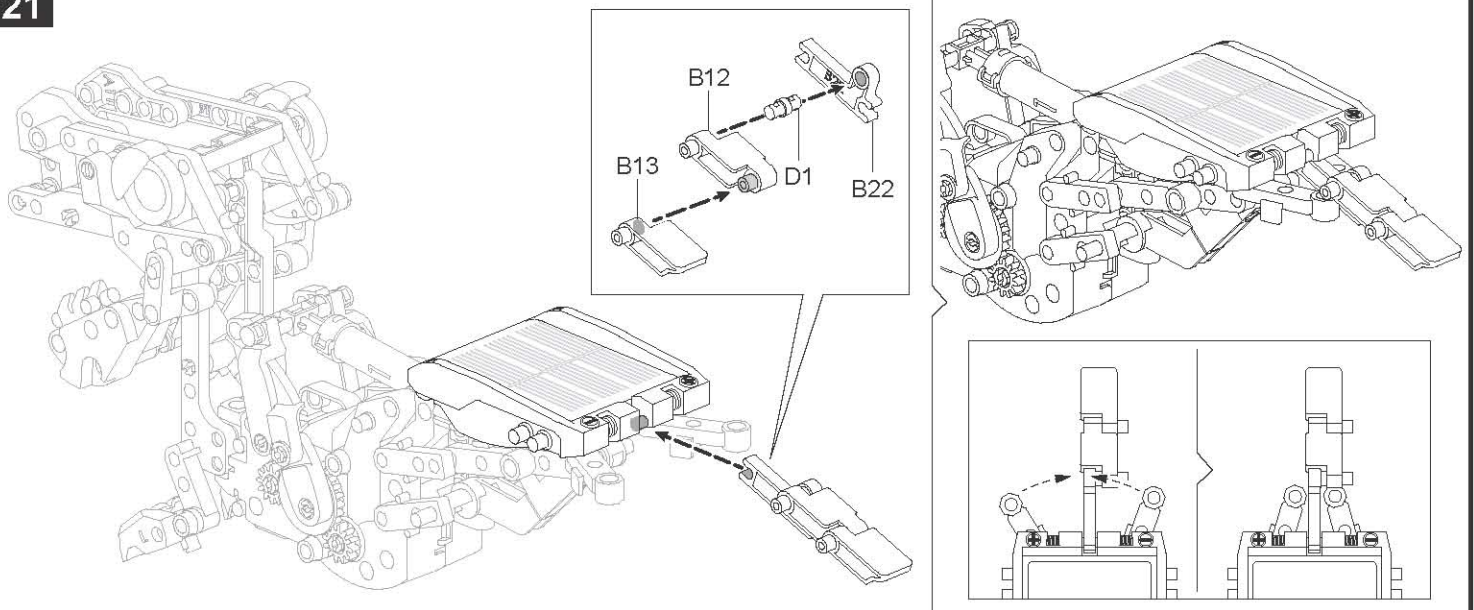
19



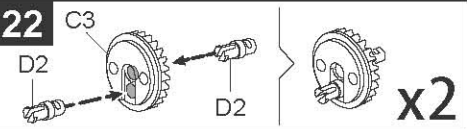
20



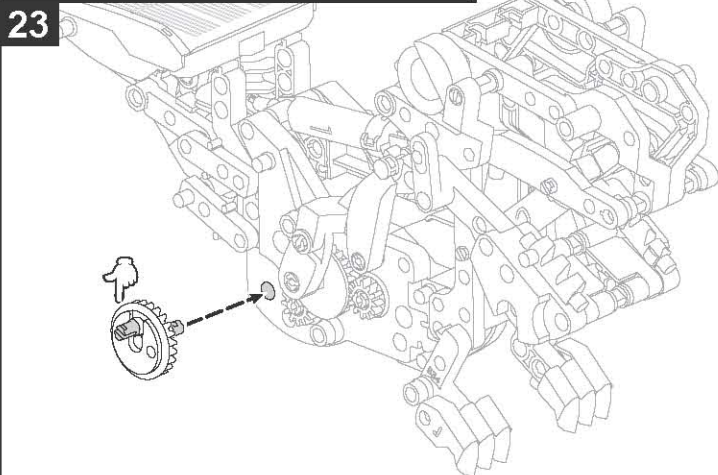
21



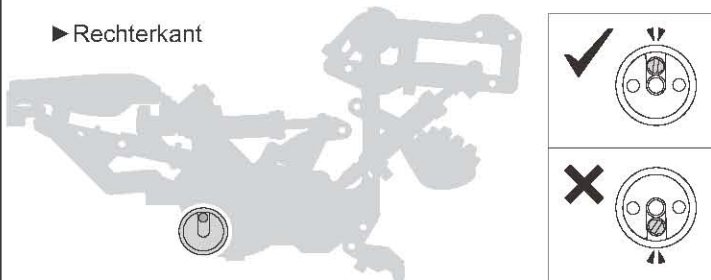
22



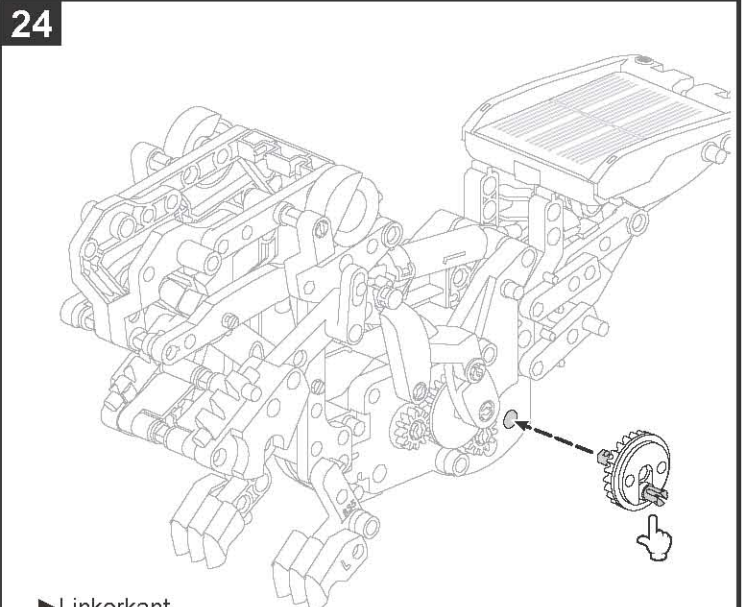
23



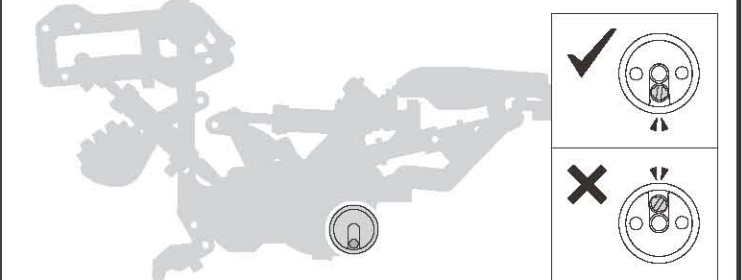
► Rechterkant

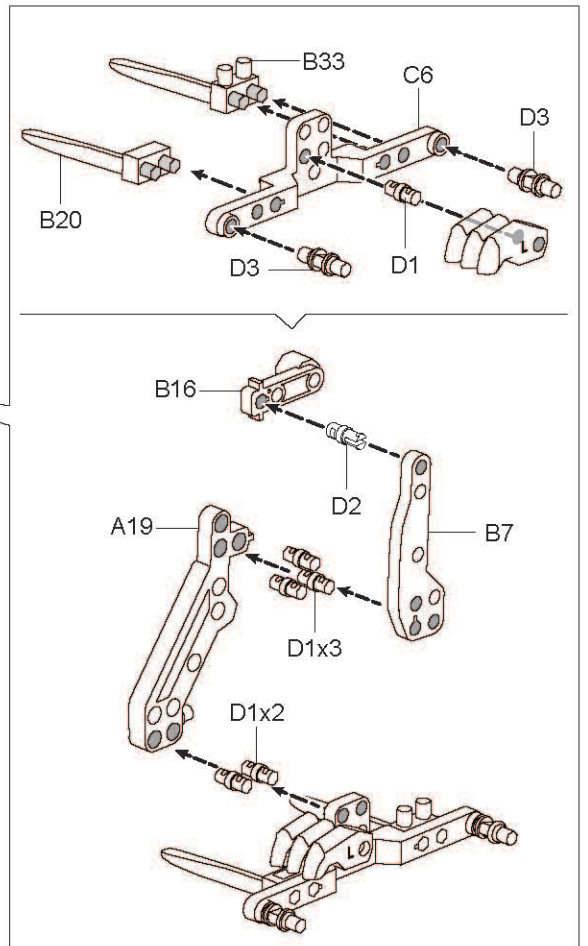
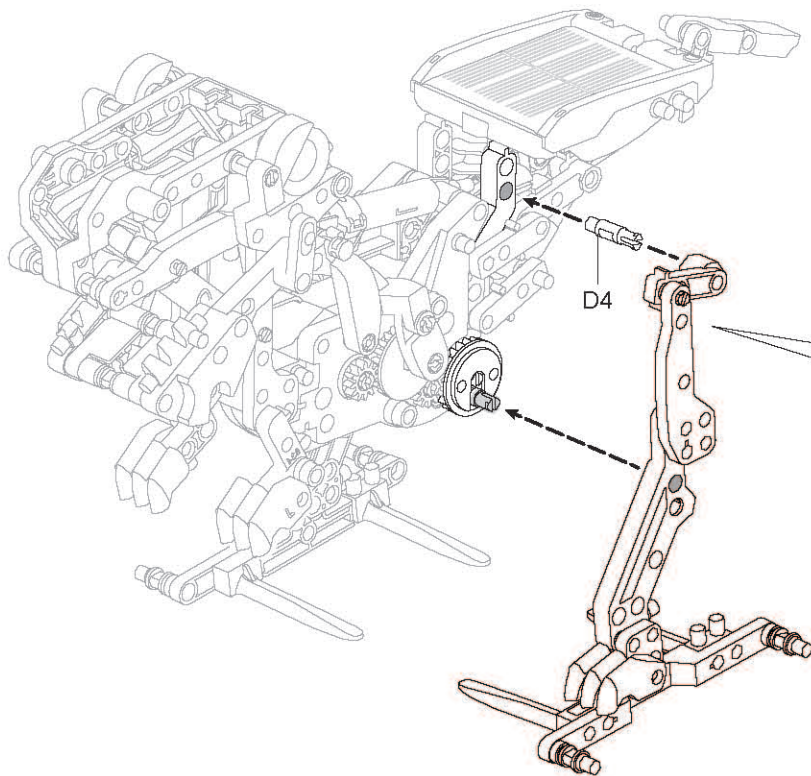
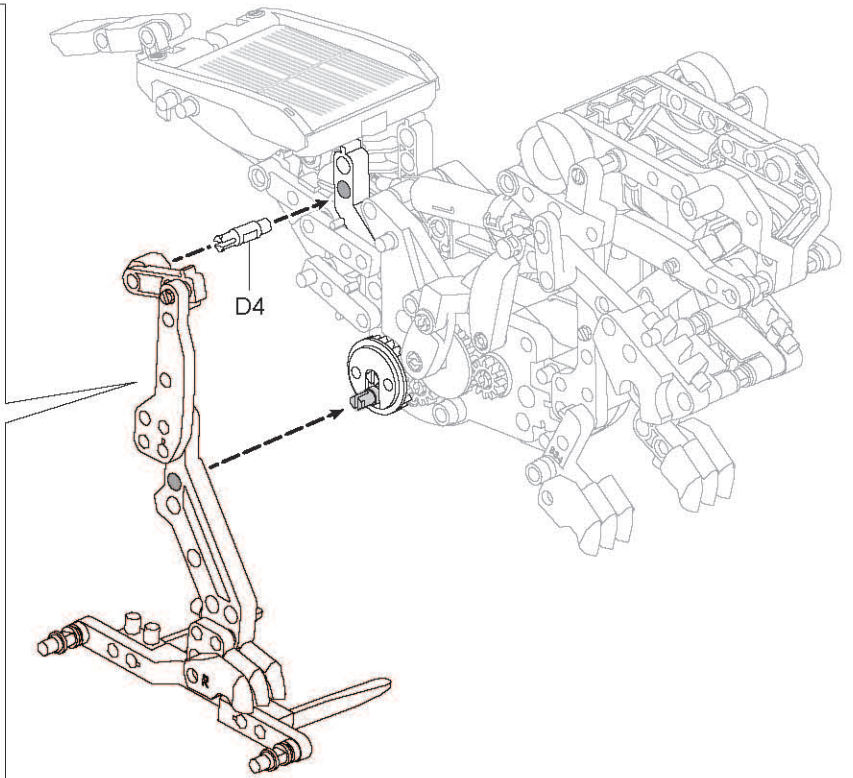
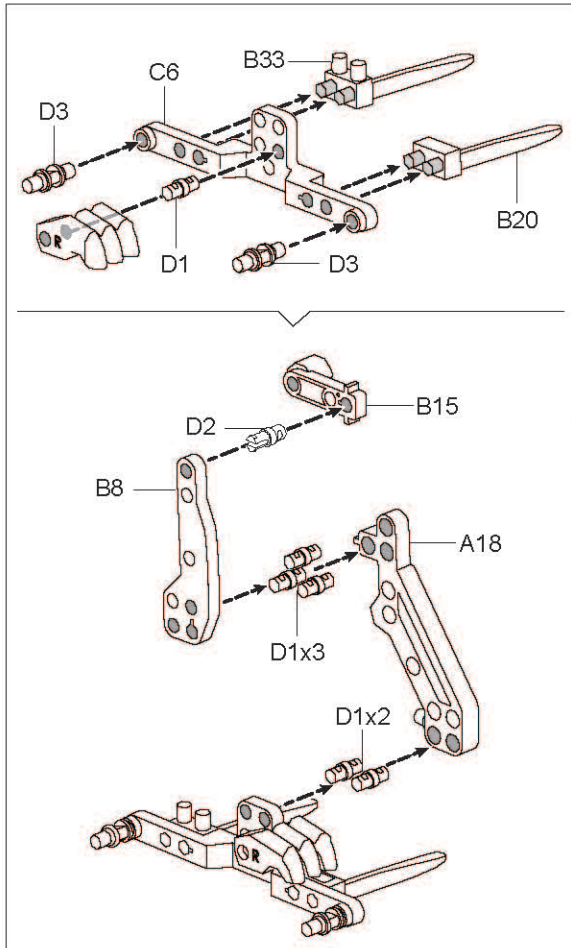


24

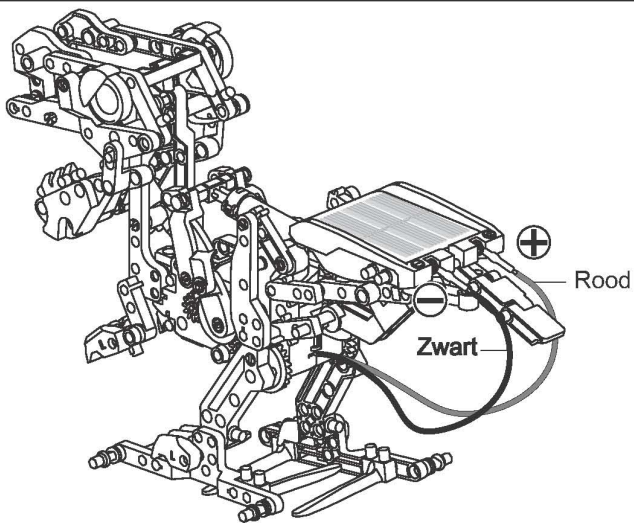
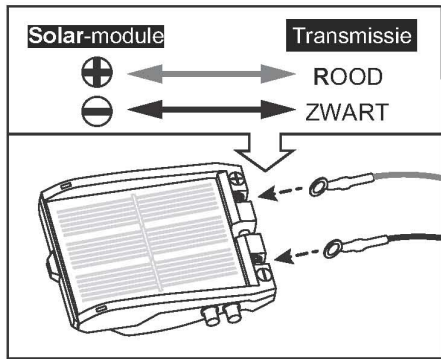


► Linkerkant







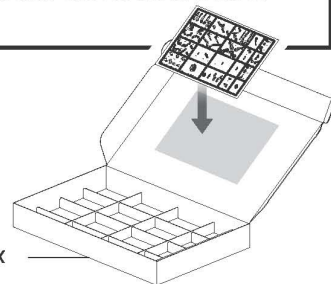


### Nu is het tijd om PLEZIER te maken!



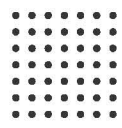
1. Mee naar buiten nemen en in direct zonlicht plaatsen. De beste resultaten worden verkregen bij gebruik op een zonnige dag.

2. Gebruik voor plezier binnenshuis een halogeenlamp van 50 Watt. Het product werkt niet op bewolkte dagen, in de schaduw, indirect zonlicht of onder fluorescerend licht.



Kleur box

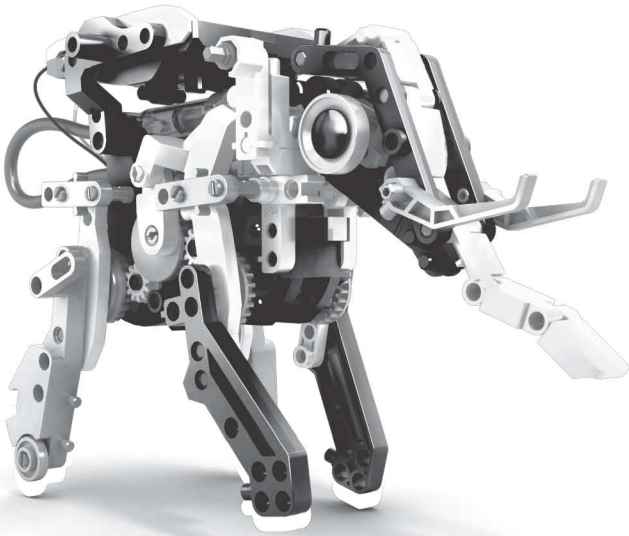
|  |                              |                            |                 |                           |
|--|------------------------------|----------------------------|-----------------|---------------------------|
| <p>B5 B6 B7 B8 Eye x2</p>                      | <p>C5 x2 C6 x2 B14 x4</p>    | <p>B22 A3 A7 A17 D9</p>    | <p>D7 D4 x6</p> | <p>C17 C2 x4 B32</p>      |
| <p>Claw (R) x2 Claw (L) x2 B35 B34 B36 B37</p> | <p>B20 x2 B33 x2 A15 A16</p> | <p>D2 x22</p>              | <p>C22 x4</p>   | <p>A4 x4 B16 B15</p>      |
| <p>A10 A11 B27 A9 A12 B28</p>                  | <p>D1 x44 C16</p>            | <p>C4 C8 A18 A19</p>       | <p>D3 x11</p>   | <p>D6 x2 C21 x2 C9 x2</p> |
| <p>B1 x2 B12 B13 B23 B24 B29 B30</p>           | <p>C19 x4</p>                | <p>C20 x2 C7 x6 B11 B9</p> | <p>D5 x4 D8</p> | <p>C3 x4</p>              |



**12**  
**in 1**

# SOLAR & HYDRAULISK

BOUWVAK VOOR 12 MODELLEN



SOL-EXPERT group, Christian Repky  
Mehlisstrasse 19 | D-88255 Baidt | Germany  
[info@sol-expert-group.de](mailto:info@sol-expert-group.de)  
[www.sol-expert-group.de](http://www.sol-expert-group.de)