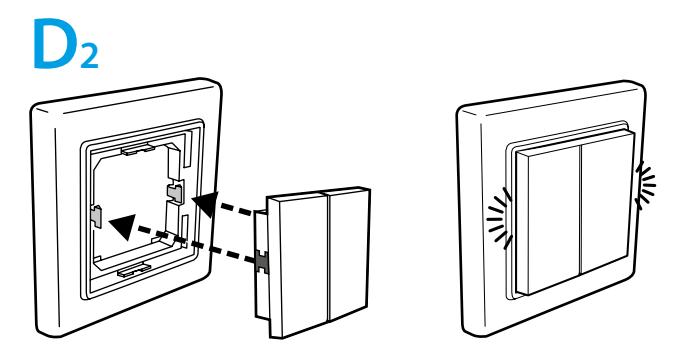
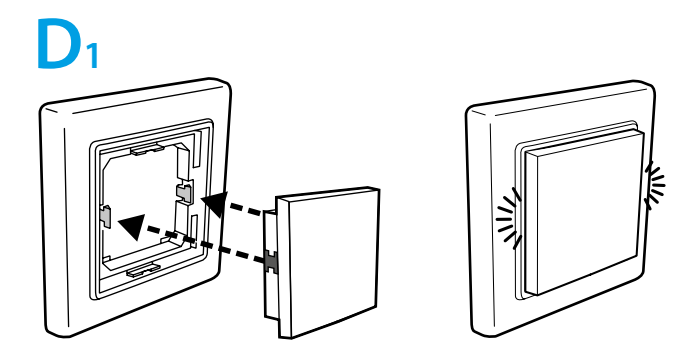
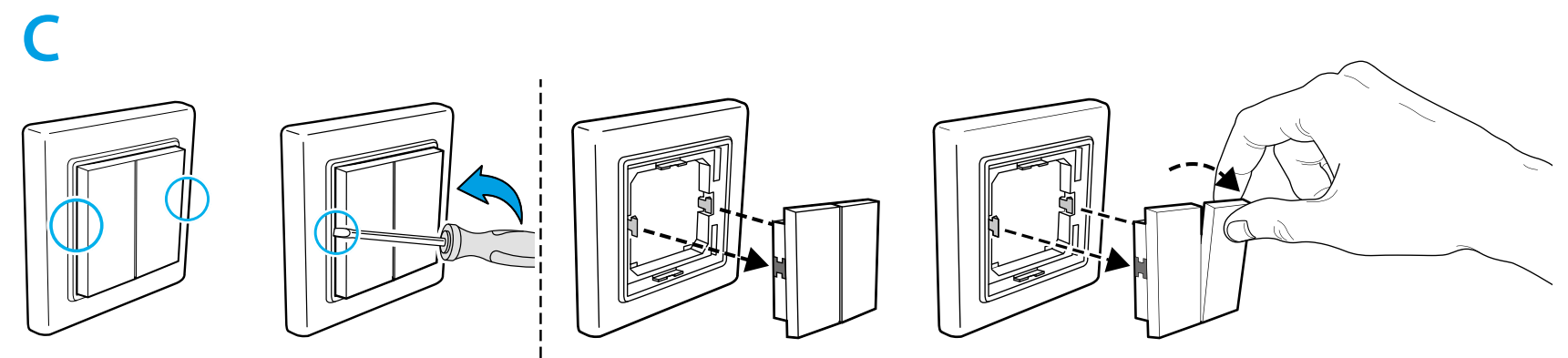
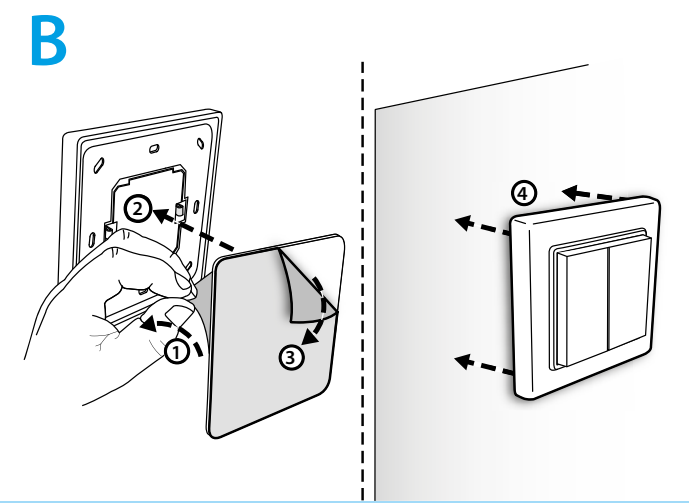
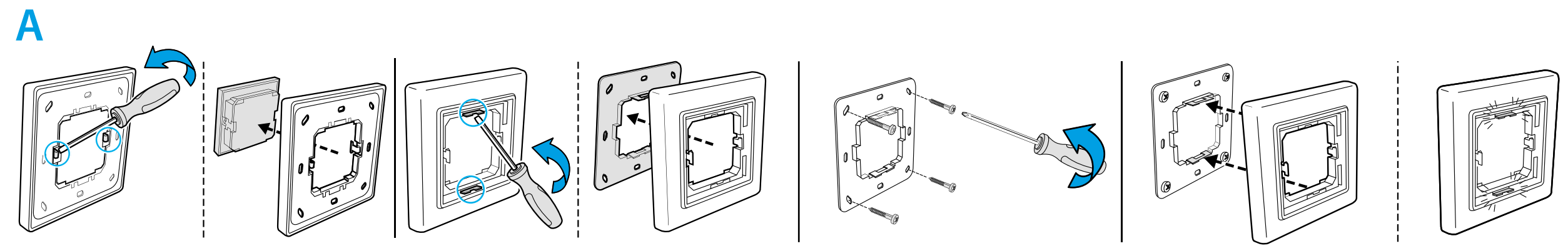


013B9



Schakelaar voor wandmontage BLE 013B9

- A Montage op een wand of in een inbouwdoos (met schroeven)
- B Montage op een wand (zelfklevend)
- C Demontage drukknoppen
- D1 Montage drukknop
- D2 Montage dubbele drukknop

Compatibele afdekplaten
De afdekplaat van de BLE013.B9 kan vervangen worden. Zie hiervoor de volgende tabel:

Producent	Type
BERKER	S1, B1, B3, B7 Glas
GIRA	Standard55, E2, Event, Esprit
Jäger Direkt	Opus Inform, Kubus, Fusion
JUNG	A500, Aplus
MERTEN	M-Smart, M-Arc, M-Plan

TRANSMISSIEAFSTAND

- Transmissieafstand: Ongeveer 10 m in een vrije ruimte en zonder obstakels
 - De transmissieafstand kan afhankelijk van de structuur van het gebouw variëren
- Voorbeeld:**
- Muren van gewapend beton en/of metalen wanden
 - Schakelaar gemonteerd op een metalen oppervlak of in metalen frames
 - Scheidingswanden gevuld met isolatiewol op een metalen drager
 - Plafonds met een tussenschot van metaal of koolstofvezel
 - Loodglas of glas met een metalen bewerking

TECHNISCHE SPECIFICATIES

Energiebron	Geïntegreerd, zelfgenererend
Werkingsfrequentie	2.4 Ghz Bluetooth BLE
Keurmerken	2.4 Ghz: CE, FCC, IC (Europe, US, Canada)
Aantal schakelingen	min. 50.000
Omgevingstemperatuur	-25°C ... +65°C

Informatie

- De BLE013.B9 schakelaar is bedoeld voor intern gebruik
- Dit product is niet geschikt voor omgevingen met hoge trillingen, mechanische schokken, een zeer hoge luchtvochtigheid, veel stof of explosiegevaar

Veiligheidsinstructies

- Verstikkingsgevaar! Laat geen verpakkingsmateriaal achter. Kinderen kunnen de kleinere delen inslikken en stikken
- Installeer en gebruik het product volgens de meegeleverde handleiding en wijzig het product niet op welke manier dan ook
- Onjuiste reiniging kan het product beschadigen.
- We raden aan met een zachte en vochtige doek te reinigen

