

**13.81 - Elektronisch impulsrelais
- 1-polig voor railmontage**

**13.91 - Elektronisch impulsrelais met
instelbare tijdfunctie
- 1-polig voor inbouwmontage**

- Valt na het afschakelen van de voedingsspanning terug in de ruststand
- Tijdfunctie met een vaste tijd van 10 minuten is instelbaar (13.91)
- Continu aanbieden van de besturingspuls is toegestaan (100 % inschakelduur)
- Nulpuntschakeling van de belasting
- Langere mechanische en elektrische levensduur en geluidsarmer dan elektromechanische impulsrelais
- Inbouwmontage (13.91)
- 35 mm railmontage (EN 60715) (13.81)
- Cadmiumvrij contactmateriaal

13.81/91
Schroefaansluiting



⁽¹⁾EVSA = Elektronisch voorschakelapparaat
⁽²⁾VSA = Conventioneel voorschakelapparaat

Afmetingen zie pagina 10

13.81












- Maakcontact
- Voor 35 mm rail (EN 60715)
- 17,5 mm breed

13.91



- Maakcontact
- Met twee functies, impulsrelais en impulsrelais met tijdfunctie (vast ingesteld op 10 min)
- Voor montage in inbouwdoos

Contacten			
Aantal contacten		1 maakcontact	1 maakcontact
Max. continustroom/max. inschakelstroom	A	16/30 (120 A - 5 ms)	10/20 (80 A - 5 ms)
Nominale spanning/max. schakelspanning	V AC	230/—	230/—
Max. schakelvermogen AC1	VA	3.700	2.300
Max. schakelvermogen AC15 (230 V AC)	VA	750	450
Nominale lampbelasting: 230 V gloeilamp/halogeen W		3.000	1.000
TL-lampen met EVSA ⁽¹⁾ W		1.500	500
TL-lampen met VSA ⁽²⁾ W		1.000	350
Compacte fluorescentielamp (spaarlamp) W		600	300
230V LED W		600	300
Laagspannings halogeenlampen of LED met EVSA ⁽¹⁾ W		600	300
Laagspannings halogeenlampen of LED met VSA ⁽²⁾ W		1.500	500
Min. schakelbelasting	mW (V/mA)	1.000 (10/10)	1.000 (10/10)
Contactmateriaal standaard		AgSnO ₂	AgSnO ₂
Spoel			
Leverbare	V AC (50/60Hz)	230	230
nominale spanningen (U _N)	V DC	—	—
Nominaal vermogen	V A (50Hz)/W	3/1,2	2/1
Werkspanningsbereik	AC (50Hz)	(0,8...1,1)U _N	(0,8...1,1)U _N
	V DC	—	—
Algemene gegevens			
Elektrische levensduur AC1	schakelingen	100 · 10 ³	100 · 10 ³
Min./Max. inschakelduur		200 ms /continu	200 ms /continu
Isolatiespanning open contact	V AC	1.000	1.000
spoel/contact	V AC	—	—
Omgevingstemperatuur	°C	-10...+60	-10...+50
Beschermingsgraad		IP 20	IP 20
EG-richtlijn/keurmerken (Details op aanvraag)		    	   

13.01 - Elektronisch impulsrelais/monostabiel relais
- 1-polig voor railmontage

13.61 - Multifunctie impulsrelais/monostabiel relais met set/reset commando
- 1-polig voor railmontage

- Zowel als impulsrelais en als monostabiel relais toepasbaar, ook in 12 en 24 V AC/DC leverbaar en geschikt voor SELV-toepassingen (13.01)
- Multifunctie (impulsrelais met en zonder tijd functie, monostabiel en licht AAN) en resetfunctie voor centraal uit commando (13.61.8.230.0000) of set en resetfunctie voor centraal aan en uit commando (13.61.0.024.0000)
- Continu aanbieden van de besturingspuls is toegestaan (100 % inschakelduur)
- Nulpuntschakeling van de belasting (13.61)
- Voedingsspanning (12...24) V AC/DC of (110...240) V AC (type 13.61)
- Langere mechanische en elektrische levensduur en geluidsarmer dan elektromechanische impulsrelais
- 35 mm railmontage DIN EN 60715 TH35
- Cadmiumvrij contactmateriaal

13.01/61
Schroefaansluiting



⁽¹⁾EVSA = Elektronisch voorschakelapparaat
⁽²⁾VSA = Conventioneel voorschakelapparaat

Afmetingen zie pagina 10

Contacten

Aantal contacten		1 wisselcontact	1 wisselcontact	1 maakcontact
Max. continuustroom/max. inschakelstroom	A	16/30 (120 A - 5 ms)	16/30 (120 A - 5 ms)	16/30 (120 A - 5 ms)
Nominale spanning/max. schakelspanning	V AC	250/400	250/400	250/400
Max. schakelvermogen AC1	VA	4.000	4.000	4.000
Max. schakelvermogen AC15 (230 V AC)	VA	750	750	750
Nominale lampbelasting: 230 V gloeilamp/halogeen W		2.000	2.000	3.000
TL-lampen met EVSA ⁽¹⁾	W	1.000	1.000	1.500
TL-lampen met VSA ⁽²⁾	W	750	750	1.000
Compacte fluorescentielamp (spaarlamp) W		400	400	600
230V LED	W	400	400	600
Laagspannings halogeenlampen of LED met EVSA ⁽¹⁾	W	400	400	600
Laagspannings halogeenlampen of LED met VSA ⁽²⁾	W	800	800	1.500
Min. schakelbelasting	mW (V/mA)	1.000 (10/10)	1.000 (10/10)	1.000 (10/10)
Contactmateriaal standaard		AgSnO ₂	AgSnO ₂	AgSnO ₂

Spoel

Leverbare	V AC (50/60Hz)	110...125	230...240	—	110...240
nominale spanningen (U _N)	V DC/AC (50/60 Hz)	12	24	12...24	—
Nominaal vermogen AC/DC	V A (50/60 Hz)/W	2,5/2,5		1/0,5	3,2/1
Werkspanningsbereik	V AC (50 Hz)	90...130	184...253	—	90...264
	V DC/AC (50 Hz)	10,8...13,2	20,6...33,6	10,2...26,4	—

Algemene gegevens

Elektrische levensduur AC1	schakelingen	100 · 10 ³	100 · 10 ³	100 · 10 ³
Min./Max. inschakelduur		200 ms / continu	200 ms / continu	200 ms / continu
Isolatiespanning open contact	V AC	1.000	1.000	1.000
	spoel/contact	V AC	4.000	2.000
Omgevingstemperatuur	°C	-10...+60	-10...+60	-10...+60
Beschermingsgraad		IP 20	IP 20	IP 20

EG-richtlijn/keurmerken (Details op aanvraag)



13.01



- Bistabiel of monostabiel
- Voor 35 mm rail (EN 60715)
- 35 mm breed

NEW 13.61.0.024.0000



- Multifunctie:
 - monostabiel relais
 - impulsrelais
 - impulsrelais met tijd functie, instelbaar (0,5...20 min)
 - licht AAN
- Set en resetfunctie voor centraal aan en uit commando
- Voor (12...24) V AC/DC
- Voor 35 mm rail (EN 60715)
- 17,5 mm breed

13.61.8.230.0000



- Multifunctie:
 - monostabiel relais
 - impulsrelais
 - impulsrelais met tijd functie, instelbaar (0,5...20 min)
 - licht AAN
- Resetfunctie voor centraal uit commando
- Voor (110...240) V AC
- Voor 35 mm rail (EN 60715)
- 17,5 mm breed

**13.11 - Oproeprelais met resetcommando
- 1-polig voor railmontage**

**13.12 - Oproeprelais met resetcommando
- 2-polig voor railmontage**

**13.31 - Elektromechanisch monostabiel relais
- 1-polig voor inbouwmontage**

- Oproeprelais met resetcommando voor het geven van een "hulpoproep" in badruimtes, ziekenhuizen, hotels, garages etc. (types 13.11/13.12)
- Schakelrelais, monostabiel, voor montage in inbouwdoos, verkrijgbaar in 12 V AC, 24 V DC en 230 V AC, 1 maakcontact voor 12 A, cadmiumvrij contactmateriaal (13.31)
- 35 mm railmontage DIN EN 60715 TH35 (13.11 en 13.12)

13.11/12/31
Schroefaansluiting



* Gedurende de stuurimpuls.

⁽¹⁾EVSA = Elektronisch voorschakelapparaat

⁽²⁾VSA = Conventioneel voorschakelapparaat

Afmetingen zie pagina 10

Contacten				
Aantal contacten		1 wisselcontact	1 wisselcontact + 1 maakcontact	1 maakcontact
Max. continuustroom/max. inschakelstroom	A	12/30	8/15	12/20 (80 A - 5 ms)
Nominale spanning/max. schakelspanning	V AC	250/400	250/400	250/400
Max. schakelvermogen AC1	VA	3.000	2.000	3.000
Max. schakelvermogen AC15 (230 V AC)	VA	750	400	450
Nominale lampbelasting: 230 V gloeilamp/halogeen W		1.200	800	800
TL-lampen met EVSA ⁽¹⁾ W		500	300	400
TL-lampen met VSA ⁽²⁾ W		400	250	300
Compacte fluorescentielamp (spaarlamp) W		300	150	200
230V LED W		300	150	200
Laagspannings halogeenlampen of LED met EVSA ⁽¹⁾ W		300	150	200
Laagspannings halogeenlampen of LED met VSA ⁽²⁾ W		500	300	400
Min. schakelbelasting	mW (V/mA)	500 (5/5)	300 (5/5)	1.000 (10/10)
Contactmateriaal standaard		AgCdO	AgCdO	AgSnO ₂
Spoel				
Leverbare	V AC (50/60Hz)	230...240	12 - 24	12 - 230
nominale spanningen (U _N)	V DC	—	12 - 24	24
Nominaal vermogen AC/DC	V A (50/60 Hz)/W	1,7/0,7 *	3/2,5 *	1/0,4
Werkspanningsbereik	V AC (50 Hz)	(0,8...1,1)U _N	(0,8...1,1)U _N	(0,8...1,1)U _N
	DC	—	(0,8...1,1)U _N	(0,8...1,1)U _N
Algemene gegevens				
Elektrische levensduur AC1	schakelingen	100 · 10 ³	100 · 10 ³	70 · 10 ³
Max./Min. inschakelduur		10 s / 100 ms	10 s / 100 ms	200 ms / continu
Isolatiespanning open contact	V AC	1.000	1.000	1.000
spoel/contact	V AC	2.000	2.000	2.000
Omgevingstemperatuur	°C	-10...+60	-10...+60	-10...+60
Beschermingsgraad		IP 20	IP 20	IP 20
EG-richtlijn/keurmerken (Details op aanvraag)				

Bestelvoorbeeld

Voorbeeld: Serie 13, elektronisch impulsrelais, voor 35 mm railmontage (EN 60715), 1 wisselcontact voor 16 A, 230 V AC aansluitspanning.

A
B
C
D

1
3
.
0
1
.
8
.
2
3
0
.
0
0
0
0

Serie _____

Type _____

0 = Bistabiel/monostabiel naar keuze, 35 mm railmontage DIN EN 60715 TH35, 16 A, 35 mm breed

1 = Oproeprelais, 35 mm railmontage DIN EN 60715 TH35, 8 A, 17,5 mm breed

3 = Monostabiel relais, voor inbouwdoos

6 = Multifunctie relais, 35 mm railmontage (EN 60715), 17,5 mm breed

8 = Impulsrelais, 35 mm railmontage DIN EN 60715 TH35, 16 A, 17,5 mm breed

9 = Impulsrelais voor inbouwdoos, 10 A met vast ingestelde tijd van 10 min.

Aantal contacten _____

1 = 1 wisselcontact, Type 13.01, 13.11

1 = 1 maakcontact, Type 13.31, 13.61, 13.81, 13.91

2 = 1 wisselcontact en 1 maakcontact, Type 13.12

Spanningsoort _____

0 = AC (50/60 Hz)/DC

8 = AC (50/60 Hz)

9 = DC

Nominale voedingsspanning _____

012 = 12 V AC/DC (alleen voor 13.01 en 13.12)

012 = 12 V AC (alleen voor 13.31)

024 = 24 V AC/DC (alleen voor 13.01 en 13.12)

024 = 24 V DC (alleen voor 13.31)

024 = (12...24)V AC/DC (alleen voor 13.61)

125 = (110...125)V AC (alleen voor 13.01)

230 = (230...240)V AC (alleen voor 13.01 en 13.11)

230 = (110...240)V AC (alleen voor 13.61)

230 = 230 V AC (alleen voor 13.31, 13.81 en 13.91)

A: Contactmateriaal

0 = Standaard

4 = Standaard AgSnO₂ (alleen voor 13.31)

B: Contactuitvoering

0 = Standaard

3 = Standaard maakcontact (alleen voor 13.31)

Alle uitvoeringen / Voedingsspanning

13.01.0.012.0000	12 V AC/DC
13.01.0.024.0000	24 V AC/DC
13.01.8.125.0000	110...125 V AC
13.01.8.230.0000	230...240 V AC
13.11.8.230.0000	230...240 V AC
13.12.0.012.0000	12 V AC/DC
13.12.0.024.0000	24 V AC/DC
13.31.8.012.4300	12 V AC
13.31.9.024.4300	24 V DC
13.31.8.230.4300	230 V AC
13.61.8.230.0000	110...240 V AC
13.61.0.024.0000	12...24 V AC/DC
13.81.8.230.0000	230 V AC
13.91.8.230.0000	230 V AC

Algemene gegevens

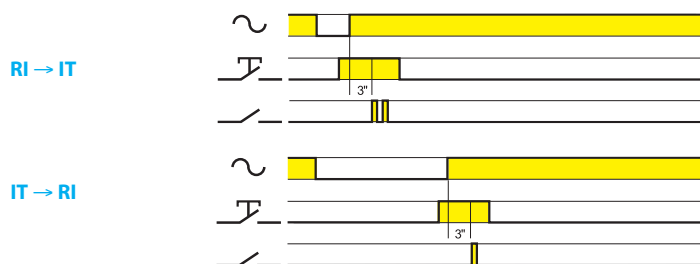
Isolatie-eigenschappen		13.01.8	13.01.0	13.11 - 13.12	13.31 - 13.61	13.81 - 13.91		
Isolatiespanning								
tussen A1-A2 en B1-B2-B3	V AC	4.000	—	—	—	—		
tussen B1-B2-B3 en contacten	V AC	4.000	4.000	—	—	—		
tussen R-S-A2 en contacten	V AC	—	—	2.000	—	—		
tussen A1-A2 en contacten	V AC	4.000	4.000	—	2.000	—		
tussen open contacten	V AC	1.000	1.000	1.000	1.000	1.000		
Overige gegevens		13.01		13.11 - 13.12	13.31	13.61	13.81	13.91
Warmteafgifte aan de omgeving								
zonder contactstroom	W	2,2		—	0,4	1	1,2	0,7
bij continuustroom	W	3,5		1,5	1,6	1,8	2	1,8
Max. kabellengte voor drukknop-aansluiting	m	100		100	—	200	200	100
Max. aantal verlichte drukknoppen	(≤ 1mA)	—		—	—	10*	15	12
Max. aansluitdiameter		13.01		13.11 - 13.12 - 13.31 - 13.61 - 13.81 - 13.91				
		harde kern	soepele kern	harde kern		soepele kern		
	mm ²	1x6 / 2x4	1x6 / 2x2.5	1x6 / 2x4		1x4 / 2x2.5		
	AWG	1x10 / 2x12	1x10 / 2x14	1x10 / 2x12		1x12 / 2x14		
Vastzetkoppel	Nm	0.8		0.8				

* Alleen voor type 13.61.8.230.0000. Bij type 13.61.0.024.0000 mogen geen verlichte drukknoppen gebruikt worden.

Funcities

Type	Funcities
13.01	<p>Monostabiel Bij bediening van de drukknop op B2-B3 sluit uitgangcontact 11-14 en opent zich weer na het loslaten van de drukknop</p>
	<p>Bistabiel Bij elke bediening van de drukknop op B1-B2 verandert de schakelpositie van uitgangcontact 11-14</p>
13.11 13.12	<p>Oproeprelais Bij bediening van drukknop (S) sluiten contacten 11-14 en 21-24 zich en wordt een hulpoproep gedaan. Door bediening van drukknop (R) wordt, indien drukknop (S) niet is gesloten, de hulpoproep gereset en openen contacten 11-14 en 21-24 zich.</p>
13.81	<p>(RI) Impulsrelais Na iedere puls verandert de status van het uitgangcontact, afwisselend van geopend naar gesloten en andersom.</p>
13.91	<p>(RI) Impulsrelais Na iedere puls verandert de status van het uitgangcontact, afwisselend van geopend naar gesloten en andersom.</p>
	<p>(IT) Impulsrelais met tijdfunctie Na de beginpuls sluit het uitgangcontact zich en de tijdfunctie start gedurende de vast ingestelde tijd van 10 min. Na het verstrijken van de tijdvertraging opent het uitgangcontact zich weer. Gedurende de tijdafloop is het mogelijk om het uitgangcontact direct te openen door nogmaals een puls te geven.</p>

Werkingsfunctie instellen voor Type 13.91



- Schakel de voedingsspanning uit
- Houd de drukknop ingedrukt
- Schakel de voedingsspanning van het relais in, houd de drukknop ingedrukt. Na 3 seconden, knippert het licht tweemaal om de keuze van functie "IT" aan te geven, of éénmaal om de keuze van functie "RI" aan te geven.

Functies

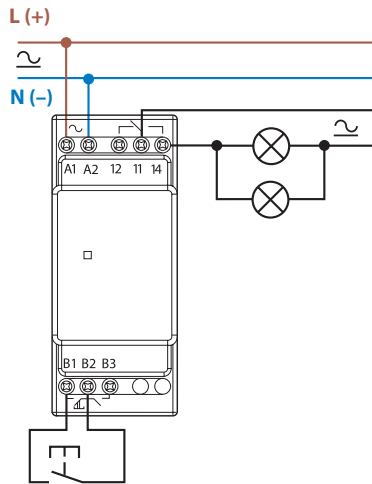
Type	Functies
13.61.8.230	<p>(RM) Monostabiel Bij het sluiten van een schakelaar tussen 3 en fase (of nul bij 3-draads aansluiting) sluit het uitgangcontact zich, dit blijft zo tot de schakelaar weer wordt geopend.</p>
	<p>(IT) Impulsrelais met tijdfunctie Bij de beginpuls sluit het uitgangcontact zich en de tijdfunctie start gedurende de ingestelde tijd T (0,5...20 min). Na afloop van de tijdvertraging opent het uitgangcontact zich. Gedurende de tijdperiode is het mogelijk om het uitgangcontact direct te openen door nog een puls te geven. Door het bedienen van de Reset drukknop (OFF / >3 s) kan voortijdig worden uitgeschakeld.</p>
	<p>(RI) Impulsrelais Na iedere puls verandert de status van het uitgangcontact, afwisselend van geopend naar gesloten en andersom. Door het bedienen van de Reset drukknop (OFF / >3 s) kan voortijdig worden uitgeschakeld.</p>
	<p>Licht AAN Met deze functie blijft het relais permanent ingeschakeld.</p>
13.61.0.024	<p>(RM) Monostabiel Bij het sluiten van een schakelaar tussen 3 en fase (of nul bij 3-draads aansluiting) sluit het uitgangcontact zich, dit blijft zo tot de schakelaar weer wordt geopend.</p>
	<p>(IT) Impulsrelais met tijdfunctie Bij de beginpuls sluit het uitgangcontact zich en de tijdfunctie start gedurende de ingestelde tijd T (0,5...20 min). Na afloop van de tijdvertraging opent het uitgangcontact zich. Gedurende de tijdperiode is het mogelijk om het uitgangcontact direct te openen door nog een puls te geven. Door het bedienen van de Reset drukknop (OFF / >3 s) kan voortijdig worden uitgeschakeld. Door het bedienen van de set knop (ON / >1 s) kan centraal ingeschakeld worden.</p>
	<p>(RI) Impulsrelais Na iedere puls verandert de status van het uitgangcontact, afwisselend van geopend naar gesloten en andersom. Door het bedienen van de Reset drukknop (OFF / >3 s) kan voortijdig worden uitgeschakeld.</p>
	<p>Licht AAN Met deze functie blijft het relais permanent ingeschakeld.</p>

Aansluitschema (13.01, 13.11, 13.12 en 13.31)

Type 13.01

Functie: bistabiel bij elke bediening van de drukknop op B1-B2 verandert de schakelpositie van het uitgangsrelais

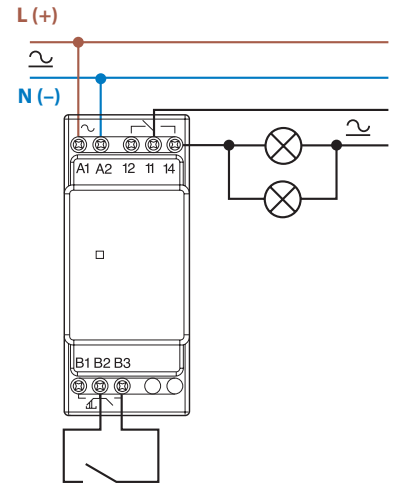
Rode LED:
Continu = relais AAN
Knipperen = relais UIT



Type 13.01

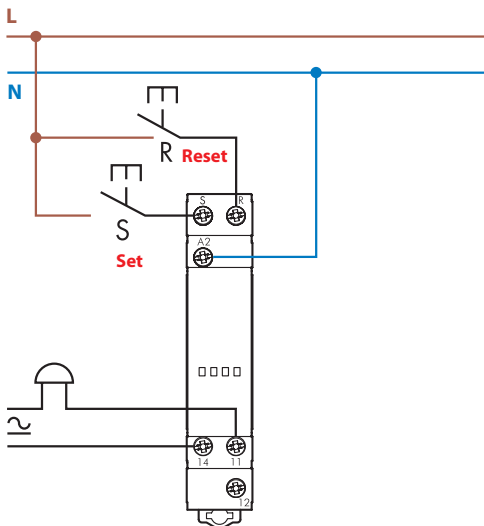
Functie: monostabiel bij gesloten contact op de aansluitingen B2-B3 is het uitgangsrelais gesloten en omgekeerd

Rode LED:
Continu = relais AAN
Knipperen = relais UIT



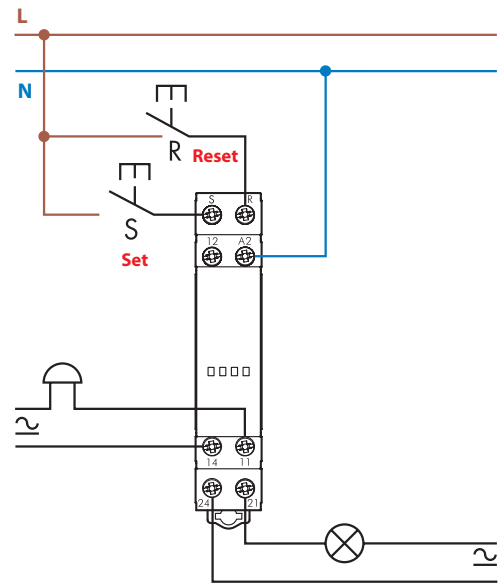
Type 13.11

Functie van het oproeprelais: met een puls of permanent signaal op ingang S (Set) wordt een hulpoproep gedaan en met een puls of permanent signaal op ingang R wordt de hulpoproep gereset

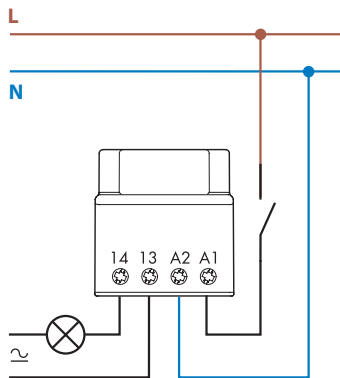


Type 13.12

Functie van het oproeprelais: met een puls of permanent signaal op ingang S (Set) wordt een hulpoproep gedaan en met een puls of permanent signaal op ingang R wordt de hulpoproep gereset



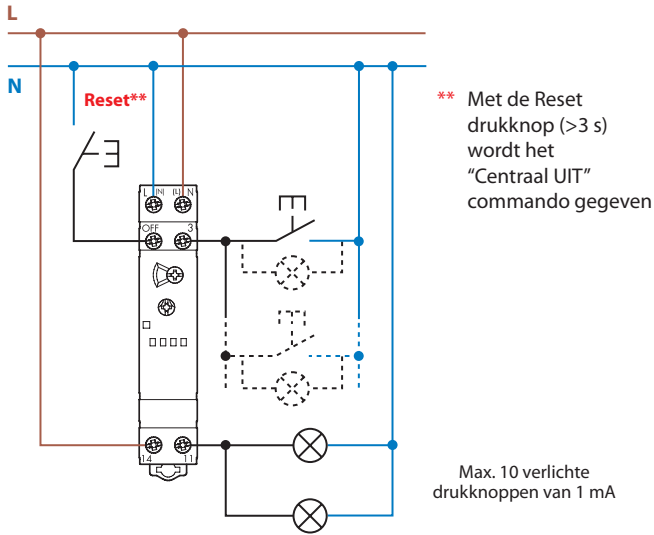
Type 13.31



Aansluitschema (13.61)

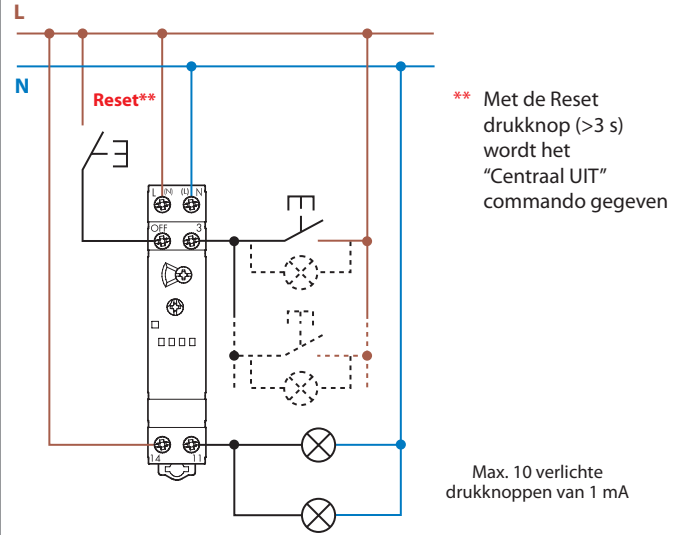
Type 13.61.8.230

3-draads aansluiting (N verbonden met drukknop)
Rode LED:
Continu = relais AAN
Knipperen = relais UIT



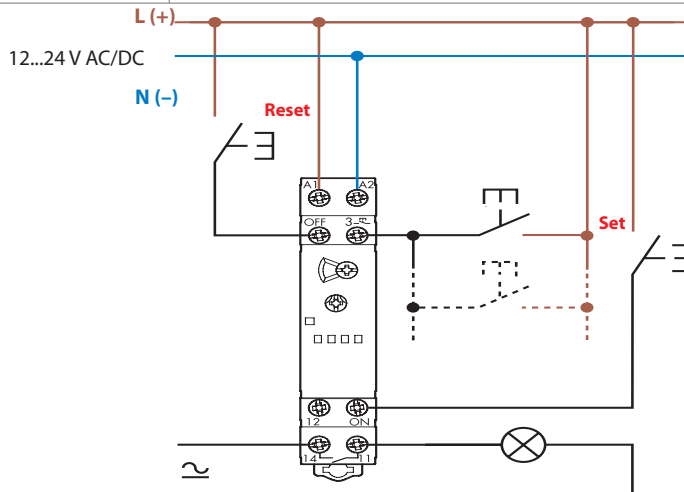
Type 13.61.8.230

4-draads aansluiting (L verbonden met drukknop)
Rode LED:
Continu = relais AAN
Knipperen = relais UIT

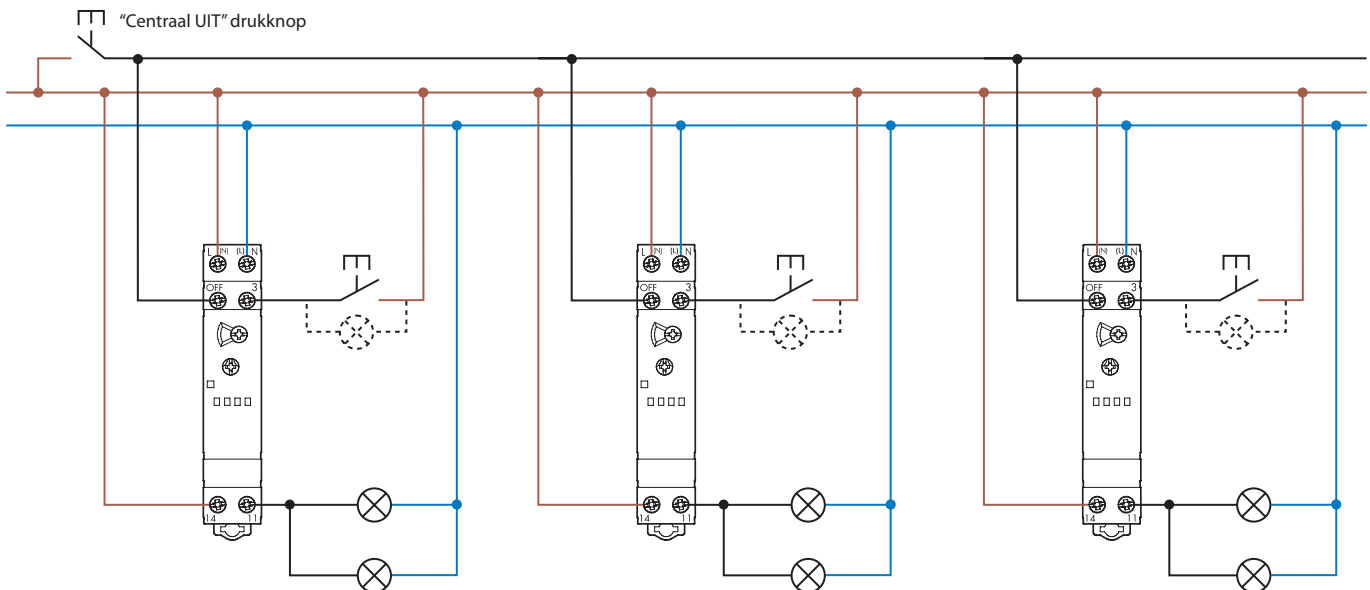


Type 13.61.0.024

4-draads aansluiting (L verbonden met drukknop)
Rode LED:
Continu = relais AAN
Knipperen = relais UIT



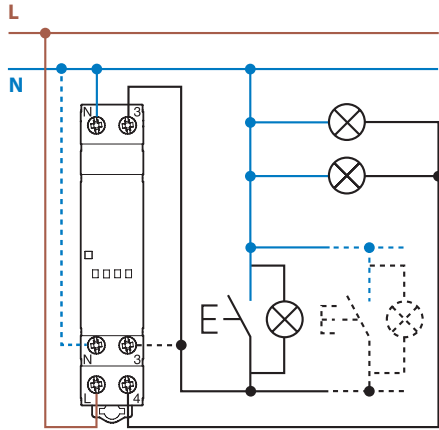
Type 13.61.8.230 - Voorbeeld voor de parallelschakeling van meerdere 13.61.8.230 relais met "Centraal UIT" drukknop



Aansluitschema (13.81 en 13.91)

Type 13.81

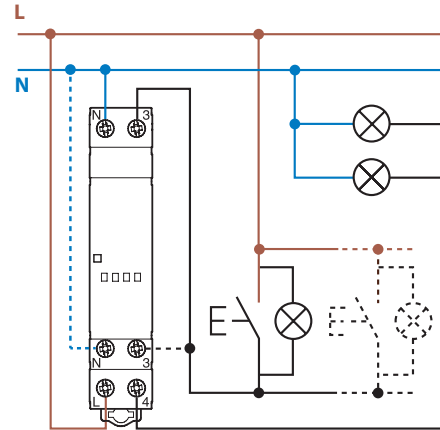
3-draads aansluiting (N verbonden met drukknop)
Rode LED:
Continu = relais AAN
Knipperen = relais UIT



Max. 15 verlichte
drukknoppen van 1 mA

Type 13.81

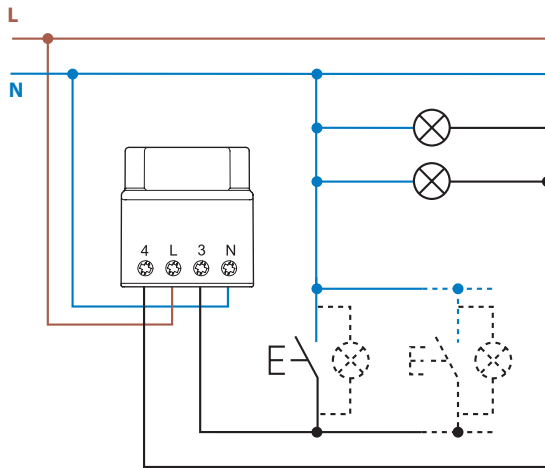
4-draads aansluiting (L verbonden met drukknop)
Rode LED:
Continu = relais AAN
Knipperen = relais UIT



Max. 15 verlichte
drukknoppen van 1 mA

Type 13.91

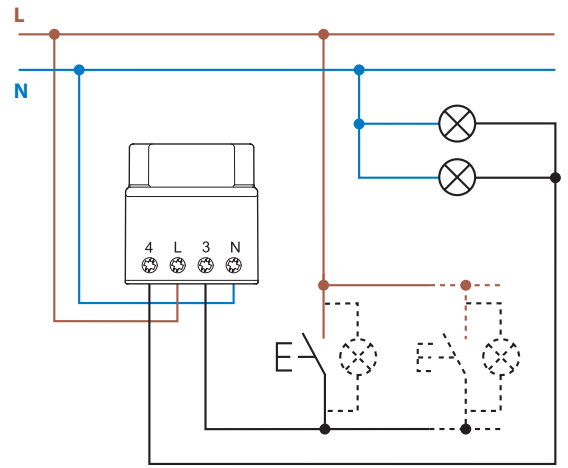
3-draads aansluiting (N verbonden met drukknop)*



Max. 12 verlichte
drukknoppen van 1 mA

Type 13.91

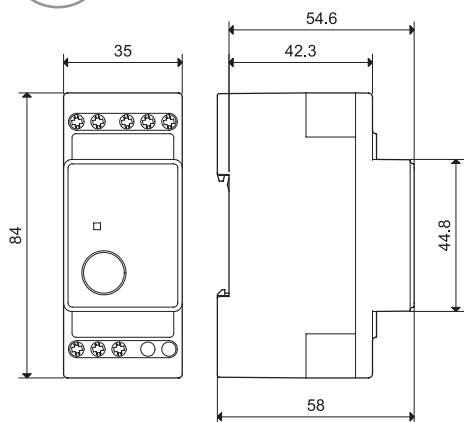
4-draads aansluiting (L verbonden met drukknop)



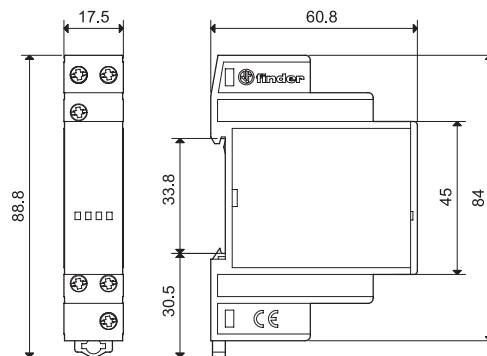
Max. 12 verlichte
drukknoppen van 1 mA

Afmetingen

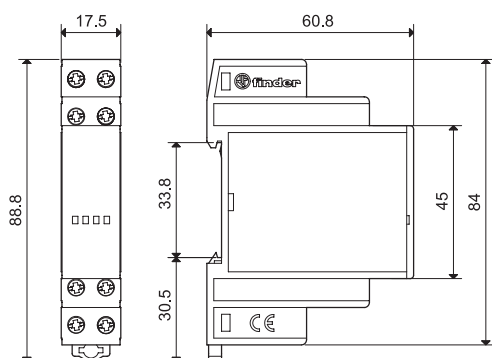
13.01
Schroefaansluiting



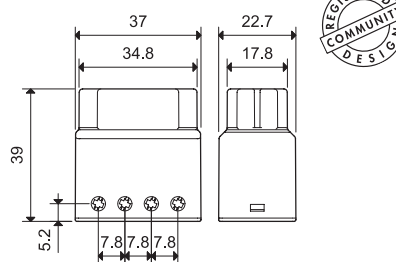
13.11
Schroefaansluiting



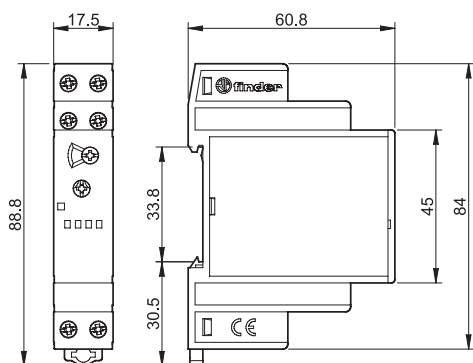
13.12
Schroefaansluiting



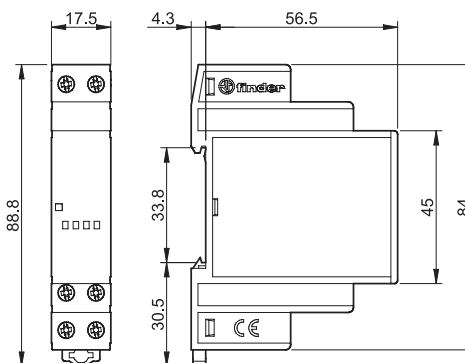
13.31/13.91
Schroefaansluiting



13.61
Schroefaansluiting



13.81
Schroefaansluiting



Toebehoren



011.01

Adapter voor paneelmontage, voor type 13.01, 35 mm breed

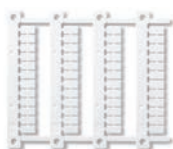
011.01



020.01

Adapter voor paneelmontage, voor type 13.11, 13.12, 13.61 en 13.81, 17,5 mm breed

020.01



060.48

NEW

Mat met codeerplaatjes voor type 13.11, 13.12, 13.61 en 13.81, 48 stuks, (6x12) mm,
voor CEMBRE thermotransfer-printer

060.48

