

13.22.8.230.B000 MULTIFUNCTIONEEL RELAI

1 AANSLUITSCHEMA

Kanaal 1: Ch1 - drukknop 1 (P1)
Kanaal 2: Ch2 - drukknop 2 (P2)

2 FINDER TOOLBOX

- Met de Finder Toolbox App kunt u:
- Functies, schakelprogramma's en tijden (T1, T2) op kanalen Ch1 - Ch2 instellen
 - Een draadloze drukknop verbinden
 - Scenario's instellen

OPMERKING:

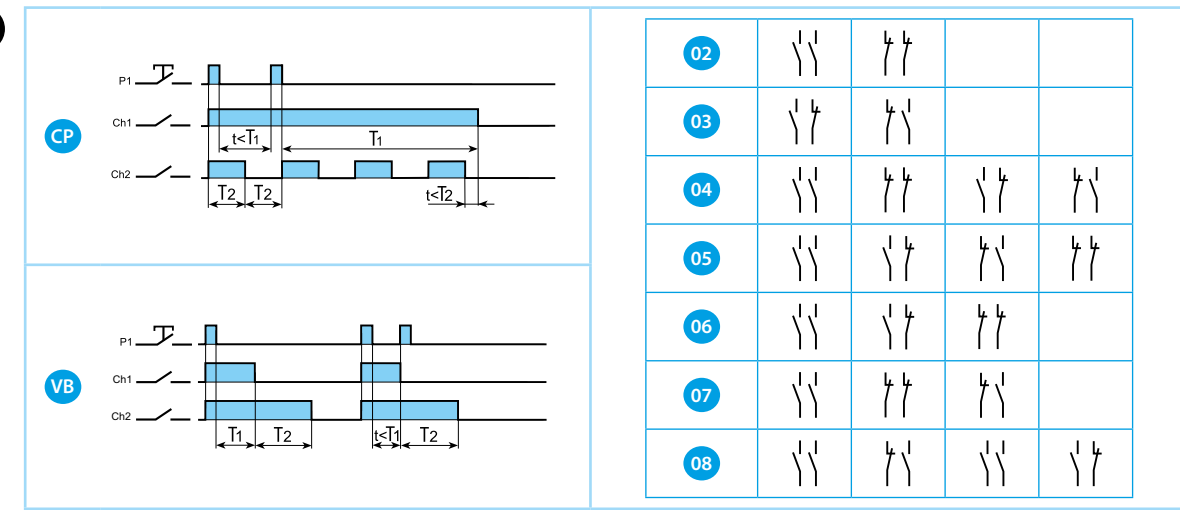
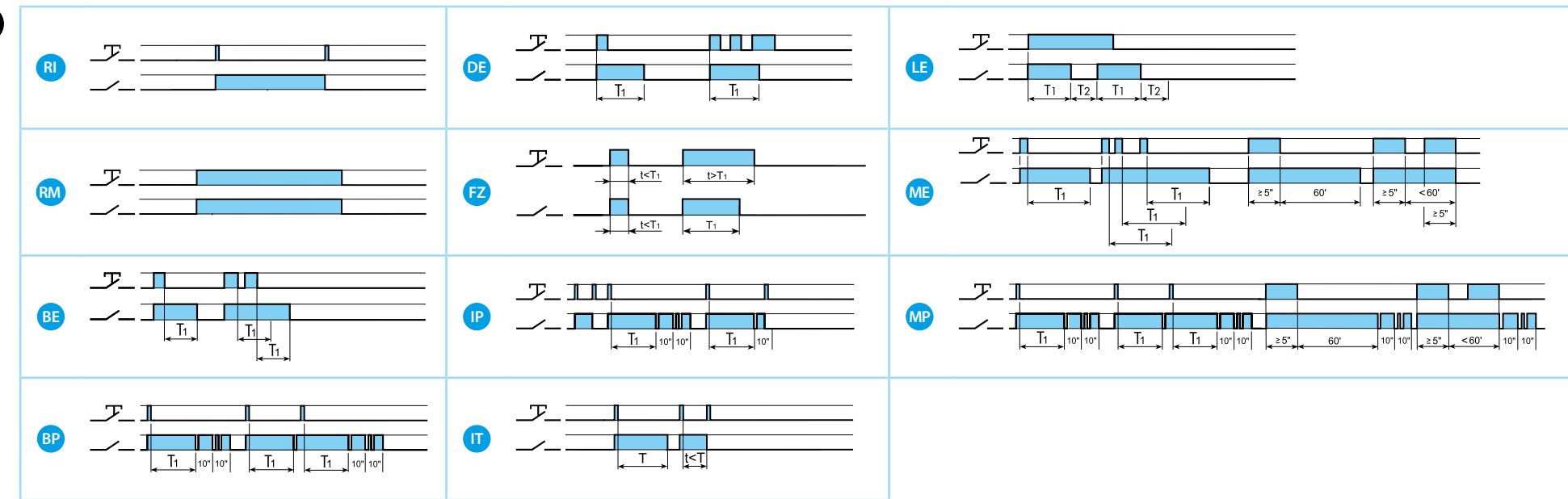
- Transmissieafstand: Ongeveer 10 m in een vrije ruimte en zonder obstakels
- De transmissieafstand kan afhankelijk van de structuur van het gebouw variëren
- Voorbeeld:
 - Muren van gewapend beton en/of metalen wanden
 - Scheidingswanden gevuld met isolatiwol op een metalen drager
 - Plafonds met een tussenschot van metaal of koolstofvezel
 - Loodglas of glas met een metalen bewerking

3 FUNCTIES voor 1 kanaal

De kanalen Ch1 en Ch2 zijn onafhankelijk van elkaar instelbaar met verschillende functies. Tijden (T1, T2): van 1s tot 24h.
RI: Deze functie is de fabrieksinstelling op beide kanalen

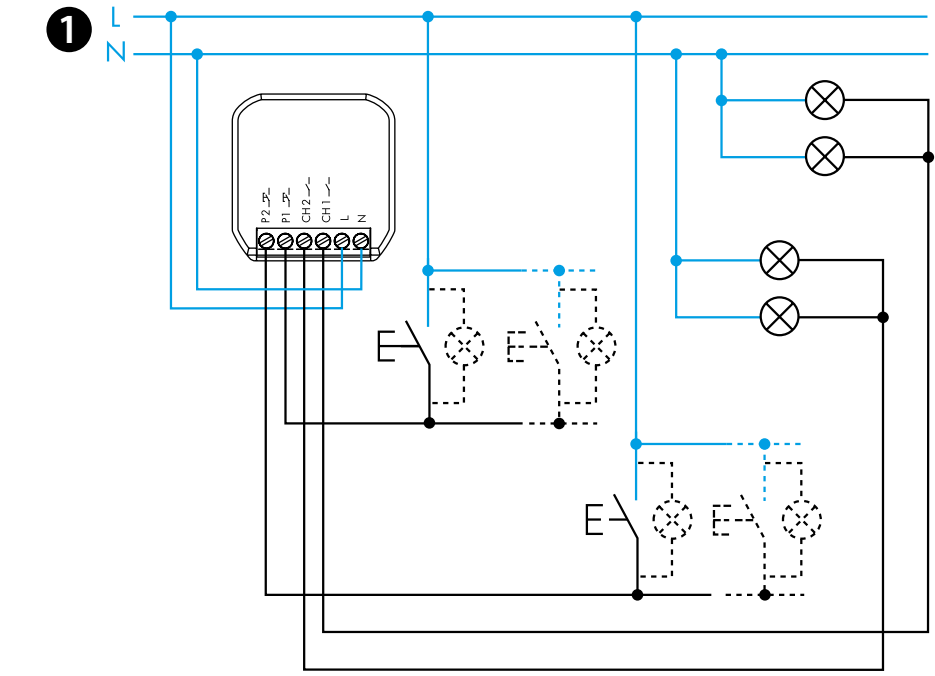
4 FUNCTIES voor 2 kanalen

Elke verandering van de schakelpositie werkt op beide kanalen Ch1 en Ch2
OPMERKING:
Van functie 02 tot 08:
P1 (SET): Leidt tot de volgende schakelstoestand
P2 (RESET): Leidt tot de initiële schakelstoestand



EN 60669-1 / EN 60669-2-1

	13.22.8.230.B000 U _N 230 V AC (50/60 Hz) U _{min} 184 V AC U _{max} 253 V AC P 2 VA (50 Hz) / 0.5 W
	2 NO (DPST-NO) 6 A 230 V AC
	AC1 1380 VA AC15 300 VA ⚙️ (230 V) 200 W ⚡ (230 V) 200 W CFL-LED (230 V) 200 W Ⓜ (230 V AC) 200 W
	(-10...+50)°C
	5 (≤1 mA)
IP20	



2

Bluetooth™

Download on the **App Store**

GET IT ON **Google Play**

FINDER TOOLBOX



13.22

