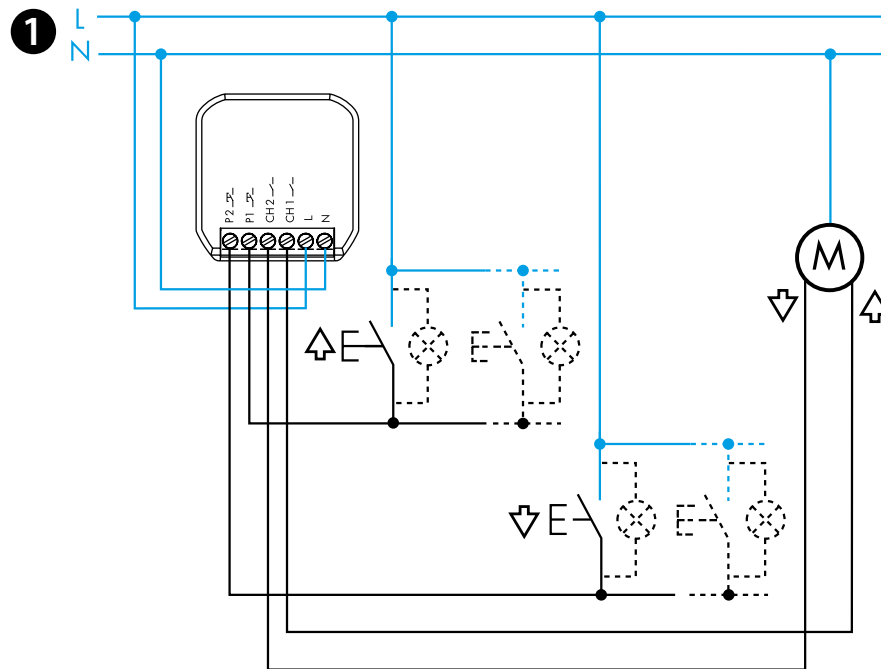




13.S2

EN 60669-1/EN 60669-2-1	
	13.S2.8.230.B000 U _N 230 V AC (50/60 Hz) U _{min} 184 V AC U _{max} 253 V AC P 2 VA (50 Hz) / 0.5 W
Ch1	2 NO (DPST-NO) 6A 230 V AC
Ch2	AC1 1380 VA AC15 (230 V AC) 300 VA M (230 V AC) 200 W
	(-10...+50)°C
	5 (≤1 mA)
IP20	



NEDERLANDS

13.S2.8.230.B000
JALOEZIE/ROLGORDIJN ACTOR

1 AANSLUITSCHEMA

Kanaal 1: Ch1 - drukknop 1 (P1)
Kanaal 2: Ch2 - drukknop 2 (P2)

2 FINDER TOOLBOX

Met de Finder Toolbox App kunt u:
- Stel de tijden in op kanalen Ch1 - Ch2
- Een draadloze drukknop verbinden
- Scenario's instellen

OPMERKING:

- Transmissieafstand: Ongeveer 10 m in een vrije ruimte en zonder obstakels
- De transmissieafstand kan afhankelijk van de structuur van het gebouw variëren
- Voorbeeld:
 - Muren van gewapend beton en/of metalen wanden
 - Scheidingswanden gevuld met isolatiewol op een metalen drager
 - Plafonds met een tussenschot van metaal of koolstofvezel
 - Loodglas of glas met een metalen bewerking

3 FUNCTIES

2

Bluetooth™

Download on the
App Store

FINDER TOOLBOX

GET IT ON
Google Play

