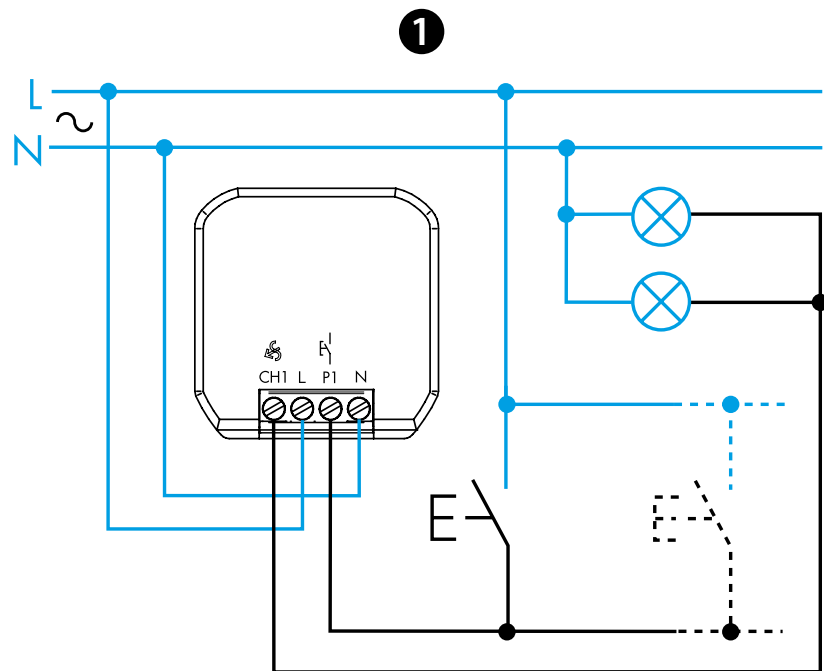




15.21

EN 60669-1 / EN 60669-2-1	
	15.21.8.230.B300 U <sub>N</sub> 230 V AC (50/60 Hz) U <sub>min</sub> 184 V AC U <sub>max</sub> 253 V AC P 0,4 W
<b>LED</b>	150 W 230 V AC
	300 W 230 V AC
	300 W 230 V AC
	150 W 230 V AC
	300 W 230 V AC
	(-10...+50)°C



**2**

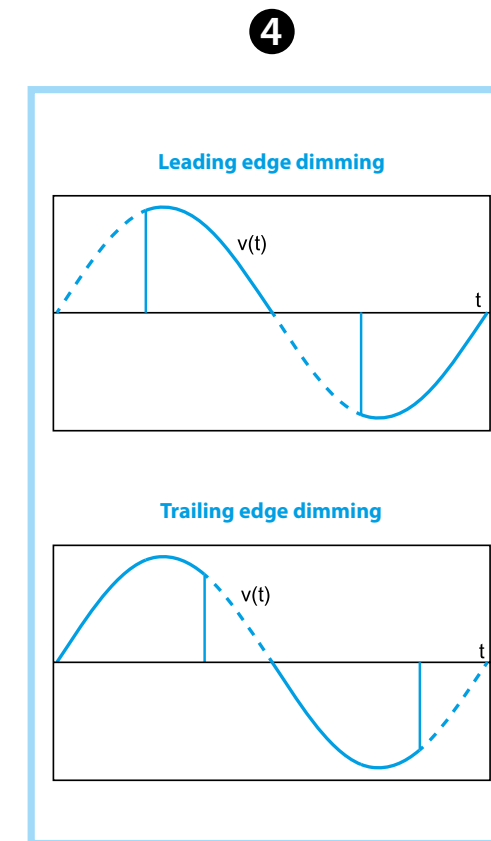
**Bluetooth™**

Download on the  
**App Store**

**FINDER TOOLBOX**

GET IT ON  
**Google Play**

	A	B	C	D
<b>LED</b>		<b>1*</b> TE Trailing Edge		
	<b>2</b> LE Leading Edge			
<b>LED</b>		<b>3</b> TE Trailing Edge		
	<b>4</b> LE Leading Edge			
	<b>5</b> TE Trailing Edge			
	<b>6</b> LE Leading Edge			
	<b>7</b> LE Leading Edge			
<b>AUTO</b>	<b>AUTOMATIC</b>			



# NEDERLANDS

15.21.8.230.B300 DIMMER BLUETOOTH

## 1 AANSLUITSCHEMA

## 2 FINDER TOOLBOX

- Met de Finder Toolbox App kunt u:
- De gewenste functie instellen
  - Het minimale dimniveau aanpassen (bereik 5% - 60%)
  - De overgangstijd van AAN naar UIT aanpassen bij het geven van een korte puls (0-3s)
  - De dimsnelheid aanpassen bij het geven van een lange puls (1s-16s)
  - De memory functie instellen
  - De restore instellen na de blackout functie
  - Draadloze drukknoppen toewijzen
  - De overgangstijd van de scenario's instellen (1s-4s)

## 3 FUNCTIES

- \*1 Deze functie is de fabrieksinstelling.
- A** Type aangesloten belasting:
- LED verlichting (functie 1, 2, 3, 4)
  - Halogeenlampen (functie 1, 2)
  - Elektronische voedingen (functie 1, 2)
  - Spaarlampen (functie 5, 6)
  - Elektromechanische voedingen (functie 7)
- B** Selecteerbare functies
- C** Dim methode: Fase aansnijding – fase afsnijding (zie punt 4)
- D** Curve voor het regelen (Linear: Functie 1-2-7), exponentieel (functie 3-4-5-6)

## OPMERKING

- Zonder memory functie: Elke AAN-commando resulteert in het maximale lichtniveau
  - Met memory functie: Bij het uitschakelen wordt het laatst ingestelde lichtniveau bewaard en bij een volgende AAN-commando stijgt de lichtsterkte naar dit niveau.
  - Bediening door korte pulsen: Schakelt afwisselend AAN en UIT
  - Bediening door lange pulsen: Het lichtniveau stijgt of daalt geleidelijk afhankelijk van de functie, linear of exponentieel.
  - Transmissieafstand: Ongeveer 10 m in een vrije ruimte en zonder obstakels
  - De transmissieafstand kan afhankelijk van de structuur van het gebouw variëren
- Voorbeeld:
- Muren van gewapend beton en/of metalen wanden
  - Scheidingswanden gevuld met isolatiewol op een metalen drager
  - Plafonds met een tussenschot van metaal of koolstofvezel
  - Loodglas of glas met een metalen bewerking

