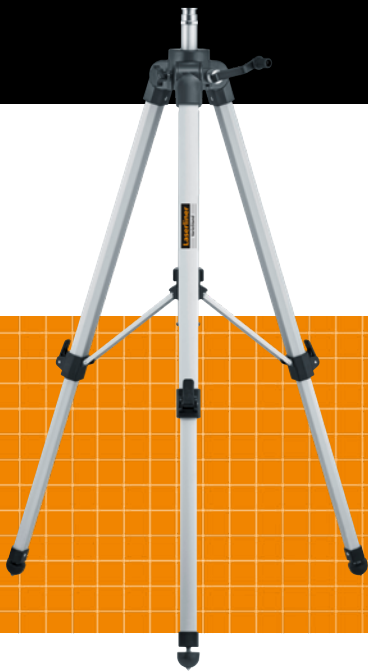


Laserliner

VarioStand L 120 cm

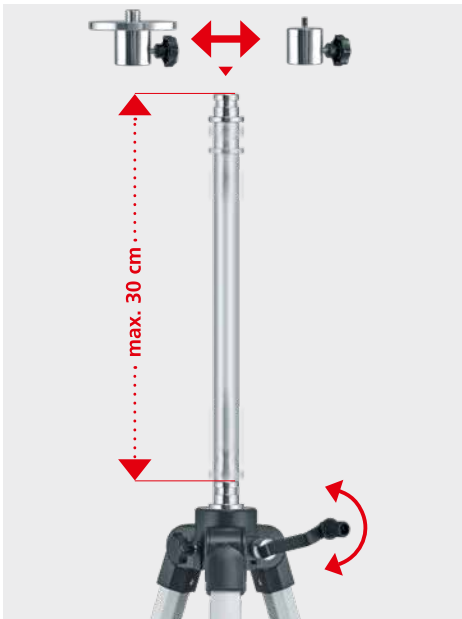


Variabel krukstatief met wisseladapter

Rev18W49

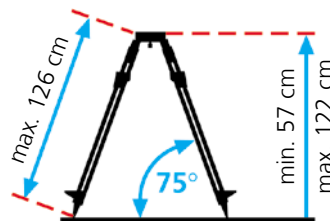


- Met wisseladapter voor de bevestiging van apparaten met **1/4"- en 5/8"-schroefdraad**
- Dankzij de **speciale combi-punten (rubber-staalpunten)** kan het statief op verschillende ondergronden worden gebruikt.
- **Krukslag** en **uittrekbare statiefpoten**



1/4"-schroefdraadadapter

5/8"-schroefdraadadapter



TECHNISCHE GEGEVENS	
SCHROEFDRAAD	1/4", 5/8"
MIDDENZUIL VAN HET STATIEF	30 cm
MAX. HOOGTE	122 cm
MIN. HOOGTE	57 cm
MAX. NUTTIGE LAST	5 kg
WERKOMSTANDIGHEDEN	-20...60°C, luchtvochtigheid max. 80 % rH, niet-condenserend,
OPSLAGVOORWAARDEN	-20...70°C, luchtvochtigheid max. 80 % rH
AFMETINGEN (B x H x D)	120 x 625 x 120 mm
GEWICHT (zonder adapter)	1,6 kg



VarioStand L 120 cm
+ 1/4"-schroefdraadadapter
+ 5/8"-schroefdraadadapter
Verpakkingsformaat (B x H x D)
126 x 650 x 121 mm

ARTIKEL	ARTIKELNR	EAN-CODE	VE
VarioStand L 120 cm	080.29A	4 021563 705207	1

