

Bedienungsanleitung

Best.-Nr.	Produktname
2147376	USB-LötKolben mit Ständer 8 W
2147377	USB-Kunststoffschweißgerät mit Ständer 8 W
2147378	USB-Hobz Brennwerkzeug mit Ständer 8 W
2147379	USB-Schaumstoffschneider mit Ständer 6 W

Bestimmungsgemäße Verwendung

Best.-Nr.	Bestimmungsgemäße Verwendung
2147376	Der LötKolben ist zum Schmelzen von Lötzinn vorgesehen.
2147377	Der Thermoschneider mit keilförmiger Spitze (heiße Schneide) ist zum Schmelzen diverser thermoplastischer Werkstücke vorgesehen.
2147378	Der Brandmalkolben ist zum Markieren oder Dekorieren von Holz (Brandmalerei) vorgesehen.
2147379	Der Thermoschneider mit Nadelspitze (heiße Schneide) ist zum Schmelzen durch diverse Werkstücke auf Polystyrolbasis vorgesehen.

Das Gerät ist ausschließlich für den Innengebrauch bestimmt. Verwenden Sie es also nicht im Freien. Der Kontakt mit Feuchtigkeit, z. B. im Badezimmer, ist unbedingt zu vermeiden.

Aus Sicherheits- und Zulassungsgründen dürfen Sie das Produkt nicht umbauen und/oder verändern. Sollten Sie das Produkt für andere als die zuvor beschriebenen Zwecke verwenden, kann das Produkt beschädigt werden. Eine unsachgemäße Verwendung kann außerdem zu Gefahren wie Kurzschlüsse, Brände oder elektrischen Schlägen führen. Lesen Sie sich die Bedienungsanleitung sorgfältig durch und bewahren Sie sie sicher auf. Reichen Sie das Produkt nur zusammen mit der Bedienungsanleitung an Dritte weiter.

Dieses Produkt erfüllt die gesetzlichen nationalen und europäischen Anforderungen. Alle enthaltenen Firmennamen und Produktbezeichnungen sind Warenzeichen der jeweiligen Inhaber. Alle Rechte vorbehalten.

Lieferumfang

- Produkt
- Ablageständer
- Bedienungsanleitung



Aktuelle Bedienungsanleitungen

Laden Sie aktuelle Bedienungsanleitungen über den Link www.conrad.com/downloads herunter oder scannen Sie den abgebildeten QR-Code. Befolgen Sie die Anweisungen auf der Webseite.

Symbol-Erklärung

- Das Symbol mit dem Blitz im Dreieck weist auf Gefahren für Ihre Gesundheit hin, z. B. Stromschläge.
- Das Symbol mit dem Ausrufezeichen im Dreieck weist auf wichtige Informationen in dieser Bedienungsanleitung hin. Lesen Sie diese Informationen immer aufmerksam.
- Das Pfeilsymbol weist auf besondere Informationen und Empfehlungen zur Bedienung hin.

Sicherheitshinweise

- Lesen Sie sich die Bedienungsanleitung sorgfältig durch und beachten Sie insbesondere die Sicherheitshinweise. Sollten Sie die in dieser Bedienungsanleitung aufgeführten Sicherheitshinweise und Informationen für einen ordnungsgemäßen Gebrauch nicht beachten, übernehmen wir keine Haftung für daraus resultierende Personen- oder Sachschäden. Darüber hinaus erlischt in solchen Fällen die Gewährleistung/Garantie.**

a) Allgemeines

- Das Produkt ist kein Spielzeug. Halten Sie es von Kindern und Haustieren fern.
- Kinder sollten stets beaufsichtigt und in den sicheren Umgang mit dem Gerät eingewiesen werden und die damit verbundenen Gefahren verstehen.

- Kinder dürfen mit diesem Produkt nicht spielen.
- Reinigung und Benutzerwartung dürfen von Kindern nur unter Aufsicht durchgeführt werden.
- Lassen Sie das Verpackungsmaterial nicht achtlos liegen. Dieses könnte andernfalls für Kinder zu einem gefährlichen Spielzeug werden.
- Schützen Sie das Produkt vor extremen Temperaturen, direkter Sonneneinstrahlung, starken Erschütterungen, hoher Feuchtigkeit, Nässe, brennbaren Gasen, Dämpfen und Lösungsmitteln.
- Setzen Sie das Produkt keiner mechanischen Beanspruchung aus.
- Sollte kein sicherer Betrieb mehr möglich sein, nehmen Sie das Produkt außer Betrieb und schützen Sie es vor unbeabsichtigter Verwendung. Der sichere Betrieb ist nicht mehr gewährleistet, wenn das Produkt
 - sichtbare Schäden aufweist,
 - nicht mehr ordnungsgemäß funktioniert,
 - über einen längeren Zeitraum unter ungünstigen Umgebungsbedingungen gelagert wurde oder
 - erheblichen Transportbelastungen ausgesetzt wurde.
- Gehen Sie stets vorsichtig mit dem Produkt um. Stöße, Schläge oder sogar das Herunterfallen aus geringer Höhe können das Produkt beschädigen.
- Wenden Sie sich an eine Fachkraft, sollten Sie Zweifel in Bezug auf die Arbeitsweise, die Sicherheit oder den Anschluss des Geräts haben.
- Lassen Sie Wartungs-, Änderungs- und Reparaturarbeiten ausschließlich von einer Fachkraft bzw. einer zugelassenen Fachwerkstatt ausführen.
- Sollten Sie noch Fragen haben, die in dieser Bedienungsanleitung nicht beantwortet wurden, wenden Sie sich an unseren technischen Kundendienst oder anderes Fachpersonal.
- In Schulen, Ausbildungseinrichtungen, Hobby- und Selbsthilfefwerkstätten ist das Betreiben des Produkts durch geschultes Personal verantwortlich zu überwachen.
- Beachten Sie beim Einsatz in gewerblichen Einrichtungen stets die Unfallverhütungsvorschriften für elektrische Betriebsmittel.

- b) Allgemeine Bedienung**
- Berühren Sie während des Betriebs niemals das erhitzte Endstück des Produkts. Es besteht mögliche Verbrennungsgefahr!
- Verwenden Sie das Produkt niemals zum Erhitzen von Flüssigkeiten.
- Decken Sie weder das Produkt noch das erhitzte Endstück ab oder bringen Sie Gegenstände daran an. Andernfalls besteht Brandgefahr.
- Bei Nichtbeachtung besteht Brand- und Explosionsgefahr. Von der Verwendung des Produkts in unmittelbarer Nähe explosiver oder brennbarer Stoffe ist dringend abzusehen.
- Während den Pausen oder bei Nichtverwendung ist das Produkt stets auszuschalten und im Ablageständer aufzubewahren.
- Stellen Sie das Produkt während den Pausen mit dem erhitzten Endstück in den im Lieferumfang enthaltenen Ablageständer und lassen Sie es abkühlen.
- Platzieren Sie den Ablageständer auf einer hitzebeständigen Oberfläche. Ansonsten kann die Oberfläche beschädigt werden, falls der LötKolben vom Ablageständer abrutscht.
- Lassen Sie das Produkt nach der Verwendung auf Zimmertemperatur abkühlen, bevor Sie es verstauen.
- Atmen Sie keine Dämpfe ein. Dämpfe können gesundheitsschädlich sein. Arbeiten Sie nur in Räumen, die zu jeder Zeit ausreichend gut belüftet sind.
- Löten Sie nur auf nicht-brennbaren Oberflächen. Schützen Sie benachbarte Materialien vor Schäden durch Hitzeeinwirkung.

c) LötKolben

- Löten Sie niemals an Bauteilen oder Bauelementen, die unter Spannung stehen. Schalten Sie vorher stets die Spannungsversorgung ab.
- Beim Anfassen von oder dem Löten an Kondensatoren (oder ähnlichen Bauteilen) oder daran angeschlossenen Leitungen/Kabeln kann es zu einem lebensgefährlichen elektrischen Schlag kommen. Kondensatoren können auch noch Stunden nach dem Abschalten der Spannungsversorgung geladen sein.

d) Arbeitssicherheit

- Arbeiten Sie nur bei ausreichender Beleuchtung des Arbeitsplatzes.
- Achten Sie darauf, dass während der Arbeit für eine ausreichende Belüftung gesorgt ist. Dämpfe, die sich aufgrund einer vernachlässigten

Belüftung nur unzureichend verflüchtigen, können gesundheitliche Schäden nach sich ziehen.

- Waschen Sie sich nach der Arbeit gründlich Ihre Hände. Dies gilt vor allem bei der Verwendung von bleihaltigem Lötzinn. Nehmen Sie Lötzinn nicht in den Mund. Essen oder trinken Sie nicht während der Lötarbeiten.
- Tragen Sie bei der Arbeit stets geeignete Schutzkleidung und eine Schutzbrille. Flüssiges Lötzinn, Lötspitzer, spritzender Kunststoff usw. können schwere Verbrennungen oder Augenschäden herbeiführen!

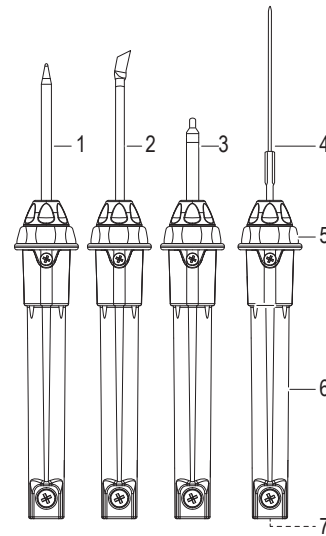
Bedienung



Schließen Sie das Produkt unter keinen Umständen an den USB-Anschluss eines Computers an. Verwenden Sie für die Stromversorgung ausschließlich geeignete USB-Netzteile oder Powerbanks, die über die benötigte Ausgangsleistung verfügen.

Trennen Sie das Produkt bei Nichtgebrauch stets von der Stromversorgung.

Bedienelemente



- 1 Lötspitze (Best.-Nr. 2147376)
- 2 Kunststoffschneidspitze (Best.-Nr. 2147377)
- 3 Brandmalsspitze (Best.-Nr. 2147378)
- 4 Schaumstoffschneidspitze (Best.-Nr. 2147379)
- 5 LED-Betriebsanzeige
- 6 Griff
- 7 Netzkabel (nicht abgebildet)

Aufbau des Ablageständers



Stellen Sie den Ablageständer auf, indem Sie die Halterung vorsichtig nach oben biegen. Da das Metall bei zu starker Beanspruchung brechen kann, sollten Sie von einem zu starken Biegen und zu häufigen Nachjustieren des Ablageständers (2) absehen. **Bringen Sie das jeweilige Werkzeug bei Nichtgebrauch stets im mitgelieferten Ablageständer unter.**



Technische Daten

Betriebsspannung.....	5 V/DC über USB-A
Schutzklasse	III
Kabellänge.....	1,2 m
Betriebs-/Lagerbedingungen	-20 bis +60 °C, <85 % rF (nicht kondensierend)
Abmessungen (Gehäuse).....	20 x 151 mm (ø x H)
Abmessungen (Ablageständer).....	65 x 45 mm (L x B)
Gewicht.....	47 g (Gehäuse und Kabel) 8 g (Ablageständer)

Best.-Nr.:	Leistung (max.)	Höchsttemperatur (ca.)	Erhitzungsdauer (ca.)	Abmessungen des Endstücks (ø x H)
2147376	8 W	480 °C	15 Sek. bis 185 °C	3,6 x 47 mm
2147377	8 W	400 °C	20 Sek. bis 200 °C	3,6 x 56 mm
2147378	8 W	450 °C	20 Sek. bis 300 °C	3,6 x 25 mm
2147379	6 W	270 °C	5 Sek. bis 110 °C	1,2 x 69 mm

Dies ist eine Publikation der Conrad Electronic SE, Klaus-Conrad-Str. 1, D-92240 Hirschau (www.conrad.com). Alle Rechte einschließlich Übersetzung vorbehalten. Reproduktionen jeder Art, z. B. Fotokopie, Mikroverfilmung, oder die Erfassung in elektronischen Datenverarbeitungsanlagen, bedürfen der schriftlichen Genehmigung des Herausgebers. Nachdruck, auch auszugsweise, verboten. Die Publikation entspricht dem technischen Stand bei Drucklegung.

Operating Instructions

Item No.	Product Name
2147376	Soldering Iron with Stand 8 W
2147377	Plastic Cutter with Stand 8 W
2147378	Wood Burning Tool with Stand 8 W
2147379	Foam Cutter with Stand 6 W

Intended use

Item No.	Intended Use
2147376	Soldering iron used to melt solder.
2147377	Wedge tipped thermocutter (hot knife) used to melt through various thermoplastic materials.
2147378	A wood burning tool for marking or decorating wood (pyrography).
2147379	Needle tipped thermocutter (hot knife) used to melt through various polystyrene-based materials.

It is intended for indoor use only. Do not use it outdoors. Contact with moisture, e.g. in bathrooms, must be avoided under all circumstances.

For safety and approval purposes, you must not rebuild and/or modify this product. If you use the product for purposes other than those described above, the product may be damaged. In addition, improper use can result in short circuits, fires, electric shocks or other hazards. Read the instructions carefully and store them in a safe place. Make this product available to third parties only together with its operating instructions.

This product complies with the statutory national and European requirements. All company names and product names are trademarks of their respective owners. All rights reserved.

Delivery content

- Product
- Stand
- Operating instructions



Up-to-date operating instructions

Download the latest operating instructions at www.conrad.com/downloads or scan the QR code shown. Follow the instructions on the website.

Explanation of symbols



The symbol with the lightning in the triangle is used if there is a risk to your health, e.g. due to an electric shock.



The symbol with the exclamation mark in the triangle is used to indicate important information in these operating instructions. Always read this information carefully.



The arrow symbol indicates special information and advice on operation.

Safety instructions



Read the operating instructions carefully and especially observe the safety information. If you do not follow the safety instructions and information on proper handling in this manual, we assume no liability for any resulting personal injury or damage to property. Such cases will invalidate the warranty/guarantee.

a) General information

- The device is not a toy. Keep it out of the reach of children and pets.
- Children should be supervised and given instruction concerning the use of the appliance in a safe way, and understand the hazards involved.
 - Children shall not play with the appliance.
 - Cleaning and user maintenance should not be made by children without supervision.

- Do not leave packaging material lying around carelessly. This may become dangerous playing material for children.
- Protect the appliance from extreme temperatures, direct sunlight, strong jolts, high humidity, moisture, flammable gases, steam and solvents.
- Do not place the product under any mechanical stress.
- If it is no longer possible to operate the product safely, take it out of operation and protect it from any accidental use. Safe operation can no longer be guaranteed if the product:
 - is visibly damaged,
 - is no longer working properly,
 - has been stored for extended periods in poor ambient conditions or
 - has been subjected to any serious transport-related stresses.
- Please handle the product carefully. Jolts, impacts or a fall even from a low height can damage the product.
- Consult an expert when in doubt about the operation, safety or connection of the appliance.
- Maintenance, modifications and repairs must only be completed by a technician or an authorised repair centre.
- If you have questions which remain unanswered by these operating instructions, contact our technical support service or other technical personnel.
- In schools, educational facilities, hobby and DIY workshops, the product must be operated under the supervision of qualified personnel.
- Always comply with the accident prevention regulations for electrical equipment when using the product in commercial facilities.

b) General operation

- Never touch the heated tips during use. Risk of burns!
- Never use the product to heat up liquids.
- Do not cover or fasten any items to the product or heated tip. Otherwise there is a risk of fire.
- Risk of fire or explosion! Do not use around or near explosive or flammable materials.
- Turn the power off and place the product on the stand while taking breaks or not using.
- During working breaks or to allow it to cool, place the product with its heated tip on the included stand.
- Place the stand on a heat-resistant surface. Otherwise the surface may be damaged if the soldering iron slips from the stand.
- After use, let the product cool down to room temperature before you store it.
- Do not inhale fumes. Fumes can be harmful to health. Work only in rooms that are well ventilated.
- Always solder on non-flammable surfaces. Protect other materials nearby from damage through heat.

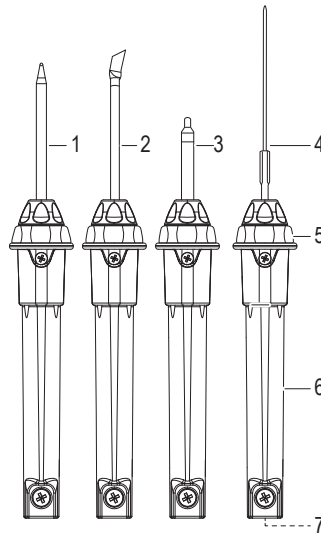
c) Soldering iron

- Never solder live electrical components or parts. Always switch off the power before-hand.
- Touching or soldering capacitors (or similar components) or leads/cables that are connected to capacitors may cause a fatal electric shock! Capacitors may stay charged for several hours after you switch off the power supply!

d) Work Safety

- Ensure that there is sufficient lighting.
- Ensure proper ventilation while working. Vapours can be harmful to your health.
- Wash your hands thoroughly after working. This is particularly important when using lead-based solder. Do not put soldering alloys into your mouth. Do not eat or drink during soldering.
- Wear suitable protective clothing and safety goggles when working. Liquid/splashing solder, spitting plastic etc. may cause serious burns or eye damage.

Operating elements

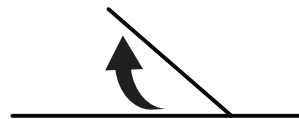


- 1 Soldering tip (Item No. 2147376)
- 2 Plastic cutting tip (Item No. 2147377)
- 3 Wood burning tip (Item No. 2147378)
- 4 Foam cutting tip (Item No. 2147379)
- 5 LED power indicator
- 6 Handle
- 7 Power cable (not shown)

Setup stand



Prepare the stand by gently bending it up. Do not overbend or adjust too many times as the metal may break. **Always place the tool onto the included stand when not in use.**



Technical data

Operating voltage	5 V/DC via USB-A
Protection class	III
Cable length	1.2 m
Operating/storage conditions	-20 to +60 °C, <85 % RH (non-condensing)
Dimensions (body)	20 x 151 mm (ø x H)
Dimensions (stand)	65 x 45 mm (L x W)
Weight	47 g (body and cable) 8 g (stand)

Item No.:	Power (max.)	Max. temperature (approx.)	Heat-up time (approx.)	Tip dimensions (Ø x H)
2147376	8 W	480 °C	15 s to 185 °C	3.6 x 47 mm
2147377	8 W	400 °C	20 s to 200 °C	3.6 x 56 mm
2147378	8 W	450 °C	20 s to 300 °C	3.6 x 25 mm
2147379	6 W	270 °C	5 s to 110 °C	1.2 x 69 mm

Operation



Never connect the product to a computer USB port. Use a suitable USB power adaptor or power bank as a source of power.

Always disconnect the product from the power supply when not in use.

- Connect the power cable to a suitable power supply with a USB type-A input.
- The LED indicator will light up to show that the product is receiving power and the tip is heating up.

Allow sufficient time for the tip to heat up completely. See section "Technical data" for information about tip heating times and max. temperatures.



Do not use excessive force while working, let the heated tip do the work.

- Allow the tip to completely cool down before storing it away. This will take approximately 5 minutes.

Care and cleaning

- Always disconnect the product from the power supply and allow the tip to cool down completely before attempting to clean it.
- Never clean the tip with coarse, abrasive materials like files.
- Do not use any aggressive cleaning agents, rubbing alcohol or other chemical solutions as they can cause damage to the housing and malfunctioning.
- Clean the product with a dry, fibre-free cloth.

Disposal



Electronic devices are recyclable waste and must not be disposed of in the household waste. At the end of its service life, dispose of the product in accordance with applicable regulatory guidelines.

You thus fulfill your statutory obligations and contribute to the protection of the environment.