

Gebruiksaanwijzing

| Bestelnr. | Productnaam |
|-----------|-------------------------------|
| 2147376 | Soldeerbout met houder 8 W |
| 2147377 | Plasticsnijder met houder 8 W |
| 2147378 | Houtbrander met houder 8 W |
| 2147379 | Schuimsnijder met houder 6 W |

Beoogd gebruik

| Bestelnr. | Beoogd gebruik |
|-----------|---|
| 2147376 | Soldeerbout gebruikt om soldeer te smelten. |
| 2147377 | Wigvormige thermosnijder (heet mes), gebruikt om door verschillende thermoplastische materialen te smelten. |
| 2147378 | Een houtbrander voor het markeren of decoreren van hout (pyrografie). |
| 2147379 | Naaldvormige thermosnijder (heet mes), gebruikt om door verschillende materialen op basis van polystyreen te smelten. |

Dit product is alleen bedoeld voor gebruik binnenshuis. Gebruik het niet buitenshuis. Contact met vocht, bijv. in de badkamer, moet absoluut worden vermeden.

Om veiligheids- en goedkeuringsredenen mag u niets aan dit product veranderen. Als het product voor andere doeleinden wordt gebruikt dan hierboven beschreven, kan het worden beschadigd. Bovendien kan onjuist gebruik resulteren in kortsluiting, brand, elektrische schokken of andere gevaren. Lees de gebruiksaanwijzing goed door en bewaar deze op een veilige plek. Het product mag alleen samen met de gebruiksaanwijzing aan derden worden doorgegeven.

Het product is voldoet aan de nationale en Europese wettelijke voorschriften. Alle bedrijfs- productnamen zijn handelsmerken van de betreffende eigenaren. Alle rechten voorbehouden.

Leveringsomvang

- Product
- Houder
- Gebruiksaanwijzing



Meest recente gebruiksaanwijzing

Download de meest recente gebruiksaanwijzing via www.conrad.com/downloads of scan de afgebeelde QR-code. Volg de aanwijzingen op de website op.

Verklaring van de tekens



Het symbool met een bliksemschicht in een driehoek wijst op een risico voor uw gezondheid, bijv. door een elektrische schok.



Dit symbool met het uitroepteken in een driehoek wordt gebruikt om belangrijke informatie in deze gebruiksaanwijzing te onderstrepen. Lees deze informatie altijd aandachtig door.



Het pijlsymbool duidt op speciale informatie en advies voor het gebruik.

Veiligheidsinstructies



Lees de gebruiksaanwijzing aandachtig door en neem vooral de veiligheidsinformatie in acht. Indien de veiligheidsinstructies en de aanwijzingen voor een juiste bediening in deze gebruiksaanwijzing niet worden opgevolgd, aanvaarden wij geen verantwoordelijkheid voor hieruit resulterend persoonlijk letsel of materiële schade. In dergelijke gevallen vervalt de aansprakelijkheid/garantie.



a) Algemene informatie

- Dit apparaat is geen speelgoed. Buiten het bereik van kinderen en huisdieren houden.
- Houd kinderen onder toezicht en geef hun instructies m.b.t. het veilige gebruik van het apparaat en zorg ervoor dat zij de betrokken risico's begrijpen.
 - Kinderen mogen niet met dit apparaat spelen.
 - Kinderen mogen het apparaat niet zonder toezicht reinigen of onderhouden.

- Laat verpakkingsmateriaal niet achteloos rondslingeren. Dit kan voor kinderen gevaarlijk speelgoed worden.
- Bescherm het product tegen extreme temperaturen, direct zonlicht, sterke schokken, hoge vochtigheid, vocht, brandbare gassen, stoom en oplosmiddelen.
- Stel het product niet bloot aan mechanische spanning.
- Als het product niet langer veilig gebruikt kan worden, stel het dan buiten bedrijf en zorg ervoor dat niemand het per ongeluk kan gebruiken. Veilig gebruik kan niet langer worden gegarandeerd als het product:
 - zichtbaar is beschadigd,
 - niet meer naar behoren werkt,
 - gedurende een langere periode onder slechte omstandigheden is opgeslagen of
 - onderhevig is geweest aan ernstige transportbelasting.
- Behandel het product met zorg. Schokken, stoten of zelfs een val van geringe hoogte kunnen het product beschadigen.
- Raadpleeg een expert als u vragen hebt over gebruik, veiligheid of aansluiting van het apparaat.
- Onderhoud, aanpassingen en reparaties mogen alleen uitgevoerd worden door een technicus of een daartoe bevoegd servicecentrum.
- Als u nog vragen heeft die niet door deze gebruiksaanwijzing worden beantwoord, kunt u contact opnemen met onze technische dienst of ander technisch personeel.
- Op scholen, onderwijsinstellingen en hobby- en doe-het-zelf-workshops moet het product worden gebruikt onder toezicht van gekwalificeerd personeel.
- Houd u altijd aan de ongevalpreventievoorschriften voor elektrische apparatuur wanneer u het product in commerciële faciliteiten gebruikt.

b) Algemene bediening

- Raak de verhitte koppen tijdens het gebruik nooit aan. Kans op brandwonden!
- Gebruik het product nooit om vloeistoffen te verhitten.
- Bedek of bevestig geen voorwerpen aan het product of de verhitte kop. Daardoor bestaat brandgevaar.
- Risico op brand of ontploffing! Niet gebruiken rondom of in de buurt van ontvlambare of ontvlambare materialen.
- Schakel het product uit en plaats deze in zijn houder wanneer u even pauzeert of het apparaat niet gebruikt.
- Tijdens werkpauses of om het te laten afkoelen, plaatst u het product met de verhitte kop in de meegeleverde houder.
- Plaats de houder op een hittebestendig oppervlak. De oppervlakte kan anders beschadigd raken als de soldeerbout uit de houder valt.
- Laat het product na gebruik tot kamertemperatuur afkoelen voordat u deze opbergt.
- Adem geen dampen in. Dampen kunnen schadelijk zijn voor de gezondheid. Werk alleen in goed geventileerde ruimtes.
- Soldeer altijd op niet-ontvlambare oppervlakken. Bescherm andere materialen in de buurt tegen schade door hitte.

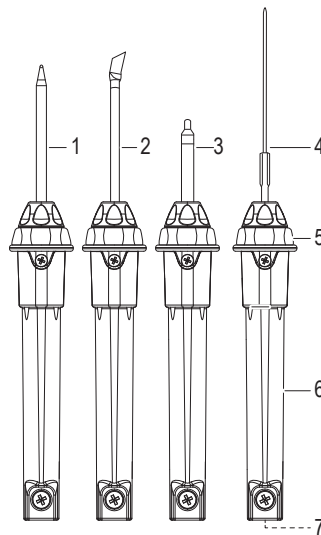
c) Soldeerbout

- Soldeer nooit elektrische onderdelen die onder spanning staan. Schakel altijd eerst de stroom uit.
- Het aanraken of solderen van condensatoren (of soortgelijke componenten) of geleiders/kabels die eraan zijn aangesloten, kan leiden tot een dodelijke elektrische schok! Condensatoren kunnen nog uren nadat de stroombron is uitgeschakeld, onder stroom staan!

d) Werkveiligheid

- Zorg dat er voldoende verlichting is.
- Zorg tijdens het werken voor goede ventilatie. Dampen kunnen schadelijk zijn voor uw gezondheid.
- Was na het werken uw handen grondig. Dit is vooral van toepassing als u met loodhoudend soldering werkt. Stop geen soldeerlegeringen in uw mond. Eet of drink niet tijdens het solderen.
- Draag tijdens het werk geschikte beschermende kleding en een veiligheidsbril. Vloeistof/opspattend soldeer, spetterend plastic enz. kunnen ernstige brandwonden of oogletsel veroorzaken.

Bedieningselementen



- 1 Soldeerkop (bestelnr. 2147376)
- 2 Kop voor plasticsnijder (bestelnr. 2147377)
- 3 Kop voor houtbrander (bestelnr. 2147378)
- 4 Kop voor schuimsnijder (bestelnr. 2147379)
- 5 LED stroomindicator
- 6 Handgreep
- 7 Voedingskabel (niet afgebeeld)

De houder opstellen



Bereid de houder voor door deze voorzichtig op te buigen. Zorg ervoor het metaal niet te breken door te ver te buigen of te vaak te verstellen. **Plaats het apparaat altijd in de houder wanneer niet in gebruik.**



Technische gegevens

| | |
|--------------------------------------|--|
| Bedrijfsspanning..... | 5 V/DC via USB-A |
| Beschermingsklasse..... | III |
| Kabellengte..... | 1,2 m |
| Bedrijfs-/opslagomstandigheden | -20 tot +60 °C, <85 % RV (niet condenserend) |
| Afmetingen (behuizing)..... | 20 x 151 mm (ø x H) |
| Afmetingen (houder)..... | 65 x 45 mm (L x B) |
| Gewicht..... | 47 g (behuizing en kabel) 8 g (houder) |

| Bestelnr.: | Vermogen (max.) | Max. temperatuur (ong.) | Verwarmingstijd (ong.) | Kopafmetingen (Ø x H) |
|------------|-----------------|-------------------------|------------------------|-----------------------|
| 2147376 | 8 W | 480 °C | 15 s tot 185 °C | 3,6 x 47 mm |
| 2147377 | 8 W | 400 °C | 20 s tot 200 °C | 3,6 x 56 mm |
| 2147378 | 8 W | 450 °C | 20 s tot 300 °C | 3,6 x 25 mm |
| 2147379 | 6 W | 270 °C | 5 s tot 110 °C | 1,2 x 69 mm |

Bediening



Sluit het product nooit aan op een USB-computerpoort. Gebruik een geschikte USB-stroomadapter of powerbank als voedingsbron.

Koppel het product altijd los van de voeding wanneer niet in gebruik.

- Sluit de voedingskabel aan op een geschikte voedingsbron met een USB Type-A-ingang.
- De LED-indicator zal oplichten om aan te geven dat het product stroom ontvangt en de kop wordt verhit.

Geef de kop voldoende tijd om volledig op te warmen. Zie paragraaf "Technische gegevens" voor informatie over de verwarmingstijden van de kop en maximale temperaturen.

→ Gebruik geen overmatige kracht tijdens het werken, laat de verwarmde kop het werk doen.

- Laat de kop volledig afkoelen voordat u deze opbergt. Dit zal ongeveer 5 minuten duren.

Onderhoud en reiniging

- Koppel het product altijd los van de voeding en laat de kop volledig afkoelen voordat u probeert deze te reinigen.
- Reinig de soldeerstift nooit met ruwe, schurende materialen zoals vijlen.
- Gebruik in geen geval agressieve schoonmaakmiddelen, reinigingsalcohol of andere chemische oplossingen omdat deze schade aan de behuizing of storingen kunnen veroorzaken.
- Reinig het product met een droog, pluisvrij doekje.

Verwijdering



Elektronische apparaten zijn recyclebaar afval en horen niet bij het huisvuil. Als het product niet meer werkt moet u het volgens de geldende wettelijke bepalingen voor afvalverwerking afvoeren.

Op deze wijze voldoet u aan uw wettelijke verplichtingen en draagt u bij aan de bescherming van het milieu.