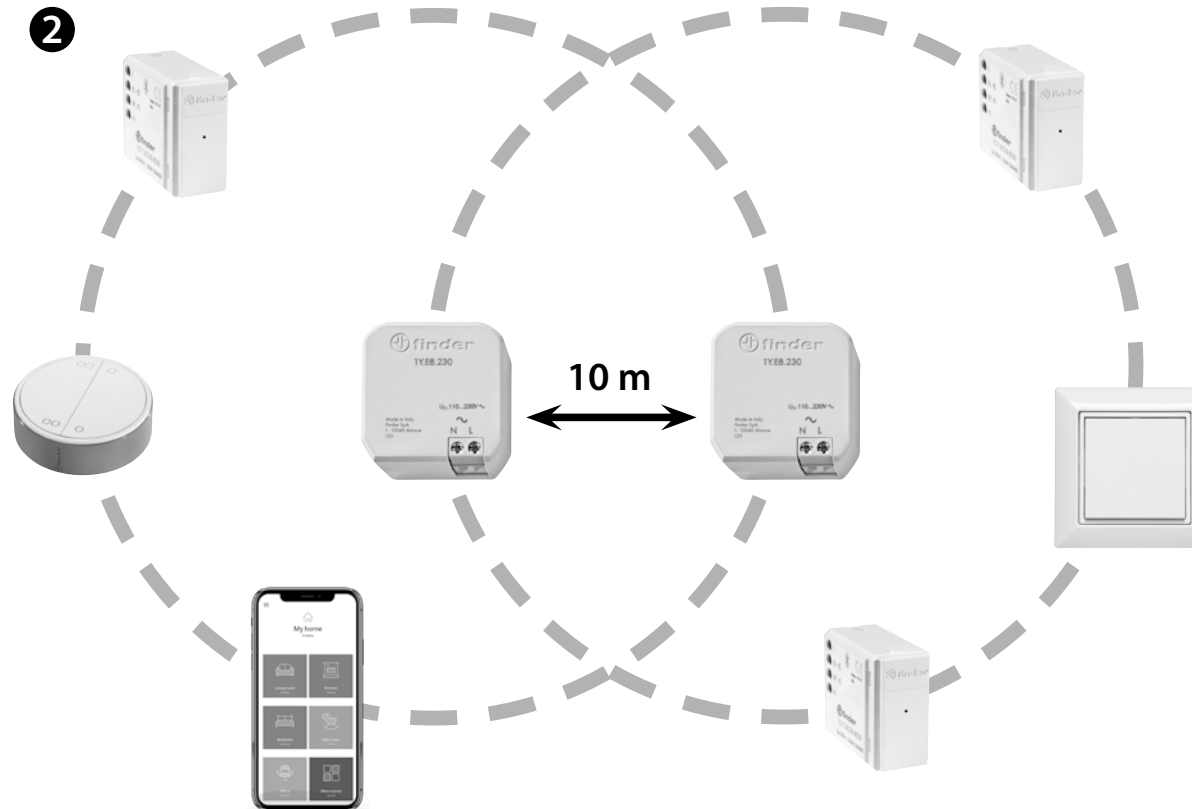
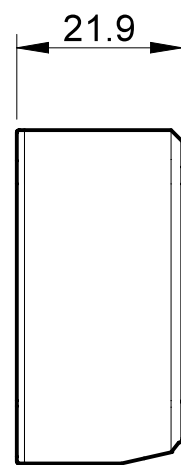
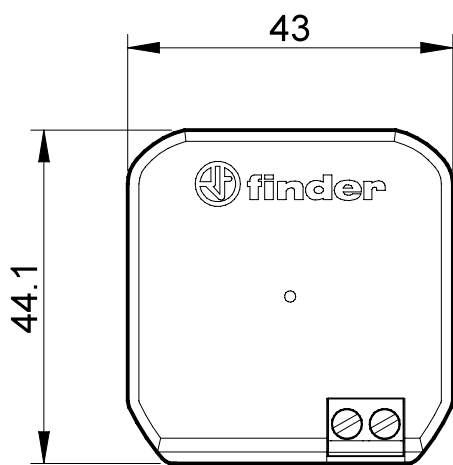
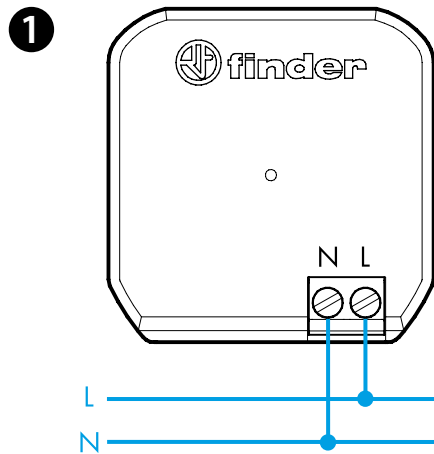




1Y.E8.230



NEDERLANDS

1Y.E8.230 RANGE EXTENDER 230 V AC

- 1** AANSLUITSCHEMA
- 2** INSTALLATIE

OPMERKING

- Dit product heeft GEEN configuratie nodig
- Max. 4 range extenders per installatie

TECHNISCHE SPECIFICATIES

Voeding	110...230 V AC
Werkingsfrequentie	2.4 Ghz
Omgevingstemperatuur	-10...+50°C
Keurmerken	CE, FCC, IC (Europe, US, Canada)
Transmissieafstand	Ongeveer 10 m in een vrije ruimte en zonder obstakels. De transmissieafstand kan afhankelijk van de structuur van het gebouw variëren

