



TOOLCRAFT

(NL) Originele gebruiksaanwijzingen

KLK-118 Accu-compressor, 10 bar

Bestelnr. 2149347

Pagina 2 - 14

CE

	Pagina
1. Inleiding	3
2. Verklaring van tekens	3
3. Beoogd gebruik.....	4
4. Leveringsomvang	4
5. Eigenschappen en Functies	4
6. Belangrijke veiligheidsinstructies	5
7. Veiligheidsinstructies	6
a) Algemene informatie.....	6
b) Veiligheid op de werkplek.....	6
c) Batterij en lader	7
d) Gebruik en onderhoud.....	7
e) Persoonlijke veiligheid	7
f) Compressor.....	8
8. Bedieningselementen	9
9. Plaats/verwijder de accu (niet meegeleverd)	10
10. Vermogen (Laag/Hoog/Uit).....	10
11. Lagedrukkslang	11
a) Knijpventieladapter	11
b) Oppompen.....	11
c) Leegzuigen	11
12. Hogedrukkslang.....	12
a) Oppompen.....	12
b) Accessoire-uiteinden	12
13. Onderhoud en reiniging	12
14. Extra artikelen (batterijen/opladers).....	13
15. Conformiteitsverklaring (DOC).....	13
16. Verwijdering	14
17. Technische gegevens	14

1. Inleiding

Beste klant,

Hartelijk dank voor de aankoop van dit product.

Het product is voldoet aan de nationale en Europese wettelijke voorschriften.

Om deze status te handhaven en een veilige werking te garanderen, dient u als eindgebruiker deze gebruiksaanwijzing in acht te nemen!



Deze gebruiksaanwijzing is een onderdeel van dit product. Deze bevat belangrijke informatie over de werking en hantering van het product. Als u dit product aan derden overhandigt, doe dan tevens deze gebruiksaanwijzing erbij. Bewaar deze gebruiksaanwijzing voor toekomstige raadpleging!

Bij technische vragen kunt u zich wenden tot onze helpdesk.

Voor meer informatie kunt u kijken op www.conrad.nl of www.conrad.be

Oplaadbare accu met lader

Dit product wordt niet geleverd met accu en lader. U hebt een geschikte accu en lader nodig: Zie hoofdstuk "Extra Items (Batterijen/Opladers)" voor meer informatie.

2. Verklaring van tekens



Dit symbool met het uitroepteken in een driehoek wordt gebruikt om belangrijke informatie in deze gebruiksaanwijzing te onderstrepen. Lees deze informatie altijd aandachtig door.



Het pijl-symbool duidt op speciale informatie en advies voor het gebruik.



Gebruik oogbescherming.



Gebruik gehoorbescherming.



Draag een stofmasker



Lees de instructies volledig door voordat u het product gaat gebruiken.

3. Beoogd gebruik

Dit apparaat is bedoeld voor het oppompen van items zoals banden, sportballen, waterballen en luchtbedden. Het apparaat kan ook worden gebruikt voor het onder lage druk laten leeglopen van items zoals waterballen, luchtbedden en dergelijke.

Contact met vocht moet absoluut worden vermeden.

Om veiligheids- en goedkeuringsredenen mag u niets aan dit product veranderen. Als het product voor andere doeleinden wordt gebruikt dan hierboven beschreven, kan het worden beschadigd. Bovendien kan onjuist gebruik resulteren in kortsluiting, brand, elektrische schokken of andere gevaren. Lees de gebruiksaanwijzing goed door en bewaar deze op een veilige plek. Het product mag alleen samen met de gebruiksaanwijzing aan derden worden doorgegeven.

Alle bedrijfs- en productnamen zijn handelsmerken van de betreffende eigenaren. Alle rechten voorbehouden.

4. Leveringsomvang

- Compressor
- Hogedrukslang
- Tips:
 - Prestaventiel
 - Conisch
 - Sportbalnaald
- Gebruiksaanwijzing

Meest recente gebruiksaanwijzing

Download de meest recente gebruiksaanwijzing via onderstaande link www.conrad.com/downloads of scan de afgebeelde QR-code. Volg de aanwijzingen op de website op.



5. Eigenschappen en Functies

- 2 instellingen voor het vermogen
- Draadloos
- Functies voor oppompen/leegzuigen
- Aparte slangen voor lage- en hogedruktoepassingen
- 3x uiteinden inbegrepen

6. Belangrijke veiligheidsinstructies



- Gebruik altijd een veiligheidsbril, een helm en een gezichtsmasker bij gebruik van de compressor.

- Richt een straal perslucht nooit op mensen of dieren. Let er op dat u geen stof en vuil naar uzelf of anderen blaast. Door deze regel te volgen, wordt het risico op ernstig persoonlijk letsel verminderd.



- Waarschuwing - Er bestaat gevaar van elektrische schokken als het apparaat op natte oppervlakken wordt gebruikt. Vermijd blootstelling aan regen. Binnenshuis opbergen.

- Blokkeer nooit de inlaat en/of uitlaat. Een verhoogd toerental kan oververhitting en/of een gevaarlijke ventilatorstoring veroorzaken.

- Dit apparaat is niet bedoeld voor gebruik door personen (inclusief kinderen) met verminderde fysieke, sensorische of mentale vaardigheden of gebrek aan ervaring en/of gebrek aan kennis, tenzij ze onder toezicht staan van een persoon die verantwoordelijk is voor hun veiligheid of tenzij ze instructies hebben ontvangen over hoe het apparaat dient te worden gebruikt.

- Kinderen moeten altijd in de gaten worden gehouden om ervoor te zorgen dat ze niet met het apparaat gaan spelen.

- Gebruik het apparaat nooit terwijl er mensen, vooral kinderen, of huisdieren in de buurt zijn.

- Gebruik het niet als een ademhalingsapparaat!

- Injecteer geen lucht in lichaamsopeningen. Dit kan tot ernstig of zelfs dodelijk letsel leiden.

- **BEWAAR DEZE INSTRUCTIES.**

- Voorkom dat een gevoel van comfort of vertrouwdheid met het product (verkregen na herhaald gebruik) in de plaats komt van strikte naleving van de veiligheidsvoorschriften. MISBRUIK of het niet naleven van de veiligheidsvoorschriften in deze handleiding kan ernstig persoonlijk letsel tot gevolg hebben.

7. Veiligheidsinstructies



Lees de gebruiksaanwijzing aandachtig door en neem vooral de veiligheidsinformatie in acht. Indien de veiligheidsinstructies en de aanwijzingen voor een juiste bediening in deze gebruiksaanwijzing niet worden opgevolgd, aanvaarden wij geen verantwoordelijkheid voor hieruit resulterend persoonlijk letsel of materiële schade. In dergelijke gevallen vervalt de aansprakelijkheid/garantie.

a) Algemene informatie

- Dit apparaat is geen speelgoed. Houd het buiten het bereik van kinderen en huisdieren.
- Laat verpakkingsmateriaal niet achteloos rondslingeren. Dit kan voor kinderen gevaarlijk speelgoed worden.
- Bescherm het product tegen extreme temperaturen, direct zonlicht, sterke schokken, hoge vochtigheid, vocht, brandbare gassen, stoom en oplosmiddelen.
- Stel het product niet aan mechanische spanning bloot.
- Als het product niet langer veilig gebruikt kan worden, stel het dan buiten bedrijf en zorg ervoor dat niemand het per ongeluk kan gebruiken. Veilig gebruik kan niet langer worden gegarandeerd als het product:
 - zichtbaar is beschadigd,
 - niet meer naar behoren werkt,
 - gedurende een langere periode onder slechte omstandigheden is opgeslagen of
 - onderhevig is geweest aan ernstige transportbelasting.
- Behandel het product met zorg. Schokken, stoten of zelfs een val van geringe hoogte kunnen het product beschadigen.
- Neem tevens de veiligheid en gebruiksaanwijzing van andere producten die op het product zijn aangesloten in acht.
- Raadpleeg een expert wanneer u twijfelt over het gebruik, de veiligheid of de aansluiting van het apparaat.
- Onderhoud, aanpassingen en reparaties mogen alleen uitgevoerd worden door een technicus of een daartoe bevoegd servicecentrum.
- Als u nog vragen heeft die niet door deze gebruiksaanwijzing worden beantwoord, kunt u contact opnemen met onze technische dienst of ander technisch personeel.

b) Veiligheid op de werkplek

- Houd uw werkplek schoon en goed verlicht. Rommelige of donkere plekken kunnen ongelukken veroorzaken.
- Gebruik geen elektrisch gereedschap in explosieve ruimten, bijvoorbeeld in de aanwezigheid van ontvlambare vloeistoffen, gassen of stof. Elektrisch gereedschap creëert vonken en deze kunnen stof of dampen laten ontbranden.
- Houd kinderen en omstanders uit de buurt wanneer u elektrisch gereedschap bedient. Aflleiding kan leiden tot controleverlies.



c) Batterij en lader

- Raadpleeg de gebruiksaanwijzingen van de batterij en batterijlader voor meer informatie.

d) Gebruik en onderhoud

- Overbelast het elektrisch gereedschap niet. Gebruik het juiste elektrisch gereedschap voor uw toepassing. Met het juiste elektrisch gereedschap werkt u beter en veiliger binnen het aangegeven capaciteitsbereik.
- Gebruik het elektrisch gereedschap niet als de schakelaar niet kan worden in- en uitgeschakeld. Een elektrisch gereedschap dat niet met de schakelaar kan worden bediend is gevaarlijk en moet worden gerepareerd.
- Koppel de batterij los van het elektrische gereedschap voordat u aanpassingen maakt, accessoires verwisselt of elektrisch gereedschap opbergt. Deze preventieve voorzorgsmaatregelen beperken het risico op onbedoeld starten van het elektrisch gereedschap.
- Berg niet-gebruikt gereedschap op buiten het bereik van kinderen en zorg ervoor dat personen die niet vertrouwd zijn met het gereedschap of die deze instructies niet hebben gelezen het gereedschap niet gebruiken. Elektrisch gereedschap is gevaarlijk wanneer dit door onervaren personen wordt gebruikt.
- Onderhoud van elektrisch gereedschap. Controleer of de bewegende onderdelen correct functioneren en niet vastklemmen en of de onderdelen zodanig gebroken of beschadigd zijn dat de werking van het elektrisch gereedschap nadelig wordt beïnvloed. Laat beschadigde onderdelen repareren voordat u het elektrisch gereedschap gebruikt. Vele ongevallen worden veroorzaakt door slecht onderhouden elektrisch gereedschap.
- Houd de handgrepen droog, schoon en vrij van olie en smeervet.

e) Persoonlijke veiligheid

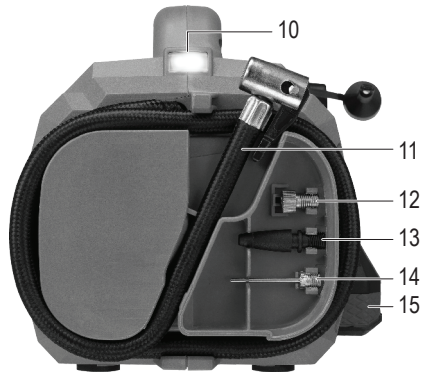
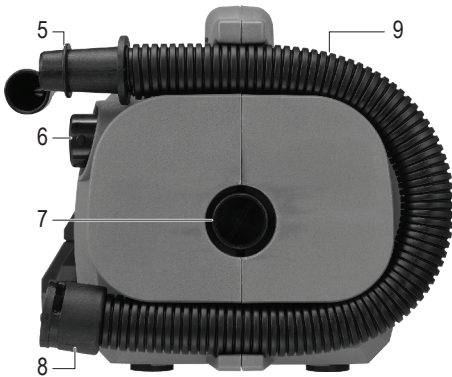
- Wees waakzaam, let op wat u doet en gebruik uw gezond verstand wanneer u elektrisch gereedschap gebruikt. Gebruik elektrisch gereedschap niet wanneer u zich moe voelt of onder de invloed bent van drugs, alcohol of medicijnen. Een moment van onoplettendheid tijdens het bedienen van elektrisch gereedschap kan leiden tot ernstig persoonlijk letsel.
- Gebruik beschermingsuitrusting. Draag altijd oogbescherming. Gebruik van andere beschermingsmiddelen zoals een stofmasker, veiligheidsschoenen met antisliplaag, een helm of gehoorbescherming wanneer nodig, zal het risico op persoonlijk letsel verkleinen.
- Zorg ervoor de machine niet onbedoeld te starten. Draag de compressor niet met uw vinger op de aan-/uitknop.
- Reik niet te ver naar buiten wanneer u met het apparaat werkt. Houd uw voeten te allen tijde stevig op de grond. U zult hierdoor de macht over het elektrische gereedschap kunnen houden in onverwachte situaties.
- Kleed uzelf veilig. Draag geen loshangende kleding of juwelen. Houd uw haar, kleding en handschoenen uit de buurt van het elektrische gereedschap. Loshangende kleding, sieraden of lange haren kunnen verstrikt raken in de bewegende onderdelen.
- Als u apparatuur gebruikt voor het aansluiten van stofafzuiging of -opvang, zorg er dan voor deze correct te bevestigen en gebruiken. Gebruik van dergelijke apparatuur kan stofgerelateerde risico's verkleinen.



f) Compressor

- Houd de buitenkant van de compressor droog, schoon en vrij van olie en vet. Zie onder deel "Onderhoud en reiniging" voor meer informatie.
- Overschrijd de nominale drukwaarde van enig onderdeel van het systeem niet.
- Bescherm materiaal- en luchtleidingen tegen schade of lekken. Houd de slang en het elektriciteitsnoer uit de buurt van scherpe voorwerpen, gemorste chemicaliën, olie, oplosmiddelen en natte vloeren.
- Er bestaat risico op barsten bij gebruik met objecten waarbij de uitgangsdruk van de compressor groter is dan de aangegeven maximale druk van het op te blazen item. Gebruik het apparaat niet voor objecten met een nominale druk hoger dan 10 bar (ong. 150psi).
- Inspecteer het apparaat op barsten, gaatjes of andere onvolkomenheden die ertoe kunnen leiden dat de compressor onveilig wordt. Zaag of boor nooit gaten in de compressor.
- Houd er altijd rekening mee dat misbruik of onjuist gebruik van deze compressor letsel kan veroorzaken bij uzelf en anderen.
- Laat een compressor nooit onbeheerd achter terwijl de luchtslang is bevestigd aan het item dat wordt opgeblazen.
- Blijf de compressor of slang niet gebruiken als deze lucht lekt of niet goed functioneert.
- Ontkoppel altijd de luchttoevoer en de stroomtoevoer voordat u wijzigingen aanbrengt, voordat u onderhoud uitvoert of wanneer het apparaat niet in gebruik is.
- Draag de compressor niet aan een aangesloten luchtslang.
- Bescherm uw longen. Draag een gezichts- of stofmasker als de werkzaamheden stoffig zijn. Door deze regel te volgen, wordt het risico op ernstig persoonlijk letsel verminderd.
- Gebruik dit apparaat niet om chemicaliën mee te sproeien.
- Onderzoek beschadigde onderdelen. Voordat u verder gaat met het gebruik van de compressor moeten een beschermkap of ander beschadigd onderdeel zorgvuldig worden gecontroleerd om te bepalen of deze naar behoren werken en de beoogde functie goed uitvoeren. Controleer de uitlijning van bewegende onderdelen, de verbinding van bewegende onderdelen, breuken in onderdelen, de montage en andere omstandigheden die de werking van het apparaat kunnen beïnvloeden.
- Gebruik tijdens het oppompen regelmatig een betrouwbare manometer om het risico op te hard opblazen te verminderen. De manometer op de compressor dient alleen ter referentie en staat niet garant voor exacte waarden.
- Laat de pomp tien minuten afkoelen na elke 10 minuten continu bedrijf. Blokkeer nooit de uitgangen voor oppompen of leegzuigen tijdens het gebruik.
- Houd standaard 3 m afstand van het object dat wordt opgepompt.
- Er bestaat het risico van barsten. Houd de objecten zorgvuldig in de gaten tijdens het opblazen.
- **Pomp bij het opblazen van items met een nominale druk van 0,7 bar (ong. 10 psi) of minder door middel van korte luchtstoten en controleer na elke luchtstoot of de juiste druk is bereikt door te voelen of met behulp van een gekalibreerd meetapparaat.**

8. Bedieningselementen

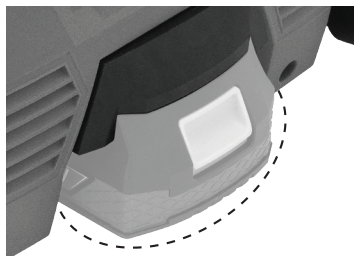


- 1 Draagbeugel
- 2 Manometer
- 3 Aan-/uitschakelaar
- 4 Ontluchting
- 5 Uiteinde lagedrukslang (met knijpventieladapter)
- 6 Opblazer
- 7 Ontluchter

- 8 Bevestigingspunt lagedrukslang
- 9 Lagedrukslang
- 10 LED-licht
- 11 Hogedrukslang
- 12 Prestaventieelpunt
- 13 Conisch uiteinde
- 14 Sportbalnaald
- 15 Accu (niet inbegrepen)

9. Plaats/verwijder de accu (niet meegeleverd)

- Zet de aan-/uitschakelaar (3) op **O**.
- Om een batterij (15) te plaatsen, lijnt u het lipje op de batterij uit met de sleuf aan de onderkant van de behuizing.
- Houd het gereedschap en batterij stevig vast zonder de aan-/uitknop (3) aan te raken.
- Schuif de batterij er volledig in totdat deze met een "klik" op zijn plek vergrendelt. Controleer of deze stevig op zijn plek zit voordat u hem loslaat.
- Gebruik geen kracht bij het plaatsen van de batterij. Als deze er niet gemakkelijk inschuift, dan wordt de batterij er niet juist ingeschoven.
- Druk op de batterijontgrendelknop om het batterijpakket te verwijderen.



10. Vermogen (Laag/Hoog/Uit)



Pomp bij het opblazen van items met een nominale druk van 0,7 bar (ong. 10 psi) of minder door middel van korte luchtstoten en controleer na elke luchtstoot of de juiste druk is bereikt door te voelen of met behulp van een gekalibreerd meetapparaat.

- Inschakelen:
 - Schakel naar de "**I**" stand voor lage druk.
 - Schakel naar de "**II**" stand voor hoge druk.
- Schakelen naar de "**O**" stand om uit te schakelen.

→ Het LED-lampje (10) gaat aan wanneer de stroom is ingeschakeld. 20 seconden nadat de stroom is uitgeschakeld wordt de LED uitgeschakeld.

11. Lagedrukslang



Er kan oververhitting optreden als de lagedrukslang (9) wordt geblokkeerd. Controleer altijd of de lagedrukslang vrij is van obstructies. Ontkoppel de knijpventieladapter (5) wanneer deze niet in gebruik is.

Gebruik geen overmatige kracht bij het aansluiten of loskoppelen van de compressor om te voorkomen dat de slang breekt.

De lagedrukslang wordt gebruikt om lagedrukitems op te blazen, zoals luchtbedden, zwembaden en drijvers. Gebruik een nauwkeurige manometer voor lage drukken.

De lagedrukslang kan worden gebruikt om lucht uit opgeblazen items te zuigen.

a) Knijpventieladapter

- De lagedrukslang (9) wordt geleverd met een knijpventieladapter die is bevestigd aan het uiteinde (5). Deze wordt gebruikt voor items met kleinere openingen en knijpventielen.
- Steek de knijpventieladapter in een knijpventiel, zodat het uiteinde van de adapter voorbij de binnenste "flap" in het ventiel wordt gestoken.



b) Oppompen

- Lijn de openingen in de slang (8) uit met de pennen aan de zijkanten van de opblazer (6) en draai vervolgens rechtsom totdat de onderdelen vastklikken.
- Plaats het uiteinde van de slang in het item dat moet worden opgeblazen.
- Zet de aan-/uitschakelaar (3) op lage druk "I" om met opblazen te beginnen.
- Houd de manometer (2) in de gaten en zet de aan-/uitschakelaar op 0 om uit te schakelen wanneer de gewenste druk is bereikt.
- Draai de slang linksom tot de onderdelen weer ontgrendelen en ontkoppel ze.
- Berg de slang op in het slangoprolsysteem links op het apparaat.

c) Leegzuigen

- Breng de slang naar de zuigopening (7) en druk vervolgens de slang er volledig in.
- Plaats het uiteinde van de slang in het item dat moet worden leeggezogen.
- Zet de aan-/uitschakelaar (3) op lage druk "I" om met leegzuigen te beginnen.
- Zet de aan-/uitschakelaar weer op 0 wanneer het object is leeggezogen.
- Verwijder de slang door deze voorzichtig uit de zuigopening te trekken totdat de onderdelen van elkaar loskomen.
- Berg de slang op in het slangoprolsysteem aan de zijkant van het apparaat.

12. Hogedrukslang



Pomp bij het opblazen van items met een nominale druk van 0,7 bar (ong. 10 psi) of minder door middel van korte luchtstoten en controleer na elke luchtstoot of de juiste druk is bereikt door te voelen of met behulp van een gekalibreerd meetapparaat.

De opsteekkoppeling op de hogedrukslang kan zonder adapters worden gebruikt om banden op te pompen of voor toepassing met een ventiel dat op de opening van de opsteekkoppeling past.

a) Oppompen

- Plaats de opsteekkoppeling over het ventiel en vergrendel hem.
- Zet de aan-/uitschakelaar (3) op hoge druk "II" om met oppompen te beginnen.
- Houd de manometer (2) in de gaten en zet de aan-/uitschakelaar op 0 om uit te schakelen wanneer de gewenste druk is bereikt.
- Haal het uiteinde of ventiel er weer af door de opsteekkoppelingsklem op te lichten.
- Berg de slang op in het slangoprolsysteem aan de zijkant van het apparaat.

b) Accessoire-uiteinden

- Er worden drie uiteinden meegeleverd voor verschillende toepassingen:
 - Het conische uiteinde (13) kan worden gebruikt op kleinere knijpventielen om items op te blazen die de gebruiker gewoonlijk moet opblazen door er zelf lucht in te blazen, zoals drijvers en speelgoed voor kinderen.
 - De sportbalnaald (14) kan worden gebruikt om sportballen op te blazen of items waarvoor een sportbalnaald nodig is.
 - Het prestaventielpunt (12) dat gangbaar is voor fietsbanden.
- Bevestig een uiteinde door dit in de opsteekkoppeling te steken en sluit vervolgens de klem totdat deze vastklikt.
- Haal het uiteinde af door de opsteekkoppelingsklem op te lichten.

13. Onderhoud en reiniging



Gebruik in geen enkel geval agressieve schoonmaakmiddelen, schoonmaakalcohol of andere chemische oplossingen omdat deze schade toe kunnen brengen aan de behuizing en zelfs afbreuk kan doen aan de werking van het product.

- Schakel het apparaat uit, haal de batterij eruit en koppel alle randapparatuur los voordat u het apparaat gaat schoonmaken.
- Houd alle ventilatieopeningen en de motorbehuizing schoon.
- Reinig het product met een droog, pluisvrij doekje.

14. Extra artikelen (batterijen/opladers)

Bestelnr.	Beschrijving
1881809	Oplaadbare Li-ionbatterij (AP-1000 20 V/2 Ah)
1881810	Oplaadbare Li-ionbatterij (AP-1100 20 V/4 Ah)
1881811	20 V 2,3 A lader ALG-1000 voor (AP-1000 20 V/2 Ah)
1881812	20 V 5,0 A lader ALG-1100 voor (AP-1100 20 V/4 Ah)

→ Ga naar de Conrad-website en zoek naar bestelnr. 2149347 voor meer informatie over optionele accessoires, reserveonderdelen of vervangende onderdelen.

15. Conformiteitsverklaring (DOC)

Conrad Electronic SE, Klaus-Conrad-Straße 1, D-92240 Hirschau verklaart hierbij dat dit product voldoet aan de volgende richtlijnen:

2006/42/EG

2014/30/EU

2011/65/EU

Het was gefabriceerd in overeenstemming met de volgende normen:

EN1012-1:2010

EN1012-2:1996+A1: 2009

EN ISO12100:2010

EN 60204-1:2018

EN IEC 55014-1:2021

EN IEC 55014-2:2021

→ De volledige tekst van de EG-conformiteitsverklaring staat als download via het volgende internetadres ter beschikking:

www.conrad.com/downloads

Selecteer een taal door op het vlagsymbool te klikken en vul het bestelnummer van uw product in het zoekveld in; vervolgens kunt u de EG-conformiteitsverklaring als PDF-bestand downloaden.

16. Verwijdering



Alle elektrische en elektronische apparatuur die op de Europese markt wordt gebracht, moet met dit symbool zijn gemarkeerd. Dit symbool geeft aan dat dit apparaat aan het einde van zijn levensduur gescheiden van het ongesorteerd gemeentelijk afval moet worden weggegooid.

Iedere bezitter van oude apparaten is verplicht om oude apparaten gescheiden van het ongesorteerd gemeentelijk afval af te voeren. Eindgebruikers zijn verplicht oude batterijen en accu's die niet bij het oude apparaat zijn ingesloten, evenals lampen die op een niet-destructieve manier uit het oude toestel kunnen worden verwijderd, van het oude toestel te scheiden alvorens ze in te leveren bij een inzamelpunt.

Distributeurs van elektrische en elektronische apparatuur zijn wettelijk verplicht om oude apparatuur gratis terug te nemen. Conrad geeft u de volgende **gratis** inlevermogelijkheden (meer informatie op onze website):

- in onze Conrad-filialen
- in de door Conrad gemaakte inzamelpunten
- in de inzamelpunten van de openbare afvalverwerkingsbedrijven of bij de terugnamesystemen die zijn ingericht door fabrikanten en distributeurs in de zin van de ElektroG

Voor het verwijderen van persoonsgegevens op het te verwijderen oude apparaat is de eindgebruiker verantwoordelijk.

Houd er rekening mee dat in landen buiten Duitsland andere verplichtingen kunnen gelden voor het inleveren van oude apparaten en het recyclen van oude apparaten.

17. Technische gegevens

Bedrijfsspanning	20 V li-ionbatterij
Levensduur batterij	ong. 15 min. (2000 mAh batterij/max-vermogensinstelling) ong. 30 min (4000 mAh batterij/max-vermogensinstelling)
Druk	0 - 10 bar (ong. 150 psi)
HVLP	13 L/min bij 2,4 bar (ong. 0,46 SCFM bij 35 psi)
Debiet	235 L/min (ong. 8,3 SCFM)
Geluidsemissieniveau	L_{pA} : 85,56 dB(A) K_{pA} : =3 dB(A)
Geluidsvermogniveau	L_{wA} : 97,27 dB(A) K_{wA} : =3 dB(A)
Bedrijfs-/Opslagomstandigheden	0 tot +40 °C, <85 % RV (niet condenserend)
Afmetingen (L x B x H)	240 x 165 x 170 mm
Gewicht	1,6 kg



Het geluidsniveau van het apparaat mag niet harder zijn dan 80 dB(A). Draag geschikte gehoorbescherming ter voorkoming van gehoorschade.

 Dit is een publicatie van Conrad Electronic SE, Klaus-Conrad-Str. 1, D-92240 Hirschau (www.conrad.com).

Alle rechten, vertaling inbegrepen, voorbehouden. Reproducties van welke aard dan ook, bijvoorbeeld fotokopie, microverfilming of de registratie in elektronische gegevensverwerkingsapparatuur, vereisen de schriftelijke toestemming van de uitgever. Nadruk, ook van uittreksels, verboden. De publicatie voldoet aan de technische stand bij het in druk bezorgen.

Copyright 2022 by Conrad Electronic SE.