

BASETech

(NL) Gebruiksaanwijzing
RUSD-1801 autoradio
Bestelnr. 2160334

CE

	Pagina
1. Inleiding	3
2. Verklaring van symbolen	3
3. Voorgeschreven gebruik.....	4
4. Leveringsomvang	4
5. Veiligheidsvoorschriften.....	5
6. Kenmerken en functies.....	6
7. Bedieningselementen.....	7
8. Mechanische inbouw	8
a) Inbouw in de radioschacht.....	9
b) Demontage.....	9
9. Elektrische aansluiting.....	10
a) Antenneaansluiting.....	11
b) Aansluiting van de LINE-uitgangen	11
c) Aansluiting AUX.....	11
d) Aansluiting van de luidsprekers en de stroomvoorziening	12
10. Bediening	13
a) Algemene bediening.....	13
b) Menu-instellingen	15
c) FM-radiomodus	16
d) USB/geheugenkaart-modus	17
11. Problemen oplossen.....	20
12. Onderhoud en verzorging.....	21
a) Vervangen van de zekering.....	21
b) Reiniging	21
13. Verklaring van conformiteit (DOC).....	22
14. Afvoer	22
15. Technische gegevens.....	23

1. Inleiding

Geachte klant,

Hartelijk dank voor de aanschaf van dit product.

Dit product voldoet aan de wettelijke nationale en Europese voorschriften.

Volg de instructies van de gebruiksaanwijzing op om deze status van het apparaat te handhaven en een ongevaarlijke werking te garanderen!



Deze gebruiksaanwijzing hoort bij dit product. Deze bevat belangrijke instructies voor de ingebruikname en bediening. Let hierop, ook wanneer u dit product aan derden doorgeeft. Bewaar deze gebruiksaanwijzing zorgvuldig om later nog eens door te kunnen lezen!

Bij technische vragen kunt u zich wenden tot onze helpdesk.

Voor meer informatie kunt u kijken op www.conrad.nl of www.conrad.be

2. Verklaring van symbolen



Het symbool met een uitroepteken wijst de gebruiker erop, dat hij/zij voor de ingebruikname van het apparaat de gebruiksaanwijzing moet lezen en deze bij het gebruik in acht moet nemen.

Belangrijke aanwijzingen die absoluut in acht moeten worden genomen, zijn in deze gebruiksaanwijzing met een uitroepteken aangegeven.

→ Het symbool met de pijl wijst op speciale tips en bedieningsvoorschriften.

3. Voorgeschreven gebruik

De Basetech autoradio dient om radiozenders in voertuigen te ontvangen, audiogegevens van de passende geheugenmedia weer te geven en de op die manier verkregen audiosignalen te versterken en af te spelen.

Het apparaat moet voor het afspelen op luidsprekers worden aangesloten.

Dit product is alleen geschikt voor aansluiting op een 12 V-gelijkspanning boordnet met negatieve pool van de accu aan de carrosserie. Het autoradio mag alleen in voertuigen met dit soort boordspanning worden ingebouwd en gebruikt.

Door het montagetype dient de gebruiker er voor te zorgen dat het apparaat tegen vocht en nattigheid beschermd wordt.

Omwille van veiligheids- en toelatingsredenen mag u het product niet ombouwen en/of veranderen. Als u het product voor een ander doel gebruikt dan hierboven beschreven, kan het product worden beschadigd. Bovendien kan een foutief gebruik gevaren veroorzaken, zoals bv. kortsluiting, brand, etc.

Lees de gebruiksaanwijzing nauwkeurig en bewaar deze. Geef het product uitsluitend samen met de gebruiksaanwijzing aan derden door.

Alle vermelde bedrijfs- en productnamen zijn handelsmerken van de respectievelijke eigenaren. Alle rechten voorbehouden.

4. Leveringsomvang

- Autoradio
- Inbouwlijst
- 2 x ontgrendelings sleutel
- Aansluitkabelset
- Gebruiksaanwijzing



Actuele gebruiksaanwijzingen

Download de actuele gebruiksaanwijzingen via de link www.conrad.com/downloads of scan de afgebeelde QR-code. Volg de aanwijzingen op de website.

5. Veiligheidsvoorschriften



Lees aandachtig de gebruiksaanwijzing en let in het bijzonder op de veiligheidsvoorschriften. Als u de veiligheidsvoorschriften en de informatie met betrekking tot het correct gebruik in deze gebruiksaanwijzing niet volgt, zijn wij niet aansprakelijk voor de resulterende persoonlijke letsels/materiële schade. Bovendien vervalt in zulke gevallen de garantie.

- Dit product is geen speelgoed. Houd het buiten bereik van kinderen en huisdieren.
- Laat het verpakkingsmateriaal niet achteloos slingeren. Dit kan voor kinderen gevaarlijk speelgoed zijn.
- Bescherm het product tegen hevige trillingen, hoge vochtigheid, water, brandbare gassen, dampen en oplosmiddelen.
- Stal het product niet aan mechanische belasting bloot.
- Als er geen veilig bedrijf meer mogelijk is, neemt u het product buiten bedrijf en beschermt u het tegen ongewenst gebruik. Het veilig bedrijf is niet langer gewaarborgd, als het product:
 - zichtbare schade vertoont,
 - niet meer correct functioneert,
 - gedurende langere tijd onder ongunstige omstandigheden is opgeslagen of
 - aan hoge transportbelasting werd blootgesteld.
- Ga voorzichtig met het product om. Door stoten, slagen of vallen wordt het al vanop geringe hoogte beschadigd.
- Neem ook de veiligheidsinstructies en gebruiksaanwijzingen in acht van de overige apparaten waarop het product wordt aangesloten.
- Neem ook de veiligheidsvoorschriften in de afzonderlijke hoofdstukken van deze handleiding in acht.
- Raadpleeg een vakman wanneer u vragen heeft over de werkwijze, veiligheid of aansluiting van het product.
- Laat onderhouds-, aanpassings- en herstellingswerken uitsluitend door een vakman of deskundige werkplaats uitvoeren. Open het apparaat nooit.

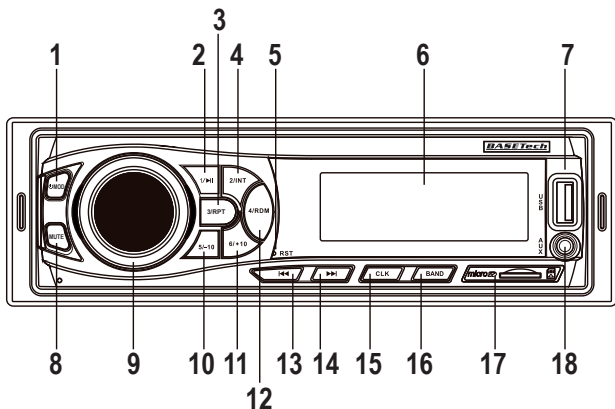


- Raadpleeg onze technische helpdesk of andere vakmensen wanneer u vragen heeft die niet in deze gebruiksaanwijzing worden beantwoord.
- Gebruik het toestel uitsluitend in een gematigd klimaat; niet in een tropisch klimaat.
- Een te hoog volume in de auto heeft tot gevolg, dat akoestische waarschuwingssignalen niet meer kunnen worden waargenomen. Hierdoor brengt u uzelf en andere weggebruikers in gevaar. Let daarom op dat het volume niet te hard staat.
- Onachtzaamheid in het verkeer kan leiden tot ernstige ongelukken. De audio-installatie mag dientengevolge uitsluitend worden bediend als de verkeerssituatie het toelaat. U dient er bovendien zorg voor te dragen dat uw aandacht door het bedienen van de installatie niet van het verkeer wordt afgeleid.
- Het wordt afgeraden gedurende een langere periode naar muziek met een te hoog volume te luisteren. Hierdoor kan het gehoor worden beschadigd.

6. Kenmerken en functies

- FM-radiodeel
- USB- en microSD-kaartlezer
- Voorversterkeruitgang voor de aansluiting van een vermogenversterker
- Aansluiting voor externe audiobronnen aan het bedieningspaneel
- Nauwkeurige elektronische afstemming van de UKW-zenders door PLL-tuner
- 18 programmeerbare stationgeheugens
- Handmatig en automatisch zoeken naar zenders in beide richtingen
- Automatische zenderopslag
- ISO-aansluitterminal

7. Bedieningselementen



- | | |
|-----------------|-----------------------|
| 1 Toets MOD | 10 Toets 5/-10 |
| 2 Toets 1/II | 11 Toets 6/+10 |
| 3 Toets 3/RPT | 12 Toets 4/RDM |
| 4 Toets 2/INT | 13 Toets I◀◀ |
| 5 Toets RST | 14 Toets ▶▶I |
| 6 Scherm | 15 Toets CLK |
| 7 USB-interface | 16 Toets BAND |
| 8 Knop MUTE | 17 MicroSD-kaartlezer |
| 9 Draaiknop | 18 Aansluiting AUX |

8. Mechanische inbouw

In de meeste auto's is af fabriek een inbouwplaats voor de autoradio aanwezig. De keuze voor deze inbouwplaats is vanuit veiligheidstechnisch oogpunt gemaakt. Daarom is het verstandig de autoradio op deze plek in te bouwen.

Het toestel heeft een DIN-montageopening met de afmetingen 182 x 53 mm nodig. Deze afmetingen zijn genormeerd en worden normaal gesproken door alle autofabrikanten aangehouden.

Wanneer geen inbouwuitsparing aanwezig is, vraag dan uw dealer naar de beste montageplaats voor de autoradio.



Kies de inbouwpositie zorgvuldig, zodat het apparaat geen invloed heeft op het rijden van de bestuurder of hem/haar van het verkeersgebeuren afleidt. Gebruik het meegeleverde montage materiaal om een veilige montage te garanderen.

Wijzigingen aan het voertuig, die door het inbouwen van de autoradio of andere componenten nodig zijn, moeten altijd zo worden uitgevoerd, dat hierdoor geen beperking van de verkeersveiligheid of van de constructieve stabiliteit van de auto ontstaat. Bij veel auto's vervalt al bij het uitzagen van een plaatgedeelte de goedkeuring.

Omdat het apparaat bij gebruik warmte voortbrengt, moet de montageplaats ongevoelig voor warmte zijn.

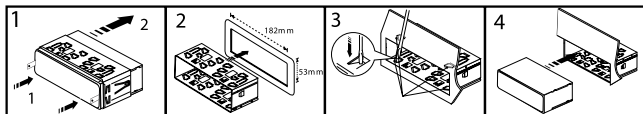
Let op dat bij het boren van montagegaten elektrische kabels, remleidingen, brandstoftank enz. niet worden beschadigd.

Bij gebruik van gereedschap voor de inbouw van de Hifi-componenten altijd de veiligheidsvoorschriften van de fabrikant van het betreffende gereedschap in acht nemen.

Houd bij de montage van uw Hifi-installatie rekening met het gevaar dat bij een ongeluk verwondingen kunnen ontstaan door losgerukte apparatuur. Bevestig daarom elk onderdeel stevig op een plaats waar het geen gevaar vormt voor inzittenden.

→ Controleer vóór de montage van het apparaat de diepte van de voorziene montageplaats. Voor de inbouw is een diepte van minstens 75 mm nodig.

a) Inbouw in de radioschacht



- Ontgrendel het inbouwframe met de twee ontgrendelings sleutels (afb. 1, punt 1).
- Trek het inbouwframe naar achteren van het apparaat af (afb. 1, punt 2).
- Schuif het inbouwframe in de inbouwopening van het voertuig (afb. 2).
- Verbuig een paar van de sluitklemmen van het inbouwframe tot het frame goed in de inbouwopening is gefixeerd (afb. 3).
- Nadat u alle elektrische verbindingen tot stand heeft gebracht (zie "Elektrische aansluiting"), schuift u het apparaat in het inbouwframe tot het veilig vastklikt (afb. 4).

→ Bewaar de twee ontgrendelings sleutels zorgvuldig. Deze heeft u voor een eventuele demontage van het apparaat weer nodig.

b) Demontage

- Steek de twee ontgrendelings sleutels in de sleuven aan de zijkant in het inbouwframe, tot het apparaat los is.
- Trek de autoradio aan de ontgrendelings sleutels voorzichtig uit het inbouwframe.
- Draai alle steekverbindingen aan de achterkant van het apparaat los.

9. Elektrische aansluiting



De elektrische aansluiting mag uitsluitend door een deskundige worden uitgevoerd.

Om kortsluiting en daaruit voortkomende schade aan het apparaat te voorkomen, moet tijdens het aansluiten de negatieve pool (massa) van de accu worden afgeklemd. Sluit de minpool van de accu pas weer aan als u het apparaat volledig heeft aangesloten en de aansluiting goed is gecontroleerd.

Gebruik voor de controle van de spanning aan boordspanningskabels alleen een voltmeter of een diodetester, omdat normale controlelampen te hoge stromen opnemen en daardoor de boardelektronica zou kunnen beschadigen.

Let bij het leggen van leidingen op, dat deze niet ingeklemd worden of tegen scherpe kanten aan schuren; gebruik bij doorvoeringen rubber kokers.

De bedrading naar de luidsprekers moet steeds tweedrig worden uitgevoerd. isoleer open verbindingplaatsen. Zorg dat snoeren niet door scherpe randen kunnen worden beschadigd.

Gebruik uitsluitend luidsprekers met voldoende belastingscapaciteit (zie de "Technische gegevens").

Zorg dat alle luidsprekers volgens de juiste poolrichting zijn aangesloten - de plus- en min-markering moeten overeenkomen. De aansluitkabels van de luidsprekers zijn normaliter gecodeerd: Sommige luidsprekerfabrikanten markeren de (+)-kabel met een extra gekleurde streep, andere gebruiken echter een geribbelde kabel voor de (+)-pool en voor de (-)-pool daarentegen een gladde kabel.

Het apparaat is ontwikkeld voor gebruik met luidsprekerimpedanties van minimaal 4 ohm. Sluit in geen geval luidsprekers met een lagere impedantie aan.

- Bij de meeste voertuigen zijn de kabels voor de elektrische aansluiting en de aansluiting van de luidsprekers al tot aan de aanwezige inbouwschacht gelegd. Als dit niet het geval is, dan moet er op worden gelet dat de achteraf ingebouwde kabels via de bijbehorende aanwezige boordzekeringen (zie gebruiksaanwijzing van het voertuig) zijn beveiligd.

a) Antenneaansluiting

- Verbind de antennestekker van uw voertuig met de antennebus achteraan het apparaat.
- Als uw voertuig is uitgerust met een andere antennestekker dan dient u een passende adapter te gebruiken die in een speciaalzaak verkrijgbaar is.

b) Aansluiting van de LINE-uitgangen

De autoradio beschikt over LINE-uitgangen voor de aansluiting van een vermogensversterker.



Gebruik voor de aansluiting van de cinch-bussen alleen hiervoor geschikte, afgeschermded cinch-kabels. Bij gebruik van andere kabels kunnen zich storingen voordoen. Houd de lengte van de aansluitkabels zo kort mogelijk.

Leg de kabels niet in de buurt van andere kabels. Zo worden storende effecten op de kabels voorkomen.

Om vervormingen of verkeerde aanpassingen die tot schade aan het apparaat kunnen leiden te voorkomen, mogen op de cinchaansluitingen alleen apparaten met dezelfde cinchaansluitingen worden aangesloten.

Verbind de cinchbussen aan de achterzijde van het apparaat met de ingangen van de vermogensversterker.

→ De rode bus is de aansluiting voor het rechter kanaal en de witte bus is de aansluiting voor het linker kanaal.

c) Aansluiting AUX

Op de aansluiting AUX (18) kan een extern audioapparaat (bijv. draagbare MP3-speler) worden aangesloten, waarvan het signaal via de luidsprekers wordt weergegeven.

- Verbind de audiouitgang van het externe apparaat met de aansluiting AUX (18).

d) Aansluiting van de luidsprekers en de stroomvoorziening

Voertuigen die met een ISO-systeemstekker zijn uitgevoerd, kunnen bij een gelijke stekkerbezetting (vooraf controleren!) rechtstreeks met de ISO-aansluitterminal worden verbonden. Bij afwijkende stekkerbezetting gebeurt de aansluiting via een voertuigspecifieke adapter die in de handel verkrijgbaar is.

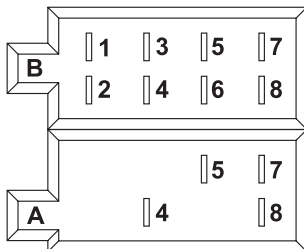
De contactbezetting van de ISO-aansluitbus van de autoradio wordt weergegeven op de volgende afbeelding. De betreffende bezetting van de systeemstekker van uw auto kunt u bij uw dealer navragen.

Systeemstekker B (luidsprekeraansluiting)

- 1 Luidspreker rechtsachter (+)
- 2 Luidspreker rechtsachter (-)
- 3 Luidspreker rechtsvoor (+)
- 4 Luidspreker rechtsvoor (-)
- 5 Luidspreker linksvoor (+)
- 6 Luidspreker linksvoor (-)
- 7 Luidspreker linksachter (+)
- 8 Luidspreker linksachter (-)

Systeemstekker A (stroomvoorziening)

- 1 Niet toegewezen
- 2 Niet toegewezen
- 3 Niet toegewezen
- 4 Continu stroom +12 V
- 5 Antennestuuruitgang
- 6 Niet toegewezen
- 7 Contact +12 V
- 8 Massa



- De aansluiting continu stroom +12 V (4) moet met een kabel worden verbonden die ook bij uitgeschakeld contact permanent +12 V levert (klem 30 van het boordnet). Deze aansluiting wordt gebruikt voor het opslaan van de gebruikersinstellingen, de tijd, enz.
- De antennebesturingsuitgang (5) levert bij ingeschakeld toestel een spanning van +12 V. Deze kabel kan voor de stroomvoorziening van een elektrische antenne en als inschakelspanning voor een autoversterker gebruikt worden.

- De aansluiting contact +12 V (7) moet met een kabel worden verbonden die alleen bij ingeschakeld contact +12 V levert (klem 15 van het boordnet).

→ Klem deze aansluiting niet op continu stroom omdat anders bij een langere standtijd van het voertuig de accu leeg kan raken.

- De aansluiting massa (8) wordt met de carrosserie van de auto verbonden.

→ Vanwege de steeds vaker toegepaste lijmtechniek resp. gelakte metalen onderdelen wordt het elektrische geleidingsvermogen verminderd. Daarom is niet ieder metalen onderdeel geschikt als massapunt.

10. Bediening



Neem het apparaat pas in gebruik wanneer u zich met de functies en met deze gebruiksaanwijzing vertrouwd hebt gemaakt.

Controleer nog een keer of alle aansluitingen correct zijn. Klem na de controle de minpool van de boordaccu weer aan.

a) Algemene bediening

Toets \odot MOD (1)

Met deze toets wordt het apparaat in- en uitgeschakeld en de weergavebron geselecteerd.

- Druk bij uitgeschakeld apparaat kort op de toets om het in te schakelen.
- Druk bij ingeschakeld apparaat lang op de toets om het uit te schakelen.
- Druk bij ingeschakeld apparaat herhaald kort op deze toets om de verschillende weergavebronnen te selecteren.

RADIO > USB > SD > AUX

→ Wanneer één van de bronnen niet actief is, d.w.z. er is geen medium geplaatst, wordt de bron bij de selectie overgeslagen.

Draaiknop (9)

- Door aan deze regelknop te draaien wordt het volume geregeld. (displayweergave $\text{U } 0$ tot $\text{U } 39$)
- Door op deze regelknop te drukken kunnen daarnaast verschillende menu-instellingen afhankelijk van de geselecteerde weergavebron worden ingesteld. Deze instellingen worden verder achteraan in deze gebruiksaanwijzing onder "Menu-instellingen" verklaard.

MUTE-toets (8)

- Druk op deze toets om het geluid voor korte tijd uit te zetten (displayweergave **MUTE**).
- Druk opnieuw op deze toets om het geluid weer aan te zetten.

Display (6)

- Op het display (6) wordt alle informatie, afhankelijk van de weergegeven audiobron (radio, USB-weergave, enz.) weergegeven.

Tijd instellen

- Houd toets CLK (15) ingedrukt tot de uuraanduiding van de tijd in de display knippert.
- Stel de uren in door aan de draaiknop (9) te draaien.
- Druk kort op de draaiknop (9) en stel de minuten in door aan de draaiknop (9) te draaien.
- Druk op de toets CLK (15) om de instelling op te slaan.

Tijdweergave

Druk kort op de toets CLK (15) om de tijd enkele seconden op de display (6) weer te geven:

RESET-functie

- Deze functie zet alle instellingen op de in de fabriek ingestelde waarden terug.
- Druk in de volgende gevallen met een puntig voorwerp (bv. een opengebogen paperclip) op de toets RST (5):
 - na voltooiing van de inbouw- en aansluitwerkzaamheden
 - wanneer het apparaat niet meer op toetsbedieningen reageert
 - wanneer op het scherm ondefinieerbare tekens worden weergegeven

b) Menu-instellingen

Om de menu-instellingen te selecteren, drukt u op de draaiknop (9).

De opties bij de betreffende instelling worden door draaien aan de draaiknop geselecteerd.

→ Naargelang welke bron (radio, USB-weergave, etc.) op dat moment actief is, kunnen onder bepaalde omstandigheden niet alle functies worden ingesteld.

Balance

Instelling van de luidsprekerverdeling links-rechts

6L07 Weergave alleen via luidspreker links

6P07 Weergave alleen via luidspreker rechts

Instelling gevoeligheid voor zenderzoekfunctie

dH Het zoeken naar zenders stopt bij alle zenders die ontvangen kunnen worden

L0C Het zoeken naar zenders stopt alleen bij zeer sterke zenders.

→ In gebieden met zeer veel zendstations en goede radio-ontvangst kan het nuttig zijn om de optie L0C in te stellen. Hierdoor worden zwakke zenders die alleen met storing ontvangen kunnen worden, bij automatisch zenderzoeken overgeslagen.

Stereo-mono-omschakeling voor radio-ontvangst

57 De radioweergave vindt in stereo plaats.

0000 De radioweergave vindt in mono plaats.

→ Bij slechte FM-ontvangstomstandigheden kan het nuttig zijn om de radio-ontvangst op mono om te schakelen. In de monofunctie is de radiofunctie vrijer van storingen.

Equalizer

Klankinstellingen voor verschillende muziekstijlen bij weergave van digitale media

E90F Equalizer is uitgeschakeld

ELAS Klankinstelling voor klassieke muziek

P0P Klankinstelling voor popmuziek

P0CH Klankinstelling voor rockmuziek

c) FM-radiomodus

Toets BAND (16)

Kort indrukken > omschakeling bandbereik:

- Door kort op deze toets te drukken, wordt het bandbereik van het radiogedeelte gekozen.
- Er staan 3 FM-bereiken F1-F3 ter beschikking:

→ Op elk van de drie bandbereiken kunnen 6 zenders op de stationtoetsen 1-6 worden opgeslagen. Bij het selecteren van het bandbereik wordt het bandbereik en de actieve stationtoets weergegeven in de display (6) (bv. F2P 1).

Lang indrukken > automatische zenderopslag:

- hierbij worden alle goed te ontvangen zenders automatisch op de stationtoetsen 1-6 opgeslagen.
- Na deze procedure worden de opgeslagen zenders telkens enkele seconden weergegeven.

Toetsen I◀◀ (13) en ▶▶I (14)

- Met deze toetsen wordt de ontvangsfrequentie gewijzigd om zenders in de radiomodus in te stellen.
- Door kort te drukken op een toets start het automatisch zoeken naar zenders.
- Het zoeken stopt pas bij de volgende goed te ontvangen zender.
- Wanneer een toets langer ingedrukt wordt, is het handmatig zoeken naar zenders geactiveerd.
- Op het display verschijnt FRL.
- De frequentie wordt in deze modus net zolang veranderd tot de betreffende toets weer wordt losgelaten. Een korte druk op de toets verandert de frequentie stapsgewijs.

→ Als langere tijd niet op de toetsen wordt gedrukt, schakelt het apparaat weer over naar het automatisch zenderzoeken. Op het scherm verschijnt kort RL.

Stationtoetsen 1-6

- Door een korte druk op deze toetsen kan men direct een van tevoren opgeslagen zender selecteren.
- Om een op dat moment beluisterde zender op te slaan, drukt u gewoon de gewenste toets ongeveer 3 seconden in, totdat de displayweergave niet meer knippert.

→ Elk van de drie FM-bandbereiken (F1-F3) heeft zes stationtoetsen. In totaal kunnen dus 18 stationtoetsen worden bezet.

d) USB/geheugenkaart-modus

Het apparaat heeft een USB-interface en een microSD-kaartlezer. MP3-bestanden die op deze media opgeslagen zijn, kunnen weergegeven worden.



Verbind geen MP3-speler met de USB-interface, wanneer deze met batterijen wordt gebruikt. De stroomvoorziening van de USB-interface kan de geïnstalleerde batterijen opladen en daardoor tot oververhitting of ontploffen van de batterijen leiden.



USB-media tot max. 32 GB en met een stroomopname van max. 500 mA kunnen aan de USB-poort worden aangesloten. Bovendien worden microSD-kaarten tot max. 32 GB ondersteund. Alle media moeten FAT 32 geformatteerd zijn.

Op de USB-interface werken alleen USB-opslagmedia. MP3-spelers met USB-aansluiting schakelen bij het insteken in deze aansluiting in de regel in de PC-modus. In deze modus is het afspelen van muziekbestanden niet mogelijk. U kunt echter op elk moment de audio-uitgang van een MP3-speler aan de aansluiting AUX (18) aansluiten.

Vanwege de grote verscheidenheid van apparaten met USB- en SD-opslagmedia en hun soms erg fabricagespecifieke functies kan niet gegarandeerd worden, dat alle media herkend worden en alle bedieningsmogelijkheden in combinatie met dit apparaat beschikbaar zijn.

Als het opslagmedium niet wordt herkend, verwijdert u het nogmaals en sluit u het dan opnieuw aan.

- Stop uw USB-geheugenmedium in de aansluiting USB (7).
- In de display (6) wordt eerst **USB** weergegeven en dan het aantal op het medium aanwezige titels (bv. **7009** = 9 titels).
- Bij gebruik van een microSD-kaart steekt u dit met de gouden contactpunten naar boven in de microSD-kaartlezer (17), tot het kaartje vastzit.
- In de display (6) wordt eerst **SD** weergegeven en dan het aantal op het medium aanwezige titels (bv. **7009** = 9 titels).
- Druk op de microSD-kaart om hem eruit te halen. Het kaartje springt er iets uit en kan dan uit de kaartlezeropening worden genomen.



Het apparaat schakelt automatisch naar de betreffende ingang waarin een medium werd gestoken en start de weergave. Er wordt altijd automatisch het laatst ingestoken medium geselecteerd.

Toets 1/▶II

- Druk op deze toets om het afspelen kort te onderbreken.
- Op het display (6) verschijnt **PAUSE**.
- Door nogmaals te drukken, begint het afspelen weer op de plaats waar was gestopt.

Toetsen I◀◀ (13) en ▶▶I (14)

Deze toetsen dienen voor de keuze van de afzonderlijke nummers resp. voor het zoeken naar een bepaalde passage binnen een liedje.

————> De pijlen op de koppen geven de zoekrichting (vooruit resp. achteruit) aan.

- Druk de toetsen kort om naar de volgende of vorige track te springen.
- Druk lang op de toetsen om binnen een track een bepaalde passage te zoeken.

Toetsen 5/-10 (10) en 6/+10 (11)

Met deze toetsen kunt u snel 10 tracks vooruit of achteruit springen.

- Toets 5/-10 (10) springt 10 tracks terug
- Toetsen 6/+10 (11) springt 10 tracks vooruit

Toets 2/INT (4)

- Druk op deze toets om iedere track ca. 10 seconden lang af te spelen.
- Op het display (6) verschijnt **INT**.
- Druk nogmaals op deze toets om de functie weer uit te schakelen. De weergave wordt vanaf hier weer normaal uitgevoerd.
- Op het display (6) verschijnt **OFF**.

Toets 3/RPT (3)

- Druk op deze toets om het huidige nummer te herhalen.
- Op het display (6) verschijnt **ONE**.
- Druk opnieuw op de toets om alle nummers te herhalen (basisinstelling).
- Op het display (6) verschijnt **ALL**.

Toets 4/RDM (12)

- Druk op deze toets om alle tracks in willekeurige volgorde af te spelen.
- Op het display (6) verschijnt **PdR**.
- Druk nogmaals op deze toets om de functie weer uit te schakelen. De weergave wordt vanaf hier opnieuw in de normaal volgorde uitgevoerd.
- Op het display (6) verschijnt **OFF**.

11. Problemen oplossen

U heeft met de Basetech autoradio een product aangeschaft dat volgens de nieuwste stand der techniek is ontwikkeld en veilig is in het gebruik. Als het toch tot problemen of storingen komt, kunnen de volgende verklaringen bij het oplossen van het probleem nuttig zijn.

Geen weergave, display en verlichting branden niet

- Voertuigzekering defect. In de gebruiksaanwijzing van uw auto de betreffende zekering zoeken en controleren.
- Apparaatzekering defect. Apparaat uitbouwen en de zekering controleren.
- Pluskabel/massakabel losgeraakt. Apparaat uitbouwen en de aansluiting van de kabel controleren.

Weergave alleen via één luidspreker

- Balanceregeling versteld. Balanceregeling als beschreven instellen.
- Luidsprekeraansluiting is losgeraakt. Apparaat en/of luidspreker uitbouwen en aansluitingen controleren.

Bij UKW-radiomodus worden nauwelijks zenders ontvangen

- Antenne niet geheel uitgetrokken. Antenne geheel uittrekken.
- Antenneaansluiting is uit het apparaat losgeraakt. Apparaat uitbouwen en aansluiting controleren.
- Antenne defect. Aansluiting, aarding en antenne controleren.

Storingen bij radio- en USB- of SD-geheugenkaartmodus

- Storingen komen via de pluskabel in het apparaat terecht. Extra ontstoringsfilter in de pluskabel inbouwen.
- Auto evt. met extra ontstoringsstekkers, verdelervingers enz. ontstoren.
- Slechte massaverbinding. Massa-aansluiting controleren, evt. ander massapunt gebruiken.

Bij het indrukken van de stationstoetsen hoort men slechts ruis

- Geen zender geprogrammeerd. Zender zoals beschreven programmeren.
- Continue plusaansluiting niet aangesloten of kabel losgeraakt. Continue plusaansluiting volgens de gebruiksaanwijzing aansluiten of controleren of de kabel correct is aangesloten. Zekering controleren.

Het apparaat reageert niet meer op de toetsbevelen of geeft vreemde tekens op het scherm weer

- Reset de fabrieksinstellingen van het apparaat met de toets RST (5).

12. Onderhoud en verzorging

Controleer regelmatig de technische veiligheid van de autoradio, bijvoorbeeld op beschadiging van het netsnoer en de behuizing.

Indien kan worden aangenomen dat gebruik zonder gevaren niet meer mogelijk is, dan moet het product buiten bedrijf worden gesteld en worden beveiligd tegen onopzettelijk gebruik. Verbinding met boordnet verbreken!

a) Vervangen van de zekering

- Wanneer er een zekering vervangen moet worden, moet erop worden gelet dat alleen zekeringen van het aangegeven type en met de aangegeven nominale stroomsterkte (zie "Technische gegevens") worden gebruikt.



Het repareren van zekeringen of het overbruggen van de zekeringhouder is niet toegestaan.

- Na de scheiding van de stroomvoorziening (ISO-aansluitstekker afklemmen!) trekt u voorzichtig de zekering uit de houder naast de ISO-aansluiting.
- Vervang de zekering door een zekering van hetzelfde type.
- Verbind de autoradio nu pas met het boordnet en neem deze in gebruik.
- Als de zekering opnieuw geactiveerd wordt, breng dan het apparaat voor reparatie naar een speciaalzaak.

b) Reiniging

- De buitenkant van het apparaat mag slechts met een zachte, droge doek of kwast worden gereinigd.



Gebruik in geen geval agressieve reinigingsmiddelen, reinigingsalcohol of andere chemische oplosmiddelen, omdat deze schade kunnen veroorzaken aan de behuizing of zelfs de werking aantasten.

13. Verklaring van conformiteit (DOC)

Hiermee verklaart Conrad Electronic SE, Klaus-Conrad-Straße 1, D-92240 Hirschau, dat dit product met richtlijn 2014/53/EU overeenstemt.

→ De volledige tekst van de EU-conformiteitsverklaring is beschikbaar op: www.conrad.com/downloads

Kies een taal door een vlagsymbool te selecteren en voer het bestelnummer van het product in het zoekveld in; vervolgens kunt u de EU-conformiteitsverklaring in pdf-formaat downloaden.

14. Afvoer



Elektronische apparaten kunnen gerecycled worden en horen niet thuis in het huisvuil. Het product dient na afloop van de levensduur volgens de geldende wettelijke voorschriften te worden afgevoerd.

15. Technische gegevens

Bedrijfsspanning	12 V/DC
Zekering.....	Vlakke autozekering 5 A
Uitgangsvermogen	4 x 5 W (max.)
Luidsprekerimpedantie	4 - 8 ohm
Ontvangsbereik FM	87,5 - 108,0 MHz
Stationgeheugens.....	18
Interfaces.....	USB en microSD-kaartlezer
Mediaformatering.....	FAT32
Stroombelastbaarheid USB-interface	max. 500 mA
micro-SD-geheugenkaart	max. 32 GB
USB-opslagmedia.....	max. 32 GB
Inbouwschacht.....	1 DIN (182 x 53 mm)
Inbouwdiepte	75 mm
Gewicht.....	275 g

NL Colofon

Dit is een publicatie van Conrad Electronic SE, Klaus-Conrad-Str. 1, D-92240 Hirschau (www.conrad.com).

Alle rechten, vertaling inbegrepen, voorbehouden. Reproducties van welke aard dan ook, bijvoorbeeld fotokopie, microverfilming of de registratie in elektronische gegevensverwerkingsapparatuur, vereisen de schriftelijke toestemming van de uitgever. Nadruk, ook van uittreksels, verboden. De publicatie voldoet aan de technische stand bij het in druk bezorgen.

© Copyright 2019 by Conrad Electronic SE.