

## Gebruiksaanwijzing

### Muurscanner ≤ 60 mm

Bestelnr. 2160433

#### Beoogd gebruik

Dit product heeft verschillende scanmodi voor het detecteren van zowel muurstijlen, metalen en live niet-afgeschermd AC-bedrading in muren, vloeren en plafonds als betonstaal. Het product zal u altijd waarschuwen wanneer er live wisselstroomdraden aanwezig zijn, ongeacht welke modus is ingesteld. Contact met vocht, bijv. in de badkamer, moet absoluut worden vermeden.

Om veiligheids- en goedkeuringsredenen mag u niets aan dit product veranderen. Als het product voor andere doeleinden wordt gebruikt dan hierboven beschreven, kan het worden beschadigd. Bovendien kan onjuist gebruik tot andere gevaren leiden. Lees de gebruiksaanwijzing goed door en bewaar deze op een veilige plek. Het product mag alleen samen met de gebruiksaanwijzing aan derden worden doorgegeven.

Het product is voldoet aan de nationale en Europese wettelijke voorschriften. Alle bedrijfs- en productnamen zijn handelsmerken van de betreffende eigenaren. Alle rechten voorbehouden.

#### Leveringsomvang

- Hoofdeenheid
- Gebruiksaanwijzing



#### Meest recente gebruiksaanwijzing

Download de meest recente gebruiksaanwijzing via [www.conrad.com/downloads](http://www.conrad.com/downloads) of scan de afgebeelde QR-code. Volg de aanwijzingen op de website op.

#### Verklaring van de tekens

Het symbool met een bliksemschicht in een driehoek wordt gebruikt als er een risico voor uw gezondheid bestaat, bijv. door een elektrische schok.

Dit symbool met het uitroepteken in een driehoek wordt gebruikt om belangrijke informatie in deze gebruiksaanwijzing te onderstrepen. Lees deze informatie altijd aandachtig door.

Het pijl-symbool duidt op speciale informatie en advies voor het gebruik.

Neem de gebruiksaanwijzing in acht!

Alleen voor gebruik binnenshuis.

#### Veiligheidsinstructies

Lees de gebruiksaanwijzing aandachtig door en neem vooral de veiligheidsinformatie in acht. Indien de veiligheidsinstructies en de aanwijzingen voor een juiste bediening in deze gebruiksaanwijzing niet worden opgevolgd, aanvaardt u geen aansprakelijkheid voor hieruit resulterend persoonlijk letsel of materiële schade. In dergelijke gevallen vervalt de aansprakelijkheid/garantie.

#### a) Algemene informatie

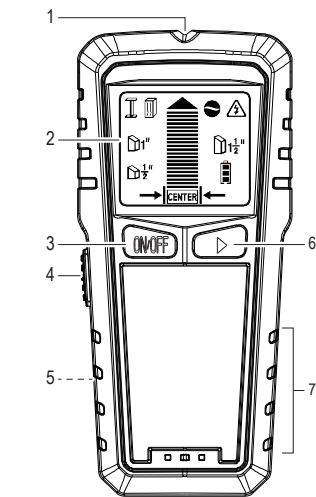
- Dit apparaat is geen speelgoed. Houd het buiten het bereik van kinderen en huisdieren.
- Laat verpakkingsmateriaal niet achteloos rondslingeren. Dit kan voor kinderen gevaarlijk speelgoed worden.
- Bescherm het product tegen extreme temperaturen, direct zonlicht, sterke schokken, hoge vochtigheid, vocht, brandbare gassen, stoom en oplosmiddelen.
- Stel het product niet bloot aan mechanische spanning.
- Als het product niet langer veilig gebruikt kan worden, stel het dan buiten bedrijf en zorg ervoor dat niemand het per ongeluk kan gebruiken. Veilig gebruik kan niet langer worden gegarandeerd als het product:
  - zichtbaar is beschadigd,
  - niet meer naar behoren werkt,

- gedurende een langere periode onder slechte omstandigheden is opgeslagen of
- onderhevig is geweest aan ernstige transportbelasting.
- Behandel het product met zorg. Schokken, stoten of zelfs een val van geringe hoogte kunnen het product beschadigen.
- Raadpleeg een expert als u vragen hebt over gebruik, veiligheid of aansluiting van het apparaat.
- Onderhoud, aanpassingen en reparaties mogen alleen uitgevoerd worden door een technicus of een daartoe bevoegd servicecentrum.
- Als u nog vragen heeft die niet door deze gebruiksaanwijzing worden beantwoord, kunt u contact opnemen met onze technische dienst of ander technisch personeel.

#### b) Batterij/accu's

- De oplaadbare batterij dient uit het apparaat te worden gehaald wanneer u deze voor een langere tijd niet gebruikt om beschadiging wegens lekkage te voorkomen. Lekkende of beschadigde batterijen/accu's kunnen brandend zuur bij contact met de huid opleveren. Gebruik daarom veiligheidshandschoenen om beschadigde batterijen/accu's aan te pakken.
- Batterijen/accu's moeten uit de buurt van kinderen worden gehouden. Laat batterijen/accu's niet rondslingeren omdat het gevaar bestaat dat kinderen en/of huisdieren ze inslikken.
- Batterijen/accu's mogen niet worden ontanteld, kortgesloten of verbrand. Laad nooit niet-oplaadbare batterijen op. Er bestaat explosiegevaar!
- Vertrouw niet uitsluitend op de detector om voorwerpen achter het gescande oppervlak te lokaliseren. Gebruik andere informatiebronnen om naar voorwerpen te zoeken voordat u de oppervlakte doorboort. Extra bronnen omvatten, maar zijn niet beperkt tot bouwplannen, zichtbare toegangspunten van buizen en bedrading in muren, en standaardstijlen voor het uit elkaar plaatsen van stijlen.
- Schakel altijd de stroom-, gas- en watertoevoer uit voordat u een oppervlak doorboort. Als u dit niet doet, kan dit leiden tot elektrische schokken, brand en/of ernstig persoonlijk letsel of schade aan eigendommen.

#### Bedieningselementen



- 1 Inkeping middelpunt
- 2 Display
- 3 ON/OFF: Aan-/uitknop
- 4 Scanknop
- 5 Batterijvak (achterzijde)
- 6 ►: Modus keuze-knop
- 7 Handgreep

#### Batterij

1. Maak het klepje los om het batterijvak (5) te openen.
2. Installeer een nieuwe blokbatterij van 9 V volgens de polariteitsmarkeringen binnenin het batterijvak.
3. Plaats het klepje terug.

→ Vervang de batterij wanneer het icoontje van de batterijstatus een laag batterijvermogen aangeeft.

#### Bediening



**WAARSCHUWING AC-BEDRADING:** Controleer vóór gebruik altijd of het apparaat correct werkt. Test het over een bekend correct bedraad stopcontact of verdeelbord. Wanneer er een live wisselstroom wordt gevonden, dan zal de waarschuwing voor live AC-bedrading worden weergegeven. Deze waarschuwing werkt continu in alle modi.

Draden dieper dan 50 mm (2 inch), in een buis of achter multiplexmuren worden mogelijk niet gedetecteerd. Wees uiterst voorzichtig in deze gevallen of wanneer live AC-draden aanwezig zijn. Schakel altijd de voeding uit wanneer u aan het werk bent in de buurt van elektrische bedrading.

#### Tips voor het scannen

Het is belangrijk dat u de scanner correct vasthoudt en langzaam beweegt tijdens het scannen:

- Houd het handvat (7) vast met uw duim aan de ene zijde en uw vingers aan de andere zijde. Raak het te scannen oppervlak of een deel van de scanner anders dan het handvat niet aan.
- Houd de scanner vast met de middelpuntreferentie (1) naar boven gericht, parallel aan de muurstijlen, en draai niet.
- Houd de scanner plat tegen de oppervlakte. Niet schudden, kantelen of hard drukken.

#### a) Scannen in muurstijlmodus (figuur 1)

1. Druk op de aan-/uitknop (3) om de scanner AAN te schakelen.
2. Druk op de modusknop ► (6) om een modus te selecteren.

Als u niet weet hoe dik de oppervlakte is, selecteer dan 13 mm (1/2 inch). Verhoog indien nodig de dikte/voeligheid.

Pictogram	Modi
	Door oppervlaktes tot 13 mm (1/2 inch) dik scannen.
	Door oppervlaktes tot 25 mm (1 inch) dik scannen.
	Door oppervlaktes tot 38 mm (1 1/2 inch) dik scannen.

3. Kalibreer de scanner door deze plat tegen de testoppervlakte te plaatsen en houd vervolgens de scanknop (4) ingedrukt.
  - Beweeg het apparaat niet totdat alle balkjes zijn verdwenen.
  - Er zal een pieptoon klinken om aan te geven dat de kalibratie is voltooid.
4. Laat de scanknop los.
5. Plaats de scanner tegen de oppervlakte en begin met scannen om een muurstijl te vinden door het apparaat geleidelijk aan horizontaal over de oppervlakte te schuiven.
  - Naargelang u de rand van een stijl nadert, geven balkjes op de display aan dat u dichterbij de rand komt.
  - Blijf de scanner langzaam schuiven totdat de display de rand van de stijl aangeeft.
  - Blijf de scanner langzaam bewegen. Er zal een constante toon klinken terwijl de display het midden van de stijl aangeeft.
  - Ga in dezelfde richting verder om de andere rand te vinden.

#### Technische gegevens

Voeding.....	1x 9 V blokbatterij
LCD .....	Achtergrondlicht
Audio .....	Waarschuwingen
Kalibratiefunctie.....	ja
Detectiebereik.....	Hout en metalen stijlen ≤ 38 mm Metalen wapening ≤ 60 mm Live AC-bedrading ≤ 50 mm
Bedrijfsomstandigheden.....	0 tot 40 °C, <70 % RV (niet condenserend)
Opslagomstandigheden.....	0 tot 40 °C, <75 % RV (niet condenserend)
Afmetingen (L x B x H).....	164 x 75 x 34 mm
Gewicht.....	168 g (zonder batterij)

#### b) Scannen in metaal- of AC-modus (figuur 2)

Het scanproces in metaal- of AC-modus is hetzelfde. De display (2) zal aangeven welke modus is geselecteerd.

1. Druk op de aan-/uitknop (3) om de scanner AAN te schakelen.
2. Druk op de modusknop ► (6) om een modus te selecteren:

Pictogram	Modus
	Modus metalen wapening 59 mm (2,36 inch)
	Modus live AC-bedrading

3. De scanner kalibreren Houd de scanner in de lucht en houd vervolgens de scanknop (4) ingedrukt. Alle balkjes verdwijnen terwijl er een pieptoon klinkt om aan te geven dat de kalibratie is voltooid.
4. Houd de scanner tegen de oppervlakte en houd vervolgens de scanknop ingedrukt.
5. Blijf de scanknop indrukken, schuif het apparaat geleidelijk aan over de oppervlakte en markeer een plek met de middelpuntreferentie (1) waar de balkjes op de display het hoogst zijn en er een constant geluid klinkt.
6. Ga verder in dezelfde richting totdat de balkjes op de display verlagen.
7. Ga de andere richting in en markeer de plek waar de balkjes op de display in die richting het hoogst zijn.
8. Het middelpunt tussen de twee markeringen is het benaderde midden van het voorwerp. Scan de oppervlakte opnieuw om de locatie van het voorwerp nog nauwkeuriger te bepalen. Start het apparaat opnieuw door deze UIT en vervolgens AAN te schakelen. Kalibreer het apparaat niet in de lucht. Houd de middelpuntreferentie tegen een vorige markering, houd de scanknop ingedrukt en herhaal het scanproces.

#### Onderhoud en reiniging

- Gebruik in geen geval agressieve schoonmaakmiddelen, reinigingsalcohol of andere chemische oplossingen omdat deze schade aan de behuizing of storingen kunnen veroorzaken.
- Reinig het product met een droog, pluisvrij doekje.

#### Verwijdering

##### a) Product



Elektronische apparaten zijn recyclebaar afval en horen niet bij het huisvuil. Als het product niet meer werkt moet u het volgens de geldende wettelijke bepalingen voor afvalverwerking afvoeren.

Haal eventueel geplaatste batterijen/accu's uit het apparaat en gooi ze afzonderlijk van het product weg.

##### b) Batterij/accu's



U bent als eindverbruiker volgens de KCA-voorschriften wettelijk verplicht alle lege batterijen en accu's in te leveren. Verwijdering via het huisvuil is niet toegestaan.

Verontreinigde batterijen/accu's zijn met dit symbooltje gemarkeerd om aan te geven dat afwerpen als huishoudelijk afval verboden is. De aanduidingen voor de zware metalen die het betreft zijn: Cd = cadmium, Hg = kwik, Pb = lood (de aanduiding staat op de batterijen/accu's, bijv. onder de links afgebeelde vuilnisbaksymbool).

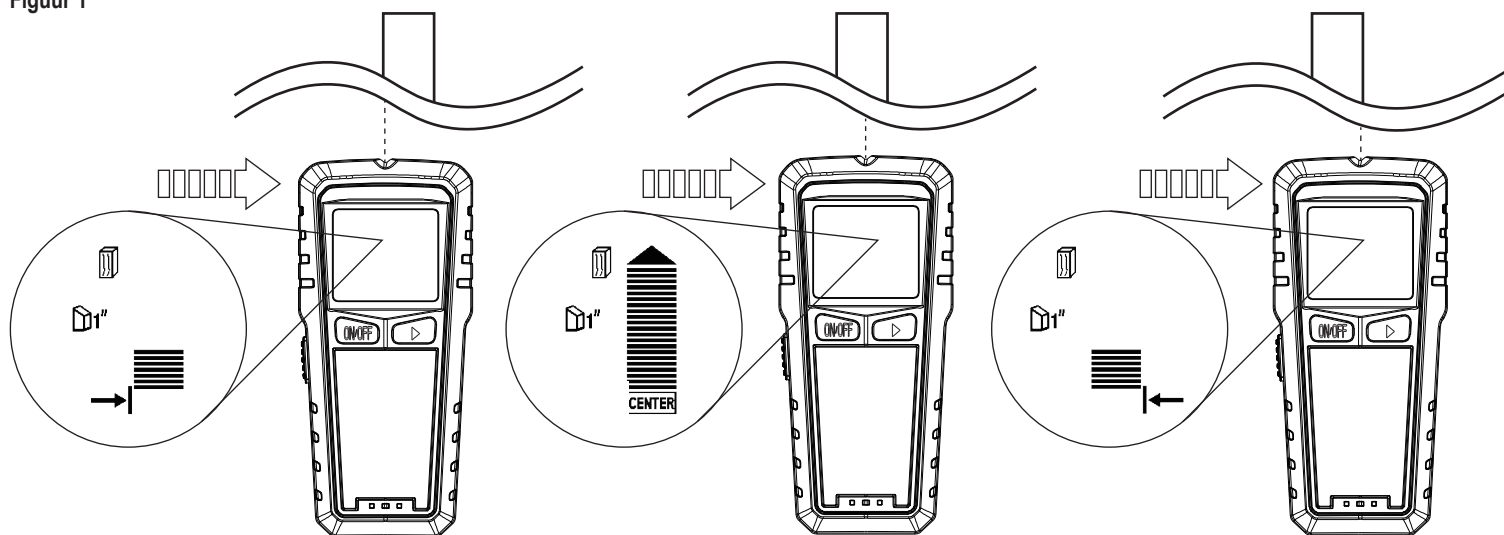
U kunt verbruikte batterijen/accu's gratis bij de verzamelpunten van uw gemeente, onze filialen of overal waar batterijen/accu's worden verkocht, afgeven.

Op deze wijze voldoet u aan uw wettelijke verplichtingen en draagt u bij aan de bescherming van het milieu.

## Problemen oplossen

Probleem	Mogelijke oorzaken	Aanbevolen oplossingen
Detecteert andere voorwerpen dan muurstijlen tijdens het scannen in de muurstijlmodus. Detecteert meer voorwerpen dan er zouden zijn.	Elektrische bedrading en metalen/plastic leidingen zijn mogelijk in de buurt of raken het achteroppervlak van de muur aan.	<ul style="list-style-type: none"> <li>• Scan de plek in de modus "metaal" of "AC" om te bepalen of metaal of live AC aanwezig is.</li> <li>• Controleer of er andere muurstijlen op gelijke afstand van elkaar (31, 41 of 61 cm) of dezelfde muurstijl op verschillende plaatsen direct boven of onder de eerste scanoppervlakte zijn.</li> <li>• Een gevonden muurstijl zou ongeveer 38 mm van elke rand af moeten meten; elke afstand groter of kleiner is hoogstwaarschijnlijk geen stijl tenzij in de buurt van een deur of raam.</li> </ul>
In Ac-modus lijkt de spanningszone veel groter dan de daadwerkelijke draad.	Op gipsplaten kan de spanningsdetectie zijdelings tot 30 cm van elke kant van de elektrische draad worden verspreid.	Om de detectie nauwkeuriger te maken, zet u het apparaat aan de rand van waar de draad het eerst werd gedetecteerd uit en weer aan. Herhaal vervolgens het scanproces.
Metaal is moeilijk te detecteren.	<ul style="list-style-type: none"> <li>• Apparaat gekalibreerd over metalen voorwerp.</li> <li>• Metalen voorwerpen te diep of te klein</li> </ul>	<ul style="list-style-type: none"> <li>• De scanner was mogelijk gekalibreerd over een metalen voorwerp, waardoor de gevoeligheid is gereduceerd. Probeer kalibratie op een andere plek.</li> <li>• Scan in zowel horizontale als verticale richtingen. De metaalgevoeligheid wordt verhoogd wanneer het metalen voorwerpen parallel aan de sensor zit, onder de bovenkant van de achterzijde.</li> </ul>
Afbeelding van metalen voorwerp lijkt breder dan de daadwerkelijke grootte.	Metaal heeft een grotere dichtheid dan hout.	Om de gevoeligheid te verlagen, kalibreert u het apparaat opnieuw over een van de eerste twee markeringen (alleen in metaalmodus).
Constante metingen van muurstijlen in de buurt van ramen en deuren.	Dubbele en driedubbele muurstijlen zijn meestal te vinden rond deuren en ramen. Solide headers zijn daarboven te vinden.	Zoek naar de buitenranden, zodat u weer waar u moet beginnen.
U verwacht dat er metalen draden aanwezig zijn, maar er worden geen gevonden.	<ul style="list-style-type: none"> <li>• Draden zijn afgeschermd door een metalen buis, gevlochten draadlaag, metalen wandbekleding, multiplex of ander dicht materiaal.</li> <li>• Draden dieper dan 50 mm vanaf de oppervlakte worden mogelijk niet gevonden.</li> <li>• Draden zijn mogelijk niet stroomgeleidend.</li> </ul>	<ul style="list-style-type: none"> <li>• Probeer de metaalmodus om te zien of u metaal, bedrading of metalen buizen kunt vinden.</li> <li>• Wees extra voorzichtig als de plek multiplex of dik hout achter gipsplaat heeft of dikker is dan normale muren.</li> <li>• Als een schakelaar een stopcontact bestuurt, zorg er dan voor dat deze AAN staat voor stroomdetectie, maar UIT staat wanneer u in de buurt van elektrische draden werkt.</li> </ul>
De "lege batterij"-indicator verschijnt en het apparaat werkt niet.	Het batterijvermogen is te laag voor een correcte werking.	Vervang door een nieuwe blokbatterij van 9 V.
De display toont geen balkjes tijdens het scannen.	<ul style="list-style-type: none"> <li>• Kalibratie was niet correct uitgevoerd.</li> <li>• De muurstijl zit dieper dan wat de scanmodus kan detecteren.</li> </ul>	<ul style="list-style-type: none"> <li>• Verplaats het apparaat en kalibreer opnieuw.</li> <li>• Selecteer de diepe scanmodus om te kalibreren en scan vervolgens opnieuw.</li> </ul>
Inconsistente scanresultaten over verschillende oppervlaktematerialen.	Oppervlakt is nat, bevat metaalvezels of folie. Onregelmatige pleisterdikte, extreem gestructureerde muren of akoestische plafonds.	De scanner is mogelijk ongeschikt voor gebruik op deze oppervlaktes.

Figuur 1



Figuur 2

