



Weerstation ·

## Windmeter

**NL** Gebruikershandleiding

**DE** Besuchen Sie unsere Website über den folgenden QR Code oder Weblink um weitere Informationen zu diesem Produkt oder die verfügbaren Übersetzungen dieser Anleitung zu finden.

**EN** Visit our website via the following QR Code or web link to find further information on this product or the available translations of these instructions.

**FR** Si vous souhaitez obtenir plus d'informations concernant ce produit ou rechercher ce mode d'emploi en d'autres langues, rendez-vous sur notre site Internet en utilisant le code QR ou le lien correspondant.

**NL** Bezoek onze internetpagina via de volgende QR-code of weblink, voor meer informatie over dit product of de beschikbare vertalingen van deze gebruiksaanwijzing.

**IT** Desidera ricevere informazioni esaustive su questo prodotto in una lingua specifica? Venga a visitare il nostro sito Web al seguente link (codice QR Code) per conoscere le versioni disponibili.

**ES** ¿Desearía recibir unas instrucciones de uso completas sobre este producto en un idioma determinado? Entonces visite nuestra página web utilizando el siguiente enlace (código QR) para ver las versiones disponibles.

**CA** Voleu una guia detallada d'aquest producte en un idioma específic? Visiteu el nostre lloc web a través del següent enllaç (codi QR) per accedir a les versions disponibles.

**PT** Deseja um manual detalhado deste produto numa determinada língua? Visite a nossa Website através da seguinte ligação (QR Code) das versões disponíveis.



[www.bresser.de/P7002531](http://www.bresser.de/P7002531)



**GARANTIE · WARRANTY · GARANTÍA · GARANZIA**



[www.bresser.de/warranty\\_terms](http://www.bresser.de/warranty_terms)

---

1	Afdruk (Duits).....	4
2	Over deze handleiding .....	4
3	Algemene veiligheidsinstructies.....	4
4	Onderdelenoverzicht en leveringsinhoud - basisstation.....	6
5	Onderdelenoverzicht en leveringsinhoud - windmeter.....	7
6	Onderdelenoverzicht en leveringsinhoud - basisstation.....	8
7	Leveringsomvang.....	9
8	Schereweergave .....	9
9	Voor de ingebruikname.....	10
10	Instellen van de stroomvoorziening .....	10
11	Rubber pads bevestigen.....	11
12	Installatie en montage van de windmeter .....	11
13	Automatische tijdstelling.....	12
14	Handmatige tijdstelling en andere door de gebruiker gedefinieerde instellingen.....	12
15	Alarm instellen.....	12
16	Snooze-functie.....	13
17	Automatische ontvangst van de metingen .....	13
18	Het instellen van het pre-alarm voor het ijsalarm .....	13
19	MAX/MIN Weersgegevens.....	13
20	HI/LO-waarschuwing .....	13
21	Historisch overzicht van de afgelopen 24 uur .....	14
22	Weertrend .....	14
23	Pijlindicatoren voor trendweergave.....	15
24	Voelt als temperatuur.....	15
25	Gevoelstemperatuurfactor.....	15
26	Warmte-index.....	15
27	Dauwpunt .....	16
28	Beaufort-schaal .....	16
29	EG-verklaring van overeenstemming .....	17
30	Verwijdering .....	17
31	Garantie .....	17

---

# 1 Afdruk (Duits)

Bresser GmbH  
Gutenbergstr. 2  
46414 Rhede  
Germany

<http://www.bresser.de>

Voor eventuele garantieclaims of serviceaanvragen verwijzen wij u naar de informatie over "Garantie" en "Service" in deze documentatie. Wij verontschuldigen ons voor het eventuele ongemak dat wordt veroorzaakt door het feit dat wij vragen of opmerkingen die rechtstreeks naar het adres van de fabrikant worden gestuurd, niet kunnen verwerken.

Fouten en technische wijzigingen voorbehouden.

© 2019 Bresser GmbH

Alle rechten voorbehouden.

De reproductie van deze documentatie - zelfs in uittreksels - in welke vorm dan ook (bijv. fotokopie, afdrukken, enz.) evenals het gebruik en de verspreiding door middel van elektronische systemen (bijv. beeldbestand, website, enz.) zonder de voorafgaande schriftelijke toestemming van de fabrikant is verboden.

De benamingen en merknamen van de respectievelijke bedrijven die in deze documentatie worden gebruikt, zijn over het algemeen beschermd door het handels-, merken- en/of octrooirecht in Duitsland, de Europese Unie en/of andere landen.

## 2 Over deze handleiding



### INSTRUCTIE

**Deze gebruiksaanwijzing moet worden beschouwd als onderdeel van het apparaat.**

Lees de veiligheidsinstructies en de gebruiksaanwijzing zorgvuldig door voordat u dit apparaat in gebruik neemt.

Bewaar deze handleiding op een veilige plaats voor toekomstige referentie. Wanneer het apparaat wordt verkocht of aan iemand anders wordt gegeven, moet de gebruiksaanwijzing aan de nieuwe eigenaar/gebruiker van het product worden verstrekt.

---

## 3 Algemene veiligheidsinstructies



### ⚠ GEVAAR

#### Risico op verstikking

Onjuist gebruik van dit product kan leiden tot verstikking, vooral bij kinderen. Het is daarom absoluut noodzakelijk dat u de volgende veiligheidsinformatie in acht neemt.

- Houd verpakkingsmateriaal (plastic zakken, elastiekjes enz.) uit de buurt van kinderen. Ze kunnen verstikking veroorzaken. Er is gevaar voor verstikking [verstikkingsgevaar]
- Dit product bevat kleine onderdelen die door kinderen kunnen worden ingeslikt! Er is gevaar voor verstikking [verstikkingsgevaar]



## **⚠ GEVAAR**

### **Risico op elektrische schokken**

Dit apparaat heeft elektronische onderdelen die werken via een stroombron (voeding en/of batterijen). Onjuist gebruik van dit product kan een elektrische schok veroorzaken. Een elektrische schok kan ernstige of potentieel dodelijke verwondingen veroorzaken. De volgende veiligheidsinformatie moet te allen tijde in acht worden genomen.

- Kinderen mogen het apparaat alleen onder toezicht van volwassenen gebruiken! Gebruik het apparaat alleen zoals beschreven in de handleiding, anders loopt u het risico van een elektrische schok.



## **⚠ GEVAAR**

### **Explosiegevaar**

Onjuist gebruik van dit product kan een explosie veroorzaken. Om een explosie te voorkomen, moeten de volgende veiligheidsinstructies te allen tijde in acht worden genomen.

- Stel het apparaat niet bloot aan hoge temperaturen. Gebruik alleen de aanbevolen batterijen. Apparaat of batterijen niet kortsluiten of in het vuur gooien! Overmatige hitte of onjuist gebruik kan kortsluiting, brand of een explosie veroorzaken!



## **INSTRUCTIE**

### **GEVAAR van materiële schade!**

Onjuiste behandeling kan leiden tot schade aan het apparaat en/of de accessoires. Gebruik het apparaat daarom alleen in overeenstemming met de volgende veiligheidsinformatie.

- Demonteer het apparaat nooit. Neem in geval van een storing contact op met uw gespecialiseerde detailhandelaar. De gespecialiseerde detailhandelaar neemt contact op met het servicecentrum en stuurt het apparaat indien nodig ter reparatie op.
- Dompel het apparaat niet onder in water!
- Stel het apparaat niet bloot aan stoten, trillingen, stof, constante hoge temperaturen of een te hoge luchtvochtigheid. Dit kan leiden tot storingen, kortsluiting of beschadiging van de batterijen en componenten.
- Gebruik alleen de aanbevolen batterijen. Vervang zwakke of lege batterijen altijd door een nieuwe, volledige set batterijen op volle capaciteit. Gebruik geen batterijen van verschillende merken of met verschillende capaciteiten. Verwijder de batterijen uit het apparaat als het lange tijd niet gebruikt is.

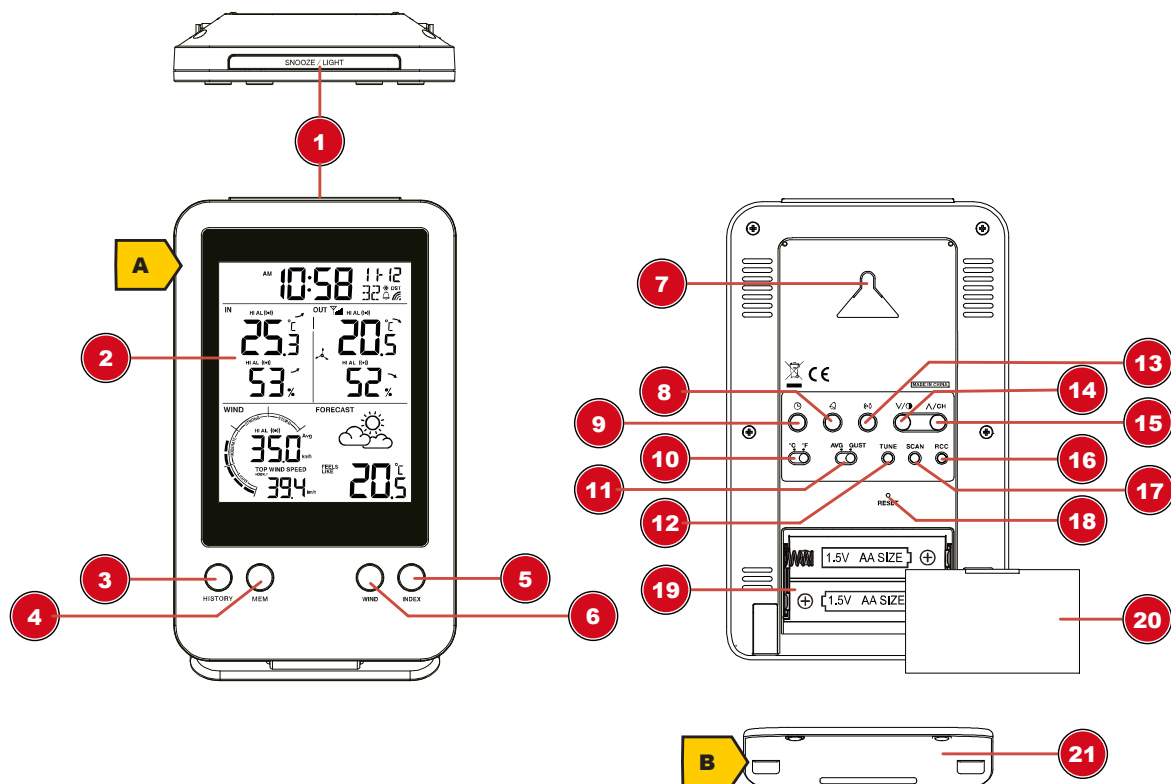


## **INSTRUCTIE**

### **Gevaar voor beschadiging van de spanning!**

De fabrikant is niet aansprakelijk voor schade als gevolg van onjuist geplaatste batterijen!

## 4 Onderdelenoverzicht en leveringsinhoud - basisstation



Afb. 1: Alle onderdelen van het basisstation

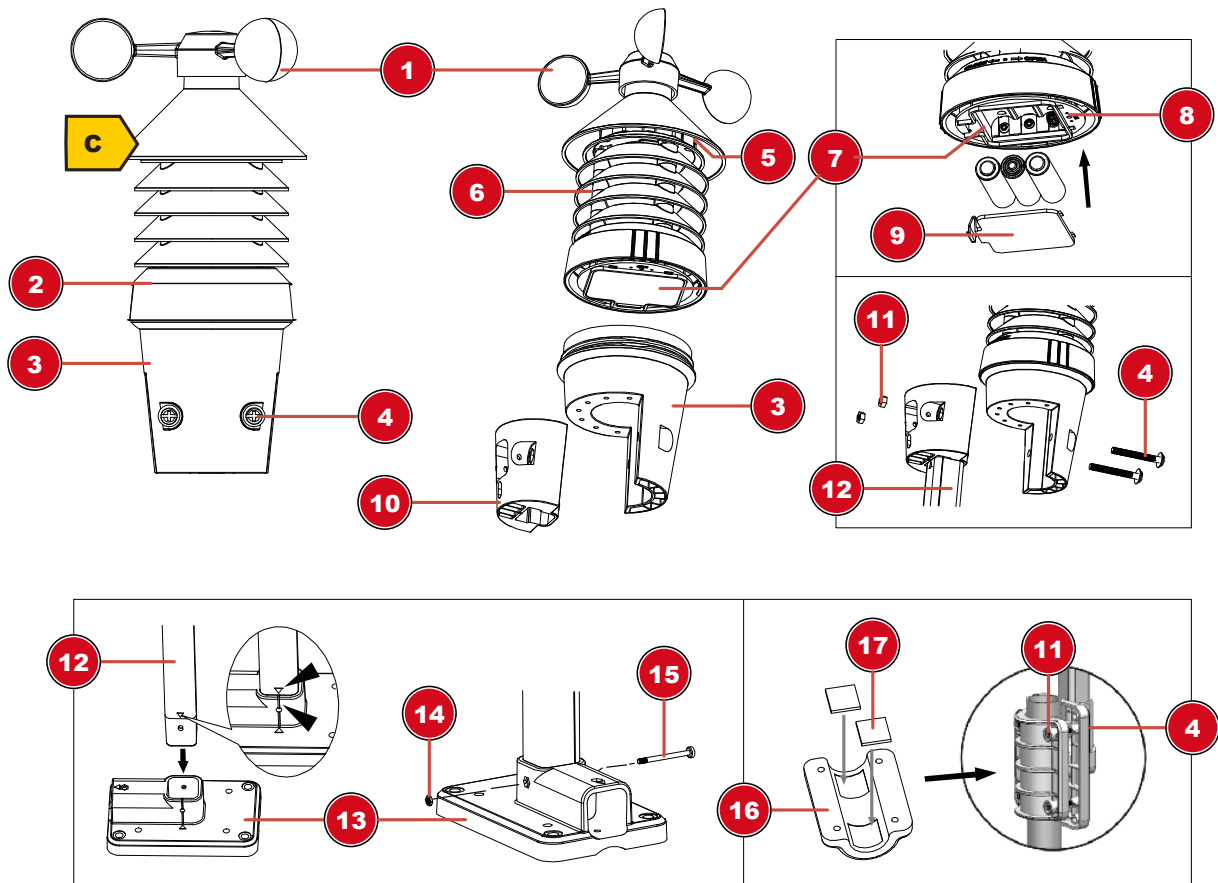
1 SNOOZE/LIGHT knop (snooze functie en tijdelijke achtergrondverlichting)	2 Display
3 HISTORY-knop (toon uurrecords voor temperatuur, luchtvochtigheid en windsnelheid)	4 MEM-knop (toon opgenomen gegevens)
5 INDEX-knop (weergavewissel tussen 'voelt als' temperatuur, dauwpunt, warmte-index en gevoelstemperatuurindex)	6 Knop WIND (de instelling van de windsnelheidseenheid of het display wisselt tussen de hoogste windsnelheid per uur, per dag, per maand en per jaar)
7 Muurbevestiging	8 ALARM-knop (alarmtijdinstelling)
9 KLOK-knop (handmatige instelling van tijd en datum)	10 °C/°F-schuifknop (weergaveverandering tussen °C en °F)
11 AVG/GUST-schuifregelaar (weergavewissel tussen gemiddelde windsnelheid (AVG) en windvlaagwindsnelheid (GUST)).	12 TUNE-knop (kalibratie van basisstation en sensor)
13 ALERT knop (temperatuur- en vochtigheidsalarm instellen)	14 Knop OMLAAG/Contrast (instelling van de waarde verlagen of contrast van het display wijzigen)
15 Knop UP/CH (waarde verhogen of sensorkanaal kiezen)	16 RCC-knop (RCC-sigitaal in- of uitschakelen)
17 SCAN-knop (start sensortransmissie)	18 RESET knop (reset alle instellingen)
19 Batterijvak	20 Deksel van het batterijcompartiment
21 Statief, verwijderbaar	

### Leveringsomvang

Basisstation (A), statief (B)

Aanbevolen batterijen (niet inbegrepen): 2 stuks Mignon-batterijen (1,5V AA type)

## 5 Onderdelenoverzicht en leveringsinhoud - windmeter



Afb. 2: Alle onderdelen van de windmeter

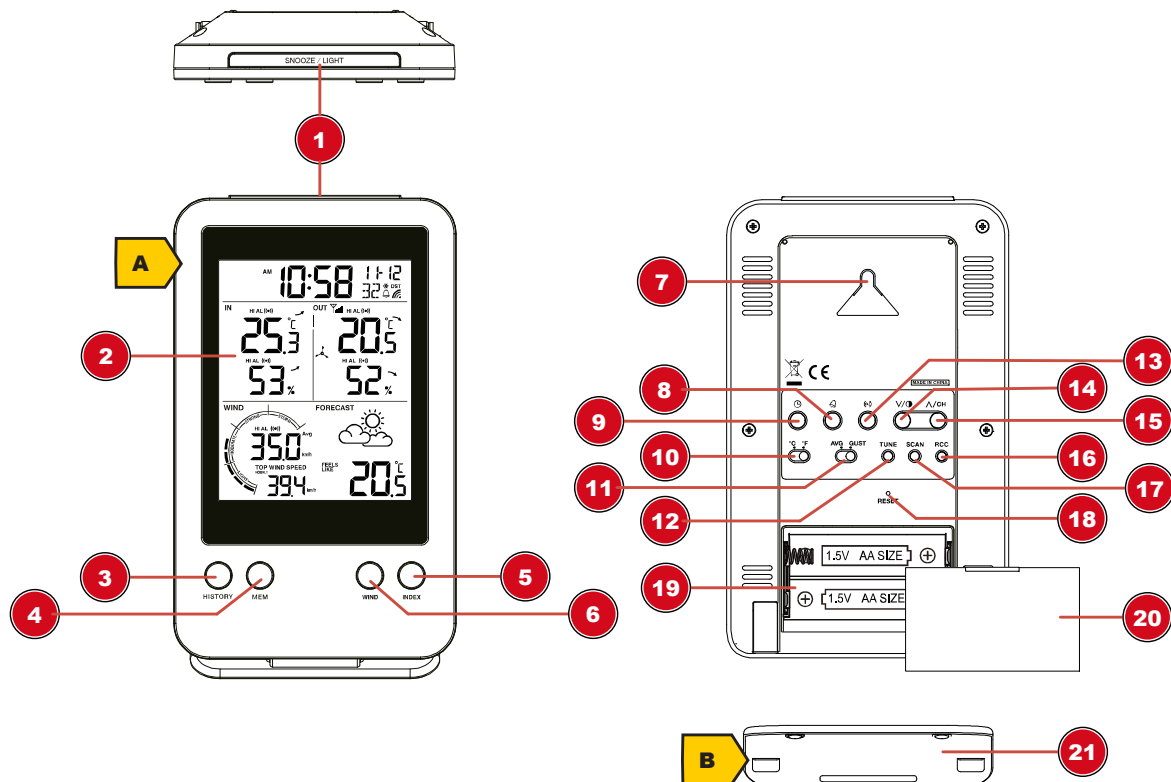
1 Windbekers	2 Bovenste deel van de behuizing
3 Onderste deel van de behuizing	4 Dikke volledig schroef met volledige schroefdraad
5 LED-statusindicator (knippert tijdens de gegevensoverdracht)	6 Stralingsbeschermingslamellen
7 Batterijvak	8 RESET knop (reset alle instellingen)
9 Deksel van het batterijcompartiment	10 Staafklem op het onderste deel van de behuizing
11 Dikke moer	12 Montagestang
13 Montagevoet (voor verticale en horizontale montage van de montagestang)	14 Dunne moer
15 Dunne gedeeltelijk schroef met schroefdraad	16 Buis klem (tegenhanger)
17 Rubberen stootkussens	

### Leveringsomvang

Windmeter (C), 2x dunne gedeeltelijk draadeind met moer, 4x dikke volledig draadeind met moer en ringring, 4x volledig draadeind met moer en ring

Aanbevolen batterijen (niet meegeleverd): 3 stuks Mignon batterijen (1,5V AA type) Mignon batterijen (1,5V, AA type)

## 6 Onderdelenoverzicht en leveringsinhoud - basisstation



Afb. 3: Alle onderdelen van het basisstation

1 SNOOZE/LIGHT knop (snooze functie en tijdelijke achtergrondverlichting)	2 Display
3 HISTORY-knop (toon uurrecords voor temperatuur, luchtvochtigheid en windsnelheid)	4 MEM-knop (toon opgenomen gegevens)
5 INDEX-knop (weergavewissel tussen 'voelt als' temperatuur, dauwpunt, warmte-index en gevoelstemperatuurindex)	6 Knop WIND (de instelling van de windsnelheidseenheid of het display wisselt tussen de hoogste windsnelheid per uur, per dag, per maand en per jaar)
7 Muurbevestiging	8 ALARM-knop (alarmtijdinstelling)
9 KLOK-knop (handmatige instelling van tijd en datum)	10 °C/°F-schuifknop (weergaveverandering tussen °C en °F)
11 AVG/GUST-schuifregelaar (weergavewissel tussen gemiddelde windsnelheid (AVG) en windvlaagwindsnelheid (GUST)).	12 TUNE-knop (kalibratie van basisstation en sensor)
13 ALERT knop (temperatuur- en vochtigheidsalarm instellen)	14 Knop OMLAAG/Contrast (instelling van de waarde verlagen of contrast van het display wijzigen)
15 Knop UP/CH (waarde verhogen of sensorkanaal kiezen)	16 RCC-knop (RCC-sigitaal in- of uitschakelen)
17 SCAN-knop (start sensortransmissie)	18 RESET knop (reset alle instellingen)
19 Batterijvak	20 Deksel van het batterijcompartiment
21 Statief, verwijderbaar	

### Leveringsomvang



Basisstation (A), statief (B)

Aanbevolen batterijen (niet inbegrepen): 2 stuks Mignon-batterijen (1,5V AA type)

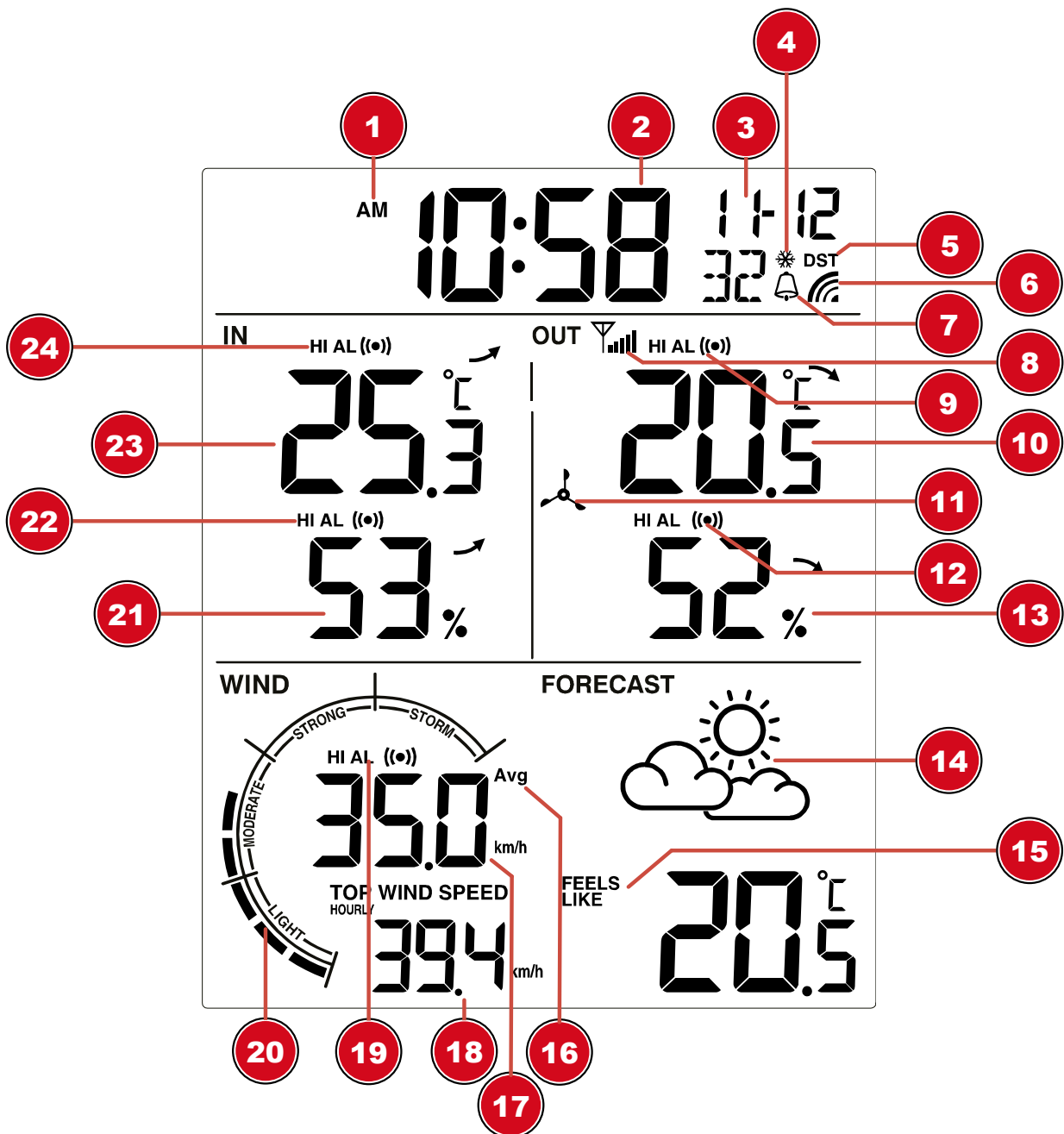
## 7 Leveringsomvang

Basisstation (A), statief (B), windmeter (C), bevestigingsmateriaal inclusief schroeven

Aanbevolen batterijen (niet inbegrepen):

Station: 2 stuks Mignon batterijen (1.5V, AA type) Sensor: 3 stuks Mignon batterijen (1.5V, AA type)

## 8 Schermweergave



Afb. 4: Schermweergave

1 AM/PM-informatie in de 12-uurs tijdmodus

2 Huidige tijd (uren: minuten: seconden)

3 Datum (maanddag of omgekeerd)

4 Vorstwaarschuwing ingeschakeld

5 Automatische zomertijd ingeschakeld	6 Transmissiesymbool voor radiogestuurde klok
7 Alarm ingeschakeld	8 Ontvangstsymbool voor buitensensor
9 Buitentemperaturalarm ingeschakeld	10 Buitentemperatuur
11 Sensorsymbool	12 Buitenvochtigheidsalarm ingeschakeld
13 Vochtigheid buitenshuis	14 Weersverwachting
15 Informatie over 'voelt als' temperatuur, gevoelstemperatuur, dauwpunt en warmte-index	16 Type windsnelheid (Avg=gemiddeld, Windvlaag=stroomstoot)
17 Windsnelheid	18 Topwindsnelheid (uurlijks, dagelijks, maandelijks, jaarlijks)
19 Windsnelheidsalarm ingeschakeld	20 Windsnelheidsclassificatie (licht, matig, sterk, storm)
21 Vochtigheid binnen	22 Vochtigheidsalarm binnenshuis ingeschakeld
23 Binnentemperatuur	24 Binnentemperaturalarm ingeschakeld

## 9 Voor de ingebruikname



### INSTRUCTIE

#### Vermijd verstoringen van de verbinding

Om onderbrekingen in de connectiviteit tussen de apparaten te voorkomen, dient u de volgende punten in overweging te nemen voordat u de apparatuur in gebruik neemt.

1. Plaats het basisstation (ontvanger) en de draadloze sensor (zender) zo dicht mogelijk bij elkaar.
2. Stel de stroomvoorziening voor het basisstation in en wacht tot de binnentemperatuur wordt weergegeven.
3. Stel de stroomvoorziening voor de draadloze sensor in.
4. Plaats het basisstation en de draadloze sensor binnen het effectieve zendbereik.
5. Zorg ervoor dat het basisstation en de draadloze sensor aan hetzelfde kanaal zijn toegewezen.

Vervang bij het vervangen van de batterijen altijd de batterijen in het hoofdtoestel en alle sensoren en vervang ze in de juiste volgorde, zodat de verbinding op afstand kan worden hersteld. Als een van de apparaten op netspanning staat, moet de stroomtoevoer ook voor dit apparaat bij het vervangen van de accu's kortstondig worden onderbroken. Als slechts in één van de apparaten (de draadloze sensor) batterijen worden vervangen, kan het signaal niet of niet correct worden ontvangen.

Opmerking: het effectieve bereik kan sterk worden beïnvloed door bouwmaterialen en de positie van de hoofd- en remote units. Door externe invloeden (verschillende RC-apparaten en andere storingsbronnen) kan de maximale afstand aanzienlijk worden gereduceerd. In dergelijke gevallen raden we aan om het hoofdtoestel en de draadloze sensor op andere plaatsen te plaatsen. Soms is het enige wat nodig is, is een verhuizing van een van deze onderdelen van een paar centimeter!

## 10 Instellen van de stroomvoorziening

### **Base unit**

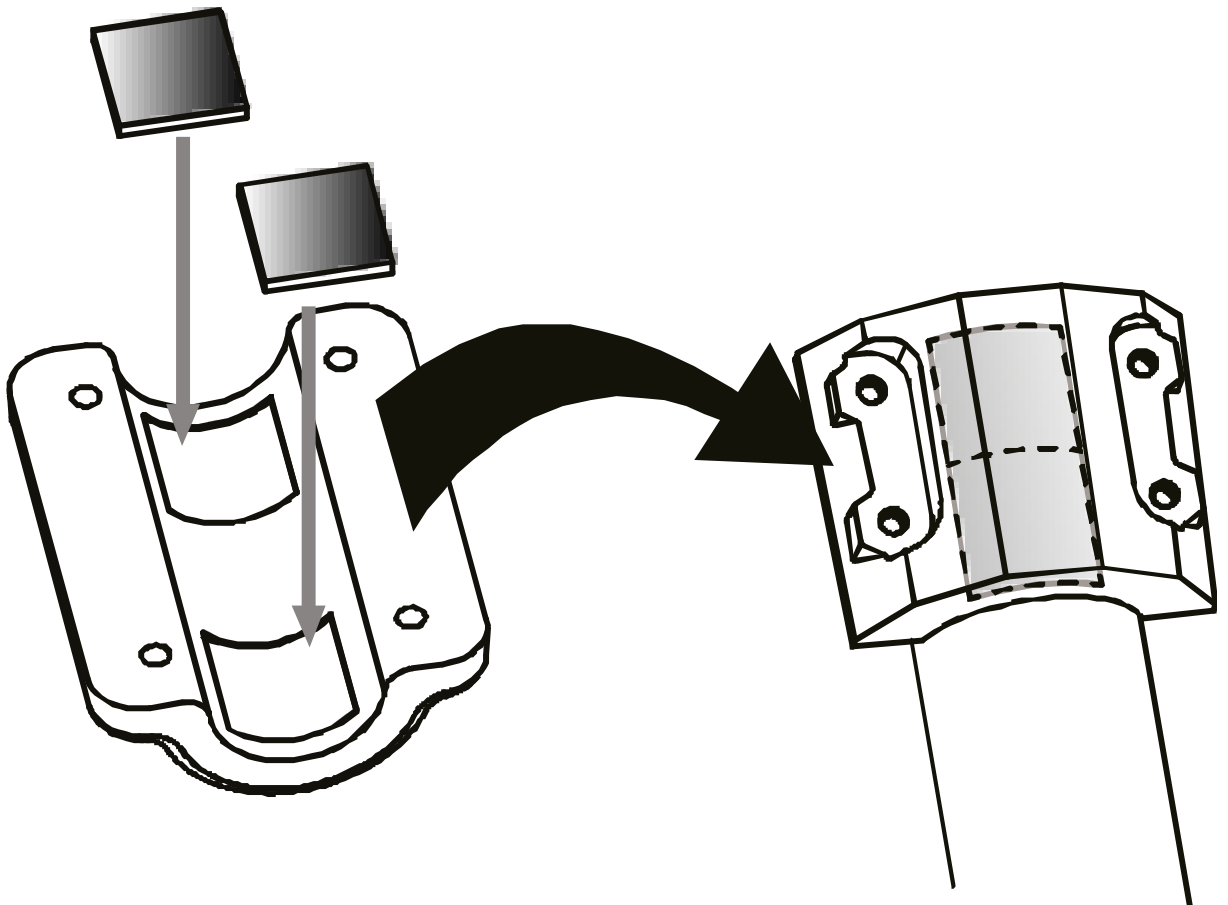
1. Verwijder het deksel van het batterijcompartiment.
2. Plaats de batterijen in het batterijvak. Controleer of de polariteit (+/-) van de batterij correct is.
3. Plaats het deksel van het batterijcompartiment terug.
4. Wacht tot de binnentemperatuur op het basisstation wordt weergegeven.

### **Windmeter**

5. Schroef het bovenste deel van de behuizing los van het onderste deel.
6. Verwijder het deksel van het batterijvak van de onderkant van het bovenste behuizingsdeel.
7. Plaats de batterijen in het batterijvak. Controleer of de polariteit (+/-) van de batterij correct is.

8. Plaats het deksel van het batterijcompartiment terug.
9. Schroef het onderste deel van de behuizing aan het bovenste deel van de behuizing vast.

## 11 Rubber pads bevestigen



Bevestig de meegeleverde zelfklevende rubberen kussentjes zoals afgebeeld op de klemmen om een stevigere bevestiging van de bevestigingsstang te garanderen.

## 12 Installatie en montage van de windmeter

Afhankelijk van de gewenste locatie kan de draadloze sensor op verschillende manieren worden geïnstalleerd.

**INSTRUCTIE! Zorg er tijdens de montage voor, dat het bovenste deel van de windvaan zich minimaal 1,5 meter boven de grond bevindt.**

### ***Assembly on a vertical or horizontal wooden element***

1. Verwijder de schroeven van het onderste deel van de behuizing.
2. Trek de stangbeugel van het onderste deel van de behuizing af.
3. Steek een uiteinde van de montagestang in de opening van de stangklem, zodat de positiepijlen overeenkomen.
4. Bevestig de montagestang aan de stangbeugel met een dunne gedeeltelijk schroef en een moer.
5. Schuif, afhankelijk van de gewenste oriëntatie, het tegenovergestelde uiteinde van de montage-lucht in de opening voor verticale of horizontale montage van de montagevoet.
6. Bevestig de montagestang aan de montagevoet met een dunne, gedeeltelijk schroefbare schroef en een moer.

- 
7. Plaats de montageplaat met de onderkant eerst op een houten element en bevestig deze met 4 geschikte houtschroeven.

#### **Assembly on a vertical or horizontal tube**

8. Herhaal stap 1 tot 6 zoals eerder.
9. Plaats de montagesokkel met de onderkant eerst op de buis en druk de buisklem (tegenhanger) tegen de buis van de andere kant.
10. Schuif 4 schroeven door de boorgaten van de bevestigingsvoet en door de boorgaten van de buisklem op de andere kant.
11. Zet de 4 moeren aan en draai de schroefverbinding met de hand vast.

## 13 Automatische tijdstelling

Nadat de stroomtoevoer tot stand is gebracht, zal de klok automatisch naar het radiosignaal zoeken. Het duurt ongeveer 3-8 minuten om dit proces te voltooien.

Als het radiosignaal correct wordt ontvangen, worden de datum en tijd automatisch ingesteld en gaat het pictogram van het radiosignaal aan.

Als de klok het tijdsignaal niet ontvangt, wordt het tijdsignaal weergegeven, ga dan verder met de volgende stappen:

1. Druk op de RCC-knop op het basisstation totdat het radiosignaalsymbool knippert.
2. Als het apparaat het signaal nog steeds niet ontvangt, moet de tijd handmatig worden ingesteld.


Lees de gedetailleerde handleiding voor meer informatie over de handmatige tijdstellingen (zie downloadinformatie op pagina 2).

## 14 Handmatige tijdstelling en andere door de gebruiker gedefinieerde instellingen

Om de tijd / datum handmatig in te stellen, schakelt u eerst de ontvangst van het tijdsignaal uit door de RCC-knop gedurende ca. 8 seconden in te drukken.

1. Houd de SET-toets ca. 3 seconden ingedrukt om naar de tijdstelmodus over te schakelen.
2. De in te stellen cijfers knipperen.
3. Druk op de knop UP/CH of de knop DOWN/Contrast om de waarde te wijzigen.
4. Druk op de knop SET om te bevestigen en verder te gaan naar de volgende instelling.
5. Volgorde van de instellingen: 12/24-uursmodus > Uren > Minuten > Seconden > Jaar > D/M-M/D-display wijzigen > Maand > Dag > Tijdverschuiving > Taal > DST AUTO/OFF
6. Druk tenslotte op de SET-knop om de instellingen op te slaan en de instelmodus te verlaten.

## 15 Alarm instellen

1. Houd de ALARM-knop ca. 3 seconden ingedrukt om naar de instelmodus voor de alarmtijd te gaan.
2. De in te stellen cijfers knipperen.
3. Druk op de UP-knop of DOWN-knop om de waarde te wijzigen.
4. Druk op de knop SET om te bevestigen en verder te gaan naar de volgende instelling.
5. Volgorde van de instellingen: Uren > Notulen
6. Druk tenslotte op de SET-knop om de instellingen op te slaan en de instelmodus te verlaten. Het alarm wordt automatisch geactiveerd. Het  symbool wordt weergegeven.
7. Druk in de normale weergavemodus op de ALARM-knop om de alarmtijd weer te geven.
8. Druk op de ALARM-knop tijdens de alarmtijdweergave om het alarm uit te schakelen.

---

## 16 Snooze-functie

1. Wanneer het alarm afgaat, drukt u op de SNOOZE/LIGHT-knop om de sluimerfunctie te activeren. Het alarm zal over 5 minuten weer afgaan.
2. Druk op de ALARM-knop wanneer het alarm afgaat om het alarm te onderbreken totdat de alarm-tijd weer wordt bereikt.
3. Het alarm wordt automatisch uitgeschakeld als er binnen 2 minuten geen toets wordt ingedrukt.

## 17 Automatische ontvangst van de metingen

Zodra de voeding is ingeschakeld, geeft het basisstation de meetwaarden weer. Metingen van de draadloze sensor worden binnen 3 minuten na het inschakelen van de sensor weergegeven.



Als er geen signaal wordt ontvangen, ga dan door met de volgende stappen:

Druk gedurende ca. 2 seconden op de SCAN-knop om de ontvangst van de metingen opnieuw te starten.

Lees de gedetailleerde handleiding voor meer informatie over de handmatige tijdsinstellingen (zie downloadinformatie op pagina 2).

## 18 Het instellen van het pre-alarm voor het ijsalarm

Zodra de buitentemperatuur onder de 3° C (37° F) daalt en het ijsvooralarm is geactiveerd, klinkt er ongeveer 30 minuten voor de eigenlijke alarmtijd een extra alarm.

1. Alarm instellen en activeren (zie "Wektijdinstelling").
2. Druk meerdere malen op de ALARM-knop tot de symbolen  en  verschijnen samen op het display.

## 19 MAX/MIN Weersgegevens

Het basisstation slaat de hoogste en laagste waarden op voor de verschillende weergegevens van de afgelopen 24 uur:

1. In de normale weergavemodus drukt u meerdere malen op de MEM-knop om de opgeslagen waarden een voor een weer te geven.
2. Weergavevolgorde: Hoogste binnentemperatuur > Laagste binnentemperatuur > Hoogste vochtigheid binnenshuis > Laagste vochtigheid binnenshuis > Hoogste buitentemperatuur\* > Laagste buitentemperatuur\* > Laagste vochtigheid buitenshuis\* > Laagste buitentemperatuur\* > Hoogste waarde voor warmte-index > Laagste waarde voor warmte-index > Hoogste waarde voor dauwpunt > Laagste waarde voor dauwpunt > Hoogste waarde voor gevoelstemperatuur > Laagste waarde voor gevoelstemperatuur > Maximale windsnelheid > Sterke windstoot
3. Alle waarden van de huidige opnameperiode worden na 24 uur automatisch gewist. Druk optioneel gedurende ca. 3 seconden op de MEM-knop om alle opgeslagen waarden handmatig te wissen.
4. \*voor het momenteel geselecteerde kanaal

## 20 HI/LO-waarschuwing

HI/LO-waarschuwingen worden gebruikt om u te waarschuwen voor bepaalde weersomstandigheden. Eenmaal geactiveerd, wordt een alarmgeluid geactiveerd en het waarschuwingspictogram knippert zodra een ingestelde waarde wordt bereikt. Ondersteunde gebieden en alarmtypes:

Gebied	Soort waarschuwing beschikbaar
Binnentemperatuur	HI AL / LO AL
Vochtigheid binnen	HI AL / LO AL
Buitentemperatuur	HI AL / LO AL
Luchtvochtigheid buiten	HI AL / LO AL

---

Regenval (dagelijks)	HI AL*
Windsnelheid	HI AL

HI AL = Hoog alarm / LO AL = Laag alarm

\*Dagelijkse regenval sinds middernacht

### HI/LO-waarschuwinginstelling

1. Druk op de knop ALERT totdat het gewenste gebied is geselecteerd.
2. Druk op de UP-knop of DOWN-knop om de waarde te wijzigen.
3. Druk op de knop SET om te bevestigen en verder te gaan naar de volgende instelling.

### HI/LO-waarschuwing inschakelen/uitschakelen

4. Druk op de knop ALERT totdat het gewenste gebied is geselecteerd.
5. Druk op de ALARM-knop, om het alarm te activeren.
6. Druk op de knop SET om te bevestigen en verder te gaan naar de volgende instelling.

### Opmerking:

7. Het toestel zal automatisch de instellingsmodus verlaten na 5 seconden als er geen toets wordt ingedrukt.
8. Wanneer ALERT alarm is ingeschakeld, zal het gebied en het type alarm dat het alarm heeft geactiveerd knipperen en zal het alarm gedurende 2 minuten klinken.
9. Druk op de SNOOZE/LIGHT-knop wanneer het alarm klinkt om het alarm te onderbreken. Het alarm zal dan na 2 minuten opnieuw starten.

### Gegevensverwijdering

10. Druk en houd de toets HISTORY gedurende ca. 3 seconden ingedrukt.
11. Druk op de knop UP of DOWN om YES of NO te kiezen.
12. Druk op de HISTORY knop om te bevestigen. Dit zal de eerder geregistreerde regenvalgegevens wissen.

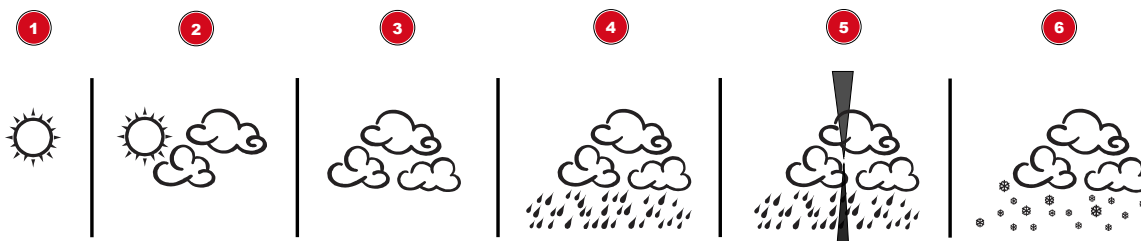
## 21 Historisch overzicht van de afgelopen 24 uur

Het basisstation registreert en toont automatisch de gegevens van de afgelopen 24 uur.

1. Druk op de knop HISTORY om de geschiedenis van het laatste uur te controleren.
2. Druk meerdere malen op de toets HISTORY om de historie van de uren 2,3,4,5 ..... weer te geven.

## 22 Weertrend

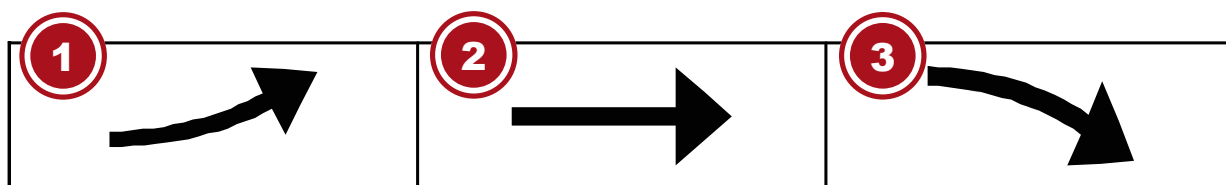
Het weerstation berekent op basis van de gemeten waarden een weertrend voor de komende 12 uur.



Afb. 5: Weather trend indicators

1 Zonnig	2 Gedeeltelijk bewolkt
3 Bewolkt	4 Regen
5 STORM	6 Sneeuw

## 23 Pijlindicatoren voor trendweergave



1 Stijgend	2 Rustig
3 Dalend	

De temperatuur- en vochtigheidstrendindicator geeft de ontwikkeling van de veranderingen in de komende minuten weer. Pijlen geven een stijgende, constante of dalende trend aan.

## 24 Voelt als temperatuur

Druk herhaaldelijk op de INDEX-knop totdat FEELS LIKE op het display verschijnt.

**Opmerking:**

Het gevoel alsof de temperatuur de temperatuurwaarde aangeeft volgens de persoonlijke temperatuurwaarneming.

## 25 Gevoelstemperatuurfactor

Druk meerdere malen op de INDEX-knop totdat WIND CHILL (WIND CHILL) wordt weergegeven.

**Opmerking:**

De gevoelstemperatuur is gebaseerd op de gebruikelijke effecten van temperatuur en windsnelheid. De weergegeven gevoelstemperatuur wordt uitsluitend berekend op basis van temperatuur en windsnelheid en wordt gemeten door de buitensensor.

## 26 Warmte-index

Druk meerdere malen op de INDEX-knop totdat HEAT INDEX wordt weergegeven.

Warmte-index	Waarschuwing	Betekenis
> 55° C (> 130° F)	Extreem gevaar	Sterk risico op uitdroging / zonnesteek

41° C – 54° C (106° F – 129° F)	Danger	Warmte-uitputting waarschijnlijk
33° C – 40° C (91° F – 105° F)	Extreme voorzichtigheid is geboden	Mogelijkheid tot uitdroging
27° C – 32° C (80° F – 90° F)	Voorzichtigheid	Mogelijkheid tot warmte-uitputting

Opmerking:

De waargenomen temperatuur is gebaseerd op de gebruikelijke effecten van temperatuur en vochtigheid. De warmte-index wordt alleen berekend bij een kamertemperatuur van 27° (80° F) of hoger. De weergegeven waargenomen temperatuur wordt uitsluitend berekend op basis van temperatuur en vochtigheid en wordt gemeten door de buitensensor.

## 27 Dauwpunt

Druk meerdere malen op de INDEX-knop totdat DEW POINT wordt weergegeven.

**Opmerking:**

Het dauwpunt is de temperatuur waaronder de waterdamp in de lucht bij constante barometerdruk condenseert tot vloeibaar water met dezelfde snelheid als waarmee het verdampt. Het gecondenseerde water wordt dauw genoemd als het zich op een vast oppervlak vormt. De dauwpunttemperatuur wordt berekend op basis van de binnentemperatuur en -vochtigheid gemeten aan het hoofdtoestel.

## 28 Beaufort-schaal

De Beaufort-schaal is een internationale schaal van windsnelheden van 0 (rustig) tot 12 (orkaankracht).

Beaufort-nummer	Beschrijving	Snelheid
0	kalm	< 1 km/u < 1 km/u < 1 mph 1 knopen 0,3 m/s
1	lichte lucht	1,1-5,5 km/u 1-3 mph 1-3 knopen 0,3-1,5 m/s
2	lichte bries	5,6-11 km/u 4-7 mph 1-3 knopen   0,3-1,5 m/s
3	zachte bries	12-19 km/u 8-12 mph 7-10 knopen 3,5-5,4 m/s
4	matige bries	20-28 km/u 13-17 mph 11-16 knopen 5,5-7,9 m/s
5	nieuwe wind	29-38 km/u 18-24 mph 17-21 knopen 8,0-10,7 m/s
6	sterke storm	39-49 km/u 39-49 km/u 25-30 mph 22-27 knopen 10,8-13,8 m/s
7	hoge wind	50-61 km/u 31-38 mph 28-33 knopen 13,9-17,1 m/s
8	uitbarsting	62-74 km/u 39-46 mph 34-40 knopen 17,2-20,7 m/s
9	sterke storm	75-88 km/u 75-88 km/u 47-54 mph 41-47 knopen 20,8-24,4 m/s



10	STORM	89-102 km/h 55-63 mph 48-55 knopen 24,5-28,4 m/s
11	heftige storm	103-117 km/u 103-73 km/u 64-73 mph 56-63 knopen 28,5-32,6 m/s
12	orkaankracht	> 118   > 74 mph 64 knopen 32,7 m/s

## 29 EG-verklaring van overeenstemming

Bresser GmbH verklaart hierbij dat het apparaattype met artikelnummer 7002531 : in overeenstemming is met Richtlijn: 2014/30/EU. De volledige tekst van de EU-conformiteitsverklaring is beschikbaar op het volgende internetadres: [www.bresser.de/download/7002531/CE/7002531\\_CE.pdf](http://www.bresser.de/download/7002531/CE/7002531_CE.pdf)

## 30 Verwijdering



Gooi het verpakkingsmateriaal op de juiste wijze weg, afhankelijk van het soort materiaal, zoals papier of karton. Neem contact op met uw plaatselijke afvalverwijderingsservice of de milieautoriteit voor informatie over de juiste verwijdering.



Gooi elektronische apparaten niet bij het huisvuil!

Volgens de richtlijn 2012/19/EG van het Europees Parlement betreffende afgedankte elektrische en elektronische apparatuur en de aanpassing daarvan aan de Duitse wetgeving, moeten gebruikte elektronische apparaten gescheiden worden ingezameld en op een milieuvriendelijke manier worden gerecycled.



Gooi batterijen en oplaadbare batterijen niet bij het huisvuil. U bent wettelijk verplicht gebruikte batterijen en oplaadbare batterijen in te leveren. Na gebruik kunnen de batterijen gratis worden ingeleverd bij ons verkooppunt of bij een nabijgelegen locatie (bijv. detailhandelaren of gemeentelijke inzamelpunten).

Batterijen en oplaadbare batterijen zijn gemarkeerd met een symbool van een doorgekruiste vuilnisbak en het chemische symbool van de vervuilende stof. "Cd" staat voor Cadmium, "Hg" staat voor kwik en "Pb" staat voor lood.



Cd<sup>1</sup>



Hg<sup>2</sup>



Pb<sup>3</sup>

## 31 Garantie

De normale garantieperiode is 2 jaar en gaat in op de dag van aankoop. Om in aanmerking te komen voor een verlengde vrijwillige garantieperiode zoals vermeld op de geschenkdoos, is registratie via onze website vereist.

U kunt de volledige garantievoorwaarden en informatie over de verlenging van de garantieperiode en de details van onze diensten raadplegen op [www.bresser.de/warranty](http://www.bresser.de/warranty).





## Service

**DE AT CH BE**

Bei Fragen zum Produkt und eventuellen Reklamationen nehmen Sie bitte zunächst mit dem Service-Center Kontakt auf, vorzugsweise per E-Mail.

**E-Mail: [service@bresser.de](mailto:service@bresser.de)**  
Telefon\*: +49 28 72 80 74 210

BRESSER GmbH  
Kundenservice  
Gutenbergstr. 2  
46414 Rhede  
Deutschland

\*Lokale Rufnummer in Deutschland (Die Höhe der Gebühren je Telefonat ist abhängig vom Tarif Ihres Telefonanbieters); Anrufe aus dem Ausland sind mit höheren Kosten verbunden.

**GB IE**

Please contact the service centre first for any questions regarding the product or claims, preferably by e-mail.

**e-mail: [service@bresseruk.com](mailto:service@bresseruk.com)**  
Telephone\*: +44 1342 837 098

BRESSER UK Ltd  
Suite G3, Eden House  
Enterprise Way  
Edenbridge, Kent TN8 6HF  
United Kingdom

\*Number charged at local rates in the UK (the amount you will be charged per phone call will depend on the tariff of your phone provider); calls from abroad will involve higher costs.

**FR BE**

Si vous avez des questions concernant ce produit ou en cas de réclamations, veuillez prendre contact avec notre centre de services (de préférence via e-mail).

**e-mail: [sav@bresser.fr](mailto:sav@bresser.fr)**  
Téléphone\*: 00 800 6343 7000

BRESSER France SARL  
Pôle d'Activités de Nicopolis  
260, rue des Romarins  
83170 Brignoles  
France

\*Prix d'un appel local depuis la France ou Belgique

**NL BE**

Als u met betrekking tot het product vragen of eventuele klachten heeft kunt u contact opnemen met het service centrum (bij voorkeur per e-mail).

**e-mail: [info@folux.nl](mailto:info@folux.nl)**  
Teléfono\*: +31 528 23 24 76

Folux B.V.  
Smirnoffstraat 8  
7903 AX Hoogeveen  
Nederlands

\*Het telefoonnummer wordt in het Nederland tegen lokaal tarief in rekening gebracht. Het bedrag dat u per gesprek in rekening gebracht zal worden, is afhankelijk van het tarief van uw telefoon provider; gesprekken vanuit het buitenland zullen hogere kosten met zich meebrengen.

**ES PT**

Si desea formular alguna pregunta sobre el producto o alguna eventual reclamación, le rogamos que se ponga en contacto con el centro de servicio técnico (de preferencia por e-mail).

**e-mail: [servicio.iberia@bresser-iberia.es](mailto:servicio.iberia@bresser-iberia.es)**  
Teléfono\*: +34 91 67972 69

BRESSER Iberia SLU  
c/Valdemorillo,1 Nave B  
P.I. Ventorro del cano  
28925 Alcorcón Madrid  
España

\*Número local de España (el importe de cada llamada telefónica dependen de las tarifas de los distribuidores); Las llamadas des del extranjero están ligadas a costes suplementarios.