



- Onderhoud, aanpassingen en reparaties mogen alleen uitgevoerd worden door een expert of in een daartoe bevoegde winkel.
- Als u nog vragen hebt die niet door deze gebruiksaanwijzingen zijn beantwoord, neem dan contact op met onze technische dienst of ander technisch personeel.
- Let op, LED-licht:
 - Kijk niet in de led-lichtstraal!
 - Kijk niet direct en ook niet met optische instrumenten!

Gebruiksaanwijzing

Ergonomische draadloze muis RF-439

Bestelnr. 2201312

Bedoeld gebruik

De ergonomische draadloze muis is bestemd voor de bediening van een computer. Hij is voorzien van vier knoppen en een scroll-wieltje. De transmissie van de besturingsbevelen tussen muis en ontvanger vindt draadloos plaats met behulp van radiosignalen. De koppeling tussen muis en computer geschiedt automatisch. De muis is ontwikkeld voor het probleemloos werken. De stroomvoorziening vindt plaats door middel van een 3,7 V Lithium-ion-accu, die wordt opgeladen via de meegeleverde USB 2.0 laadkabel en een USB-A-poort.

Het product mag uitsluitend in gesloten ruimten worden gebruikt, dus niet in de open lucht. Contact met vocht, bijv. in de badkamer, moet absoluut worden voorkomen.

In verband met veiligheid en normering zijn geen aanpassingen en/of wijzigingen aan dit product toegestaan. Indien het product voor andere doeleinden wordt gebruikt dan hiervoor beschreven, kan het product worden beschadigd. Bovendien kan bij verkeerd gebruik een gevaarlijke situatie ontstaan met als gevolg bijvoorbeeld kortsluiting, brand, etc. Lees de gebruiksaanwijzing volledig door en gooi hem niet weg. Het product mag alleen samen met de gebruiksaanwijzing aan derden ter beschikking worden gesteld.

Het product voldoet aan de nationale en Europese wettelijke voorschriften. Alle vermelde bedrijfs- en productnamen zijn handelsmerken van de respectievelijke eigenaren. Alle rechten voorbehouden.

Leveringsomvang

- Muis
- Ontvanger
- USB 2.0 laadkabel
- Gebruiksaanwijzing



Geactualiseerde gebruiksinstructies

Download de actuele gebruiksaanwijzingen via de link www.conrad.com/downloads of scan de weergegeven QR-code. Volg de instructies op de website.

Verklaring van pictogrammen



Het symbool met het uitroepteken in een driehoek duidt op belangrijke aanwijzingen in deze gebruiksaanwijzing, die per sé in acht moeten worden genomen.



Het "pijl"-symbool is te zien als er bijzondere tips en instructies voor de bediening moeten worden gegeven.

Veiligheidsinstructies



Lees de gebruiksaanwijzing zorgvuldig door en let vooral op de veiligheidsinstructies. Indien de veiligheidsinstructies en de aanwijzingen voor een juiste bediening in deze gebruiksaanwijzing niet worden opgevolgd, kunnen wij niet aansprakelijk worden gesteld voor de daardoor ontstane schade aan apparatuur of persoonlijk letsel. Bovendien vervalt in dergelijke gevallen de garantie.

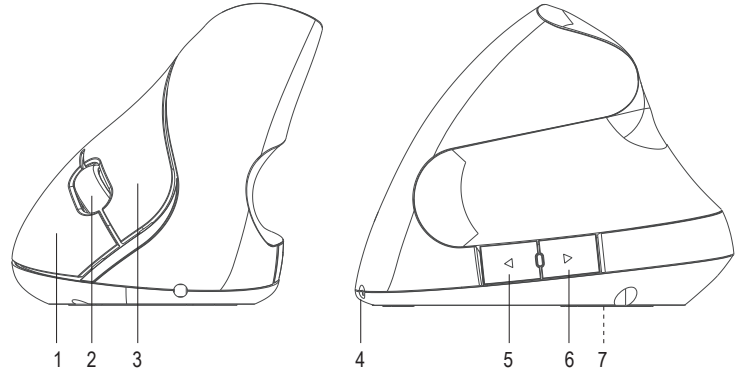
a) Algemeen

- Het apparaat is geen speelgoed. Houd het buiten bereik van kinderen en huisdieren.
- Laat verpakkingsmateriaal niet zomaar rondslingeren. Dit kan gevaarlijk materiaal worden voor spelende kinderen.
- Bescherm het product tegen extreme temperaturen, direct zonlicht, sterke schokken, hoge luchtvochtigheid, vocht, ontvlambare gassen, dampen en oplosmiddelen.
- Zet het product niet onder mechanische druk.
- Als het niet langer mogelijk is het apparaat veilig te bedienen, stel het dan buiten bedrijf en zorg ervoor dat niemand het per ongeluk kan gebruiken. Veilige bediening kan niet langer worden gegarandeerd wanneer het product:
 - zichtbaar is beschadigd,
 - niet langer op juiste wijze werkt,
 - tijdens lange periode is opgeslagen onder slechte omstandigheden, of
 - onderhevig is geweest aan ernstige vervoergerelateerde druk.
- Behandel het apparaat met zorg. Schokken, botsingen of zelfs een val van een beperkte hoogte kan het product beschadigen.
- Neem alstublieft ook de veiligheids- en gebruiksaanwijzingen van alle andere apparaten in acht die met het product zijn verbonden.
- Raadpleeg een expert wanneer u twijfelt over het juiste gebruik, de veiligheid of het aansluiten van het apparaat.

b) Accu's

- De oplaadbare batterij is ingebouwd in de product en kan niet worden vervangen.
- Beschadig nooit de oplaadbare batterij. Het omhulsel van de oplaadbare batterij beschadigen kan explosiegevaar of brand veroorzaken!
- U mag de contactpunten van de oplaadbare batterij nooit kortsluiten. Gooi nooit de batterij of de product in het vuur. Er bestaat gevaar op brand of explosie!
- Laad de oplaadbare batterij regelmatig op, zelfs wanneer u de product niet gebruikt. Vanwege de technologie van de oplaadbare batterij, hoeft u de oplaadbare batterij niet eerst te ontladen.
- Laad de oplaadbare batterij van de product nooit zonder toezicht op.
- Plaats de product tijdens het opladen op een oppervlak dat niet hittegevoelig is. Het is normaal dat een zekere hoeveelheid hitte vrijkomt tijdens het opladen.

Bedieningselementen



- | | |
|--------------------|--|
| 1 Rechter muisknop | 5 Knop ◀ (volgende pagina in een webbrowser) |
| 2 Scroll-wiel | 6 Knop ▶ (vorige pagina in een webbrowser) |
| 3 Linker muisknop | 7 Aan-/uitschakelaar (verdekt) |
| 4 Laadaansluiting | |

Ingebruikname

a) 2,4 GHz ontvanger plaatsen

- Neem de ontvanger met de USB-A-stekker en steek hem in een vrije USB-poort van uw computer.

b) Accu opladen

- Sluit de USB-A-stekker van de meegeleverde USB 2.0 laadkabel aan en verbind hem met een USB-stroombron, die een laadstroom van max. 500 mA kan leveren (USB-poort van een computer, USB-netspanningsadapter of soortgelijke).
- Sluit het andere uiteinde van de USB 2.0 laadkabel aan op de laadbus (4) van de muis.
- Het opladen van de geïntegreerde accu's wordt aangegeven door het branden van de blauwe LED onder het scroll-wieltje (1). Dit gaat uit als de accu's volledig zijn opgeladen. Een volle lading duurt ongeveer 90 minuten. Een oplading is voldoende voor ca. 40 tot 50 uur. Laad de accu weer op, als de muis niet meer goed of helemaal niet meer reageert.

c) Aansluiting en oppervlakken

- Plaats de muis op een glad, vlak en voldoende groot oppervlak.
- De optische bewegingsherkenning van de muis werkt door zijn werkingsprincipe niet op ieder oppervlak. Vooral op spiegelende oppervlakken of glas is geen werking mogelijk.
- Als u bij het bewegen van de muis problemen constateert, kunt u een geschikte muismat gebruiken. Leg op gevoelige oppervlakken ter bescherming van de ondergrond tegen beschadigingen door de beweging van de muis eveneens een muismat, want de muis kan op deze oppervlakken makkelijk sporen achterlaten
- Het besturingssysteem herkent nieuwe hardware en installeert de benodigde drivers. Deze maken reeds deel uit van het besturingssysteem.

d) Instellingen

- Af fabriek is de bemonsteringssnelheid van de muis ingesteld op 1200 dpi. Druk de linker muisknop (3) en het scroll-wiel (2) gedurende drie seconden, om de bemonsteringssnelheid van de muissensor in te stellen. De bemonsteringssnelheid wordt veranderd. Er staan drie schakelbare bemonsteringssnelheden ter beschikking:
- Open in uw besturingssysteem het configuratiemenu voor de muis. Afhankelijk van het besturingssysteem kunnen er extra muisinstellingen, bijv. de snelheid van de wijzer, worden uitgevoerd.

Knoppenfuncties

Knop	Functie
Linkerknop	Selecteren, klikken, bevestigen; configuratie door besturingssysteem
Rechterknop	Menu oproepen; configuratie door besturingssysteem
Scroll-wiel	Scrollen; configuratie door besturingssysteem
◀	Volgende pagina in een webbrowser
▶	Vorige pagina in een webbrowser

Energie besparen

- De muis bezit een aan-/uitschakelaar (7). De aan-/uitschakelaar is in de afbeelding van de bedieningselementen verdekt en kan zodoende slechts indirect worden weergegeven.
- Schakel de aan de onderkant van de muis gepositioneerde aan-/uitschakelaar uit als u de muis niet gebruikt. Hierdoor wordt de levensduur van de accu verlengd. Voor het uitschakelen zet u hem op de stand **OFF**.
- Schakel de muis aan, als u hem wilt gebruiken. Voor het aanschakelen zet u de aan-/uitschakelaar op de stand **ON**.
- De muis bezit diverse rust-modi, om energie te besparen. Na een seconde zonder muisbeweging wordt het stroomverbruik teruggedraaid op <0,3 mA.

Onderhoud en reiniging

- Gebruik in geen geval agressieve reinigingsmiddelen, reinigingsalcohol of andere chemische producten omdat de behuizing beschadigd of de werking zelfs belemmerd kan worden.
- Schakel het product voor iedere reiniging met behulp van de aan-/uitschakelaar uit.
- Dompel het product niet onder in water.
- Gebruik een droog, pluisvrij doekje voor de reiniging van het product.
- Reinig de sensor door eventjes tegen de sensor te blazen of deze met een zachte, schone kwast te reinigen.
- Mocht uw muispijl zich, als de muis langere tijd is gebruikt, niet meer goed laten bewegen, controleer dan of de sensor aan de onderkant van de muis verontreinigd is.
- Verwijder stofdeeltjes op de sensor met een zachte, schone kwast.

Conformiteitsverklaring (DOC)

Bij deze verklaart Conrad Electronic SE, Klaus-Conrad-Straße 1, D-92240 Hirschau, dat dit product voldoet aan de richtlijn 2014/53/EG.

→ De volledige tekst van de EG-conformiteitsverklaring staat als download via het volgende internetadres ter beschikking: www.conrad.com/downloads

Selecteer een taal door op het vlagsymbool te klikken en vul het bestelnummer van uw product in het zoekveld in; vervolgens kunt u de EG-conformiteitsverklaring als PDF-bestand downloaden.

Verwijdering



Elektronische apparaten zijn recyclebare stoffen en horen niet bij het huisvuil. Als het product niet meer werkt, moet u het volgens de geldende wettelijke bepalingen voor afvalverwerking inleveren.

Zo vervult u uw wettelijke verplichtingen en draagt u bij tot de bescherming van het milieu.

Technische gegevens

Stroomvoorziening.....	3,7 V Li-ionen-accu, 500 mAh
Laadstroom.....	500 mA
Stroomopname	6 mA (actief), <0,2 mA (standby), <30 µA (rustmodus)
Kabellengte (USB 2.0 laadkabel)	0,7 m
Werkfrequentie	2,4 GHz
Reikwijdte	8 – 10 m
Bemonsteringssnelheid	800/1200/1600 dpi
Bewegingsherkenning	Optische sensor
Systeemvereisten	Windows® XP (Home, Pro, met SP1, SP2, SP3) (32 bits), Vista (32/64 bits), 7 (32/64 bits), 8 (32/64 bits), 8.1 (32/64 bits), 10 (32/64 bits), RT, Mac OS 10.6, 10.11
Bedrijfscondities	-5 tot +40 °C, 20 – 90 % relatieve luchtvochtigheid
Opslagcondities	-5 tot +40 °C, 20 – 90 % relatieve luchtvochtigheid
Afmetingen (B x H x D).....	102 x 82 x 81 mm
Gewicht.....	110 g

Dit is een publicatie van Conrad Electronic SE, Klaus-Conrad-Str. 1, D-92240 Hirschau (www.conrad.com).

Alle rechten, vertaling inbegrepen, voorbehouden. Reproducties van welke aard dan ook, bijvoorbeeld fotokopie, microverfilming of de registratie in elektronische gegevensverwerkingsapparatuur, vereisen de schriftelijke toestemming van de uitgever. Nadruk, ook van uittreksels, verboden. De publicatie voldoet aan de technische stand bij het in druk bezorgen.

Copyright 2020 by Conrad Electronic SE.

*2201312_v2_0320_02_dh_m_nl