



Gebruiksaanwijzing

Mobiele, op batterijen werkend Soldeerbout 7 W/4,5 V

Bestelnr. 2226179

Doelmatig gebruik

Het product dient voor het smelten van daarvoor geschikte soldeerdraden om daarmee onderdelen aan elkaar te bevestigen. Stroom wordt geleverd door batterijen (niet meegeleverd).

Het apparaat mag uitsluitend in droge ruimten worden gebruikt. Contact met vocht, bijv. in badkamers e.d. dient absoluut te worden vermeden.

In verband met veiligheid en normering zijn aanpassingen en/of wijzigingen van dit product niet toegestaan. Indien het product voor andere doeleinden wordt gebruikt dan de hiervoor beschreven doeleinden, kan het product worden beschadigd. Bovendien kan bij verkeerd gebruik een gevaarlijke situatie ontstaan zoals bijv. kortsluiting, brand, enz. Lees de gebruiksaanwijzing zorgvuldig door en bewaar deze goed. Geef het product alleen samen met de gebruiksaanwijzing door aan derden.

Het product voldoet aan alle wettelijke, nationale en Europese richtlijnen. Alle vermelde bedrijfs- en productnamen zijn handelsmerken van de respectievelijke eigenaren. Alle rechten voorbehouden.

Leveringsomvang

- Soldeerbout
- Beschermkap
- Soldeertin
- Gereedschap voor het vervangen van de soldeerpunt
- Gebruiksaanwijzing



Actuele gebruiksaanwijzingen

Download de meest recente gebruiksaanwijzing via de link www.conrad.com/downloads of scan de afgebeelde QR-Code. Volg de instructies op de website.

Verklaring van de symbolen



Het symbool met het uitroepteken in een driehoek wijst op belangrijke tips in deze gebruiksaanwijzing die bestel opgevolgd moeten worden.



Het pijl-symbool ziet u waar bijzondere tips en aanwijzingen over de bediening worden gegeven.

Veiligheidsinstructies



Lees de gebruiksaanwijzing zorgvuldig door en let vooral op de veiligheidsinstructies. Indien de veiligheidsinstructies en de aanwijzingen voor een juiste bediening in deze gebruiksaanwijzing niet worden opgevolgd, kunnen wij niet aansprakelijk worden gesteld voor de daardoor ontstane schade aan apparatuur of persoonlijk letsel. Bovendien vervalt in dergelijke gevallen de aansprakelijkheid/garantie.

a) Algemeen

- Het apparaat is niet bedoeld voor gebruik door personen (inclusief kinderen) met verminderde lichamelijke, zintuiglijke of geestelijke vermogens of gebrek aan ervaring en/of door personen zonder kennis, tenzij ze onder toezicht staan van iemand die verantwoordelijk is voor hun veiligheid of ze heeft geïnstrueerd hoe het apparaat dient te worden gebruikt.
- Kinderen moeten onder toezicht staan om ervoor te zorgen dat ze niet met het apparaat spelen.
- Laat verpakkingsmateriaal niet achteloos rondslingeren. Dit zou voor kinderen gevaarlijk speelgoed kunnen worden.
- Bescherm het product tegen extreme temperaturen, direct zonlicht, sterke schokken, hoge vochtigheid, vocht, ontvlambare gassen, dampen en oplosmiddelen.
- Stel het product niet bloot aan welke mechanische belasting dan ook.

• Als het niet langer mogelijk is het product veilig te gebruiken, stel het dan buiten bedrijf en zorg ervoor dat niemand het per ongeluk kan gebruiken. Veilig gebruik kan niet langer worden gegarandeerd als het product:

- zichtbaar is beschadigd,
- niet meer naar behoren werkt,
- gedurende langere tijd onder ongunstige omstandigheden is bewaard of
- tijdens het vervoer aan hoge belastingen onderhevig is geweest.

• Behandel het product met zorg. Schokken, stoten of zelfs vallen vanaf een geringe hoogte kunnen het product beschadigen.

• De soldeerpunt wordt zeer warm tijdens het gebruik. Raak nooit hete soldeerpunten aan. Er bestaat dan kans op zware brandwonden!

• Zet het product tijdens een werkpauze of om af te koelen loodrecht neer, zodat de soldeerpunt naar boven is gericht.

Plaats het product op een hittebestendig oppervlak. Anders kan het oppervlak worden beschadigd als het product omvalt.

• Laat het product na gebruik tot kamertemperatuur afkoelen voordat u het opbergt.

• Zet na gebruik de beschermkap weer op het product. Door de beschermkap wordt gegarandeerd dat de schakelaar in de UIT-stand blijft.

• Adem geen dampen in. Dampen kunnen schadelijk zijn voor de gezondheid. Werk alleen in ruimten, waarin een afzuiginstallatie aanwezig is.

• In commerciële instellingen moeten de toepasselijke ongevallenpreventievoorschriften voor elektrische installaties en bedrijfsmiddelen worden nageleefd.

• Let op, led-licht:

- Niet in de led-lichtstraal kijken!
- Niet direct en evenmin met optische instrumenten bekijken!

• Raadpleeg een expert wanneer u twijfelt over het juiste gebruik, de veiligheid of het aansluiten van het product.

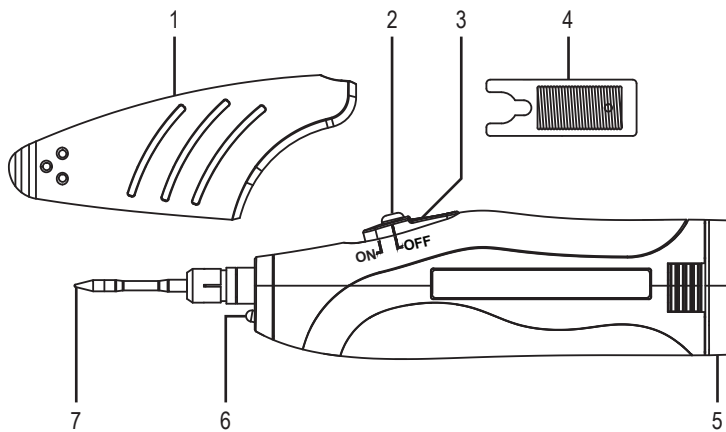
• Laat onderhoud, aanpassingen en reparaties alleen uitvoeren door een vakman of in een daartoe bevoegde werkplaats.

• Als u nog vragen heeft die niet door deze gebruiksaanwijzing zijn beantwoord, neem dan contact op met onze technische dienst of andere technisch specialisten.

b) Batterijen/accu's

- Let op de juiste polariteit bij het plaatsen van de batterijen/accu's.
- De batterijen/accu's dienen uit het apparaat te worden verwijderd wanneer het gedurende langere tijd niet wordt gebruikt, om beschadiging door lekkage te voorkomen. Het zuur in lekkende of beschadigde batterijen/accu's kan bij contact met de huid brandwonden veroorzaken. Gebruik daarom veiligheidshandschoenen bij het omgaan met beschadigde batterijen/accu's.
- Bewaar batterijen/accu's buiten het bereik van kinderen. Laat batterijen/accu's niet rondslingeren omdat het gevaar bestaat dat ze door kinderen of huisdieren ingeslikt worden.
- Alle batterijen/accu's dienen op hetzelfde moment te worden vervangen. Het door elkaar gebruiken van oude en nieuwe batterijen/accu's in het apparaat kan leiden tot lekkage van de batterijen/accu's en beschadiging van het apparaat.
- Batterijen/accu's mogen niet uit elkaar gehaald, kortgesloten of in het vuur gegooid worden. Probeer niet-oplaadbare batterijen nooit op te laden. Er bestaat explosiegevaar!

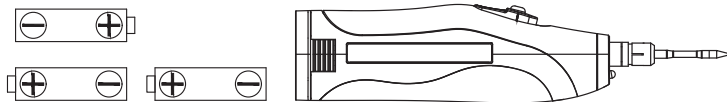
Bedieningselementen



- 1 Beschermkap
- 2 Rode toets
- 3 Schuifschakelaar
- 4 Gereedschap voor het vervangen van de soldeerpunt
- 5 Deksel batterijvak
- 6 Led
- 7 Soldeerbout

Batterijen plaatsen/vervangen

- Druk de beide geribbelde greepvlakken naar binnen en trek het batterijvakdeksel eruit.
- Plaats 3 AA-batterijen met de juiste polariteit in het vak. Let daarbij op de opdruk op de product of de volgende afbeelding.



- Sluit het batterijvak. De klemmen van het deksel van het batterijvak moeten aan beide kanten vastklikken.

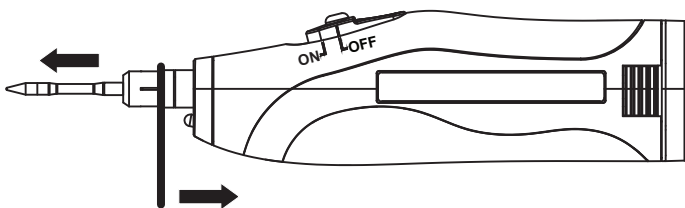
→ Vervang de batterijen als de opwarmen langer duurt dan 30 seconden.

Ingebruikname

- Verwijder de beschermdop.
- Schuif de schakelaar in de stand **ON** (aan). Het product staat dan in de standby-modus.
- Houd de rode toets gedurende ca. 15 seconden ingedrukt om de soldeerpunt op te warmen. De LED brandt.
Als u op de rode knop loslaat, gaat de LED uit en wordt het verwarmen gestopt.
- Zet het product uit door de aan-/uitschakelaar in stand **OFF** (uit) te zetten.

Soldeerpunt vervangen

- Zet het product uit. Laat de soldeerpunt volledig afkoelen.
- Schuif de meegeleverde werktuig tussen behuizing en soldeerpunt.



- Trek de soldeerpunt eruit.
- Plaats er een nieuwe, identieke soldeerpunt in.

Reiniging en onderhoud

- Laat de soldeerpunt voor het schoonmaken volledig afkoelen.
- Er bevinden zich binnenin het product geen onderdelen die door u onderhouden moeten worden.
- Gebruik in geen geval agressieve reinigingsmiddelen, reinigingsalcohol of andere chemische producten, omdat de behuizing beschadigd of de werking zelfs belemmerd kan worden.
- Dompel het product nooit onder in water of in andere vloeistoffen.
- Gebruik voor het schoonmaken van de soldeertip geen vijl of schuurpapier. Dit kan de soldeertip beschadigen.
- Maak de soldeertip schoon met een enigszins vochtige spons om hars en restjes soldeertin te verwijderen.
- Droog de tip van de soldeerbout vervolgens goed af.
- De buitenkant van het apparaat hoeft alleen maar met een zachte, droge doek of een kwastje schoongemaakt worden.

Afvoer

a) Product



Elektronische apparaten zijn recyclebare stoffen en horen niet bij het huisvuil. Voer het product aan het einde van zijn levensduur volgens de geldende wettelijke bepalingen af.

Verwijder batterijen/accu's die mogelijk in het apparaat zitten en gooi ze afzonderlijk van het product weg.

b) Batterijen/accu's



U bent als eindverbruiker volgens de KCA-voorschriften wettelijk verplicht alle lege batterijen en accu's in te leveren; verwijdering via het huisvuil is niet toegestaan.

Batterijen/accu's die schadelijke stoffen bevatten, zijn gemarkeerd met nevenstaand symbool. Deze mogen niet met het huisvuil worden afgevoerd. De aanduidingen voor de zware metalen die het betreft zijn: Cd = cadmium, Hg = kwik, Pb = lood (de aanduiding staat op de batterijen/accu's bijv. onder het links afgebeelde vuilnisbaksymbool).

U kunt verbruikte batterijen/accu's gratis afgeven bij de inzamelpunten van uw gemeente, onze filialen of overal waar batterijen/accu's worden verkocht.

Zo voldoet u aan de wettelijke verplichtingen en draagt u bij aan de bescherming van het milieu.

Technische gegevens

Voedingsspanning 3 x AA-batterij (niet inbegrepen)

Vermogensopname 7 W

Soldeertemperatuur 450 – 550 °C

Bedrijfs-/opslagcondities 0 tot +40 °C, 10 – 90 % rel. luchtvochtigheid

Afmetingen (L x B x H) 180 x 39 x 27 mm

Gewicht 68 g