



HMI 3,5", TFT color, resistief touch, Ethernet, voor easyE4

Type XV-102-A0-35TQRB-1E4
Catalog No. 198513

Leveringsprogramma

Assortiment			Visualisatie-oplossingen XV
Assortiment			easyE4 XV-102
Subassortiment			Touch HMI easy
Functie			Aanraakscherm voor easyE4
Functie			als visualisering voor het easyE4 stuurrelais
Beschrijving			Aanraakscherm voor easyE4, 24 V DC, 3,5 inch, TFT kleur, 320x240 px, Ethernet Communicatie met easyE4 via Modbus TCP
Gemeenschappelijke kenmerken van de serie			Ethernet-interface USB-Device Slot voor SD-kaart
Display - type			Kleurendisplay, TFT
Touch-technologie			Resistief Touch
Aantal kleuren			64 k Kleuren
oplossend vermogen		pixel	QVGA 320 x 240
beeldschermdiagonaal		inch	3,5
Uitvoering			Kunststof kast en glazen front in kunststof frame
Besturingssysteem			Windows CE 5,0 (licenties inclusief)
PLC-licentie			geen PLC-functie mogelijk
Licentiecertificaten voor onboard interfaces			Niet uitbreidbaar
geïntegreerde interfaces			1 x Ethernet 100Base-TX/10Base-T 1 x USB-Host 2,0
Uitvoering front			Standaardfront met standaardfolie (volledig gesloten)
Gebruik			Inbouw
Steekplaatsen			Voor SD-kaart: 1
Geheugenkaart automatisering			Optioneel met SD-kaart -> bestelnr. 139807
Opsteekbare communicatiemodules (optioneel)			nee
Touchsensor			Glas met Folie
Verliesvermogen		W	5
Toepasbaar voor			easyE4
Voor gebruik met			EASY-E4-...-12...

Technische gegevens

Display			
Display - type			Kleurendisplay, TFT
beeldschermdiagonaal		inch	3,5
oplossend vermogen		pixel	QVGA 320 x 240
Zichtbare beeldoppervlak		mm	70 x 53
Aantal kleuren			64 k Kleuren
Back-lighting			LED via software dimbaar

Bediening

Touchsensor			Glas met Folie
-------------	--	--	----------------

System

Processor			RISC CPU, 32 Bit, 400 MHz
Intern geheugen			DRAM (OS, Programm-, Datenspeicher): 256 MByte
Externe geheugen			SD Memory Card Slot: SDA Specification 1,00
Koeling			Ventilatorloze CPU- en systeemkoeling, puur passief via vrije convectie
Buffering real-time klok			

Accu (levensduur)			niet vervangbaar, CR2032 ingesoldeerd
Projecteren			
Visualisatiesoftware			GALILEO
PLC-licentie			geen PLC-functie mogelijk
Besturingssysteem			Windows CE 5,0 (licenties inclusief)
Interfaces, communicatie			
geïntegreerde interfaces			1 x Ethernet 100Base-TX/10Base-T 1 x USB-Host 2,0
USB-Host			USB 2,0 (1,5 - 12 Mbit/s), niet galvanisch gescheiden
Steekplaatsen			Voor SD-kaart: 1
Ethernet			100Base-TX/10Base-T
Voedingsspanning			
Nominale bedrijfsspanning			24 V DC SELV (safety extra low voltage)
Instructies voor opgenomen vermogen			basiscomponent USB-deelnemers op USB-host: 2,5 Totaal: 9,5
Verliesvermogen		W	5
Opmerkingen betreffende verliesvermogen			Verliesvermogen bij stroomverbruik 24 V, alle interfaces gesloten
Ompoolbeveiliging			ja
Zekering			Ja (niet toegankelijke smeltzekering)
Potentiaalscheiding			Geen potentiaalscheiding

Algemeen

Materiaal behuizing			Kunststof, grijs
Uitvoering front			Standaardfront met standaardfolie (volledig gesloten)
afmetingen (B x H x D)		mm	136 x 100 x 30
inbouw			Afstand: B x H x T ≥ 30 mm (1.18") Hoek verticaal: ± 45 ° (bij natuurlijke convectie)
Gewicht		kg	0.3
Beschermingsgraad (IEC/EN 60529, EN50178, VBG 4)			IP65 (frontzijde), IP20 (aan achterzijde)
Goedkeuringen			
Goedkeuringen			cUL (UL508) EAC
Gebruikte normen en richtlijnen			
Explosieveiligheid (in relatie tot CE)			EN 60079-0 EN 61241-1 EN 13463
Schokbestendigheid		g	conform IEC 60068-2-27
Trilling			conform IEC/EN 60068-2-6
RoHS			conform

omgevingscondities

Klimatologische omgevingscondities			
luchtdruk (bedrijf)		hPa	795 - 1080
Temperatuur			
Bedrijfsomgevingstemperatuur min.		°C	0
Bedrijfsomgevingstemperatuur max.		°C	+ 50
Relatieve luchtvochtigheid			
Relatieve vochtigheid			10 – 90%, niet condenserend

Voedingsspanning U_{Aux}

Nominale bedrijfsspanning	U _{Aux}	V	24 V DC (-20/+25%)
Ompoolbeveiliging			Ja
Potentiaalscheiding			Nee

Ontwerpverificatie conform IEC/EN 61439

Technische gegevens ontwerpverificatie			
Verliesvermogen statisch, stroomonafhankelijk	P _{Vs}	W	5
Bedrijfsomgevingstemperatuur min.		°C	0
Bedrijfsomgevingstemperatuur max.		°C	50
Typebeproeving IEC/EN 61439			
10.2 sterkte van materialen en delen			

10.2.2 Corrosiebestendigheid		Aan de eisen van de productnorm is voldaan.
10.2.3.1 Warmtebestendigheid van omhulling		Aan de eisen van de productnorm is voldaan.
10.2.3.2 Bestendigheid van kunststoffen tegen normale warmte		Aan de eisen van de productnorm is voldaan.
10.2.3.3 Bestendigheid van kunststoffen tegen buitengewone warmte		Aan de eisen van de productnorm is voldaan.
10.2.4 Bestendigheid tegen UV-straling		Op aanvraag
10.2.5 Optillen		Niet van toepassing omdat de volledige schakelinstallatie moet worden beoordeeld.
10.2.6 Slagtest		Niet van toepassing omdat de volledige schakelinstallatie moet worden beoordeeld.
10.2.7 Opschriften		Aan de eisen van de productnorm is voldaan.
10.3 Beschermingsgraad van omhullingen		Aan de eisen van de productnorm is voldaan.
10.4 Lucht- en kruipwegen		Aan de eisen van de productnorm is voldaan.
10.5 Beveiliging tegen elektrische schokken		Niet van toepassing omdat de volledige schakelinstallatie moet worden beoordeeld.
10.6 Inbouw van bedrijfsmiddelen		Niet van toepassing omdat de volledige schakelinstallatie moet worden beoordeeld.
10.7 Interne stroomcircuits en verbindingen		Is de verantwoordelijkheid van de bouwer van de schakelinstallatie.
10.8 Aansluitingen van extern ingevoerde aders		Is de verantwoordelijkheid van de bouwer van de schakelinstallatie.
10.9 Isolatie-eigenschappen		
10.9.2 Bedrijfsfrequente stootspanningsvastheid		Is de verantwoordelijkheid van de bouwer van de schakelinstallatie.
10.9.3 Stootspanningsvastheid		Is de verantwoordelijkheid van de bouwer van de schakelinstallatie.
10.9.4 Beproeving van omhullingen van kunststof		Is de verantwoordelijkheid van de bouwer van de schakelinstallatie.
10.10 Opwarming		Verwarmingsberekening is de verantwoordelijkheid van de bouwer van de schakelinstallatie. Eaton levert de gegevens over vermogensverlies van de apparaten.
10.11 Kortsluitvastheid		Is de verantwoordelijkheid van de bouwer van de schakelinstallatie.
10.12 EMC		Is de verantwoordelijkheid van de bouwer van de schakelinstallatie.
10.13 Mechanische functie		Voor het apparaat is aan de eisen voldaan, voor zover informatie van de montagehandleiding (IL) in acht worden genomen.

Technische gegevens ETIM 7.0

PLC's (EG000024) / Grafisch paneel (EC001412)			
Elektro-, automatiserings- en procesbesturingstechniek / Weergave- en bedieningscomponent / Panel (HMI) / Graphic panel (HMI) (ecl@ss10.0.1-27-33-02-01 [AFX016003])			
Voedingsspanning bij AC 50Hz	Volt	0 - 0	
Voedingsspanning bij AC 60Hz	Volt	0 - 0	
Voedingsspanning bij DC	Volt	20.4 - 28.8	
Spanningstype voedingsspanning		DC	
Aantal HW-interfaces industrieel ethernet		1	
Aantal interfaces PROFINET		0	
Aantal HW-interfaces serieel RS-232		0	
Aantal HW-interfaces serieel RS-422		0	
Aantal HW-interfaces serieel RS-485		0	
Aantal HW-interfaces serieel TTY		0	
Aantal HW-interfaces USB		1	
Aantal HW-interfaces parallel		0	
Aantal HW-interfaces Wireless		0	
Aantal HW-interfaces overige		0	
Met software-interfaces		Ja	
Ondersteunt protocol TCP/IP		Ja	
Ondersteunt protocol voor PROFIBUS		Nee	
Ondersteunt protocol voor CAN		Nee	
Ondersteunt protocol voor INTERBUS		Nee	
Ondersteunt protocol voor ASI		Nee	
Ondersteunt protocol voor KNX		Nee	
Ondersteunt protocol voor MODBUS		Ja	
Ondersteunt protocol voor Data-Highway		Nee	
Ondersteunt protocol voor DeviceNet		Nee	
Ondersteunt protocol voor SUCONET		Nee	

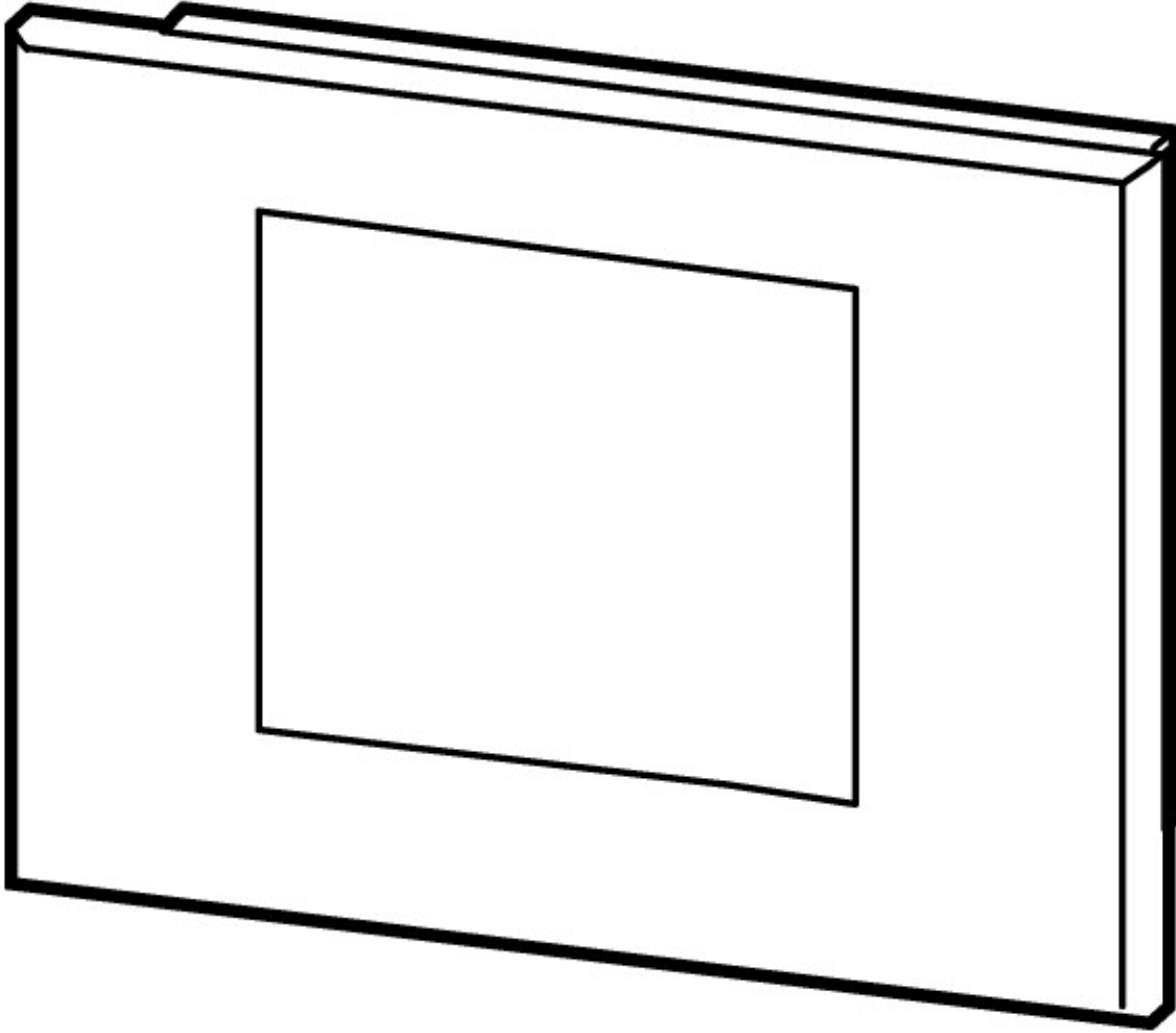
Ondersteunt protocol voor LON			Nee
Ondersteunt protocol voor PROFINET IO			Nee
Ondersteunt protocol voor PROFINET CBA			Nee
Ondersteunt protocol voor SERCOS			Nee
Ondersteunt protocol voor Foundation Fieldbus			Nee
Ondersteunt protocol voor EtherNet/IP			Ja
Ondersteunt protocol voor AS-Interface Safety at Work			Nee
Ondersteunt protocol voor DeviceNet Safety			Nee
Ondersteunt protocol voor INTERBUS-Safety			Nee
Ondersteunt protocol voor PROFIsafe			Nee
Ondersteunt protocol voor SafetyBUS p			Nee
Ondersteunt protocol voor overige bussystemen			Ja
Radiostandaard Bluetooth			Nee
Radiostandaard WLAN 802.11			Nee
Radio standaard GPRS			Nee
Radio standaard GSM			Nee
Radio standaard UMTS			Nee
IO-Link Master			Nee
Uitvoering display			TFT
Met kleurendisplay			Ja
Aantal kleuren van het display			65.536
Aantal grijs/blauw niveaus van het scherm			0
Beeldscherm diagonaal		Inch	3.5
Aantal pixels, horizontaal			320
Aantal pixels, verticaal			240
Nuttig projectgeheugen/gebruikersgeheugen		Kilobyte	64
Met numeriek toetsenbord			Ja
Met alpha toetsenbord			Ja
Aantal functietoetsen, programmeerbaar			0
Aantal toetsen met LED			0
Aantal systeemtoetsen			1
Touch-technologie			Resistieve touch
Met meldingsindicatie			Ja
Met meldsysteem (incl. buffer en bevestiging)			Ja
Proceswaarde-displays (output) mogelijk			Ja
Proceswaarde-entries (input) mogelijk			Ja
Met recepten			Ja
Aantal password-levels			200
Met printeruitvoer			Ja
Aantal online-talen			100
Extra softwarecomponenten, laadbaar			Ja
Beschermingsgraad frontzijde (IP)			IP65
Beschermingsgraad frontzijde (NEMA)			4X
Bedrijfstemperatuur		Graden Celsius	0 - 50
Draagrailmontage mogelijk			Nee
Wand-/directmontage mogelijk			Nee
Geschikt voor veiligheidsfunctie			Nee
Breedte front		Millimeter	136
Hoogte front		Millimeter	100
Inbouwdiepte		Millimeter	25

Goedkeuringen

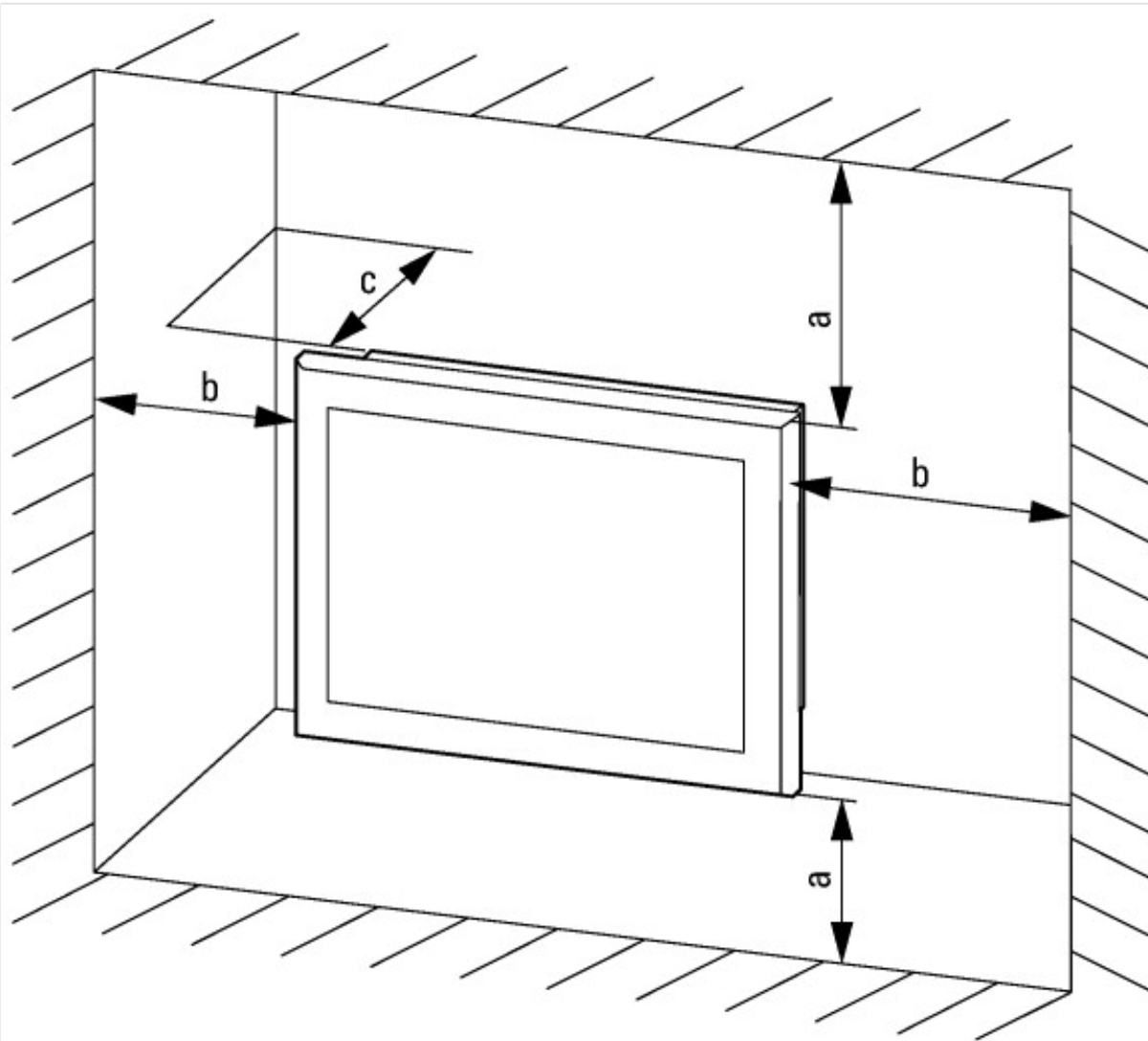
Product Standards			UL 60950-01; CSA-C22.2 No. 60950-1; IEC/EN 61131-2; CE marking
UL File No.			E208621
UL Category Control No.			NWGQ2

CSA File No.		UL report applies to both US and Canada
CSA Class No.		NWQG8
North America Certification		UL recognized, certified by UL for use in Canada
Conditions of Acceptability		The investigated Pollution Degree is: 2 The following end-product enclosures are required: Fire The unit must be supplied via a SELV source. The provided Ethernet Connection is only allowed to connect to inhouse networks.
Specially designed for North America		No
Current Limiting Circuit-Breaker		No
Degree of Protection		IEC: IP65, UL/CSA Type: -

Afmetingen



a1 = 5,35" (136 mm); a2 = 4,73" (121 mm); b1 = 3,94" (100 mm); b2 = 3,35" (85 mm); c1 = 1,18" (30 mm); c2 = 0,98" (25 mm)



$a, b, c \geq 30 \text{ mm}, 0 \leq T \leq 50 \text{ }^\circ\text{C}$

