

Gebruiksaanwijzing

Professioneel soldeerstation met dubbele kolf, 240 W

Bestelnr. 2248468

Beoogd gebruik

Dit product is een professioneel soldeerstation met twee soldeerboutaansluitingen.

Dit product is alleen bedoeld voor gebruik binnenshuis. Gebruik het niet buitenshuis. Contact met vocht moet absoluut worden vermeden.

Om veiligheids- en goedkeuringsredenen mag u niets aan dit product veranderen. Als het product voor andere doeleinden wordt gebruikt dan hierboven beschreven, kan het worden beschadigd. Bovendien kan onjuist gebruik resulteren in kortsluiting, brand, elektrische schokken of andere gevaren. Lees de gebruiksaanwijzing goed door en bewaar deze op een veilige plek. Het product mag alleen samen met de gebruiksaanwijzing aan derden worden doorgegeven.

Het product is voldoet aan de nationale en Europese wettelijke voorschriften. Alle bedrijfs- en productnamen zijn handelsmerken van de betreffende eigenaren. Alle rechten voorbehouden.

Leveringsomvang

- Soldeerstation
- 2x Natte spons
- Gebruiksaanwijzing
- 2x 100 W soldeerbouten
- 2x Droge spons
- 2x Steunen
- 2x Soldeerstiften

Meest recente gebruiksaanwijzing

Download de meest recente gebruiksaanwijzing via www.conrad.com/downloads of scan de afgebeelde QR-code. Volg de aanwijzingen op de website op.



Verklaring van de tekens



Het symbool met een bliksemschicht in een driehoek wordt gebruikt als er een risico voor uw gezondheid bestaat, bijv. door een elektrische schok.



Dit symbool met het uitroepteken in een driehoek wordt gebruikt om belangrijke informatie in deze gebruiksaanwijzing te onderstrepen. Lees deze informatie altijd aandachtig door.



Zorg voor voldoende ventilatie tijdens het solderen. Soldeer- en fluxdampen kunnen schadelijk zijn voor uw gezondheid.



Het product mag alleen worden geïnstalleerd in droge, overdekte locaties. Het mag niet vochtig of nat worden, dit kan dodelijke elektrische schokken veroorzaken!



Risico op brandwonden. Oppervlakken worden extreem heet, hanteer dus voorzichtig.



Lees de gebruiksaanwijzing aandachtig door en neem vooral de veiligheidsinformatie in acht.



Het pijl-symbool duidt op speciale informatie en advies voor het gebruik.

Veiligheidsinstructies



Lees de gebruiksaanwijzing aandachtig door en neem vooral de veiligheidsinformatie in acht. Indien de veiligheidsinstructies en de aanwijzingen voor een juiste bediening in deze gebruiksaanwijzing niet worden opgevolgd, aanvaarden wij geen verantwoordelijkheid voor hieruit resulterend persoonlijk letsel of materiële schade. In dergelijke gevallen vervalt de aansprakelijkheid/garantie.

a) Belangrijke veiligheidsinformatie

- Dit apparaat kan worden gebruikt door kinderen vanaf 8 jaar en personen met verminderde fysieke, zintuiglijke of mentale capaciteiten, of met een tekort aan kennis en/of ervaring, vooropgesteld dat zij onder toezicht staan of instructies hebben gekregen over het veilige gebruik van het apparaat en de betrokken risico's begrijpen.
- Kinderen mogen niet met dit apparaat spelen.
- Kinderen mogen het apparaat niet zonder toezicht reinigen of onderhouden.
- **WAARSCHUWING** - Dit gereedschap moet in de steun worden geplaatst wanneer niet in gebruik.

b) Algemene informatie

- Dit apparaat is geen speelgoed. Houd het buiten het bereik van kinderen en huisdieren.
- Laat verpakkingsmateriaal niet achteloos rondslingeren. Dit kan voor kinderen gevaarlijk speelgoed worden.
- Bescherm het product tegen extreme temperaturen, direct zonlicht, sterke schokken, hoge vochtigheid, vocht, brandbare gassen, stoom en oplosmiddelen.
- Stel het product niet aan mechanische spanning bloot.
- Als het product niet langer veilig gebruikt kan worden, stel het dan buiten bedrijf en zorg ervoor dat niemand het per ongeluk kan gebruiken. Veilig gebruik kan niet langer worden gegarandeerd als het product:
 - zichtbaar is beschadigd,
 - niet meer naar behoren werkt,
 - gedurende een langere periode onder slechte omstandigheden is opgeslagen of
 - onderhevig is geweest aan ernstige transportbelasting.
- Behandel het product met zorg. Schokken, stoten of zelfs een val van geringe hoogte kunnen het product beschadigen.
- Raadpleeg een expert als u vragen hebt over gebruik, veiligheid of aansluiting van het apparaat.
- Onderhoud, aanpassingen en reparaties mogen alleen uitgevoerd worden door een technicus of een daartoe bevoegd servicecentrum.
- Als u nog vragen heeft die niet door deze gebruiksaanwijzing worden beantwoord, kunt u contact opnemen met onze technische dienst of ander technisch personeel.
- Op scholen, onderwijsinstellingen en hobby- en doe-het-zelf-workshops moet het product worden gebruikt onder toezicht van gekwalificeerd personeel.
- Volg bij installatie in een industriële omgeving de voorschriften voor ongevallenpreventie voor elektrische systemen en apparatuur van een veiligheidsinstantie of vergelijkbare instelling in uw land.

c) Elektriciteit

- Het product is gebouwd volgens beschermingsklasse I. Het moet worden gevoed door een standaard geaard stopcontact.
- Het stopcontact dat u gebruikt om de stroomkabel aan te sluiten, moet gemakkelijk toegankelijk zijn.
- Zorg ervoor dat voordat u het product aansluit op de netspanning in uw regio voldoet aan de specificaties op het typeplaatje. Sluit het product alleen aan op het stopcontact als het is uitgeschakeld.
- Trek de stekker niet uit het stopcontact door aan de kabel te trekken.
- Raak de voedingskabel of het werkstation niet aan als er tekenen van schade zijn, omdat dit een dodelijke elektrische schok kan veroorzaken!
- Als de voedingskabel beschadigd is, moet hij worden vervangen door een nieuwe voedingskabel met dezelfde specificaties. Stop het gebruik van de beschadigde voedingskabel en gooi hem op een milieuvriendelijke manier weg. Probeer de beschadigde voedingskabel niet te repareren.
- Gebruik het product nooit direct nadat het van een koude naar een warme ruimte is overgebracht. Dit kan condensatie veroorzaken, waardoor het product defect

kan raken of de interne componenten kunnen worden beschadigd. Vocht op het werkstation, de voedingskabel of de stroomadapter kan ook een dodelijke elektrische schok veroorzaken!

- **Opgelet!** Als er vloeistof in het werkstation komt, schakelt u de netspanning uit naar het stopcontact met de netstekker (schakel uit bij de overeenkomstige stroomonderbreker of verwijder de veiligheidszekering en schakel vervolgens uit met de overeenkomstige aardlekschakelaar). U kunt vervolgens de stekker uit het stopcontact halen.
- Stop het gebruik onmiddellijk en breng het product naar een gespecialiseerde reparatiewerkplaats, of voer het op een milieuvriendelijke manier af.

a) Bediening

- Raak tijdens het gebruik nooit de huls of stift aan van de soldeerbout. Risico op brandwonden.
- Gebruik de soldeerbout nooit om vloeistoffen op te warmen.
- Soldeer nooit elektrische onderdelen die onder spanning staan. Schakel altijd eerst de stroom uit.
- Bevestig geen items aan de soldeerbout en bedek de soldeerbout niet. Daardoor bestaat brandgevaar.
- Het aanraken of solderen van condensatoren (of soortgelijke componenten) of geleiders/kabels die eraan zijn aangesloten, kan leiden tot een dodelijke elektrische schok! Condensatoren kunnen nog uren nadat de stroombron is uitgeschakeld, onder stroom staan!
- Risico op brand of ontploffing! Niet gebruiken rondom of in de buurt van ontvloedbare of ontvlambare materialen.
- Schakel de voeding uit en plaats de soldeerbout op zijn steun wanneer u even pauzeert of het apparaat niet gebruikt.

b) Persoonlijke veiligheid

- Zorg dat er voldoende verlichting is.
- Zorg voor voldoende ventilatie tijdens het solderen. Soldeer- en fluxdampen kunnen schadelijk zijn voor uw gezondheid.
- Was uw handen grondig nadat u met de soldeerbout hebt gewerkt. Dit is vooral van toepassing als u met loodhoudend soldering werkt.
- Stop geen soldeerlegeringen in uw mond. Eet of drink niet tijdens het solderen.
- Draag geschikte beschermende kleding en een veiligheidsbril tijdens het solderen. Vloeibare/spetterende soldering kan ernstige brandwonden of oogschade veroorzaken!

d) Locatie

- Plaats het werkstation op een schoon, vlak, niet-brandbaar oppervlak van voldoende grootte. Bescherm het werkstation tegen trillingen. Plaats het werkstation niet op een brandbaar oppervlak (bijv. tapijt of tafelkleed). Gebruik altijd een niet-ontvlambaar, hittebestendig oppervlak.
- Houd het werkstation weg van vlambare of brandbare materialen (bijv. gordijnen).
- Gebruik het product niet in de onmiddellijke nabijheid van sterke magnetische/elektromagnetische velden, zenderantennes of HF-generatoren. Hierdoor kan het elektrische besturingssysteem worden aangetast.
- Zorg dat er voldoende verlichting is.
- Houd uw werkomgeving schoon en netjes.

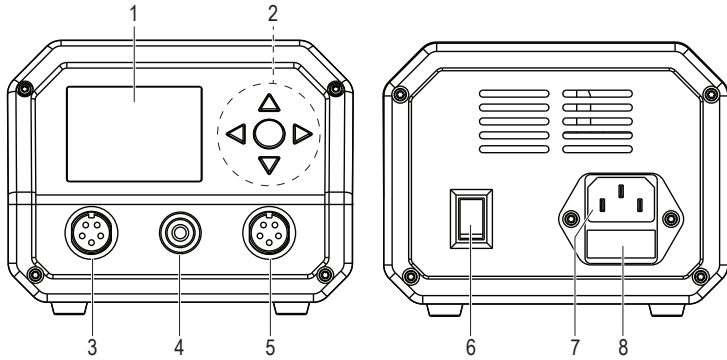
e) Zekering

- Een defecte zekering moet worden vervangen door een nieuwe zekering met dezelfde specificaties (zie "De zekering vervangen").

- Repareer of overbrug geen defecte zekering, omdat deze brand of een dodelijke elektrische schok kan veroorzaken.

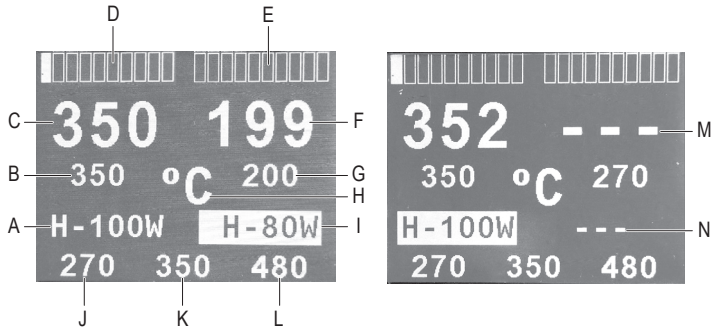
Bedieningselementen

a) Soldeerstation



- | | | |
|-------------------------------------|--------------------------------------|---------------------------|
| 1 Display | 4 ESD-veilige aansluiting | 7 Elektrische aansluiting |
| 2 Toetsbedieningen | 5 Kanalen 2: Gereedschap-aansluiting | 8 Zekeringhouder |
| 3 Kanaal 1: Gereedschap-aansluiting | 6 Aan-/uitschakelaar | |

b) Display



- | | |
|---|--|
| A Kanaal 1: Gereedschapsindicatie | J Temperatuursnelkoppeling 1 |
| B Kanaal 1: Beoogde temperatuur | K Temperatuursnelkoppeling 2 |
| C Kanaal 1: Huidige temperatuur | L Temperatuursnelkoppeling 3 |
| D Kanaal 1: Indicator vermogensbelasting | M "---" betekent: Stiftemp. <50 °C of gereedschap niet aangesloten |
| E Kanalen 2: Indicator vermogensbelasting | N "---" betekent: Gereedschap niet aangesloten, gereedschap niet herkend, legacy-gereedschap aangesloten (hiervoor moet legacy-ondersteuning worden ingeschakeld) of beschadigd gereedschap. |
| F Kanalen 2: Huidige temperatuur | |
| G Kanalen 2: Beoogde temperatuur | |
| H Eenheid van temperatuurmeting | |
| I Kanalen 2: Gereedschapsindicatie (het kanaal is actief wanneer opgelicht) | |

Toetsbedieningen

a) Actieve modus

Schakel het station AAN en deze zal na het opstarten op de actieve modus schakelen.

→ Als het station op de stand-by-modus staat, druk dan op een willekeurige knop of beweeg de soldeerbout om terug te keren naar de actieve modus.

Druk lang op ◀ of ▶ om een kanaal te selecteren. Het geselecteerde kanaal zal worden gemarkeerd op het scherm.

Knop	Indrukken	Functie
◀	Kort	Temperatuursnelkoppeling 1 selecteren.
	Lang	Kanaal 1 selecteren.
▶	Kort	Temperatuursnelkoppeling 3 selecteren.
	Lang	Kanaal 2 selecteren.
▲	Kort	De temperatuur verhogen in enkele stappen.
	Lang	De temperatuur verhogen in meerdere stappen.
▼	Kort	De temperatuur verlagen in enkele stappen.
	Lang	De temperatuur verlagen in meerdere stappen.
●	Kort	Temperatuursnelkoppeling 2 selecteren.
	Lang	De "active mode" verlaten en het "setup menu" openen.

b) Instellingsmenu



Risico op brandwonden! Wanneer u het instellingsmenu opent, dan wordt de verhitte gepauzeerd, maar blijven de stift en loop van de soldeerbout heet! Plaats soldeerbouten altijd in de houder wanneer niet in gebruik.

→ Lees paragraaf "Instellingen in het instellingsmenu" voor meer informatie over elke instelling.

- Druk in de actieve modus lang op de knop ●.

→ Het standaard wachtwoord is "0000". Als u deze niet hebt veranderd, druk dan op de knop ● om het instellingsmenu te openen.

- Voer het wachtwoord in en druk vervolgens op de knop ● om het instellingsmenu te openen.
- Om uw veranderingen op te slaan: Selecteer "EXIT" → "STORE"

Knop	Indrukken	Functie
◀	Kort	Het het volgende cijfer naar links selecteren.
▶	Kort	Het het volgende cijfer naar rechts selecteren.
▲	Kort	Omhoog bewegen in het menu.
▼	Kort	Omlaag bewegen in het menu.
●	Kort	Het geselecteerde onderwerp accepteren (enter).
	Lang	Het menu verlaten zonder opslaan.

Bediening

a) Algemeen gebruik

- Sluit een soldeerbout aan om een beschikbare aansluiting op het gereedschap en zet de aansluiting vervolgens vast door de schroef op de plug aan te draaien.
 - Ondersteunde soldeerbouten zullen automatisch worden herkend na het apparaat AAN te schakelen.
 - Legacy-soldeerbouten dienen via het instellingsmenu te worden ingesteld. Zie paragraaf: "Instellingen in het instellingsmenu → b) Instelling kanaal 1/Instelling kanaal 2 → Legacy-soldeerbout"
- Steek de stekker in een stopcontact.
- Schakel de voeding AAN.
- Een kanaal selecteren.
 - Kanaal 1: Houd ◀ ingedrukt om te selecteren.
 - Kanalen 2: Houd ▶ ingedrukt om te selecteren.
- Stel voor het geselecteerde kanaal een bedrijfstemperatuur in door:
 - Op een temperatuursnelkoppeling te drukken.
 - Door op ▲ of ▼ te drukken en handmatig in te stellen.
- Schakel de voeding UIT wanneer u klaar bent met uw werk.
- Trek de netstekker uit het stopcontact.



Laat alle onderdelen volledig afkoelen voordat u deze opbergt.

b) Stand-by-modus

Het stations schakelt op de stand-by-modus nadat deze gedurende een vast ingestelde tijdsperiode geen invoer heeft waargenomen.

Stand-by-instellingen kunnen voor elk kanaal worden ingesteld.

Zie paragraaf: "Instellingen van het instellingsmenu → b) Instelling kanaal 1/Instelling kanaal 2".

- Er zal een korte pieptoon klinken terwijl de temperatuur op het actieve kanaal begint te knippen.
- Het kanaal zal terugkeren naar het actieve modus als het station activiteit herkent van de soldeerbout of knoppen.
- Het station zal niet op de stand-by-modus schakelen als u legacy-gereedschap hebt aangesloten op het station.

c) Automatische uitschakeling

Het station zal de stand-by-modus verlaten en uitschakelen als deze gedurende het ingestelde tijdsinterval geen activiteit van de soldeerbout of toetsen heeft waargenomen.

Wanneer het apparaat wordt uitgeschakeld, dan zal de verhitte stoppen en controleert station niet langer de kanaalactiviteit.

- Er zal een lange pieptoon klinken terwijl de temperatuur op het actieve kanaal als "OFF" wordt weergegeven.
- U kunt op twee manieren terugkeren naar de actieve modus:
 - De voeding UIT en weer AAN schakelen.
 - Druk lang op de knop ● om het instellingsmenu te openen en druk vervolgens lang op de knop ● om de instelling te verlaten. Het vorige geselecteerde kanaal zal weer beginnen te verhitten.
- Het station zal niet automatisch uitschakelen als u legacy-gereedschap hebt aangesloten op het station.

d) Temperatuurbeveiliging

- Het station zal 90 seconden lang op de beveiligingsmodus schakelen als er een van de volgende fouten wordt waargenomen:
 - Als er een fout aanwezig is in de temperatuurmeting of het verwarmingscircuit, dan zal het betreffende kanaal geforceerd worden uitgeschakeld.
 - Als beide kanalen op hoog vermogen worden gebruikt en de interne behuizingstemperatuur bereikt >65 °C, dan zal kanaal 2 geforceerd worden uitgeschakeld.

e) Herstelprocedure voor het wachtwoord



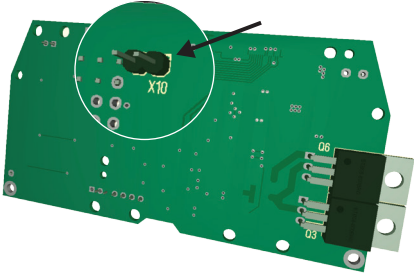
Neem contact op met een bevoegde technicus als u twijfelt over hoe de herstelprocedure voor het wachtwoord moet worden uitgevoerd.

1. Schakel het station UIT.
2. Koppel de voedingskabel los.
3. Koppel het gereedschap los van beide kanaalaansluitingen.



Laat alle onderdelen volledig afkoelen.

4. Draai de 4 schroeven los waarmee het voorpaneel aan het soldeerstation is bevestigd.
5. Verwijder het voorpaneel met elektronica van de behuizing.
6. Zoek naar de 2-polige connector gemarkeerd "X10" op de achterzijde van de printplaat van het soldeerstation.
7. Plaats een brug over X10 om de 2 pinnen kort te sluiten.



8. Plaats het voorpaneel terug en zet deze vast met de 4 schroeven.
9. Sluit de voedingskabel aan op het stopcontact en schakel de voeding vervolgens AAN.
 - Het master-resetscherm zal verschijnen.
 - De melding "SUCCESS !" geeft aan dat alle parameters inclusief het wachtwoord zijn gereset naar de standaard waarden.
10. Het master-resetscherm zal enkele seconden worden weergegeven, gevolgd door het actieve modusscherm.

→ Als de resetprocedure was onderbroken, schakelt u de voeding UIT en weer AAN om de resetprocedure te herhalen.
11. Wanneer de resetprocedure is voltooid, koppelt u het station los van de netvoeding, haalt u deze weer uit elkaar, verwijdert u de brug en zet u het apparaat weer in elkaar.

Instellingen in het instellingsmenu

1. Druk in de actieve modus lang op de knop ●.

→ Het standaard wachtwoord is "0000". Als u deze niet hebt veranderd, druk dan op de knop ● om het instellingsmenu te openen.
2. Voer het wachtwoord in en druk vervolgens op de knop ● om het instellingsmenu te openen.
3. Een submenu selecteren:

Submenu	Beschrijving
System setup	Zie paragraaf "a) Systeeminstelling" voor meer informatie.
CH1 setup	Zie paragraaf "b) Instelling kanaal 1/Instelling kanaal 2" voor meer informatie.
CH2 setup	See section "b) CH1 setup/CH2 setup" for details.
STORE	Selecteer deze optie om veranderingen op te slaan en terug te keren naar het hoofdscherm.

4. Zorg ervoor "STORE" te selecteren om veranderingen op te slaan.


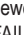

a) Systeeminstelling

Instelling	Beschrijving
Language	Selecteer Duits of Engels.
Unit	Verander de eenheid van de temperatuurmeting (°C/°F).
Password	Verander het wachtwoord (standaard wachtwoord is "0000").
Brightness	Pas hier de helderheid aan van het scherm.
Beep	Schakel het systeemgeluid AAN/UIT.

Instelling	Beschrijving
Modus	<ul style="list-style-type: none"> • NORMAL: Standaard regelaarinstellingen voor een optimale relatie tussen temperatuuroverschrijding en verwarmingstijd. • FAST: Gebruik deze regelaarparameter om de verwarmingstijd te verkorten ten koste van een hogere temperatuuroverschrijding.
Fact.Def.	Alle instellingen terugzetten naar de standaard fabriekswaarden. ⚠ Belangrijk: Alle kalibraties zullen worden gewist.
EXIT	Terugkeren naar het vorige menu.

b) Instelling kanaal 1/Instelling kanaal 2

Instelling	Beschrijving
Temp offset	<p>Stel een compensatie in als u bijvoorbeeld een andere soldeerstift gebruikt. Deze functie dient niet te worden gebruikt ter vervanging van kalibratie.</p> <ul style="list-style-type: none"> • Als de temperatuur (gemeten met een extern instrument) bij de stift: <ul style="list-style-type: none"> - Lager is dan de temperatuur weergegeven op het scherm: Stel de compensatie in op een positieve waarde om het verschil te compenseren. - Hoger is dan de temperatuur weergegeven op het scherm: Stel de compensatie in op een negatieve waarde om het verschil te compenseren. • Bereik van temperatuurcompensatie: ±30 °C (±54 °F). • Standaard = 0.
Sdby temp	<ul style="list-style-type: none"> • Wanneer een kanaal op de stand-by-modus schakelt, dan zal de verwarming zichzelf aanpassen tot de hier ingestelde temperatuur. • Druk op een willekeurige knop of beweeg de soldeerbout om deze modus te verlaten. • Standaard = 200 °C (392 °F).
Sdby Delay	<p>→ Door het uitstel van de stand-by-functie op UIT in te stellen, zal ook het uitstel van de automatische uitschakeling UIT worden gezet. Alle ingestelde instellingen voor het uitschakelen worden overschreven.</p> <ul style="list-style-type: none"> • Het station zal op de stand-by-modus schakelen als deze gedurende het ingestelde uitstel voor de stand-by-functie geen activiteit van de soldeerbout of knoppen heeft waargenomen. • Druk op een willekeurige knop of beweeg de soldeerbout om deze modus te verlaten. • Deactiveer de stand-by-functie door in te stellen op "OFF". • Standaard = 5 minuten.
Shtdown delay	<ul style="list-style-type: none"> • Deactiveer de uitschakelfunctie door in te stellen op "OFF". • Standaard = 10 minuten.
Shortcut T1	<ul style="list-style-type: none"> • Als u een snelkoppelingstemperatuur instelt buiten het temperatuurbereik van 150 °C "MIN" tot 480 °C "MAX" (302 tot 896 °F), dan zal het station de instelling niet accepteren en wordt de snelkoppeling ingesteld op de dichtstbijzijnde MIN/MAX-temperatuurparameter. • Standaard = 270 °C (518 °F).
Shortcut T2	<ul style="list-style-type: none"> • Als u een snelkoppelingstemperatuur instelt buiten het temperatuurbereik van 150 °C "MIN" tot 480 °C "MAX" (302 tot 896 °F), dan zal het station de instelling niet accepteren en wordt de snelkoppeling ingesteld op de dichtstbijzijnde MIN/MAX-temperatuurparameter. • Standaard = 350 °C (662 °F).
Shortcut T3	<ul style="list-style-type: none"> • Als u een snelkoppelingstemperatuur instelt buiten het temperatuurbereik van 150 °C "MIN" tot 480 °C "MAX" (302 tot 896 °F), dan zal het station de instelling niet accepteren en wordt de snelkoppeling ingesteld op de dichtstbijzijnde MIN/MAX-temperatuurparameter. • Standaard = 480 °C (896 °F).
Fix Temp	<ul style="list-style-type: none"> • U zult de bedrijfstemperatuur niet kunnen aanpassen als u een vaste temperatuur instelt. • Het soldeerstation zal alle temperatuuraanpassingen/-instellingen overschrijven om de vaste temperatuurwaarde te behouden die is ingesteld voor een kanaal. • Standaard = UIT.
MIN Temp	<ul style="list-style-type: none"> • U kunt een minimale temperatuur instellen binnen het temperatuurbereik van 150 °C "MIN" tot 480 °C "MAX" (302 tot 896 °F). • Temperatuurafstellingen of -instellingen kunnen niet lager dan deze waarde worden ingesteld. • Standaard = 200 °C (392 °F).

Instelling	Beschrijving
MAX Temp	<ul style="list-style-type: none"> U kunt een maximale temperatuur instellen binnen het temperatuurbereik van 150 °C "MIN" tot 480 °C "MAX" (302 tot 896 °F). Temperatuurafstellingen of -instellingen kunnen niet hoger dan deze waarde worden ingesteld. Standaard = 480 °C (896 °F).
Legacy Hnd.	<ul style="list-style-type: none"> Dit station biedt beperkte ondersteuning voor bepaalde oudere analoge/digitale soldeerboutmodellen. Als uw soldeerbout niet automatisch tijdens de aansluiting wordt herkend, stelt u hier de juiste soldeerbout in. Beschikbare instellingen zijn: 50 W, 80 W, 100 W.
Calibration	<p>Voor een optimale temperatuurnauwkeurigheid, raden wij u aan een kalibratie uit te voeren telkens wanneer een nieuw stuk gereedschap wordt aangesloten op een kanaal.</p> <p>Opmerkingen inzake kalibratie</p> <ul style="list-style-type: none"> Gebruik een temperatuurmeter dat soldeerstifttemperaturen kan meten van ongeveer 350 °C (662 °F). Bijv. een thermokoppelthermometer. Gebruik tijdens het meten een soldeerlegering om de soldeerstift nat te maken. Zorg ervoor dat de thermometer goed contact maakt met de soldeerstift. Voer de kalibratie uit op kamertemperatuur, uit de buurt van interferentie zoals blazende lucht. Schakel alle ventilatoren en airconditionings uit. Het instellingsbereik ligt tussen 300 en 400 °C (572 en 752 °F). <p>Kalibratieproces</p> <ol style="list-style-type: none"> Druk op de knop  om "Calibration" te selecteren. <p>→ Druk op elk gewenst moment op  om het kalibratieproces te stoppen. "FAILED" zal op het scherm verschijnen en u zult terugkeren naar het kanaalinstellingsmenu.</p> <ol style="list-style-type: none"> De soldeerbout zal beginnen te verhitten tot 350 °C (662 °F). <ul style="list-style-type: none"> De voorverwarming kan tot 5 minuten duren. Een statusbalk zal de voortgang aangeven. Er zal een pieptoon klinken om aan te geven dat de verhitting is voltooid. <p>→ U hebt 5 minuten de tijd om de volgende stappen af te ronden, anders zal het kalibratieproces eindigen en zult u het opnieuw moeten starten.</p> <ol style="list-style-type: none"> Meet de stifttemperatuur en voer de gemeten waarde vervolgens in het actieve veld in. Druk op de knop  om de waarde in te voeren. "SUCCESS!" zal op het scherm verschijnen en u zult terugkeren naar het kanaalinstellingsmenu. Selecteer "EXIT" om terug te keren naar het vorige menu. Selecteer "STORE" om de kalibratie op te slaan.
EXIT	Terugkeren naar het vorige menu.

De zekering vervangen



Laat alle onderdelen volledig afkoelen.



Schakel de hoofdvoedingschakelaar **UIT** en koppel de voedingskabel los van het stopcontact.

Gebruik nooit een zekering met andere specificaties. Overbrug nooit een defecte zekering! Dit kan een brand of dodelijke elektrische schok veroorzaken!

- Verwijder het deksel over de zekeringhouder aan de achterkant van de hoofdeenheid.
- Gebruik een bot voorwerp, zoals een platte schroevendraaier, om de zekering voorzichtig los te wrikken.
- Voer een continuïteitstest uit op de zekering, bijv. met een geschikte meter (digitale multimeter).
- Als de zekering defect is, vervangt u deze door een nieuwe van hetzelfde type. Zie paragraaf "Technische gegevens" → Zekering".
- Plaats een vervangende zekering totdat deze op zijn plaats klikt en plaats vervolgens het beschermdeksel terug.
- Sluit het werkstation aan op het lichtnet en schakel het weer aan.



Als de zekering opnieuw doorbrandt, koppelt u het werkstation los van het lichtnet en vraagt u een technicus om een grondige inspectie uit te voeren.

Onderhoud en reiniging



Koppel het product los van het lichtnet en laat alle onderdelen volledig afkoelen voor elke reiniging.

a) Hoofdeenheid

- Dit product vereist doorgaans geen onderhoud.
- Gebruik in geen geval agressieve schoonmaakmiddelen, reinigingsalcohol of andere chemische oplossingen omdat deze schade aan de behuizing of steringen kunnen veroorzaken.
- Reinig het product met een droog, pluisvrij doekje.

b) Soldeerbout

- Houd de soldeerstift altijd vertind voordat u het apparaat uitschakelt of voor langere tijd opbergt.
- Reinig de soldeerstift nooit met ruwe, schurende materialen zoals vijlen.
- Wrijf opgebouwde oxide op de soldeerstift lichtjes met schuurpapier, veeg schoon en verhit en vertin de soldeerstift vervolgens onmiddellijk om oxidatie van de natte oppervlakte te voorkomen.

Verwijdering



Elektronische apparaten zijn recyclebaar afval en horen niet bij het huisvuil. Als het product niet meer werkt moet u het volgens de geldende wettelijke bepalingen voor afvalverwerking afvoeren.

Op deze wijze vervult u uw wettelijke verplichtingen en draagt u bij aan de bescherming van het milieu.

Technische gegevens

a) Station

Ingangsspanning	230 V/AC, 50 Hz
Uitgang	2x kanalen: 24 V/DC, max. 100 W
Stroomverbruik	max. 240 W
Zekering	250 V 1,5 A, traag (5 x 20 mm)
ESD/potentiaalvereffening	ja (ø 4 mm)
Ondersteunde soldeerboutuitgangen	50 W, 80 W, 100 W (elk kanaal)
Temperatuurbereik	150 tot 480 °C (302 tot 896 °F)
Soldeerboutstiften	Potloodvormig (ø x L): 0,2 x 25 mm 1,4 x 27 mm
Selecteerbare talen	Duits, Engels
Wachtwoord (standaard)	0000
Temperatuursnelkoppelingen (standaard)	Kanaal 1: 270 °C (518 °F) Kanaal 2: 350 °C (662 °F) Kanaal 3: 480 °C (896 °F)
Bedrijfsomstandigheden	0 tot 40 °C, 0 - 80 % RV (niet condenserend)
Opslagomstandigheden	-20 tot +80 °C, 0 - 80 % RV (niet condenserend)
Stroomsnoer	ong. 140 cm
Afmetingen (B x H x D)	100 x 187 x 124 mm
Gewicht	2830 g

b) Soldeerbout

Stroomverbruik	Soldeerbout 1: 100 W Soldeerbout 2: 100 W
Temperatuurbereik	150 tot 480 °C (302 tot 896 °F)
Temperatuurstabiliteit	±2 °C
Punt naar aardimpedantie	<1 MΩ
Punt naar aardspanning	<2 mV
Kabellengte	ong. 100 cm
Afmetingen (ø x H)	ong. 23 x 210 mm
Gewicht	87 g

c) Houder voor de soldeerbout

Afmetingen (B x H x D)	178 x 72 x 79 mm
Gewicht	361 g

→ Ga naar de Conrad-website en zoek naar bestelnr. **2248468** voor meer informatie over optionele accessoires reserveonderdelen of vervangende onderdelen.