

Gebruiksaanwijzing

Verwarmingsthermostaat met WLAN en sensor

Bestelnr. 2250410

Beoogd gebruik

Deze verwarmingsthermostaat is bestemd voor temperatuurregeling in combinatie met een elektrische verwarming. Het product werkt onder de netspanning; een op netvoeding werkende belasting kan aangesloten en in- of uitgeschakeld worden door middel van temperatuurcontrole.

Het is voorzien van een interne en externe sensor (sonde). De externe sensor kan worden gebruikt om de temperatuur te meten op een andere locatie dan waar de thermostaat is geplaatst, zoals op de vloer met een elektrisch vloerverwarmingssysteem.

Een toetsenpaneelvergrendeling kan worden geactiveerd om ongewenste bediening te voorkomen en het apparaat komt met een back-upcondensator (niet uitneembaar) die de gegevens behoudt in het geval van stroomuitval.

Dit apparaat heeft een IP20-beschermingsklasse en is geschikt voor gebruik binnenshuis en in droge kamers. Gebruik het niet buitenshuis. Contact met vocht, bijv. in de badkamer, moet absoluut worden vermeden.

Om veiligheids- en goedkeuringsredenen mag u niets aan dit product veranderen. Als het product voor andere doeleinden wordt gebruikt dan hierboven beschreven, kan het worden beschadigd. Bovendien kan onjuist gebruik resulteren in kortsluiting, brand, elektrische schokken of andere gevaren. Lees de gebruiksaanwijzing goed door en bewaar deze op een veilige plek. Het product mag alleen samen met de gebruiksaanwijzing aan derden worden doorgegeven.

Het product is voldoet aan de nationale en Europese wettelijke voorschriften. Alle bedrijfs- en productnamen zijn handelsmerken van de betreffende eigenaren. Alle rechten voorbehouden.

Leveringsomvang

- Thermostaat
- 2x montageschroeven
- Externe sensor
- Gebruiksaanwijzing

Meest recente gebruiksaanwijzing

Download de meest recente gebruiksaanwijzing via www.conrad.com/downloads of scan de afgebeelde QR-code. Volg de aanwijzingen op de website op.



Verklaring van de tekens

- Het symbool met een bliksemschicht in een driehoek wijst op een risico voor uw gezondheid, bijv. door een elektrische schok.
- Dit symbool met het uitroepteken in een driehoek wordt gebruikt om belangrijke informatie in deze gebruiksaanwijzing te onderstrepen. Lees deze informatie altijd aandachtig door.
- Het pijl-symbool duidt op speciale informatie en advies voor het gebruik.
- Het product is uitsluitend geschikt voor toepassing en gebruik in droge ruimtes binnenshuis. Het mag niet vochtig of nat worden.
- Het product is ontworpen volgens beschermingsklasse II (versterkte of dubbele isolatie, beschermende isolatie).
- Neem de gebruiksaanwijzing in acht!

Veiligheidsinstructies

Lees de gebruiksaanwijzing aandachtig door en neem vooral de veiligheidsinformatie in acht. Indien de veiligheidsinstructies en de aanwijzingen voor een juiste bediening in deze gebruiksaanwijzing niet worden opgevolgd, aanvaarden wij geen verantwoordelijkheid voor hieruit resulterend persoonlijk letsel of materiële schade. In dergelijke gevallen vervalt de aansprakelijkheid/garantie.

a) Algemene informatie

- Dit apparaat is geen speelgoed. Houd het buiten het bereik van kinderen en huisdieren.
- Laat verpakkingsmateriaal niet achteloos rondslingeren. Dit kan voor kinderen gevaarlijk speelgoed worden.
- Bescherm het product tegen extreme temperaturen, direct zonlicht, sterke schokken, hoge vochtigheid, vocht, brandbare gassen, stoom en oplosmiddelen.
- Stel het product niet aan mechanische spanning bloot.
- Als het product niet langer veilig gebruikt kan worden, stel het dan buiten bedrijf en zorg ervoor dat niemand het per ongeluk kan gebruiken. Veilig gebruik kan niet langer worden gegarandeerd als het product:
 - zichtbaar is beschadigd,
 - niet meer naar behoren werkt,
 - gedurende een langere periode onder slechte omstandigheden is opgeslagen of
 - onderhevig is geweest aan ernstige transportbelasting.
- Behandel het product met zorg. Schokken, stoten of zelfs een val van geringe hoogte kunnen het product beschadigen.
- Raadpleeg een expert als u vragen hebt over gebruik, veiligheid of aansluiting van het apparaat.
- Als u nog vragen heeft die niet door deze gebruiksaanwijzing worden beantwoord, kunt u contact opnemen met onze technische dienst of ander technisch personeel.

b) Installatie / aansluiting

Let op, veiligheidsgevaar!

Het product dient uitsluitend te worden geïnstalleerd door personen met de vereiste technische kennis en ervaring! *)

Als het apparaat niet goed wordt geïnstalleerd, dan bestaat er een risico:

- voor uw eigen leven
- voor het leven van de gebruiker van het elektrische apparaat

Wanneer het incorrect is geïnstalleerd, dan loopt u het risico op ernstige schade aan eigendommen door bijv. brand.

U loopt het risico op persoonlijke aansprakelijkheid voor persoonlijk letsel en materiaal schade.

Raadpleeg altijd een elektricien!

***) Technische kennis vereist voor het uitvoeren van de installatie:**

Voor de installatie is de volgende gespecialiseerde kennis vereist, in het bijzonder:

- De "Vijf Veiligheidsregels": Loskoppelen van de netvoeding; beveiliging tegen onbedoeld inschakelen; garanderen dat er geen spanning aanwezig is; aarde en kortsluiting; stroomgeleidende onderdelen in de buurt afdekken of beschermen
- Gebruik geschikt(e) gereedschap, meetapparatuur en persoonlijke beschermingsmiddelen wanneer nodig
- Analyse van meetresultaten
- Gebruik van elektrische installatiematerialen om te voldoen aan de vereisten voor stroomonderbreking
- IP-beschermingsklasse
- Installatie van elektrische installatiematerialen
- Het voedingstype (TN-systeem, IT-systeem, TT-systeem) en de corresponderende criteria voor aansluiting (klassieke aarding, beschermende aarding, vereiste aanvullende maatregelen, enz.)

Als u geen professional bent, voer de installatie dan niet zelf uit, laat het over aan een specialist.

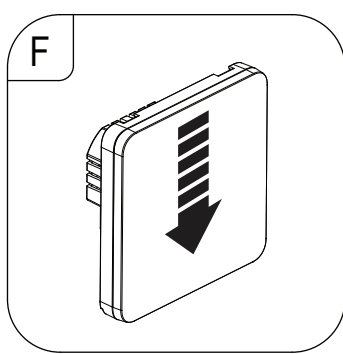
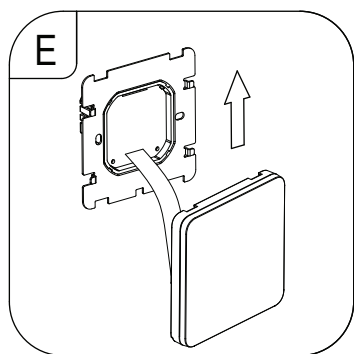
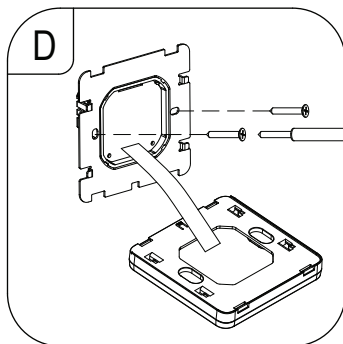
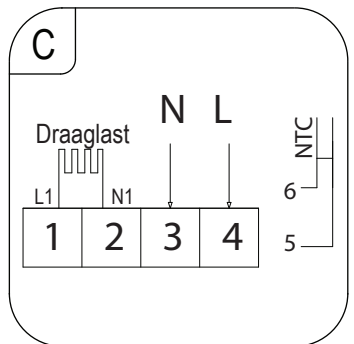
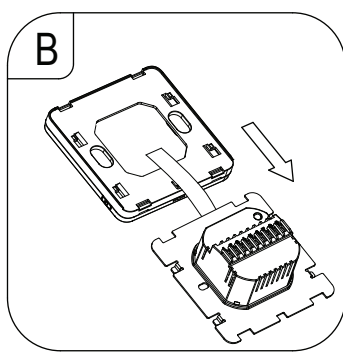
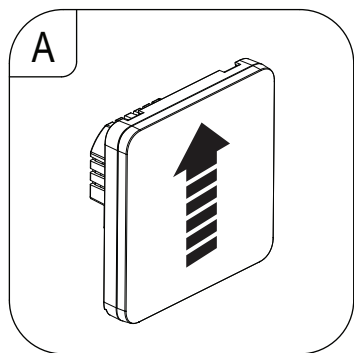
Overige waarschuwingen:

- De constructie van het product komt overeen met beschermingsklasse II (dubbele of versterkte isolatie). Zorg ervoor dat de isolatie van de behuizing niet beschadigd of vernietigd is.
- Alle polen moeten tijdens de installatie losgekoppeld worden gehouden van de netspanning, bijvoorbeeld via een aardlekschakelaar. Er moet een geschikte zekering of stroomonderbreker aanwezig zijn tussen de aardlekschakelaar en het product.
- Het apparaat moet tijdens installatie en aansluiting spanningsvrij zijn. Schakel de automatische stroomonderbreker en de stroomonderbreker van de aardlekschakelaar bovendien uit om alle polen los te koppelen van de netspanning. Zorg ervoor dat het apparaat niet ongeautoriseerd opnieuw zal worden aangesloten, bijvoorbeeld met een waarschuwingssticker. Verifieer dat er geen spanning aanwezig is met behulp van een geschikt meetinstrument (bijv. een digitale multimeter).
- Sluit het product nooit direct aan op de voeding wanneer het van een koude ruimte naar een warme ruimte is gebracht (bijv. bij transport). De condensatie die zich dan vormt, kan het apparaat permanent beschadigen. Bovendien bestaat gevaar voor een elektrische schok!
- Laat het product altijd op kamertemperatuur komen. Wacht totdat de condens is verdampt. Dit kan enkele uren duren. Het product dient hierna pas te worden geïnstalleerd, te worden aangesloten op de netvoeding en in bedrijf te worden gesteld.
- Gebruik het product niet in ruimtes met ongunstige omgevingscondities, waar brandbare gassen, dampen of stof aanwezig zijn of aanwezig kunnen zijn! Er is gevaar op explosie!

c) Beschermingsgraad

- Dit apparaat heeft een IP20-beschermingsklasse en is geschikt voor gebruik in droge kamers.
- Het is voorzien van een bescherming tegen contact met stroomgeleidende onderdelen en het binnendringen van vreemde deeltjes >12,5 mm.
- Er is geen bescherming tegen water, ontbrandbare gassen en dampen.

Installatie



1. Verwijder het voorpaneel door het voorgedeelte met de display omhoog te schuiven (A). De twee delen zijn verbonden door een lintkabel (B).


→ De lintkabel kan indien nodig worden losgekoppeld. Zorg ervoor deze niet te beschadigen.

2. Er zitten 6 klemmen aan de achterzijde van de muurthermostaat (C) voor de aansluiting van:


- De netvoeding
- Elektrische belasting
- Externe NTC-temperatuursensor

• Sluit de netvoeding aan op de corresponderende ingangen 3 en 4.

• Sluit de belasting (bijv. een elektrische radiator of elektrische vloerverwarming) aan op de corresponderende uitgangen 1 en 2.

 Als de belasting een beschermende aardeverbinding vereist, dan moet deze afzonderlijk worden aangesloten. De thermostaat voldoet aan beschermingsklasse II en vereist zelf geen beschermende aardeverbinding.

3. Als u een externe temperatuursensor (sonde) gebruikt, dan moet deze worden aangesloten op klemmen 5 en 6 (C). Er is geen polariteit aanwezig, het maakt dus niet uit hoe u de draden aansluit.

 Wanneer u de aansluitkabel arrangeert, dient u ervoor te zorgen dat deze geen scherpe randen aanraakt. Zet de aansluitkabel nooit vast met spijkers, schroeven of iets dergelijks.

4. Steek de muurthermostaat in de inbouw-/opbouwdoos en zet hem vast met behulp van de meegeleverde schroeven (D).

 Controleer of de kabels onbeschadigd zijn wanneer u de muurthermostaat in de inbouw-/opbouwdoos steekt.

5. Sluit de lintkabel indien nodig opnieuw aan. Het kan op slechts één manier worden aangesloten, forceer het insteken dus niet!

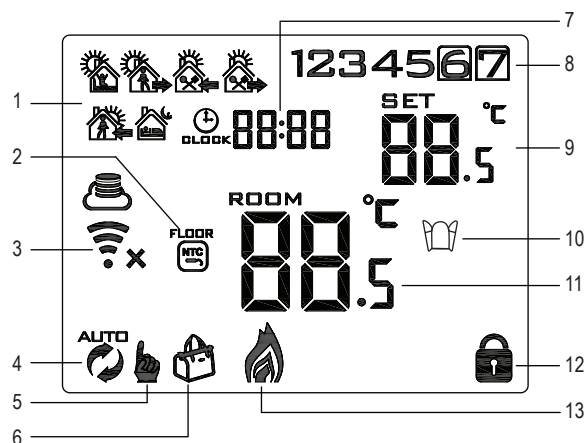
6. Pas het voorpaneel (E) op zijn plek en druk omlaag (F). Het dient op zijn plek te vergrendelen.

7. Schakel de voedingsspanning in.

8. De muurthermostaat is nu operationeel.

Bedieningselementen

a) Display



1 Programma met zes periodes

2 Externe sensor actief

3 WiFi-status

4 Automatische modus

5 Handmatige modus

6 Vakantiemodus

7 Tijd

8 Weekdag (1 = maandag, 7 = zondag)

9 Ingestelde beoogde temperatuur

10 Open raam (geactiveerd)

11 Gemeten temperatuur

(interne of externe sonde)

12 Toetsenpaneelvergrendeling

13 Verwarming

b) Pictogrammen

Pictogram	Beschrijving	Pictogram	Beschrijving
	Knipperd wanneer de verbindingsmodus "EZ-modus" wordt gebruikt in de SmartLife-applicatie		Automatische modus: Het wekelijkse schemaprogramma loopt.
	Knipperd wanneer de verbindingsmodus "AP-modus" wordt gebruikt in de SmartLife-applicatie		Handmatige modus.
	WiFi-verbinding verbroken		Tijdelijke handmatige opheffing van automatische modus.
	Zichtbaar wanneer het toetsenpaneel is vergrendeld. Verdwijnt wanneer het toetsenpaneel wordt ontgrendeld.		Vakantiemodus: Stel een temperatuur in en het aantal dagen dat u weg zult zijn.
	Zichtbaar wanneer de verwarming AAN is. Verdwijnt wanneer de verwarming UIT is.		Temperatuurweergave van de externe NTC-sensor (sonde). De geavanceerde instelling "N2" dient te worden ingesteld: "Geavanceerde instellingen" → "BN" → "N2".
	Het "open raam"-pictogram verschijnt als het is geactiveerd.		

c) Functies van de knoppen

Knop	Functie
	AAN/UIT.
	<ul style="list-style-type: none"> • Indrukken om de modus te wisselen tussen "automatisch" en "handmatig". • Instelling geavanceerde opties: Schakel de voeding uit en houd vervolgens 3 - 5 seconden ingedrukt. • Programmeerbare instelling: Schakel de voeding in en houd vervolgens 3 - 5 seconden ingedrukt. • Met de voeding uitgeschakeld, ongeveer 3 - 5 seconden ingedrukt houden om de algemene instellingen te openen.
	<ul style="list-style-type: none"> • Een instelling bevestigen. • Tijdens normaal gebruik indrukken om de tijd en dag van de week in te stellen. • Tijdens normaal gebruik 3 - 5 seconden ingedrukt houden om de "vakantiemodus"-instellingen te openen. • Met de voeding uitgeschakeld, ongeveer 3 - 5 seconden ingedrukt houden om de geavanceerde instellingen te openen.
	<ul style="list-style-type: none"> • Indrukken om een waarde te verhogen. • Ingedrukt houden om de temperatuur gemeten door de externe temperatuursensor weer te geven. <ul style="list-style-type: none"> - Externe sensor dient te zijn verbonden. - De geavanceerde instelling "N3" dient te worden ingeschakeld. Zie "Geavanceerde instellingen" → "BN" → "N3". • Indrukken om de "automatische" modus tijdelijk op te heffen en de temperatuur te verhogen (de automatische instellingen blijven behouden wanneer de handmatige opheffing wordt geannuleerd).
	<ul style="list-style-type: none"> • Indrukken om een waarde te verlagen. • Ingedrukt houden om de toetsenpaneelvergrendeling te activeren/deactiveren. • Indrukken om de "automatische" modus tijdelijk op te heffen en de temperatuur te verhogen (de automatische instellingen blijven behouden wanneer de handmatige opheffing wordt geannuleerd).

Bediening

a) In-/uitschakelen

- Druk op de toets om de muurthermostaat AAN of UIT te schakelen.
- Wanneer de thermostaat wordt uitgeschakeld, dan zal de display uitschakelen en vindt er geen temperatuurcontrole plaats.

b) De tijd en dag van de week instellen

→ De muurthermostaat moet eerst worden ingeschakeld en op de normale gebruiksmodus staan ("Systeeminstellingen" verlaten). De instellingen zullen worden verlaten en opgeslagen als u ongeveer 10 seconden lang op geen toetsen drukt.

1. Druk op en de minuten zullen knipperen.
 - Druk op of om de waarden aan te passen.
 - Druk op om de instelling op te slaan.
2. De uren aanpassen:
 - Druk op of om de waarden aan te passen.
 - Druk op om de instelling op te slaan.
3. De dag van de week aanpassen (1 = maandag... 7 = zondag).
 - Druk op of om de waarden aan te passen.
 - Druk op om de instelling op te slaan.
4. De instellingen zullen worden opgeslagen en de thermostaat keert terug naar de normale gebruiksmodus.

c) Wisselen tussen automatische modus en handmatige modus

→ De muurthermostaat moet eerst worden ingeschakeld en op de normale gebruiksmodus staan ("Systeeminstellingen" verlaten).

1. Druk op om te wisselen tussen de automatische en handmatige modus .
 - Automatische modus: De temperatuurinstellingen zullen gebaseerd zijn op het vooraf ingestelde actieve programma.
 - Handmatige modus: De temperatuur kan handmatig worden ingesteld met de toets of .

d) Handmatige opheffing van de automatische modus

→ De muurthermostaat moet eerst worden ingeschakeld en op de normale gebruiksmodus staan ("Systeeminstellingen" verlaten).

- Als er tijdens de automatische modus tijdelijk een andere temperatuur nodig is, dan kunt u deze instellen met de toets of . Zowel het pictogram als zal op de display worden weergegeven.
- De handmatige opheffing blijft actief totdat de automatische modusinstelling het volgende tijdsinterval bereikt. Wanneer dit gebeurt:
 - De handmatige opheffing zal worden geannuleerd en de thermostaat schakelt weer op de automatische modus.
 - Het pictogram zal verdwijnen.

e) Toetsenpaneelvergrendeling

- Houd ongeveer 5 seconden ingedrukt om het kinderslot AAN / UIT te schakelen.
- Het vergrendelpictogram zal verschijnen om aan te geven dat het kinderslot AAN is.

→ Afhankelijk van "Systeeminstellingen" → "Algemeen" → "A3", zijn er twee verschillende kinderslotopties beschikbaar:

0 = Alle toetsen met uitzondering van de aan-/uittoets zullen worden vergrendeld.

1 = Alle toetsen zullen worden vergrendeld.

Vakantiemodus

→ De muurthermostaat moet eerst worden ingeschakeld en op de normale gebruiksmodus staan ("Systeeminstellingen" verlaten). Gebruik de vakantiemodus om een tijd en temperatuur in te stellen voor de dagen dat u weg zult zijn.

Activeren

1. Houd ongeveer 3 - 5 seconden ingedrukt totdat het pictogram op de display verschijnt.
2. Vakantiemodus "aan" schakelen.
 - Druk op of om de waarden aan te passen.
 - Druk op om de instelling op te slaan.
3. Stel het aantal dagen "1 - 30" in dat u weg zult zijn.
 - Druk op of om de waarden aan te passen.
 - Druk op om de instelling op te slaan.
4. Stel de temperatuur in.
 - Druk op of om de waarden aan te passen.
 - Druk op om de instelling op te slaan.
5. Het pictogram verschijnt op de display om aan te geven dat de vakantiemodus actief is.

Vakantiemodus verlaten

Druk op om de vakantiemodus te verlaten en terug te keren naar de handmatige of automatische modus.

De thermostaat koppelen met de Smart Life-applicatie

1. Druk op om het apparaat AAN te schakelen.
2. Als het achtergrondlicht is uitgeschakeld, dan kunt u op drukken om het in te schakelen. Houd vervolgens en ongeveer 3 - 5 seconden ingeschakeld om de koppelingsmodus te activeren.

→ Koppelen: "Apparaat toevoegen" → "Kleine Thuisapparatuur" → "Thermostaat" → "EZ-modus" ↔ "AP-modus".

Wekelijks schemaprogramma

a) Overzicht

6 periodes

U kunt de temperatuurinstellingen configureren voor 6 periodes gedurende de dag. Een pictogram zal aangeven welke periode actief is.

→ De standaard tijden en temperaturen voor elke periode zijn als volgt:

1: Wakker worden	2: Buiten	3: Thuis	4: Buiten	5: Thuis	6: Slaap
06:00	08:00	11:30	13:30	17:00	22:00
20 °C	15 °C	15 °C	15 °C	15 °C	15 °C

Weekdagintervallen

→ Weekdagintervallen zijn gebaseerd op het geselecteerde programma. Zie sectie "Systeeminstellingen" → "Algemeen" → "A6".

Programma	Pictogram	Weekdaginterval
0		5 dagen hetzelfde / 2 dagen hetzelfde
1		6 dagen hetzelfde / 1 dag hetzelfde
2		7 dagen hetzelfde

b) Een wekelijks schema programmeren

Algemene instelling

1. Druk op om het apparaat UIT te schakelen.
2. Houd ongeveer 3 - 5 seconden ingedrukt om de instellingsmodus te openen.
3. Druk op **SET** om de instelling "A6" te selecteren.
4. Druk op / om een programma te selecteren (0, 1, 2).
5. Druk op om de instellingsmodus te verlaten. De instellingen zullen ook worden opgeslagen als u ongeveer 10 seconden lang op geen toetsen drukt.

Een schema programmeren

1. Druk op aan/uit om het apparaat AAN te schakelen.
2. Als het achtergrondlicht is uitgeschakeld, dan kunt u op drukken om het in te schakelen. Houd vervolgens ongeveer 3 - 5 seconden ingedrukt om de instellingsmodus te openen.

→ Het eerste periodepictogram "1: Wakker worden" zal verschijnen terwijl de tijd knippert.

3. Stel de tijd in (uren: minuten)
 - Druk op of om de waarden aan te passen.
 - Druk op om op te slaan en de volgende waarde in te stellen.
4. Stel de temperatuur in
 - Druk op of om de waarden aan te passen.
 - Druk op om op te slaan en de volgende periode in te stellen.

→ Het volgende periodepictogram "2: Buiten" zal verschijnen terwijl de tijd knippert.

5. Herhaal stappen 3 en 4 om alle 6 periodes voor de dag in te stellen.
6. De instellingen zullen worden opgeslagen u ongeveer 10 seconden lang op geen toetsen drukt.

c) Het geprogrammeerde schema AAN/UIT schakelen

- Druk op om het geprogrammeerde schema AAN of UIT te schakelen.
- Het pictogram verschijnt wanneer het geprogrammeerde schema AAN is geschakeld.

Systeeminstelling en standaard waarden

Als u de systeeminstellingen aanpast, dan kan uw thermostaat zich onverwacht beginnen te gedragen. Lees de instructies zorgvuldig voordat u instellingen verandert. Lees de sectie "Probleemoplossing" voor meer informatie.

a) Algemeen

1. Druk op om het apparaat UIT te schakelen.
2. Houd ongeveer 3 - 5 seconden ingedrukt om de algemene instellingsmodus te openen.
 - Druk op om te wisselen tussen instellingen "A1" tot "AE".
 - Druk op / om de waarden aan te passen.
3. Druk op om de instellingsmodus te verlaten. De instellingen zullen ook worden opgeslagen als u ongeveer 10 seconden lang op geen toetsen drukt.

Beschrijving	Instellingen / standaard waarden
A1	Temperatuurafwijking Instellingsbereik: -9 tot +9 °C; Standaard: Gemeten temperatuur ±0,5 °C
A2	Schakeldifferentieel (hysterese) Instellingsbereik: 0,5 tot 2,5 °C; Standaard: 1 °C Voorbeeld: Voor een instelling van 1 °C met de thermostaattemperatuur ingesteld op 20 °C, zal de thermostaat de verwarming inschakelen bij 19 °C en uitschakelen bij 21 °C.
A3	Toetsenpaneelvergrendeling Instellingen: 0 = Alle toetsen met uitzondering van de aan-/uittoets zullen worden vergrendeld; 1 = Alle toetsen vergrendeld Standaard: 0
A4	Gedrag na stroomuitval Instellingen: 0 = Terugkeren naar de vorige functie; 1 = Voeding UIT; 2 = Voeding AAN Standaard: 0
A5	Achtergrondlichtduur Instellingen: 5 tot 30 seconden; Standaard: 20 seconden
A6	Wekelijkse programma-instellingen De correcte weekdag moet zijn ingesteld, zodat het programma samenvalt met het weekend. Zie de sectie "Bediening" → "De tijd en dag van de week instellen". • Instellingen: 0 = 5 dagen / 2 dagen, 1 = 6 dagen / 1 dag, 2 = 7 dagen • Standaard: 0 = 5 dagen (ma-vr) / 2 dagen (za/zo).
A7	Min. temperatuur. Stel de laagst selecteerbare temperatuur in. Instellingsbereik: 1 tot 10 °C; Standaard: 5 °C
A8	Max. temperatuur Stel de max. selecteerbare temperatuur in. Instellingsbereik: 20 tot 70 °C; Standaard: 35 °C
A9	Bescherming tegen lage temperatuur Vorstbescherming: De uitgang wordt geactiveerd als de temperatuur gemeten door de sensor verlaagt tot onder de hier ingesteld waarde. • Instellingsbereik: 1 tot 10 °C; Standaard: 5 °C • Geavanceerde instelling: - N1 of N3 (interne sensor) - N2 (externe sensor) • Instelling annuleren: Druk op totdat "--" verschijnt op de display.
AA	Bescherming tegen hoge temperatuur (alleen externe sensor) Dit voorkomt bijvoorbeeld dat de vloertemperatuur te hoog raakt. Als het raam open is en de kamertemperatuur niet kan worden verwarmd, maar de vloerverwarming werkt en verhoogt ter compensatie. • Geavanceerde instelling: Alleen N3 • Instellingsbereik: 20 tot 70 °C; Standaard: 45 °C • Instelling annuleren: Druk op totdat "--" verschijnt op de display. Voorbeeld: Wanneer ingesteld op 50 °C en de externe (vloer) sensor meet 50 °C, dan zal de thermostaat de uitgang uitschakelen.
AB	Bescherming tegen hoge temperatuur / verschilinstelling (externe sensor) Instellingsbereik: 1 tot 9 °C; Standaard: 2 °C Voorbeeld: "AA"-limiet ingesteld op 45°C, en "AB" is ingesteld op 2 °C. Als de temperatuur verhoogt tot 45°C, dan wordt de uitgang uitgeschakeld. Als de temperatuur verlaagt tot 43°C, dan wordt de uitgang ingeschakeld. Dit werkt alleen als de binnentemperatuur lager is dan de ingestelde temperatuur.
AC	Ventilatiemodus (open raam) Als deze instelling actief is, dan zal de thermostaat bepalen of er een raam is geopend en de uitgang (verwarming) uitschakelen. • Instellingsbereik: 10 - 20 °C, wanneer de display / Standaard: UIT "--" is. • Instelling annuleren: Druk op totdat "--" verschijnt op de display.
AD	Bedrijfstijd ventilatiemodus Instellingsbereik: 10 - 20 minuten; Standaard: 10 minuten
AE	Alle instellingen resetten naar de standaard waarden Houd OK ongeveer 3 - 5 seconden ingedrukt totdat alle segmenten op de display worden weergegeven. Het apparaat zal uitschakelen wanneer alle instellingen zijn gereset.

b) Geavanceerd

- Druk op om het apparaat UIT te schakelen.
- Houd ongeveer 3 - 5 seconden ingedrukt om de geavanceerde instellingsmodus te openen.
 - Druk op om te wisselen tussen instellingen "BN" → "BC" → "BO".
 - Druk op / om de waarden aan te passen.
- De instellingen zullen worden opgeslagen u ongeveer 10 seconden lang op geen toetsen drukt.

Beschrijving	Instellingen / standaard waarden
BN	Sensorselectie Instellingen: • N1: Interne sensor regelt de temperatuur. • N2: Externe sensor regelt de temperatuur. • N3: Interne sensor regelt de temperatuur. Wanneer N3 is ingeschakeld, dan wordt de externe sensor gebruikt als de limietsensor. → Bij al het bovenstaande wordt de uitgang uitgeschakeld als de maximale temperatuur wordt overschreden. Standaard: N1
BC	Ontkalken → Deze instellingen zijn niet van toepassing op deze thermostaat (Bestelnr. 2250410). Verandering van deze instellingen zal geen effect hebben.
BO	Programmagegevens Kunnen niet worden veranderd.

Foutcodes

Er zal een foutcode verschijnen als er een probleem is met de interne of externe sensor. Wanneer dit optreedt, dan zal de thermostaat de verwarming stoppen totdat de oorzaak van de fout is geëlimineerd.

Code	Beschrijving	Suggestie
E1	Fout in interne sensor	• Schakel het apparaat uit en neem contact op met de technische klantendienst of ander technisch personeel.
E2	Fout in externe sensor	• Controleer de verbinding met de externe sensor. • Schakel het apparaat uit en neem contact op met de technische klantendienst of ander technisch personeel.

Onderhoud en reiniging

- Het product is onderhoudsvrij.
- Gebruik een droog, zacht, pluisvrij doekje om het paneel af te vegen. Gebruik geen agressieve reinigingsmiddelen, omdat deze verkleuring kunnen veroorzaken.

→ Activeer de toetsenpaneelvergrendeling wanneer u het voorpaneel afveegt. De sensortoetsen per ongeluk indrukken kan leiden tot onbedoelde instellingen.

Conformiteitsverklaring (DOC)

Bij deze verklaart Conrad Electronic SE, Klaus-Conrad-Strasse 1, D-92240 Hirschau, dat dit product voldoet aan de Europese richtlijn 2014/53/EU.

→ De volledige tekst van de EG-conformiteitsverklaring staat als download via het volgende internetadres ter beschikking: www.conrad.com/downloads

Selecteer een taal door op het vlagsymbool te klikken en vul het bestelnummer van uw product in het zoekveld in; vervolgens kunt u de EG-conformiteitsverklaring als PDF-bestand downloaden.

Verwijdering



Elektronische apparaten zijn recyclebaar afval en horen niet bij het huisvuil. Als het product niet meer werkt moet u het volgens de geldende wettelijke bepalingen voor afvalverwerking afvoeren.

Op deze wijze voldoet u aan uw wettelijke verplichtingen en draagt u bij aan de bescherming van het milieu.

Technische gegevens

a) Algemeen

Ingangsspanning/-stroom.....	90 - 240 V/AC, 50/60 Hz
Max. schakelvermogen.....	3000 W (resistieve belasting) 2000 W (inductieve belasting)
Capaciteit contactbelasting.....	16 A, 250 V
Geheugenback-up.....	Opgeslagen in niet-uitneembare condensator Tijd: ong. 7 dagen Instellingen: < 10 jaar
Opbouwmontage.....	Afmetingen achterdoos: 60 mm, 80 mm
Weergavenauwkeurigheid.....	0,5 °C
Sensor.....	1x intern, 1x extern (sonde)
Externe sensor (sonde).....	NTC (10 k) 1 %
Beschermingsklasse.....	IP20
Schermafmetingen (B x H).....	63,8 x 51,6 mm
Bedrijfs-/opslagomstandigheden.....	1 tot 70 °C, <85 % RV (niet condensierend)
Lengte sondedraad.....	2,5 m
Afmetingen (B x H x D).....	86 x 86 x 40 mm
Gewicht.....	170 g

b) WiFi

WiFi-standaard.....	2,4 GHz, IEEE 802.11
Frequentie.....	2,412 - 2,472 GHz
Zendvermogen.....	< 20 dBm
Zendafstand.....	max. 70 m

c) Toepassing

Ondersteunde besturingssystemen.....	Android, iOS
Wachtwoord instellingen.....	123456