

Montage-instructies

Verstelbare hoekstelling, 175 kg

Bestelnr. 2251519

Beoogd gebruik







Dit product is bestemd voor het opbergen van belastingen tot 175 kg per schap. De schappen kunnen op verschillende hoogtes worden gemonteerd en passen in een hoek om vloeroppervlakte te optimaliseren. De onderdelen kunnen voor verschillende toepassingen worden gemonteerd, bijv. als een schap of tafel.



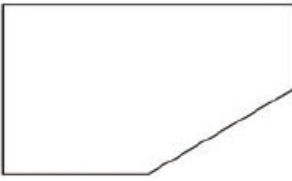


Om veiligheids- en goedkeuringsredenen mag u niets aan dit product veranderen. Als het product voor andere doeleinden wordt gebruikt dan hierboven beschreven, kan het worden beschadigd. Incorrect gebruik kan bovendien leiden tot gevaren zoals een risico op letsel. Lees de montage-instructies zorgvuldig en bewaar ze. Als u dit product aan derden geeft, overhandig dan ook de montage-instructies ervan.

Het product is voldoet aan de nationale en Europese wettelijke voorschriften. Alle bedrijfs- en productnamen zijn handelsmerken van de betreffende eigenaren. Alle rechten voorbehouden.

Leveringsomvang

→ zie paragraaf "Montage, b) Installatie (Figuur 2)" voor informatie over waar de onderdelen passen tijdens de installatie.

(1)		x6
(2)		x10
(3)		x10
(4)		x4
(5)		x5
(6)		x10

(7)		x3	(8)		x2
(9)					x5
(10)		x6	(11)		x4

Meest recente gebruiksaanwijzing

Download de laatste gebruiksaanwijzing van onze website: www.conrad.com/downloads of scan de gedrukte QR-code. Volg de aanwijzingen op de website op.



Beschrijving van de symbolen



Het symbool met een uitroepteken in een driehoek wijst op belangrijke instructies in deze gebruiksaanwijzing die nageleefd moeten worden.



Het pijl-symbool duidt op speciale informatie en advies voor het gebruik.

Veiligheidsinstructies



Lees de montage-instructies zorgvuldig en let voornamelijk op de veiligheidsinformatie. Als u de veiligheidsinstructies en informatie over het juiste gebruik in deze montage-instructies niet opvolgt, dan kunnen wij niet aansprakelijk worden gesteld voor enigerlei resulterend persoonlijk letsel of schade aan eigendommen. In dergelijke gevallen vervalt de aansprakelijkheid/garantie.

- Dit apparaat is geen speelgoed. Houd het buiten het bereik van kinderen en huisdieren.
- Laat verpakkingsmateriaal niet achteloos rondslingeren. Dit kan gevaarlijk zijn als kinderen ermee gaan spelen.
- Om letsel (zoals een rugblessure) te voorkomen tijdens het hanteren van zware lasten, raden wij u aan om iemand anders om hulp te vragen.
- Controleer of de leveringsomvang compleet is voordat u het product installeert. Monteer het product niet als er iets ontbreekt in de leveringsomvang.
- Ben uiterst voorzichtig wanneer u het product installeert! Het product heeft enkele scherpe hoeken die een risico op letsel vormen! Er bestaat ook een risico dat uw vingers knel komen te zitten.
- Voer uitsluitend de stappen uit die vereist zijn voor de montage. Probeer het product nooit te modificeren of repareren. Breng geen enkele modificaties aan.
- Voer de installatie uiterst voorzichtig uit. Fouten kunnen dure schade tot gevolg hebben; er bestaat ook een risico op letsel.
- Overbelast het product niet. Neem de "Technische gegevens" in acht.
- Verdeel de belasting op het product zo gelijkmatig mogelijk.

Vereist gereedschap

Gebruik het volgende toebehoren (niet inbegrepen) om u tijdens de installatie te helpen:

- Werkhandschoenen
- Houten hamer
- Platte schroevendraaier

Opties voor montage

U kunt het product op verschillende manieren opstellen, bijvoorbeeld:

a) Tafels



b) Schap

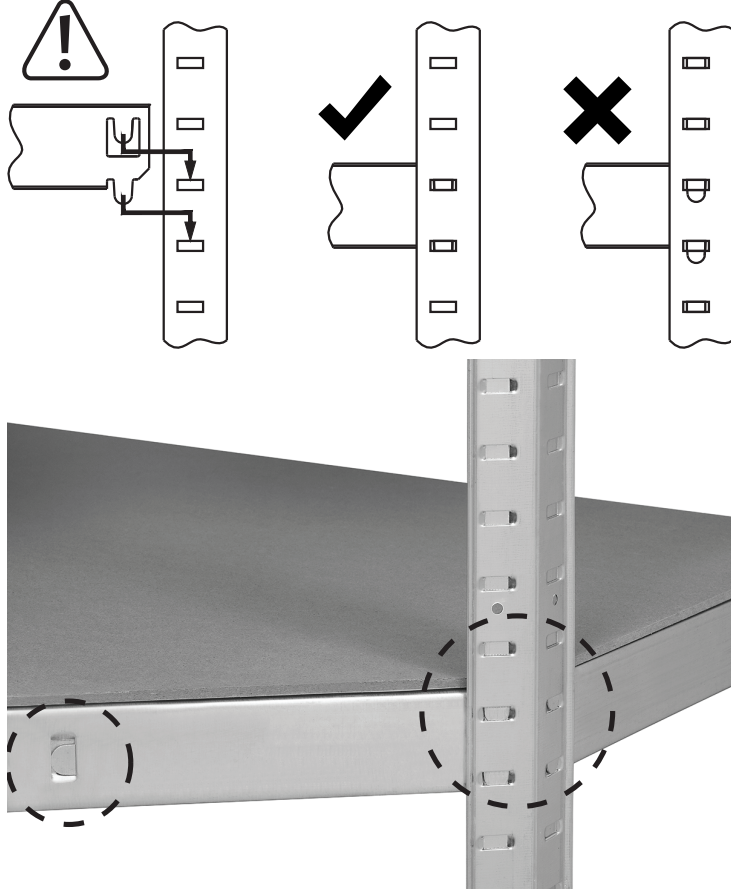
→ De onderstaande afbeeldingen zijn van de verschillende schapopstelling vanuit verschillende hoeken.




- Neem altijd het maximale draagvermogen van de oppervlakte in acht.
- Plaats het product uitsluitend op een vlak, stabiel oppervlak.
- Gebruik het product niet als een klimhulpmiddel, bijv. als een ladder.
- Controleer de functionaliteit van het product voordat u aan de slag gaat.
- Installeer het product in het geval van twijfel niet zelf, maar laat dit over aan een professioneel personeel.
- Bescherm het product tegen buitengewoon hoge temperaturen, direct zonlicht, sterke schokken, hoge vochtigheid, vocht, ontvlambare gassen, dampen en oplosmiddelen.
- Als het product niet langer veilig gebruikt kan worden, stel het dan buiten bedrijf en zorg ervoor dat niemand het per ongeluk kan gebruiken. Veilig gebruik kan niet langer worden gegarandeerd als het product:
 - zichtbaar is beschadigd,
 - niet meer naar behoren werkt,
 - gedurende een langere periode onder slechte omstandigheden is opgeslagen of
 - onderhevig is geweest aan ernstige transportbelasting.
- Behandel het product met zorg. Schokken, stoten of zelfs een val van geringe hoogte kunnen het product beschadigen.
- Neem contact op met een expert als u twijfelt over de functie, veiligheid of installatie van het product.
- Onderhoud, wijzigingen en reparaties mogen uitsluitend worden uitgevoerd door een erkende vakman of een gekwalificeerde werkplaats.
- Als u nog vragen hebt die niet door deze montage-instructies zijn beantwoord, neem dan contact op met onze technische klantendienst of ander technisch personeel.

Assemblage

a) Belangrijke opmerkingen

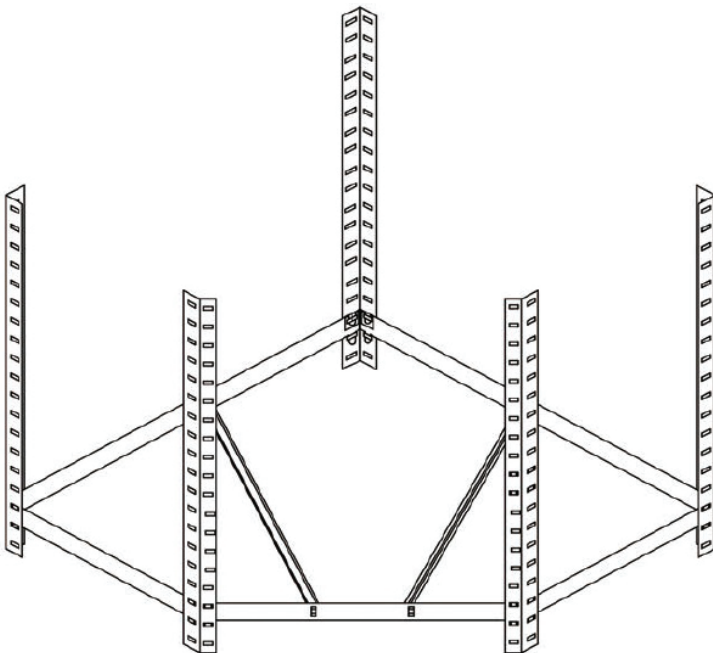


b) Installatie

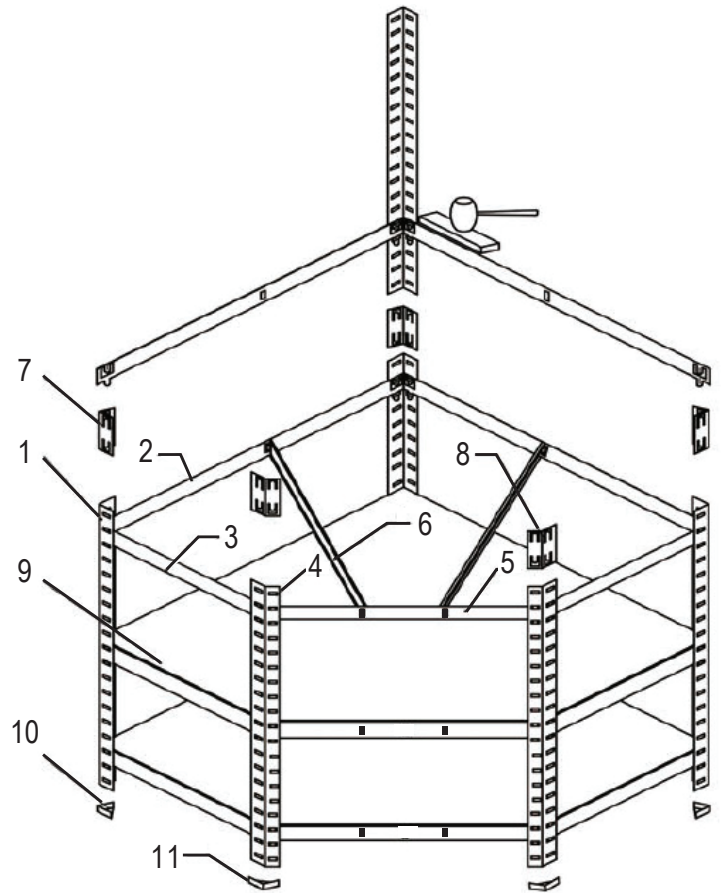
 De dwarsliggers (6) en schappen (9) zorgen voor structurele sterkte en stabiliteit. Monteer het product niet zonder deze onderdelen op hun plek.

1. Begin met het monteren van de basis, zoals afgebeeld in figuur 1.
2. Bevestig de voetstukken (10) (11) aan de basis.
3. Steek er een schap (9) in.
4. Ga verder met het monteren van elk hoger niveau op dezelfde wijze zoals staat afgebeeld in figuur 2.

(Figuur 1)



(Figuur 2)



Onderhoud en reiniging

Gebruik in geen geval agressieve reinigingsmiddelen, reinigingsalcohol of andere chemische producten, omdat de behuizing beschadigd of de werking belemmerd kan worden.

Gebruik een droog, zacht en schoon doekje om het te reinigen.

Verwijdering



Als het product niet meer werkt moet u het volgens de geldende wettelijke bepalingen voor afvalverwerking afvoeren.

Op deze wijze voldoet u aan uw wettelijke verplichtingen en draagt u bij aan de bescherming van het milieu.

Technische gegevens

Draagvermogen.....	175 kg (per schap)
Dikte van staander & ligger	0,7 mm
Dikte van schap	5 mm
Afmetingen (L x B x H).....	900 x 900 x 1800 mm
Gewicht.....	24,3 kg