



BRESSER Erudit DLX Transmissie Microscop van het type BRESSER Erudit DLX

VOORZICHTIG!

Om met deze microscoop te werken, worden scherpe en puntige hulpmiddelen gebruikt. Zorg ervoor dat deze microscoop en toebehoren buiten het bereik van kinderen worden bewaard. Laat kinderen alleen onder toezicht van een volwassene met deze microscoop werken!

Houd verpakkingsmateriaal (plastic zakken enz.) uit de buurt van kinderen!



Fig. 1

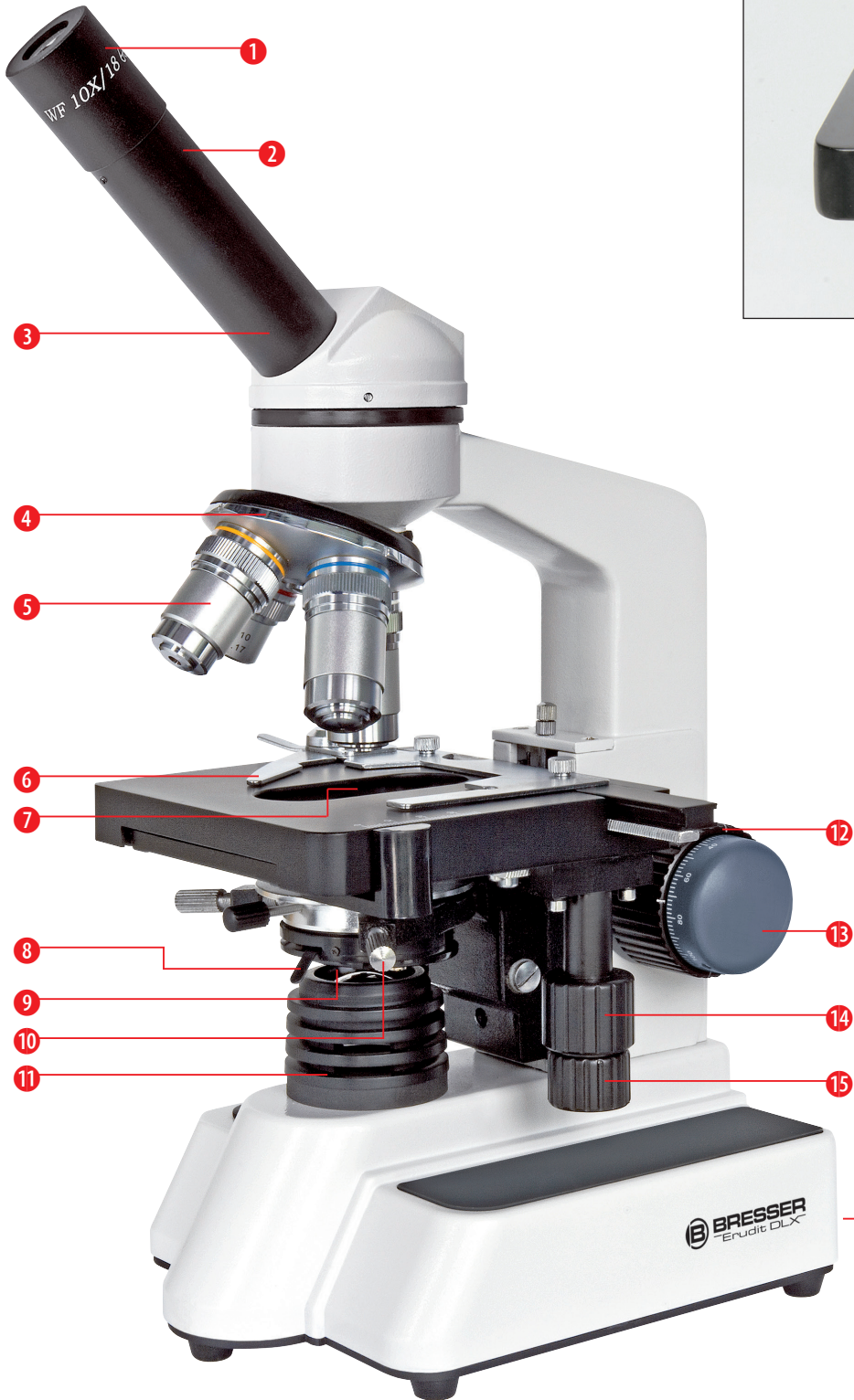


Fig. 2

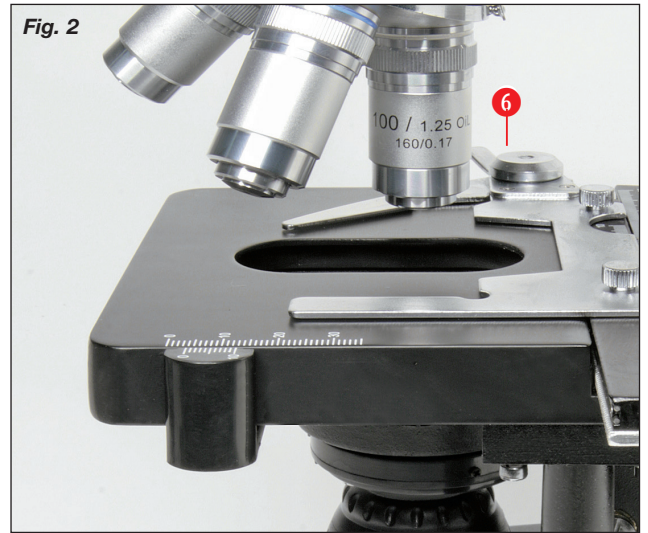


Fig. 3

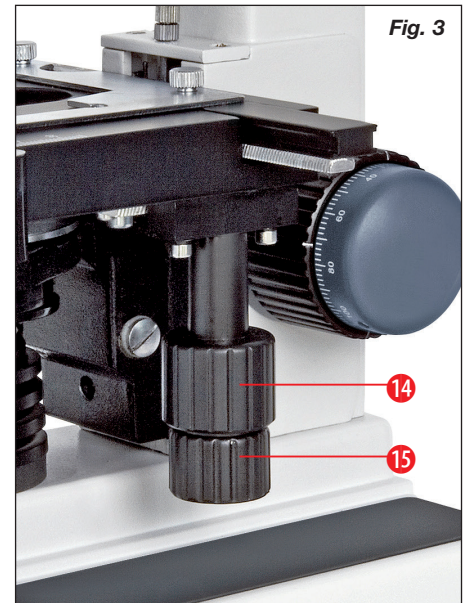
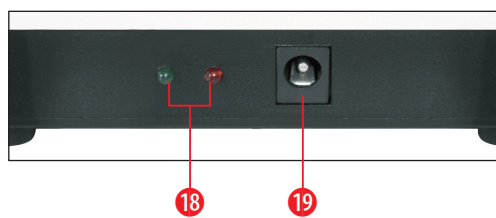


Fig. 4



Algemene informatie

Over deze gebruiksaanwijzing

Lees de veiligheidsinstructies in deze handleiding aandachtig door. Om schade aan het apparaat en het risico op letsel te voorkomen, mag u dit product alleen gebruiken zoals beschreven in de handleiding.

Houd de gebruiksaanwijzing bij de hand, zodat u gemakkelijk informatie over alle functies kunt opzoeken.



GEVAARLIJK!

U vindt dit symbool voor elke tekstsectie die betrekking heeft op het risico van ernstig letsel of zelfs de dood bij onjuist gebruik.



VOORZICHTIG!

U vindt dit symbool voor elk deel van de tekst dat betrekking heeft op het risico van licht tot ernstig letsel als gevolg van onjuist gebruik.



OPMERKING!

U vindt dit symbool voor elk deel van de tekst dat betrekking heeft op het risico van schade aan eigendommen of het milieu.

Beoogd gebruik

Dit product is uitsluitend bestemd voor privé-gebruik.

Het is ontwikkeld voor het uitvergroten weergeven van dingen in de natuur.



Algemene waarschuwing



GEVAARLIJK!

Gereedschap met scherpe randen en punten wordt vaak gebruikt bij het werken met dit apparaat. Bewaar dit apparaat en alle accessoires en gereedschappen daarom op een plaats die buiten het bereik van kinderen ligt. Er is een risico op letsel!



GEVAARLIJK!

Dit apparaat bevat elektronische componenten die werken via een stroombron (voeding en/of batterijen). Laat kinderen niet zonder toezicht achter wanneer u het apparaat gebruikt. Gebruik het apparaat alleen zoals beschreven in de handleiding, anders gebruikt u het RISK van een ELECTRIC SHOCK.



GEVAARLIJK!

Stel het apparaat niet bloot aan hoge temperaturen. Gebruik alleen de meegeleverde netadapter. Sluit het apparaat of de batterijen niet kort en gooi ze niet in het vuur. Overmatige hitte of onjuist gebruik kan kortsluiting, brand of zelfs explosies veroorzaken.



GEVAARLIJK!

Buig, knijp, trek of loop nooit aan de stroom en de aansluitkabels of verlengstukken/adapters en loop nooit over de stroom en de aansluitkabels of verlengstukken/adapters heen. Bescherm de kabels tegen scherpe randen en hitte. Controleer voor gebruik het apparaat, de kabels en de aansluitingen op beschadigingen.

Gebruik nooit een beschadigd apparaat of een apparaat met beschadigde voedingskabels, enz. Beschadigde onderdelen moeten onmiddellijk door een erkend servicecentrum worden vervangen.



GEVAARLIJK!

Kinderen mogen het apparaat alleen onder toezicht van volwassenen gebruiken. Houd verpakkingsmateriaal (plastic zakken, elastiekjes, enz.) buiten het bereik van kinderen! Er is een risico op verstikking!



VOORZICHTIG!

Kinderen mogen geen toegang hebben tot de bijgeleverde chemicaliën en vloeistoffen. Drink de chemicaliën niet op. Was na gebruik de handen grondig met stromend water. Bij contact met de ogen of de mond, grondig spoelen met water. Neem in geval van pijn onmiddellijk contact op met een arts en neem de stoffen mee.



OPMERKING!

Demonteer het apparaat niet. Neem in geval van een defect contact op met het Service Center in uw land (zie garantiekaart).

Stel het apparaat niet bloot aan temperaturen boven de 40°C.

1. Onderdelen

- 1 Oculair
- 2 Oculairhouder
- 3 Microscoopkop
- 4 Objectief revolver
- 5 Objectief
- 6 Schuifklem
- 7 Condensator
- 8 Iris diafragma (met verstelhendel)
- 9 Filterhouder
- 10 Hoogteverstelling voor de condensator
- 11 Verlichting
- 12 Grof instelwiel
- 13 Fijn instelwiel
- 14 Draaiknop in de lengte van de mechanische kruistafel
- 15 Draaiknop in de breedte van de mechanische kruistafel
- 16 Dimmer
- 17 AAN/UIT-schakelaar
- 18 Status-LED (rood, groen)
- 19 AC stroomaansluiting

2. Inhoud van de verpakking

(verschillende accessoires zijn voormonteed)
Afhankelijk van de uitvoering is een 60x (51-02060) of 100x (51-02000) objectief inbegrepen.

Microscoopkop
10x WF oculair
Objectieven: 4x, 10x, 40x, 60x of 100x (olie)
Condensator
Filterplaat (blauw)
Netspanningsadapter
Stofdichte hoes

3. Algemeen/plaatsing

Voordat u de microscoop installeert, moet u een geschikte locatie kiezen.

Eerst moet u ervoor zorgen dat uw microscoop zich op een stabiele en stevige ondergrond bevindt.

4. Elektrische verlichting

Het werkt, door de aansluitkabel in de microscoop aansluiting (19) te steken en de wisselstroomadapter in het stopcontact te steken. De schakelaar aan de achterzijde van de microscoop moet ingeschakeld zijn.

Tip voor de oplaadbare batterij:

Uw microscoop is uitgerust met één ingebouwde oplaadbare batterij. Een volledig opgeladen batterij laat ca. 48 uur observatie toe. Voordat u de microscoop voor het eerst gebruikt, moet de oplaadbare batterij 16 uur lang worden opgeladen. Laad deze op door de microscoop aansluiting (19) met de meegeleverde wisselstroomadapter aan te sluiten en de wisselstroomadapter in het stopcontact te steken.

5. Opmerking

U begint elke waarneming met de laagste vergroting (oculair 10x en objectief 4x). Zo kan het te bekijken object gemakkelijk gecentreerd en goed gefocust worden. Hoe hoger de vergroting, hoe meer licht er nodig is voor een goede beeldkwaliteit. Voor toepassingen met de 100x lens wordt aanbevolen dat de onderzoeken alleen worden uitgevoerd met een oliebad.

Begin met een eenvoudige observatie. Draai de objectiefrevolver (4) op de kleinste vergroting en plaats het 10x oculair. Plaats nu een preparaat direct onder het objectief op de microscooptafel. Schuif de voorbereiding met de twee stelschroeven (14 en 15) op de tafel.

Kijk nu door het oculair (1) en draai de grove afstelling (12) voorzichtig totdat het beeld zichtbaar wordt. De optimale scherpte wordt bereikt door de fijnafstelling (13).

Zorg ervoor dat u de fijnafstelling nooit overschaduwet.

6. Condenser

Gebruik de condensator hoogteverstelknop (10) om het licht goed te concentreren voor uw object.

7. Irlismembraan

Een irisdiafragma (8) is beschikbaar als u een betere beeldkwaliteit wenst. Dit maakt het mogelijk om het perspectief te veranderen. Hoe kleiner het diafragma, hoe groter de perspectivische diepte. De helderheid van het beeld wordt echter ook verminderd. U kunt dit compenseren door de helderheid aan te passen met de dimmer (16).

8. Filterhouder

Duw de filterhouder (9) naar voren en plaats vervolgens het blauwe filter als u het wilt gebruiken. De filterhouder kan dan weer naar achteren worden geschoven. Dit filter wordt gebruikt om natuurlijke kleuren te tonen.

9. Oliedompeling (alleen voor 100x objectief)

De dompelolie is alleen nodig voor de 100x-doelstelling. Breng een druppel olie aan op de bovenste condensatorlens. Met de schuifklem (6) bevestigt u de voorbereide schuif op het mechanische bureau. Met behulp van de instellingsknop voor de condensatorhoogte (10) wordt de condensator (7) voorzichtig omhoog bewogen, totdat de schuif de dompelolie raakt. Richt de voorbereiding met de 100x-doelstelling en de fijne focuser zo goed mogelijk. Draai nu de revolver van het objectief een beetje naar de zijkant en breng één druppel olie aan op het afdekglas van het preparaat.

Draai de objectieve revolver terug. Het doel moet in de olie duiken! Nu kan de voorbereiding worden gericht. Vergeet niet om het objectief en de voorbereiding na het observeren met alcohol schoon te maken.



OPMERKINGEN over het schoonmaken

1. Vermijd het demonteren van de microscoop!
Omdat het een nauwkeurig optisch instrument is, demonteer de microscoop niet. Dat kan ernstige schade toebrengen aan zijn prestaties. Haal de doelstellingen niet uit elkaar.
2. Vermijd verontreiniging!
Zorg ervoor dat stof of vocht niet in contact komt met uw microscoop. Vermijd het aanraken van optische oppervlakken met uw vingers! Als er toch stof of vuil op uw microscoop of de accessoires is gekomen, verwijder deze dan zoals hieronder beschreven.
3. Reinigen van niet-optische onderdelen:
Trek de stekker uit het stopcontact voordat u niet-optische onderdelen van de microscoop (bijv. de behuizing of de kruistafel) schoonmaakt. Verwijder eerst stof of vuil van uw microscoop of accessoires met een zachte borstel. Reinig vervolgens het vuile gebied met een zachte, pluisvrije doek; de doek kan worden bevochtigd met een milde afwasmiddeloplossing. Zorg ervoor dat de microscoop droog is voor gebruik. Gebruik GEEN organische oplosmiddelen zoals alcohol, ether, aceton, xyleen, aceton, xyleen of andere verdunners enz. voor het reinigen van de gelakte onderdelen of kunststof onderdelen!
4. Reinigen van optische onderdelen:
Om de optische kwaliteit te verbeteren, worden de lenzen van oculairen of objectieven gecoat. Ze mogen niet worden afgeveegd omdat droog vuil of stof de coating kan bekrassen. Het is het beste om de te reinigen onderdelen van het lichaam te verwijderen voor het reinigen. Blaas altijd eerst het losse stof weg. Gebruik lensweefsel van goede kwaliteit of zachte stof, bevochtigd met een kleine hoeveelheid zuivere alcohol (verkrijgbaar in de apotheek); veeg het lensoppervlak schoon.
5. Reinigen van het olie-immersie lens:
Na het werken het olie-immersie lens moet de immersie olie aan het einde van elke werkdag uit de lens van het 100x objectief worden verwijderd. Gebruik hiervoor een lensweefsel dat bevochtigd is met een kleine hoeveelheid zuivere alcohol (verkrijgbaar in de apotheek). Vergeet niet ook de preparaten schoon te maken.
6. Bewaren van de microscoop:
Bedeck de microscoop na gebruik met de stofkap (gemaakt van plastic) en bewaar de microscoop op een droge plaats, uit de buurt van schimmel. Als de microscoop voor langere tijd niet wordt gebruikt, bewaar dan de microscoop en de accessoires in hun respectievelijke verpakking.

Vergeet niet:

Een goed onderhouden microscoop zal zijn optische kwaliteit jarenlang behouden en zo zijn waarde behouden.

Technische gegevens

Monoculaire kop
Mechanisch kruistafel (met nonius uitlijning)
Oculair: DIN WF 10x
Objectieven: DIN 4x / 10x / 40x / 40x / 60x of 100x (olie)
Vergroting: 40x - 600x of 1000x of 1000x
Verlichting: oplaadbare batterij-LED

Technische wijzigingen en fouten voorbehouden.

Diafragma:

Het numerieke diafragma (de meeteenheid voor de resolutiefactor van de objectieven) wordt naast het vergrotingsteken op de objectieven gegraveerd.

De vergroting voor microscopen

wordt berekend aan de hand van de formule:
Vergroting van het oculair x objectieve vergroting x objectieve vergrotingsfactor
= totale vergroting

Voorbeeld: 10x oculair x 100x oculair x 100x lens
= 1000x totale vergroting



Verwijdering

Gooi het verpakkingsmateriaal op de juiste wijze weg, afhankelijk van het soort materiaal (papier, karton, enz.). Neem contact op met uw plaatselijke afvalverwijderingsservice of milieautoriteit voor informatie over de juiste verwijdering.

Gooi elektronische apparaten niet bij het huisvuil! Volgens de richtlijn 2002/96/EG van het Europees Parlement en de aanpassing daarvan aan de Duitse wetgeving moeten gebruikte elektronische apparaten gescheiden worden ingezameld en op een milieuvriendelijke manier worden gerecycled. Lege oude batterijen moeten door de consument worden ingeleverd bij de inzamelpunten voor batterijen. Meer informatie over het afvoeren van apparaten of batterijen die na 01.06.2006 zijn geproduceerd, vindt u bij uw plaatselijke afvalverwijderingsdienst of de milieudienst.

Houd bij het afvoeren van uw apparaat rekening met de geldende wettelijke voorschriften. Meer informatie over de juiste afvalverwerking kunt u verkrijgen bij uw lokale afvalverwijderingsdienst of de milieudienst.

EG-verklaring van overeenstemming

Producttype: Transmissiemicroscoop

Productnaam: Erudit DLX

Artikel Nr: 5102000

Een "conformiteitsverklaring" in overeenstemming met de van toepassing zijnde richtlijnen en overeenkomstige normen is door Bresser GmbH afgegeven. Deze kan worden ingezien op www.bresser.de/download/5102000/CE/5102000_CE.pdf.

Bresser GmbH

DE-46414 Rhede/Westf. - Duitsland

Garantie



De garantieperiode is 2 jaar, te rekenen vanaf de dag van aankoop. Bewaar de kassabon als bewijs van aankoop. Apparaten die tijdens de garantieperiode defect raken, kunnen worden geretourneerd aan de dealer waar het apparaat is gekocht. Het gerepareerde apparaat of een nieuw apparaat zal dan aan u worden geretourneerd. In het geval van defecten die na afloop van de garantieperiode optreden, kunnen de apparaten ook worden geretourneerd. Voor reparaties die na afloop van de garantieperiode noodzakelijk worden, worden echter servicekosten in rekening gebracht.

Belangrijk:

Zorg ervoor dat u het apparaat zorgvuldig in de originele verpakking terugstuurt om transportschade te voorkomen. Gelieve ook de kassabon (of een kopie) bij te voegen. Deze garantie houdt geen beperking van uw wettelijke rechten in.

Uw dealer:

Naam:

Postcode / Stad:

Straat:

Telefoon:

Datum van aankoop:

Handtekening:



Bresser GmbH
Gutenbergstr.2 - DE-46414 Rhede · Germany

www.bresser.de · service@bresser.de

Fouten en technische wijzigingen voorbehouden.