

Gebruiksaanwijzing

Hoofdbandloep

Bestelnr. 2266930

Beoogd gebruik

Dit product is geschikt voor veel verschillende toepassingen door bijvoorbeeld ambachtslieden, hobbyisten en kunstenaars. Het kan over een bril worden gedragen en is voorzien van 4 vergrotingsfactoren en een verstelbare hoofdband.

Om veiligheids- en goedkeuringsredenen mag u niets aan dit product veranderen. Als het product voor andere doeleinden wordt gebruikt dan hierboven beschreven, kan het worden beschadigd. Bovendien kan onjuist gebruik tot andere gevaren leiden. Lees de gebruiksaanwijzing goed door en bewaar deze op een veilige plek. Het product mag alleen samen met de gebruiksaanwijzing aan derden worden doorgegeven.

Het product is voldoet aan de nationale en Europese wettelijke voorschriften. Alle bedrijfs- en productnamen zijn handelsmerken van de betreffende eigenaren. Alle rechten voorbehouden.

Leveringsomvang

- Hoofdbandloep
- Gebruiksaanwijzing



Meest recente gebruiksaanwijzing

Download de meest recente gebruiksaanwijzing via www.conrad.com/downloads of scan de afgebeelde QR-code. Volg de aanwijzingen op de website op.

Verklaring van de tekens



Dit symbool met het uitroepeteken in een driehoek wordt gebruikt om belangrijke informatie in deze gebruiksaanwijzing te onderstrepen. Lees deze informatie altijd aandachtig door.



Het pijl-symbool duidt op speciale informatie en advies voor het gebruik.

Veiligheidsinstructies



Lees de gebruiksaanwijzing aandachtig door en neem vooral de veiligheidsinformatie in acht. Indien de veiligheidsinstructies en de aanwijzingen voor een juiste bediening in deze gebruiksaanwijzing niet worden opgevolgd, aanvaarden wij geen aansprakelijkheid voor hieruit resulterend persoonlijk letsel of materiële schade. In dergelijke gevallen vervalt de aansprakelijkheid/garantie.

a) Algemeen

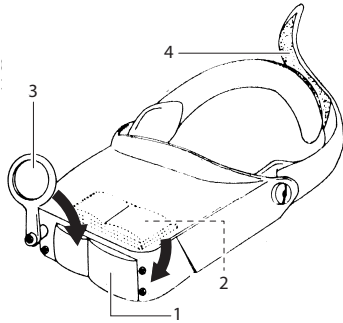
- Dit apparaat is geen speelgoed. Houd het buiten het bereik van kinderen en huisdieren.
- Laat verpakkingsmateriaal niet achteloos rondslingeren. Dit kan voor kinderen gevaarlijk speelgoed worden.
- Bescherm het apparaat tegen extreme temperaturen, direct zonlicht, sterke schokken, vocht, stoom en damp.
- Stel het product niet aan mechanische spanning bloot.
- Als het product niet langer veilig gebruikt kan worden, stel het dan buiten bedrijf en zorg ervoor dat niemand het per ongeluk kan gebruiken. Veilig gebruik kan niet langer worden gegarandeerd als het product:
 - zichtbaar is beschadigd,
 - niet meer naar behoren werkt,
 - gedurende een langere periode onder slechte omstandigheden is opgeslagen of
 - onderhevig is geweest aan ernstige transportbelasting.
- Behandel het product met zorg. Schokken, stoten of zelfs een val van geringe hoogte kunnen het product beschadigen.

- Raadpleeg een expert als u vragen hebt over gebruik, veiligheid of aansluiting van het apparaat.
- Onderhoud, aanpassingen en reparaties mogen alleen uitgevoerd worden door een technicus of een daartoe bevoegd servicecentrum.
- Als u nog vragen heeft die niet door deze gebruiksaanwijzing worden beantwoord, kunt u contact opnemen met onze technische dienst of ander technisch personeel.

b) Vergrootglas

- Dek lenzen altijd af wanneer niet in gebruik. Bij direct zonlicht is er risico op brand omdat de lens als brandglas fungeert.
- Om krassen te voorkomen, dienen de lenzen nooit in contact te komen met scherpe/puntige voorwerpen.
- Risico op ernstig oogletsel! Gebruik de lenzen nooit om direct in felle lichtbronnen te staren.

Bedieningselementen



- 1 Standaard lens
- 2 Uittrekbare lens
- 3 Compensatielens
- 4 Verstelbare hoofdband

Vergroting

Lenscombinaties	Vergroting
1	1,8x
1 + 2	2,3x
1 + 3	3,7x
1 + 2 + 3	4,8x

Onderhoud en reiniging

- Maak het product schoon met een zacht, droog en pluisvrij doekje.
- Om beschadiging te voorkomen, dient u niet teveel kracht uit te oefenen op de lens of behuizing.
- Gebruik in geen enkel geval agressieve schoonmaakmiddelen, ontsmettingsalcohol of andere chemische oplossingen omdat deze de behuizing en/of lenzen kunnen beschadigen.

Verwijdering



Als het product niet meer werkt moet u het volgens de geldende wettelijke bepalingen voor afvalverwerking afvoeren.

Op deze wijze voldoet u aan uw wettelijke verplichtingen en draagt u bij aan de bescherming van het milieu.

Technische gegevens

Hoofdband.....	Verstelbaar
Lenzvergroting.....	1,8x, 2,3x, 3,7x, 4,8x
Afmetingen (L x B x H).....	180 x 65 x 250 mm
Gewicht.....	115 g