

Gebruiksaanwijzing

Raamcontact

Bestelnr. 2269124

Beoogd gebruik

Het product wordt gebruikt voor de elektronische bewaking van ramen en deuren. Het detecteert of het betreffende raam/de betreffende deur open of gesloten is en stuurt een overeenkomstig signaal naar de gateway.

De werking vindt uitsluitend plaats in combinatie met de bijbehorende gateway (niet bij levering inbegrepen, Conrad bestelnr. 2269125), via de app "Smart Life - Smart Living". Voor het gebruik ervan is een gratis account vereist. Deze dient bij de eerste installatie van de app te worden aangemaakt.

De voeding van de radiatorthermostaat wordt verzorgd door een knoopcel, type CR 2450.

In verband met veiligheid en normering zijn geen aanpassingen en/of wijzigingen aan dit product toegestaan. Als het product voor andere doeleinden wordt gebruikt dan de hiervoor beschreven doeleinden, kan het product beschadigd raken. Bovendien kan bij verkeerd gebruik een gevaarlijke situatie ontstaan met, als gevolg bijvoorbeeld kortsluiting, brand, elektrische schokken enzovoort. Lees de gebruiksaanwijzing zorgvuldig door en bewaar deze goed. Geef het product alleen samen met de gebruiksaanwijzing door aan derden.

Het product voldoet aan de nationale en Europese eisen. Alle vermelde bedrijfs- en productnamen zijn handelsmerken van de respectievelijke eigenaren. Alle rechten voorbehouden.

Android™ is een geregistreerd handelsmerk van Google LLC.

Leveringsomvang

- Deur-/raamcontact
- 3 afstandhouders
- 1 knoopcel type CR 2450
- Gebruikershandleiding
- Magneet



Actuele gebruiksaanwijzingen

Download de actuele gebruiksaanwijzingen via de link www.conrad.com/downloads of scan ze met behulp van de afgebeelde QR-code. Volg de aanwijzingen op de website.

Verklaring van de symbolen

- Het pictogram met de bliksemschicht in een driehoek wijst op gevaar voor uw gezondheid bijv. door een elektrische schok.
- Het pictogram met het uitroepteken in een driehoek wijst op belangrijke aanwijzingen in deze gebruiksaanwijzing die in ieder geval nageleefd moeten worden.
- Het pijl-symbool ziet u waar bijzondere tips en aanwijzingen over de bediening gegeven worden.

Veiligheidsinstructies

Lees de gebruiksaanwijzing zorgvuldig door en let vooral op de veiligheidsinstructies. Als u de veiligheidsinstructies en de aanwijzingen voor een juiste bediening in deze gebruiksaanwijzing niet opvolgt, kunnen wij niet aansprakelijk worden gesteld voor het daardoor ontstane persoonlijke letsel of schade aan voorwerpen. Bovendien vervalt in dergelijke gevallen de aansprakelijkheid/garantie.

a) Algemeen

- Bij het openen van de zenderbehuizing en bij het aanraken van de printplaat (bijv. bij het vervangen van de batterij) moeten geschikte beschermende maatregelen tegen statische lading worden genomen (bijv. aardingsband, niet-geleidende pad, enz.).
- Het product is geen speelgoed. Houd het buiten bereik van kinderen en huisdieren.
- Laat het verpakkingsmateriaal niet rondslingeren, dit kan voor kinderen gevaarlijk speelgoed zijn.
- Het product is alleen geschikt voor gebruik binnenshuis, het mag niet vochtig of nat worden.
- Bescherm het product tegen extreme temperaturen, direct zonlicht, zware schokken, hoge vochtigheid, vocht, ontvlambare gassen, dampen en oplosmiddelen.
- Het product kan door schokken, botsingen of zelfs een val van een beperkte hoogte kan het product beschadigen.
- Als u nog vragen heeft die niet door deze gebruiksaanwijzing zijn beantwoord, neem dan contact op met ons of met een andere specialist.

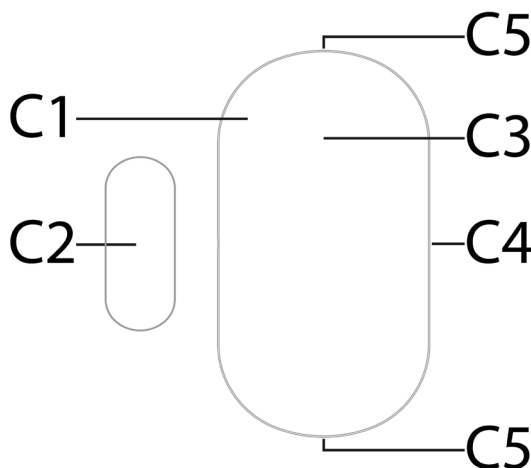
b) Batterijen/Accu's

- Batterijen/accu's horen niet in handen van kinderen.
- Laat batterijen/accu's niet zomaar rondslingeren, het gevaar bestaat dat kinderen of huisdieren ze inslikken. Raadpleeg onmiddellijk een arts als er een batterij is ingeslikt. Dit is levensgevaarlijk!
- Lekkende of beschadigde batterijen/accu's kunnen bij contact met de huid verwondingen veroorzaken. Draag in zo'n geval geschikte beschermende handschoenen.
- Let bij het plaatsen van de batterijen/accu's op de juiste polariteit (kijk goed naar



- plus/+ en min/-).
- Batterijen/accu's niet kortsluiten, demonteren of in het vuur werpen. Er bestaat explosiegevaar!
- Conventionele niet-oplaadbare batterijen mogen niet worden opgeladen. Er bestaat explosiegevaar! Laad uitsluitend daarvoor bestemde oplaadbare accu's op, gebruik een geschikte lader.
- Vervang een lege batterij/accu zo snel mogelijk door een nieuwe, of verwijder de verbruikte batterij/accu. Een lege batterij/accu kan lekken en het apparaat beschadigen!
- Neem de batterijen/accu's uit het product als u het langere tijd niet gebruikt (bijv. als u het opbergt). Anders bestaat het risico dat batterijen gaan lekken als ze te veel verouderen, wat het product kan beschadigen. De waarborg/garantie komen dan te vervallen!
- Vervang altijd de gehele set batterijen/accu's; gebruik altijd batterijen/accu's van hetzelfde type/merk en met dezelfde capaciteit (geen volle en halfvolle of lege accu's/batterijen door elkaar gebruiken).
- U mag nooit batterijen en accu's door elkaar gebruiken! Gebruik accu's of batterijen, maar nooit gemengd.
- Lees a.u.b. het hoofdstuk "Verwijderen" over de milieuvriendelijke afvoer van batterijen en accu's.

Productoverzicht



- C1** Deur-/raamcontactzender
- C2** Magneet
- C3** Status-led (rood)
Led knippert 1x lang (ong. 3 seconden) - de deur of het raam is geopend of gesloten en de zender stuurt een signaal naar de gateway
- C4** Driehoek met inkeping - geeft de zijde aan waarop de magneet later moet worden geplaatst
- C5** Sleuven aan de boven- en onderkant - om de zenderbehuizing te openen
- C6** Sabotageschakelaar - bevindt zich in de zender en is gesloten zolang de behuizing gesloten is; als het deksel wordt verwijderd, stuurt de zender een signaal naar de gateway

Plaatsen en vervangen van de batterij

- Ongeacht of u de batterij voor het eerst gebruikt of deze later wilt vervangen, de procedure is altijd hetzelfde.
- Eerst moet u de behuizing van de zender (**C1**) openen.
Beweeg hiervoor (bijv. met een geschikte platte schroevendraaier) achter elkaar op en neer in de kleine sleuf van de behuizing (**C5**) en wrik deze voorzichtig open.
Vervolgens kan u met een beetje kracht het deksel eraf trekken. Hij wordt alleen links en rechts vastgehouden.
- Verwijder de printplaat voorzichtig uit de behuizing. Zorg ervoor dat de veer die aan de sabotageschakelaar (**C6**) is bevestigd niet wegveert en dus verloren gaat.
- Ga, afhankelijk van of u het apparaat voor de eerste keer gebruikt of alleen de batterij wilt vervangen, als volgt te werk:
Wanneer u het product voor het eerst gebruikt en als de batterij is verpakt en bij het product is gevoegd, schuift u de batterij (type CR 2450) met de juiste polariteit (let op plus/+ en min/-; beugel = plus/+ en printplaatcontact = min/-) tussen de contactvlakken op de printplaat.
Als de batterij al is geplaatst, is deze beveiligd met een plastic strip. Trek de strip eruit.
Als u de batterij wilt vervangen, trekt u eerst de oude batterij tussen de polen uit en schuift u vervolgens de nieuwe batterij (type CR 2450) met de juiste polariteit (let op plus/+ en min/-; beugel = plus/+ en printplaatcontact = min/-) tussen de contactvlakken op de printplaat.
- Zodra u de batterij in de printplaat hebt geschoven, knippert de led (**C3**) 3x. Hij brandt vervolgens continu, omdat de sabotageschakelaar (**C6**) niet door de behuizingafdekking wordt gedrukt en dus wordt gesloten.
- Plaats de printplaat voorzichtig terug in de behuizing, de gesoldeerde zijde eerst. De print-

plaat moet daarbij gemakkelijk in de behuizing passen. Is dit niet het geval, draai dan de behuizing 180°. Zorg ervoor dat de veer die aan de sabotageschakelaar (C6) is bevestigd niet wegveert en dus verloren gaat.

- Leg tenslotte het deksel er weer op en druk het stevig aan. De twee pinnen op het deksel moeten daarbij naar de twee kruisen op de printplaat wijzen.

Montage

→ Monteer de deur-/raamcontactzender (C1) en de magneet (C2) niet in de buurt van metalen of elektrische leidingen.

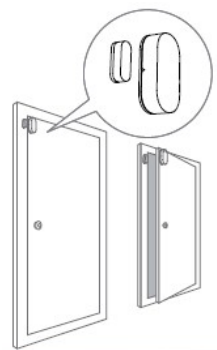
De magneet (C2) moet op dezelfde hoogte als de zender (C1) worden bevestigd. Er zijn 3 afstandhouders bij de levering inbegrepen, die ook kunnen worden gecombineerd. Let op de tabel na installatie.

- Kleef de deur-/raamcontactzender (C1) op de rand van de gewenste deur of het gewenste raam.

Ontvet eerst de plek waar je de zender (C1) gaat kleven.

Lijn de zender (C1) daarbij zo uit dat de zijde met de ingekerfde driehoek naar buiten wijst (op de zijde waar de magneet (C2) later zal worden geplaatst). Neem ook de afbeelding in acht.

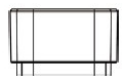
- Kleef nu de magneet (C2) op het frame van de deur of het raam waar u eerder de zender (C1) hebt bevestigd. Deze moet zo ver mogelijk naar binnen worden bevestigd.



→ Met gesloten deur/raam (C1) mag de magneet (C2) max. 1 cm verwijderd van de zender.

Voordat u dit doet, moet u het kleefoppervlak opnieuw ontvetten.

Afstandshouder



Hoogte in mm	Afstandshouder
3	A
5	B
14,5	C
8	A+B
17,5	A+C
19,5	B+C
22,5	A+B+C

Leren op de gateway en instellen

→ Lees de gebruiksaanwijzing van de app om meer te weten te komen over leren op de gateway en instellen in combinatie met de mobiele app.

Onderhoud en reiniging



Gebruik in geen geval agressieve reinigingsmiddelen, reinigingsalcohol of andere chemische producten omdat de behuizing beschadigd of de werking zelfs belemmerd kan worden.

- Gebruik een droge, pluisvrije doek om het product te reinigen.

Verwijdering

a) Product



Alle elektrische en elektronische apparatuur die op de Europese markt wordt gebracht, moet met dit symbool zijn gemarkeerd. Dit symbool geeft aan dat dit apparaat aan het einde van zijn levensduur gescheiden van het ongesorteerd gemeentelijk afval moet worden weggegooid.

Iedere bezitter van oude apparaten is verplicht om oude apparaten gescheiden van het ongesorteerd gemeentelijk afval af te voeren. Eindgebruikers zijn verplicht oude batterijen en accu's die niet bij het oude apparaat zijn ingesloten, evenals lampen die op een niet-destructieve manier uit het oude toestel kunnen worden verwijderd, van het oude toestel te scheiden alvorens ze in te leveren bij een inzamelpunt.

Distributeurs van elektrische en elektronische apparatuur zijn wettelijk verplicht om oude apparatuur gratis terug te nemen. Conrad geeft u de volgende gratis inlevermogelijkheden (meer informatie op onze website):

- in onze Conrad-filialen
- in de door Conrad gemaakte inzamelpunten
- in de inzamelpunten van de openbare afvalverwerkingsbedrijven of bij de terugnamesystemen die zijn ingericht door fabrikanten en distributeurs in de zin van de ElektroG

Voor het verwijderen van persoonsgegevens op het te verwijderen oude apparaat is de eindgebruiker verantwoordelijk.

Houd er rekening mee dat in landen buiten Duitsland andere verplichtingen kunnen gelden voor het inleveren van oude apparaten en het recyclen van oude apparaten.

b) Batterijen/accu's

Verwijder eventueel geplaatste batterijen/accu's en gooi ze apart van het product weg. U als eindgebruiker bent wettelijk verplicht (batterijverordening) om alle gebruikte batterijen/accu's in te leveren; het weggooiden bij het huisvuil is verboden.



Batterijen/accu's die schadelijke stoffen bevatten, zijn gemarkeerd met nevenstaand symbool. Deze mogen niet via het huisvuil worden afgevoerd. De aanduidingen voor de zware metalen die het betreft zijn: Cd = cadmium, Hg = kwik, Pb = lood (de aanduiding staat op de batterijen/accu's, bijv. onder de links afgebeelde vuilnisbaksymbool).

U kunt verbruikte batterijen/accu's gratis bij de verzamelpunten van uw gemeente, onze filialen of overal waar batterijen/accu's worden verkocht, afgeven. U voldoet daarmee aan de wettelijke verplichtingen en draagt bij aan de bescherming van het milieu.

Dek blootliggende contacten van batterijen/accu's volledig met een stukje plakband af alvorens ze weg te werpen, om kortsluiting te voorkomen. Zelfs als batterijen/accu's leeg zijn, kan de rest-energie die zij bevatten gevaarlijk zijn in geval van kortsluiting (barsten, sterke verhitting, brand, explosie).

Conformiteitsverklaring (DOC)

Hiermee verklaart Conrad Electronic SE, Klaus-Conrad-Straße 1, D-92240 Hirschau dat het product voldoet aan richtlijn 2014/53/EU.

→ De volledige tekst van de EU-conformiteitsverklaring is als download via het volgende internetadres beschikbaar:

www.conrad.com/downloads

Kies een taal door op een vlagsymbool te klikken en voer het bestelnummer van het product in het zoekveld in; aansluitend kunt u de EU-conformiteitsverklaring downloaden in pdf-formaat.

Technische gegevens

Stroomvoorziening.....	via 1 knoopcel type CR 2450
Stroomverbruik	max. 15 mA
Overdrachtsfrequentie	868 MHz
Bereik	≤ 80 m (in het vrije veld)
Frequentiebereik/Zendvermogen	865,2 ~ 868,4 MHz/+7dBm
Afmetingen (B x H x D).....	ong. 31 x 56 x 16 mm (Zender) ong. 10 x 25 x 9 mm (Magneet)
Gewicht.....	ong. 33 g
Bedrijfs-/opslagomstandigheden	0 °C tot +55 °C, ≤ 80% RV (niet condenserend)