

Gebruiksaanwijzing

Fonteinpomp

Bestelnr. 2299806

Beoogd gebruik

Deze fonteinpomp is ontworpen voor privégebruik, bijv. in een hobbytuin. Het product is niet bedoeld voor irrigatie of irrigatiesystemen in industriële, productie- of openbare sectoren (bijv. tuincomplexen).

Het product heeft een beschermingsklasse van IPX8 tegen het binnendringen van stof en water. Het is geschikt om continu onderwater te blijven in de omstandigheden gespecificeerd in deze gebruiksaanwijzing.

Om veiligheids- en goedkeuringsredenen mag u niets aan dit product veranderen. Als het product voor andere doeleinden wordt gebruikt dan hierboven beschreven, kan het worden beschadigd. Bovendien kan onjuist gebruik resulteren in kortsluiting, brand, elektrische schokken of andere gevaren. Lees de gebruiksaanwijzing goed door en bewaar deze op een veilige plek. Het product mag alleen samen met de gebruiksaanwijzing aan derden worden doorgegeven.

Het product is voldoet aan de nationale en Europese wettelijke voorschriften. Alle bedrijfs- en productnamen zijn handelsmerken van de betreffende eigenaren. Alle rechten voorbehouden.

Leveringsomvang

→ Sommige onderdelen zijn vooraf geïnstalleerd. Zie "Onderdelendiagram" voor meer informatie.

Stuks	Onderdeel	Beschrijving	Stuks	Onderdeel	Beschrijving
1	12, 13, 14, 15, 17, 18, 19, 20, 21	Fonteinpompeenheid, basis	1	16	Adapter
4	22	Zuignappen	1	1	Fonteinkop (type 1)
4	23	Rubberen voetstukken	1	2	Fonteinkop (type 2)
1	8	T-afstellingsventiel	1	3	Fonteinkop (type 3)
1	9	Uitlaat (type 1)	1	4, 5, 6, 7	Verlengpijp, basis van fonteinkop, bevestigingsmoer, aansluitflens
1	9a	Uitlaat (type 2)	1	11	Elleboogpijp
1	10	Bevestigingsmoer	1		Gebruiksaanwijzing

Meest recente gebruiksaanwijzing

Download de meest recente gebruiksaanwijzing via www.conrad.com/downloads of scan de afgebeelde QR-code. Volg de aanwijzingen op de website op.



Verklaring van de tekens



Het symbool met een bliksemschicht in een driehoek wijst op een risico voor uw gezondheid, bijv. door een elektrische schok.



Dit symbool met het uitroepteken in een driehoek wordt gebruikt om belangrijke informatie in deze gebruiksaanwijzing te onderstrepen. Lees deze informatie altijd aandachtig door.



Het pijl-symbool duidt op speciale informatie en advies voor het gebruik.

Veiligheidsinstructies



Lees de gebruiksaanwijzing aandachtig door en neem vooral de veiligheidsinformatie in acht. Indien de veiligheidsinstructies en de aanwijzingen voor een juiste bediening in deze gebruiksaanwijzing niet worden opgevolgd, aanvaarden wij geen verantwoordelijkheid voor hieruit resulterend persoonlijk letsel of materiële schade. In dergelijke gevallen vervalt de aansprakelijkheid/garantie.

- Dit apparaat kan worden gebruikt door kinderen vanaf 8 jaar en personen met verminderde fysieke, zintuiglijke of mentale capaciteiten, of met een tekort aan kennis en ervaring, vooropgesteld dat zij onder toezicht staan en instructies hebben gekregen over het veilige gebruik van het apparaat en de betrokken risico's begrijpen.
- Kinderen mogen niet met dit apparaat spelen.
- Kinderen mogen het apparaat niet zonder toezicht reinigen of onderhouden.
- Een beschadigde stroomkabel mag alleen door de fabrikant, een door deze aangewezen werkplaats of een daarvoor gekwalificeerde persoon worden vervangen om gevaarlijke situaties te voorkomen.

a) Algemene informatie

- Houd het buiten het bereik van huisdieren.
- Laat verpakkingsmateriaal niet achteloos rondslingeren. Dit kan voor kinderen gevaarlijk speelgoed worden.
- Bescherm het product tegen extreme temperaturen, direct zonlicht, sterke schokken, hoge vochtigheid, vocht, brandbare gassen, stoom en oplosmiddelen.
- Stel het product niet aan mechanische spanning bloot.
- Als het product niet langer veilig gebruikt kan worden, stel het dan buiten bedrijf en zorg ervoor dat niemand het per ongeluk kan gebruiken. Veilig gebruik kan niet langer worden gegarandeerd als het product:
 - zichtbaar is beschadigd,
 - niet meer naar behoren werkt,
 - gedurende een langere periode onder slechte omstandigheden is opgeslagen of
 - onderhevig is geweest aan ernstige transportbelasting.
- Behandel het product met zorg. Schokken, stoten of zelfs een val van geringe hoogte kunnen het product beschadigen.
- Raadpleeg een expert als u vragen hebt over gebruik, veiligheid of aansluiting van het apparaat.
- Onderhoud, aanpassingen en reparaties mogen alleen uitgevoerd worden door een technicus of een daartoe bevoegd servicecentrum.
- Als u nog vragen heeft die niet door deze gebruiksaanwijzing worden beantwoord, kunt u contact opnemen met onze technische dienst of ander technisch personeel.

b) Beschermingsgraad

- Dit product is in overeenstemming met beschermingsklasse IPX8.
- De apparatuur is geschikt om continu onderwater te blijven in de omstandigheden gespecificeerd in deze gebruiksaanwijzing.

c) Voedingskabel en stekker

- Trek nooit de stekker uit het stopcontact door aan het snoer te trekken. Trek de stekker altijd aan de daarvoor bestemde grepen uit het stopcontact.
 - Haal de stekker uit het stopcontact als u het apparaat langere tijd niet gebruikt.
 - Haal de stekker bij onweer om veiligheidsredenen uit het stopcontact.
 - Zorg dat het netsnoer niet wordt afgekneeld, geknikt, door scherpe randen wordt beschadigd of op andere wijze mechanisch wordt belast. Vermijd overmatige thermische belasting op het netsnoer door te grote hitte of koude. Verander het netsnoer niet. Anders kan het netsnoer worden beschadigd. Een beschadigd netsnoer kan een levensgevaarlijke elektrische schok veroorzaken.
 - Raak het netsnoer niet aan wanneer het beschadigingen vertoont. Onderbreek eerst de spanning van het betreffende stopcontact (bijvoorbeeld d.m.v. de zekeringsautomaat) en trek dan voorzichtig de stekker uit het stopcontact. Gebruik het product in geen geval met een beschadigd netsnoer.
 - U mag nooit met natte handen de stekker in het stopcontact steken of eruit trekken.
 - Als u een verlengsnoer gebruikt of als het nodig is om kabels naar de fonteinpomp te leggen, zorg er dan voor dat de kabeldoorsnede niet kleiner is dan die van de fonteinpomp.
- Gebruik alleen verlengkabels met beschermde contacten die zijn ontworpen voor gebruik bui-

tenshuis.

- Bescherm de kabel tegen hitte, olie/benzine en scherpe randen. Ga niet op de kabel staan en rijd er niet overheen (bijv. met een kruiwagen, fiets of auto). Zorg ervoor de kabels niet te buigen en plaats er geen voorwerpen op.
- Zorg ervoor dat de aansluiting voor de elektrische stekker zich op een plek bevindt die beschermd is tegen overstrooming; er bestaat anders een risico op een fatale elektrische schok!
- De fonteinpomp mag nooit via het netsnoer worden vastgehouden, gedragen of vastgemaakt; er bestaat anders een risico op een fatale elektrische schok!

d) Product

- Het product is ontworpen volgens beschermingsklasse I. Als spanningsbron mag alleen een goed geaard stopcontact van het openbare lichtnet worden gebruikt.
- Schade veroorzaakt door een defect of productfout, moet worden voorkomen door passende maatregelen (bijv. door het gebruik van een waterpeilmeter, sensoren of alarmapparatuur).

e) Vóór de ingebruikname

- Controleer het product vóór elk gebruik op schade, bijv. aan de behuizing, afdichtingen en voedingskabel/stekker. Gebruik het product niet als u schade aantreft.

- Als het product al is aangesloten op de netvoeding, schakel de netvoeding van het betreffende stopcontact dan uit (bijv. door de stroomonderbreker uit te schakelen). Schakel bovendien de aardlekschakelaar zodat alle polen van het stopcontact zijn losgekoppeld van de netspanning.

U kunt hierna de voedingsstekker van de fonteinpomp uit het stopcontact trekken. Het product dient hierna niet langer te worden gebruikt; breng het naar een gespecialiseerde werkplaats.

f) Vloeistofmedium

- Het product is niet geschikt voor de overdracht van drinkwater.

g) Locatie

- Gebruik van het product in de nabijheid van vijvers, waterputten, zwembaden, bronnen, enz. is niet toegestaan tenzij het product wordt aangehouden via een aardlekschakelaar (stroomonderbreker FI, foutstroom <=30mA).

In Oostenrijk moet een isolerende veiligheids-transformator, zoals bepaald door de Oostenrijkse Elektrotechnische Associatie, stroomopwaarts op de aardlekschakelaar worden aangesloten.

h) Bediening

- De fonteinpomp mag alleen rechtopstaand worden gebruikt!
- Koppel het apparaat altijd los van het stopcontact als het niet wordt gebruikt en voorafgaand aan reparatie, onderhoud of reiniging.
- Blokkeer de uitlaat van de fonteinpomp nooit terwijl deze werkzaam is.
- Het product is niet beschermd tegen langdurig drooglopen (> 2 minuten).
- Niemand mag zich in het vloeistofmedium bevinden terwijl de pomp in bedrijf is.
- Wanneer het product van een koude ruimte naar een warme ruimte wordt verplaatst (bijv. tijdens transport), dan kan er condensatie optreden. De stekker kan hierdoor een risico op een fatale elektrische schok vormen!

Laat het product altijd op kamertemperatuur komen voordat u deze gebruikt of aansluit op de netspanning. Dit kan enkele uren duren.

Vloeistofmedium

⚠ Opmerking

- Gebruik uitsluitend vers water.
- De watertemperatuur dient tussen 5 en 35 °C te bedragen.
- Het water dient zo schoon mogelijk te zijn. Fijne zwevende materie dat in elke normale tuinvijver kan voorkomen, is acceptabel. Onzuiverheden (zoals zand, aarde, bladeren, enz.) veroorzaken slijtage en kunnen:
 - De levensduur van de fonteinpomp inkorten.
 - De rotor en inlaatpoort blokkeren.

Locatie

⚠ Opmerking

- Plaats de pomp niet op bodemsediment, gebruik daarentegen een verhoogde basis zoals een stenen schijf.
- De omgevingstemperatuur mag niet dicht bij of onder het vriespunt vallen (0 °C). Bevroren water in de pomp kan uitzetten en de pomp vernietigen.

Instelling

1. Installeer het product zoals staat afgebeeld.
2. Selecteer het type voetstukken (22) of (23).


→ Als de oppervlakte ongelijk of klein is, verwijder dan de basis en bevestig de voetstukken direct aan de motorbehuizing (20).

3. Kies een uitlaattipe:
 - Slang (9) of (9a).
 - Verlengbuis.

Opmerkingen m.b.t. de installatie

- Uitlaat (9) of (9a) kan worden gebruikt om een slang te bevestigen voor toepassingen zoals met een stroompje of als een uitlaat om water uit te pompen, bijv. om een fontein te legen.
- Uitlaat (9) wordt aangesloten op de pompbehuizing (15).
- De elleboogpijp (11) wordt aangesloten op de adapter (16) om de uitlaatrichting te veranderen.
- De verschillende fonteinkoppen spuiten water in verschillende patronen. Experimenteer hoe stevig de kop moet worden vastgedraaid om het gewenste spuitpatroon te krijgen.
- De verlengpijp (5) kan met een touw worden vastgezet door een kleine beugel te gebruiken.
- Controleer of alle onderdelen stevig zijn bevestigd voordat u het product in gebruik neemt.

Bediening

 **Risico op een fatale elektrische schok!** Het product mag niet via de voedingskabel worden vastgehouden, gedragen of vastgezet.


1. Plaats de fonteinpomp in een geschikt vloeistofmedium, zoals een ondiepe vijver of iets dergelijks.
 - De uitlaat (verlengpijp of slang) dient niet te worden ondergedompeld.
 - Draai het T-afstellingsventiel (8) om het water door de fontein, slang of beide te leiden.
2. Steek de netstekker in een stopcontact. De pomp zal onmiddellijk starten wanneer aangesloten.
 - Als er geen water wordt gepompt, dan kan dat aan ingesloten lucht liggen. Probeer het volgende:
 - Wacht eventjes totdat de lucht is ontsnapt.
 - Koppel de stekker los en sluit opnieuw aan.
 - Schud de fonteinpomp lichtjes heen en weer.
 - Koppel de pomp los van de voeding en controleer op losse bevestigingen.
3. Optimaliseer het doorstroomvolume. Gebruik de versteller (12) om de hoeveelheid waterinvoer te verhogen "+" of verlagen "-".
4. Trek de voedingsstekker uit het stopcontact wanneer u klaar bent met het product te gebruiken. De pomp zal onmiddellijk stoppen wanneer losgekoppeld.


Uit dienst nemen

Als de fonteinpomp uit dienst wordt genomen (bijv. voor reiniging, onderhoud of opslag in de winter):

1. Koppel de fonteinpomp los van de voeding.
2. Haal de fonteinpomp uit het water.
 - Koppel de slang los (indien van toepassing).
 - Kantel de pomp om het water eruit te laten lopen.
 - Droog de fonteinpomp en voedingskabel.
3. Voer nodig onderhoud en reiniging uit. Zie paragraaf "Reiniging en onderhoud".

Reiniging en onderhoud

 Gebruik in geen enkel geval agressieve schoonmaakmiddelen, ontsmettingsalcohol of andere chemische oplossingen omdat deze schade toe kunnen brengen aan de behuizing en zelfs afbreuk kan doen aan de werking van het product.

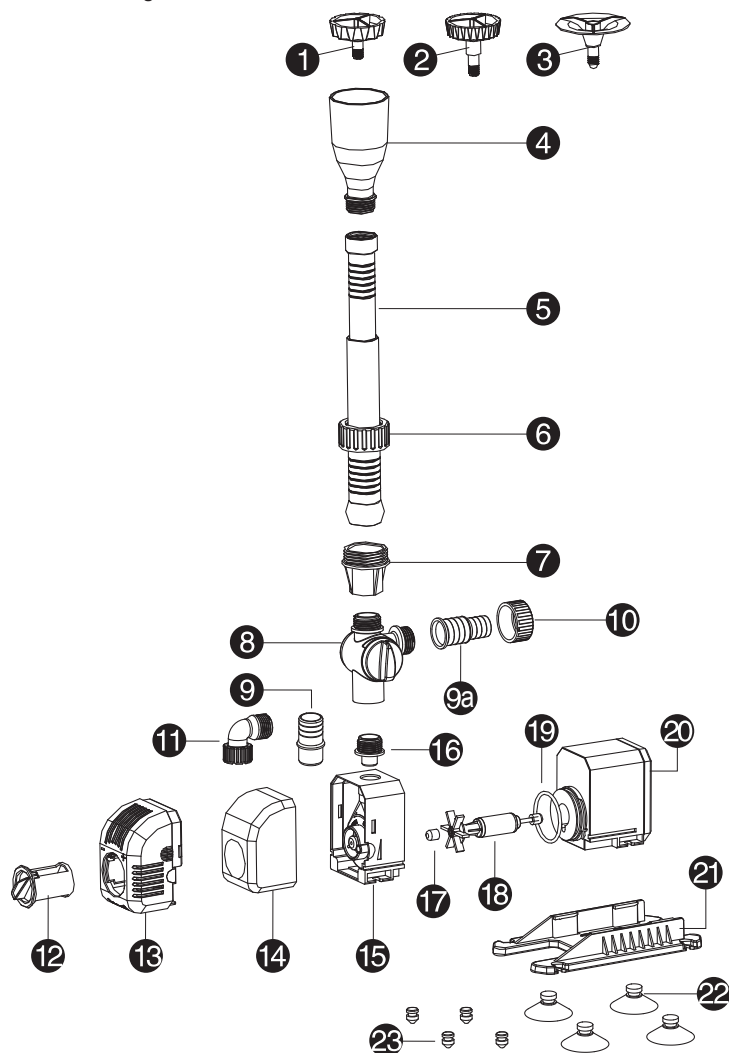
 Koppel het product vóór iedere reiniging los van de stroomvoorziening.

- Reinig het product met een pluisvrije doek.
- Indien nodig, spoel de buitenoppervlakken en onderdelen af met vers water.
- Laat de fonteinpomp en voedingskabel volledig drogen voordat u deze opbergt.
- Demonteer en reinig de fonteinpomp regelmatig met vers water.

Demontage

1. Trek de filtermand (13) van de pompbehuizing (15) af.
 - Verwijder indien nodig de basis (20) door deze er af te schuiven.
2. Verwijder de filterspons (14).
3. Open de pompbehuizing (15) door deze linksom te draaien volgens de markeringen binnenin de behuizing **CLOSE** → **OPEN**.
4. Trek de pompbehuizing voorzichtig weg van de motorbehuizing (20).
5. Trek de rotoeenheid (18) weg van de motorbehuizing.
- Zet de pomp weer in elkaar door stappen 1 tot 5 om te draaien.

Onderdelendiagram.



1 Fonteinkop 1	9 Uitlaat (type 1)	16 Adapter
2 Fonteinkop 2	9a Uitlaat (type 2)	17 Rolelement
3 Fonteinkop 3	10 Bevestigingsmoer voor uitlaat	18 Rotoreenheid
4 Basis van fonteinkop	11 Elleboogpijp	19 O-ring
5 Verlengbuis	12 Versteller (inlaat)	20 Motorbehuizing
6 Bevestigingsmoer	13 Filtermand	21 Standaard
7 Aansluitflens	14 Filterspons	22 Zuignap
8 T-afstellingsventiel	15 Pompbehuizing	23 Rubberen voetstukken

Verwijdering



Elektronische apparaten zijn recyclebaar afval en horen niet bij het huisvuil. Als het product niet meer werkt moet u het volgens de geldende wettelijke bepalingen voor afvalverwerking afvoeren. Op deze wijze voldoet u aan uw wettelijke verplichtingen en draagt u bij aan de bescherming van het milieu.

Technische gegevens

Ingangsspanning/-stroom	220 - 240 V/AC, 50 Hz
Stroomverbruik	20 W
Beschermingsniveau	I
Beschermingstype	IPX8
Onderdompelingsdiepte	max. 2 m
Uitlaatkop	max. 1,5 m
Uitlaatsnelheid	max. 900 l/u (afhankelijk van de fonteinkop en onderdompelingsdiepte)
Watertemperatuur	min. +5 °C max. + 35 °C
Bedrijfsomstandigheden	+5 tot +35 °C
Opslagomstandigheden	0 tot +40 °C
Voedingskabel	05RN8-F 3 kern 0,75 mm ² x 10 m
Afmetingen (L x B x H)	51 x 73 x 123 mm
Gewicht	1,43 kg

Dit is een publicatie van Conrad Electronic SE, Klaus-Conrad-Str. 1, D-92240 Hirschau (www.conrad.com). Alle rechten, vertaling inbegrepen, voorbehouden. Reproducties van welke aard dan ook, bijvoorbeeld fotokopie, microverfilming of de registratie in elektronische gegevensverwerkingsapparatuur, vereisen de schriftelijke toestemming van de uitgever. Nadruk, ook van uittreksels, verboden. De publicatie voldoet aan de technische stand bij het in druk bezorgen.

Copyright 2020 by Conrad Electronic SE.

*2299806_v1_1020_02_th_m_nl