



renkforce

(NL) Gebruiksaanwijzing

Zwembadpomp met filter

Bestelnr. 2302379 (15000 l/h)

Bestelnr. 2302380 (23000 l/h)

CE

	Pagina
1. Inleiding	3
2. Verklaring van de symbolen.....	3
3. Doelmatig gebruik.....	4
4. Leveringsomvang	4
5. Veiligheidsinstructies	5
a) Speciale waarschuwingen	5
b) Algemeen	5
c) Opstelplaats, aansluiting	6
d) Gebruik	6
6. Bedieningselementen	8
7. Plaatsen van de pomp	9
8. Ingebruikname	10
9. Buitengebruikstelling.....	11
10. Onderhoud en verzorging	12
a) Filter reinigen.....	12
b) Algemeen	12
11. Verwijdering	12
12. Verhelpen van storingen	13
13. Technische gegevens	14

1. Inleiding

Geachte klant,

Hartelijk dank voor de aankoop van dit product.

Het product voldoet aan alle wettelijke, nationale en Europese normen.

Om dit zo te houden en een veilig gebruik te garanderen, dient u als gebruiker de aanwijzingen in deze gebruiksaanwijzing op te volgen.



Deze gebruiksaanwijzing behoort bij dit product. Er staan belangrijke aanwijzingen in over de ingebruikname en het gebruik. Houd hier rekening mee als u dit product doorgeeft aan derden. Bewaar deze gebruiksaanwijzing daarom voor later gebruik!

Bij technische vragen kunt u zich wenden tot onze helpdesk.

Voor meer informatie kunt u kijken op www.conrad.nl of www.conrad.be.

2. Verklaring van de symbolen



Het symbool met een bliksemschicht in een driehoek wordt gebruikt als er gevaar voor uw gezondheid bestaat bijv. door elektrische schokken.



Het symbool met een uitroepteken in een driehoek duidt op belangrijke aanwijzingen in deze gebruiksaanwijzing die beslist opgevolgd moeten worden.



U ziet het pijl-symbool waar bijzondere tips en aanwijzingen over de bediening worden gegeven.

3. Doelmatig gebruik

De pomp is bedoeld voor privégebruik. Het product is niet geschikt voor gebruik bij irrigatie of irrigatiesystemen in bedrijven, industrie of openbare gebieden (bijv. plantsoenen).

De pomp dient bijv. voor het vullen of leegmaken van zwembaden.

Als persvloeistof is alleen helder, schoon zoet water toegestaan. De temperatuur van de pompvloeistof mag maximaal +35 °C bedragen.

Deze gebruiksaanwijzing moet worden doorgegeven aan elke persoon die de pomp gebruikt. De pomp mag pas worden gebruikt als deze gebruiksaanwijzing is gelezen en begrepen. De veiligheidsaanwijzingen en alle andere informatie die in deze gebruiksaanwijzing staan, dienen onder alle omstandigheden opgevolgd te worden.

Elk ander gebruik dan hierboven beschreven beschadigt het product en kan andere gevaren met zich meebrengen zoals kortsluiting, brand, elektrische schok, enz. Het gehele product mag niet worden gewijzigd of worden omgebouwd!

Dit product voldoet aan de nationale en Europese wettelijke voorschriften. Alle vermelde bedrijfs- en productnamen zijn handelsmerken van de respectievelijke eigenaren. Alle rechten voorbehouden.

4. Leveringsomvang

- Pomp
- Gebruiksaanwijzing

Actuele gebruiksaanwijzing

Download de meest recente gebruiksaanwijzing via de link www.conrad.com/downloads of scan de afgebeelde QR-code. Volg de instructies op de website.



5. Veiligheidsinstructies



Bij schade veroorzaakt door het niet raadplegen en opvolgen van deze gebruiksaanwijzing, vervalt elk recht op waarborg/garantie. Wij zijn niet aansprakelijk voor gevolgschade!



Wij zijn niet aansprakelijk voor materiële schade of persoonlijk letsel veroorzaakt door verkeerd gebruik of het niet opvolgen van de veiligheidsinstructies. Bovendien komt in dergelijke gevallen de waarborg/garantie te vervallen!

a) Speciale waarschuwingen

- Dit apparaat is niet bedoeld voor gebruik door personen (inclusief kinderen) met verminderde lichamelijke, zintuiglijke of geestelijke vermogens of gebrek aan ervaring en/of door personen zonder kennis, tenzij ze onder toezicht staan van iemand die verantwoordelijk is voor hun veiligheid of ze heeft geïnstrueerd hoe het apparaat dient te worden gebruikt.
- Kinderen moeten onder toezicht staan om er zeker van te zijn dat ze niet met het product spelen.

b) Algemeen

- Vanwege de veiligheid en goedkeuring is het niet toegestaan dit product eigenhandig om te bouwen en/of te veranderen. Bovendien vervalt daardoor de garantie!
- Het product is geen speelgoed. Kinderen zijn niet in staat de gevaren in te schatten die in de omgang met elektrische apparatuur kunnen optreden.
- Het product voldoet aan beschermingstype IPX4.
- Het product is opgebouwd volgens beschermingsklasse I. Er mag uitsluitend een geschikt stopcontact met randaarde als spanningsbron worden gebruikt (zie hoofdstuk „Technische gegevens“ voor bedrijfs-spanning van de pomp).
- Laat verpakkingsmateriaal niet rondslingeren; dit kan voor kinderen gevaarlijk speelgoed zijn.
- Ga voorzichtig om met het product. Schokken, stoten of zelfs vallen vanaf een geringe hoogte kunnen het product beschadigen.



c) Opstelplaats, aansluiting

- Gebruik het product zodanig dat kinderen er niet met hun handen aan kunnen zitten.
- Het gebruik van het product in de omgeving van tuinvijvers, bronnen, zwembaden, fontein e.d. is alleen toegestaan als het product over een aardlekschakelaar (FI-stroomonderbreker) met een nominale overstroom van ≤ 30 mA wordt bediend.

Het product mag in Oostenrijk in de buurt van zwembaden en tuinvijvers alleen dan worden gebruikt, als er bij de aardlekschakelaar aanvullend een geschikte ÖVE-goedgekeurde beveiligings-scheidingstransformator wordt voorgeschakeld.

- Op de plaats van gebruik mogen de omgevingstemperaturen niet rond dan wel onder het vriespunt (≤ 0 °C) liggen. Daarbij befrist het water in de pomp; het hogere volume aan ijs beschadigt de pomp. Bewaar het product in de winter op een vorstvrije plaats.
- Als u een verlengsnoer gebruikt of als er kabels naar de pomp moeten worden aangelegd, dan mag de diameter hiervan niet kleiner zijn dan die van de pomp zelf. Gebruik uitsluitend verlengsnoeren met randaarde, die geschikt zijn voor gebruik buitenshuis.
- Let op dat de elektrische stekerverbindingen zich op een plek bevinden, die beschut is tegen overstromingen. Anders bestaat levensgevaar door een elektrische schok! Gebruik in dat geval een geschikte waterdichte beschermende behuizing voor de stekerverbindingen.
- Bescherm de netstekker tegen vocht! Pak de netstekker nooit vast met natte handen! Er bestaat levensgevaar door een elektrische schok!
- Bescherm het netsnoer van de pomp tegen koude/hitte, olie/benzine en scherpe kanten; ga niet op het netsnoer staan en rijdt er niet overheen (bijv. kruiwagen, fiets of auto). Knik het netsnoer nooit, zet er geen voorwerpen op.
- Het netsnoer of de stekker mag niet afgeknipt worden.

d) Gebruik

- Als pompvloeistof mag alleen helder, schoon zoet water worden gebruikt waarvan de temperatuur maximaal +35 °C is.
- Het product is niet geschikt voor de productie van drinkwater.
- Het product is niet geschikt voor het pompen van corrosieve/etsende, brandbare of explosieve vloeistoffen (bijv. benzine, stookolie, thinner), vetten, oliën, zout water of rioolwater uit sanitaire voorzieningen.
- Het stopcontact waarop de pomp wordt aangesloten, moet gemakkelijk toegankelijk zijn. Het elektrische snoer moet uit het stopcontact naar beneden hangen zodat via het snoer teruglopend water niet in het stopcontact binnen kan dringen.
- Zet de pomp op een vlak, horizontaal, stabiel en voldoende groot oppervlak. Bescherm gevoelige oppervlakken met een daarvoor geschikte ondergrond tegen krassporen, kneuzingen en eventuele waterlekken.

De pomp moet altijd rechtopstaand worden gebruikt, nooit in een andere positie.

- Het product is niet beschermd tegen drooglopen.
- Het product mag niet zonder toezicht gebruikt worden.
- Het product mag niet continu worden gebruikt.



- Het product mag niet in of in de buurt van explosieven, vloeistoffen of gassen worden gebruikt; er bestaat explosiegevaar!
- Gevolgschade, die door een storing aan de pomp kan ontstaan, moet door gepaste maatregelen worden voorkomen (bijv. waterniveaudetector, sensoren, alarmapparatuur, reservepompen e.d.).
- Gebruik het product alleen in een gematigd klimaat, niet in een tropisch klimaat.
- Sluit de afvoerkant van de pomp niet af als deze in gebruik is. Gebruik bijv. een geschikte drukschakelaar die de voeding van de pomp op tijd uitschakelt.

De pomp mag hoogstens 5 minuten tegen de gesloten drukzijde werken om beschadigingen te voorkomen. Tijdens die 5 minuten zal het aanwezige water in de pomp opwarmen. Wordt de drukzijde geopend, dan stroomt heet water uit, gevaar voor verbrandingen en verwondingen!

- Controleer het gehele product telkens voor gebruik op beschadigingen bijv. van de behuizing en het elektrische snoer/netstekker. Als u beschadigingen vaststelt, mag u het product niet meer gebruiken.

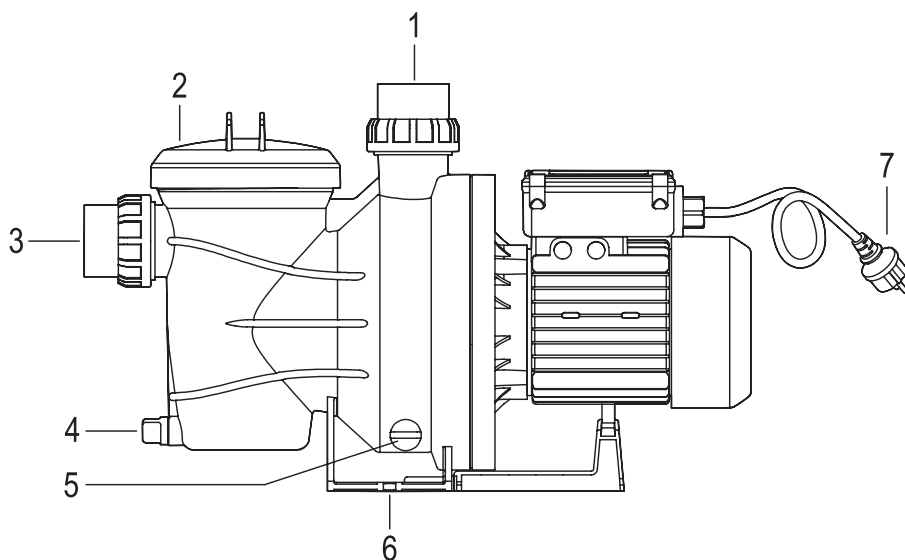
Als het product al op de netspanning is aangesloten, schakel dan het betreffende stopcontact eerst over alle polen uit door de zekeringautomaat uit te zetten of de zekering uit de zekeringenkast te draaien en daarna de bijbehorende aardlekschakelaar uit te zetten.

Trek nu pas de stroomstekker van de pomp uit het stopcontact. Het product mag daarna niet meer worden gebruikt; breng het naar een servicecentrum.

Voer nooit zelf reparaties uit; laat dit over aan een vakman!

- Indien aangenomen kan worden dat veilig gebruik niet meer mogelijk is, zet dan de pomp buiten bedrijf en borg het tegen onbedoeld gebruik, trek de stekker uit het stopcontact. U mag aannemen dat het apparaat niet meer zonder gevaar te gebruiken is, als:
 - de pomp of de aansluitkabels duidelijke beschadigingen vertonen
 - de pomp niet meer werkt
 - de pomp onder ongunstige omstandigheden getransporteerd of opgeslagen werd.
 - het apparaat aan zware transportbelastingen heeft blootgestaan.
- Trek altijd het netsnoer uit het stopcontact als u het product niet meer gebruikt, als storingen verholpen moeten worden of als het product moet worden schoongemaakt of onderhouden moet worden.
- Trek de netstekker nooit aan het elektrische snoer uit het stopcontact. Trek de netstekker altijd aan de greepvlakken aan de zijkant uit het stopcontact. U mag de stekker nooit met vochtige of natte handen aanraken. Dit kan levensgevaarlijke elektrische schokken tot gevolg hebben!
- Draag het product nooit aan het netsnoer.
- Als het product van een koude naar een warme ruimte wordt overgebracht (bijv. bij transport), kan er condens ontstaan (op de stekker). Daardoor bestaat er levensgevaar door een elektrische schok! Laat daarom het product eerst op de omgevingstemperatuur komen voordat u het gebruikt of op de elektriciteit aansluit. Dit kan eventueel enkele uren duren.

6. Bedieningselementen



- 1 Uitgangsopening
- 2 Filterinzetstuk of opening voor het vullen van de pomp (voor snelle aanzuiging)
- 3 Aanzuigopening
- 4 Afsluitdop voor het leegmaken van de pomp (voor opslag/reiniging)
- 5 Afsluitdop voor het leegmaken van de pomp (voor opslag/reiniging)
- 6 Voet (met openingen om vast te schroeven)
- 7 Stroomkabel met stekker

7. Plaatsen van de pomp

- Zet de pomp op een vlak, horizontaal, stabiel en voldoende groot oppervlak. Bescherm gevoelige oppervlakken met een daarvoor geschikte ondergrond tegen krassporen, kneuzingen en eventuele waterlekken.

De pomp moet altijd rechtopstaand worden gebruikt, nooit in een andere positie.



Plaats de pomp nooit in of onder water, er bestaat levensgevaar door een elektrische schok! Plaats de pomp nooit in een overstromingsgevoelig gebied.

Houd een minimale afstand van 3,5 m van het zwembad aan.

- Plaats de pomp in een droge en goed geventileerde ruimte zodat motorcoeling gegarandeerd is.
- Als de pomp in een binnenruimte wordt gebruikt, moet een waterafvoer aanwezig zijn, zodat er bij een storing geen wateroverlast is. We raden ook aan een geschikte watermelder te gebruiken.
- De pomp moet stevig worden vastgeschroefd door de openingen op de voet. Anders kunnen trillingen ervoor zorgen dat de slangen losraken.
- De pomp moet goed toegankelijk zijn zodat het filter gemakkelijk kan worden gereinigd en de afsluitdoppen kunnen worden losgedraaid om het water af te voeren (bijv. aan het begin van de winter). De stekker moet ook goed bereikbaar zijn, zodat de pomp van de netspanning kan worden losgekoppeld.
- De slang naar de aanzuigopening moet zodanig worden gelegd dat deze licht stijgt naar de pomp. Gebruik aan het eind van de zuigslang een grof filter en een terugslagstop.



De aanzuigopening moet zodanig in het water worden geplaatst dat deze niet in fysiek contact kan komen met mensen of dieren. Door de hoge zuigkracht kan het anders tot verwondingen leiden!

- Sluit de twee slangen aan op de betreffende aansluitingen op de pomp.
- Bij buitentemperaturen van 0 °C of lager bevriest het water in de pomp, waardoor deze beschadigd raakt. Maak daarom de pomp en de slangen tijdig leeg. De pomp kan worden leeg gemaakt door de twee afsluitdoppen los te draaien en het water eruit te laten lopen.



De pomp heeft geen eigen netschakelaar. U moet daarom bijv. via een vlotterschakelaar of iets dergelijks beschermen tegen drooglopen. Ontkoppel alle polen van de netspanning als de pomp niet wordt gebruikt.

8. Ingebruikname

- Raadpleeg hoofdstuk 7.
- Ontkoppel de pomp van de netspanning, trek de stekker uit het stopcontact.
- Open het filterdeksel, draai het deksel linksom en haal het eraf.
- Vul de pomp door de filteropening met schoon water. De zuigslang kan beter ook gevuld worden met water zodat het latere zuigproces direct kan starten en er geen lucht in de pomp kan komen.
- Plaats het deksel weer terug en schroef het vast.
- Steek de stekker in een geschikt IP44-stopcontact met randaarde.



De netstekker mag alleen in het stopcontact worden gestoken als deze droog is. Raak de stekker nooit met natte of vochtige handen aan. Anders bestaat levensgevaar door een elektrische schok!

- Direct na het aansluiten start de pomp en probeert water te pompen. Wanneer de pomp en de aanzuigslang zoals hierboven beschreven met water zijn gevuld, moet de pomp na enkele seconden water pompen aan de uitlaatzijde.

Open een eventuele afsluiter op de slang aan de uitlaatzijde zodat lucht kan ontsnappen en water kan worden gepompt.



Als er geen water wordt gepompt, dan zit nog lucht in de pomp en in de slang. Als er na een minuut nog steeds geen water wordt gepompt, ontkoppel dan de pomp van de netspanning.

Plaats een terugloopstop aan het uiteinde van de zuigslang. Dit maakt het aanzuigen eenvoudiger.

Vul de zuigslang en de pomp met schoon water en start het pompproces opnieuw.

Controleer eventueel aanwezige afsluiters en open deze.



Als de pomp lange tijd geen water aanzuigt of pompt, kan het resterende water in de pomp erg heet worden. Laat de overdruk in het slangstelsel of de pomp voorzichtig ontsnappen voordat u het filterdeksel opent en water bijvult.

9. Buitengebruikstelling

Mocht de pomp van de slang moet worden gescheiden (bijv. voor een reiniging, een onderhoudsbeurt of bij het opslaan in de winter) gaat u als volgt te werk:

- Ontkoppel de pomp van de netspanning, trek de stekker uit het stopcontact.
- Laat de overdruk in het slangstelsel of de pomp ontsnappen en open eventueel aanwezige afsluiters.
- Draai de twee afsluitdoppen los en laat het resterende water uit de pomp lopen. Het openen van het filterdeksel kan dit proces versnellen.

→ Denk er ook aan om de aangelegde slangen buitenshuis volledig leeg te maken om vorstschade te voorkomen. Open ook eventueel aanwezige afsluiters.

We raden aan om de pomp op een droge, vorstvrije plaats te overwinteren. Als de pomp vast gemonteerd is, dan kan deze bij correct legen ook buiten blijven staan. Een jaarlijks terugkerende lastige demontage (en de slangen verwijderen/ aansluiten) is in dit geval niet nodig.

- Reinig het filter, zie volgend hoofdstuk.
- Plaats de afsluitdoppen terug en draai ze vast. Sluit het filterdeksel als dat nog niet is gebeurd.
- Als de pomp getransporteerd moet worden, zorg er dan voor dat er nog een kleine hoeveelheid water in de pomp achterblijft nadat deze is leeggemaakt. Bij opslag van de pomp of transport in een voertuig moet daarom een geschikte onderlaag worden gebruikt ter bescherming tegen waterlekken of andere beschadigingen.

10. Onderhoud en verzorging

a) Filter reinigen

- Het filter kan grof vuil en de meeste andere verontreinigingen (bijv. haar, textielvezels enz.) weghouden van de pomp aandrijving. Controleer het regelmatig, omdat de aanvoersnelheid afneemt door toenemende vervuiling.
 - Ontkoppel de pomp van de netspanning, trek de stekker uit het stopcontact.
 - Laat de overdruk in het slangstelsel van de pomp ontsnappen, open eventueel aanwezige afsluiters en open voorzichtig het filterdeksel (deksel naar links draaien, tegen de klok in). Haal het deksel weg.
 - Trek het filterinzetstuk eruit en maak het voorzichtig schoon. Het is ook raadzaam om de filteropening in de pomp te controleren op vervuiling (eventueel water uit de pomp laten lopen).
 - Plaats het filter in de juiste richting. Als de pomp daarna weer in bedrijf wordt genomen, vul dan de pomp via de filteropening met schoon water. Plaats het deksel weer terug en schroef het vast.
- Als aan het uiteinde van de zuigslang een groffilter/terugloopstop is bevestigd, controleer dit dan ook of maak deze schoon.

b) Algemeen

Afgezien van het reinigen van het filter (zie hoofdstuk 10. a), bevat de pomp geen onderdelen die door u kunnen worden onderhouden, dus open of demonteer daarom nooit. Onderhoud of reparaties en de daarbij behorende demontage van de pomp mogen alleen door een vakman of een servicecentrum worden uitgevoerd.

Koppel de pomp los van de netspanning en trek de stekker uit het stopcontact voordat u de pomp gaat reinigen. Laat de pomp volledig afkoelen.

Voor het schoonmaken van de buitenzijde van de pomp is een droge, schone, zachte en pluisvrije doek voldoende.



Gebruik in geen geval agressieve reinigingsmiddelen, reinigingsalcohol of andere chemische producten omdat de behuizing beschadigd of de werking zelfs belemmerd kan worden.

11. Verwijdering



Elektronische apparaten zijn recyclebare stoffen en horen niet bij het huisvuil. Voer het product aan het einde van zijn levensduur volgens de geldende wettelijke bepalingen af.

12. Verhelpen van storingen

Met de pomp heeft u een product aangeschaft dat volgens de laatste stand van de techniek werd gebouwd en veilig in gebruik is. Toch kunnen er problemen en storingen optreden. Hieronder vindt u enige informatie over hoe u mogelijke storingen kunt verhelpen.

De pomp zuigt niet

- Open alle aanwezige afsluiters. Een gesloten afsluiter aan de perszijde voorkomt dat er lucht ontsnapt in de slang of in de pomp.
- Vul water in de pomp en ook de zuigslang.
- Gebruik aan het eind van de aanzuigslang een terugslagstop.
- Als aan het uiteinde van de zuigslang een groffilter is bevestigd, controleer deze dan op vervuiling en verwijder deze.
- Controleer of de aanzuigslang en alle andere verbindingen goed waterdicht zijn aangesloten.

De pomp werkt niet of stopt tijdens het gebruik

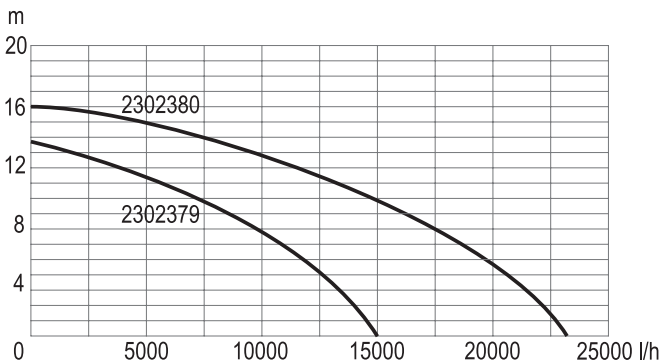
- Is de pomp correct aangesloten op de netspanning (stopcontact)?
- Controleer de stroomvoorziening resp. de stroomkringzekerings en de aardlekschakelaar. Als de aardlekschakelaar is geactiveerd, koppel dan de pomp los van de netspanning en controleer op eventuele schade (bijv. netsnoer/ behuizing). De pomp mag niet meer worden gebruikt als deze is beschadigd!
- Het pompwiel binnenin de pomp is door vuil geblokkeerd. Koppel de pomp los van de netspanning, verwijder de slangen en de afsluitdoppen en spoel de binnenkant van de pomp met schoon water.
- De oververhittingsbeveiliging is geactiveerd. Ontkoppel de pomp van de netspanning en laat de pomp afkoelen (minimaal 30 minuten). Elimineer de oorzaak van de activering (bijv. watertemperatuur te hoog, droogloop te lang of vergelijkbaar).


De hoeveelheid gepompt water is te gering of werd minder

- Controleer de aanzuigslang of het groffilter/terugloopstop op vuil.
- Reinig het filter van de pomp.
- De pomp zuigt lucht aan omdat de aanzuigslang niet in het water zit, de aanzuigslang is beschadigd (barst) of deze is niet goed aangesloten op de pomp.
- Controleer de slang op lekkages of knikken.
- De hoeveelheid opgepompt water neemt in principe af hoe groter de opzuig- en de aanvoerhoogte is. Raadpleeg hiervoor de grafiek in het hoofdstuk „Technische gegevens“.
- De slangdiameter van de aanzuigslang is te klein.

13. Technische gegevens

Bestelnr.	2302379	2302380
Bedrijfsspanning	220 – 240 V/AC, 50 Hz	
Veiligheidsklasse	I	
Beschermingsklasse	IPX4	
Nominaal vermogen (P1)	800 W	1200 W
Oververhittingsbeveiliging	ja	
Droogloopbescherming	nee	
Aansluitkabel	H07RN-F, 3G1,0 mm ² , lengte ong. 1 m	
Aanvoerhoogte	13,5 m	16 m
Hoeveelheid aanvoer (afhankelijk van de aanvoerhoogte)	15000 l/h	23000 l/h
Aanvoermiddel	helder, schoon water	
Korrelgrootte/vervuiling	max. 2,5 mm	
Transportmiddeltemperatuur	max. 35 °C	
Slangaansluiting	G2-1/4" (65,71 mm)	
Geluidsniveau	max. ong. 80 dB	
Afmetingen (l x b x h)	520 x 238 x 308 mm	
Gewicht	9,4 kg	11 kg



 Dit is een publicatie van Conrad Electronic SE, Klaus-Conrad-Str. 1, D-92240 Hirschau (www.conrad.com).

Alle rechten, vertaling inbegrepen, voorbehouden. Reproducties van welke aard dan ook, bijvoorbeeld fotokopie, microverfilming of de registratie in elektronische gegevensverwerkingsapparatuur, vereisen de schriftelijke toestemming van de uitgever. Nadruk, ook van uittreksels, verboden. De publicatie voldoet aan de technische stand bij het in druk bezorgen.

Copyright 2020 by Conrad Electronic SE.