



renkforce

(NL) Gebruiksaanwijzing
Waterpomp 900 W
Bestelnr. 2302383

CE

	Pagina
1. Inleiding	3
2. Verklaring van symbolen.....	3
3. Voorgeschreven gebruik	4
4. Leveringsomvang	4
5. Veiligheidsvoorschriften.....	5
a) Speciale waarschuwingen	5
b) Algemeen	5
c) Opstelplaats, aansluiting	6
d) Gebruik	6
6. Bedieningselementen	9
7. Opstelling van de waterpomp	10
8. Ingebruikname	10
9. Buitenbedrijfstelling.....	11
10. Onderhoud en reiniging	11
11. Verhelpen van storingen	12
12. Afvoer	13
13. Technische gegevens	13

1. Inleiding

Geachte klant,

hartelijk dank voor de aanschaf van dit product.

Dit product voldoet aan de wettelijke nationale en Europese voorschriften.

Volg de instructies van de gebruiksaanwijzing op om deze status van het apparaat te handhaven en een ongevaarlijke werking te garanderen!



Deze gebruiksaanwijzing hoort bij dit product. Deze bevat belangrijke instructies voor de ingebruikname en bediening. Let hierop, ook wanneer u dit product aan derden doorgeeft. Bewaar deze gebruiksaanwijzing zorgvuldig voor toekomstige referentie!

Bij technische vragen kunt u zich wenden tot onze helpdesk.

Voor meer informatie kunt u kijken op www.conrad.nl of www.conrad.be.

2. Verklaring van symbolen



Het symbool met de bliksemschicht in een driehoek geeft aan wanneer er gevaar bestaat voor uw gezondheid, bijv. door een elektrische schok.



Het symbool met het uitroepteken in een driehoek wijst op belangrijke aanwijzingen in deze gebruiksaanwijzing die in ieder geval moeten worden opgevolgd.



Het pijlsymbool ziet u, wanneer u bijzondere tips en aanwijzingen voor de bediening zult verkrijgen.

3. Voorgeschreven gebruik

De waterpomp is bedoeld voor privé-gebruik in een hobbytuin. Het product is niet voor gebruik in irrigatiesystemen, vb. industriële irrigatiesystemen of in het openbaar domein (vb. tuininstallaties) geschikt.

Als pompvloeistof is uitsluitend helder, proper zoet water toegelaten. De temperatuur van de pompvloeistof mag niet hoger zijn dan +35 °C.

De waterpomp dient vb. voor het leeg-/overpompen van reservoirs (regenwatertanks), voor de watervoorziening in een tuin via een waterput (grondwater) of het wegpompen van water, vb. uit een zwembad.

Een externe vlotterschakelaar activeert de waterpomp automatisch bij stijgend waterpeil. De vlotterschakelaar kan echter bij niet-gebruik ook aan de zijde van de waterpomp worden bevestigd.

Deze bedieningshandleiding moet aan elke persoon worden gegeven die de waterpomp gebruikt. De waterpomp mag pas worden gebruikt als deze bedieningshandleiding werd gelezen en begrepen. De veiligheidsinstructies en alle andere informatie in deze gebruiksaanwijzing dienen absoluut in acht te worden genomen.

Een andere toepassing dan hierboven beschreven kan leiden tot beschadiging van het product. Daarnaast bestaat het risico van bijv. kortsluiting, brand of een elektrische schok. Het totale product mag niet worden gewijzigd resp. omgebouwd!

Dit product voldoet aan de wettelijke nationale en Europese normen. Alle vermelde bedrijfs- en productnamen zijn handelsmerken van de respectievelijke eigenaren. Alle rechten voorbehouden.

4. Leveringsomvang

- Waterpomp
- L-vormig verbindingstuk
- Slangaansluiting
- Gebruiksaanwijzing

Actuele gebruiksaanwijzingen

Download de actuele gebruiksaanwijzingen via de link www.conrad.com/downloads of scan de afgebeelde QR-code. Volg de aanwijzingen op de website.



5. Veiligheidsvoorschriften



Bij schade veroorzaakt door het niet opvolgen van de bedieningshandleiding, vervalt het recht op garantie. Voor vervolgschade die hieruit ontstaat, zijn wij niet aansprakelijk!



Voor materiële of persoonlijke schade, die door ondeskundig gebruik of niet inachtname van de veiligheidsvoorschriften veroorzaakt worden zijn wij niet aansprakelijk. In zulke gevallen vervalt de garantie!

a) Speciale waarschuwingen

- Dit apparaat is niet bedoeld voor gebruik door personen (inclusief kinderen) met verminderde fysieke, zintuiglijke of mentale mogelijkheden of een gebrek aan ervaring en/of kennis, tenzij zij onder toezicht staan van een persoon die verantwoordelijk is voor hun veiligheid of instructies hebben ontvangen van die persoon over het gebruik van het product.
- Kinderen moeten onder toezicht staan om ervoor te zorgen dat ze niet met het product spelen.

b) Algemeen

- Om veiligheids- en toelatingsredenen is het eigenhandig ombouwen en/of wijzigen van het product niet toegestaan. Hierdoor vervalt bovendien de garantie!
- Het product is geen speelgoed. Kinderen kunnen niet inschatten welke gevaren aan het gebruik van elektrische apparatuur zijn verbonden.
- Het product voldoet aan beschermingsgraad IPX8.
- De bouw van het product komt overeen met beschermingsklasse I. Als spanningsbron mag slechts een standaard contactdoos met randaarding van het openbaar stroomnet worden gebruikt (voor de bedrijfs-spanning van de waterpomp, zie hoofdstuk „Technische gegevens“).
- U mag het verpakkingsmateriaal niet zomaar laten rondslingeren. Dit is gevaarlijk speelgoed voor kinderen.
- Behandel het product voorzichtig, door stoten, schokken of een val - zelfs van geringe hoogte - kan het beschadigen.



c) Opstelplaats, aansluiting

- Monteer of gebruik het product zo dat het niet bereikt kan worden door kinderen.
- U mag het product enkel in of in de buurt van tuinvijvers, putten, zwembaden, fontein e.d. gebruiken als het via een FI-aardlekschakelaar met een nominale lekstroom van ≤ 30 mA wordt gebruikt.
Als er zich personen in een zwembad, zwem- of tuinvijver bevinden, mag het product daarin niet worden gebruikt.
In Oostenrijk mag u het product enkel in of in de buurt van zwembaden en tuinvijvers monteren en gebruiken als er naast de FI-aardlekschakelaar ook nog een geschikte ÖVE-gekeurde scheidingstransformator voorgeschakeld wordt.
- Op de plaats van gebruik mogen de omgevingstemperaturen niet rond of onder het vriespunt (< 0 °C) liggen. In zo 'n geval zal het water in de pomp bevriezen. Door het hogere volume van het ijs zal de pomp vernield worden. Het product moet in de winter op een droge en vorstvrije plaats opgeslagen worden.
- Als u een verlengsnoer gebruikt of als het nodig is om kabels tot aan de waterpomp te leggen, mogen deze geen kleinere diameter hebben dan de waterpomp zelf. Gebruik uitsluitend verlengsnoeren met randaarding die voor buitenshuis gebruik zijn geschikt.
- Bescherm het netsnoer van de waterpomp tegen koude/hitte, olie/benzine en scherpe randen; stap niet op het netsnoer, rijd er niet overheen (bv. kruiwagen, fiets, auto). Knik het netsnoer nooit, plaats er geen voorwerpen op.
- Zorg ervoor, dat de elektrische stekerverbindingen zich op een plek bevinden die beschermt is tegen overstromingen. Anders bestaat levensgevaar door elektrische schokken! Gebruik evt. een geschikte beschermbehuizing voor de steekverbindingen.
- Bescherm de netstekker tegen vocht! Raak de netstekker nooit met natte handen aan! Er bestaat het levensgevaar door een elektrische schok!
- Het netsnoer of de netstekker mogen niet worden afgesneden.

d) Gebruik

- Als pompvloeistof is uitsluitend helder, proper zoet water met een temperatuur van maximum $+35$ °C toegelaten.
- De pompvloeistof moet schoon zijn. Door de bouwwijze van de waterpomp zijn vervuilingen slecht toegelaten tot een korrelgrootte van 5 mm.
- Het product is niet geschikt voor het pompen van drinkwater.
- Het product is niet geschikt voor het pompen van corrosieve/bijtende, brandbare of explosieve vloeistoffen (vb. benzine, stookolie, nitroverdunner), vetten, oliën, zout water of afvalwater uit toiletten.
- De contactdoos waaraan de waterpomp wordt aangesloten, moet makkelijk toegankelijk zijn. Het netsnoer moet van de contactdoos weg naar beneden wijzen zodat teruglopend water aan het snoer niet in de contactdoos kan indringen.
- Als de waterpomp vb. in een waterput wordt gebruikt, is een geschikte bevestiging nodig, vb. een zeil. Het zeil moet omwille van veiligheidsredenen minstens het 3-voudige gewicht van de waterpomp kunnen dragen. Bevestig de waterpomp nooit aan de hand van het netsnoer van de waterpomp; gebruik het netsnoer ook nooit om de waterpomp te dragen, vast te houden of onder te dampelen!



- Het product is niet beschermd tegen droogloop.
- Het product mag niet zonder toezicht worden gebruikt.
- Het product mag niet continu worden gebruikt.
- Men mag zich niet in de buurt van het pompmechanisme ophouden.
- Het product mag niet in of in de buurt van explosieve vloeistoffen of gasen worden gebruikt, er bestaat explosiegevaar!
- Gevolgschade die als gevolg van een defect of storing aan de waterpomp kan optreden, moet door geschikte maatregelen worden verhinderd (vb. waterpeilmelder, sensoren, alarmtoestellen, reservepomp, etc.).
- Gebruik het apparaat uitsluitend in een gematigd klimaat; niet in een tropisch klimaat.
- U mag de afvoerzijde van de waterpomp niet blokkeren als deze gebruikt wordt.

Gebruik bijvoorbeeld een geschikte drukschakelaar die de voedingsspanning van de pomp op tijd afschakelt.

Om beschadigingen te voorkomen mag de waterpomp maximaal 5 minuten tegen de gesloten perszijde werken. Tijdens deze 5 minuten zal het water in de pomp reeds opwarmen. Wordt de drukzijde geopend, dan stroomt heet water uit, gevaar voor verbrandingen en verwondingen!

- Stel het product met de aanzuigopeningen niet onmiddellijk in een modderige, zanderige of stenen bodem, vb. van een tuinvijver. Gebruik bijvoorbeeld een stenen plaat als ondergrond. Anders kunnen de aanzuigopeningen reeds na korte tijd helemaal of deels geblokkeerd worden!

Bovendien leiden zand, steentjes of andere harde voorwerpen in de pompvloeistof tot een verhoogde slijtage en verminderde prestaties van de waterpomp.

- Kijk het gehele product vóór elk gebruik op beschadigingen na. Controleer de behuizing en het netsnoer/ de netstekker.

Als u beschadigingen vaststelt, mag het product niet gebruikt worden.

Als het product reeds met de netspanning is verbonden, verwijdert u eerst de bijhorende contactdoos van alle polen door de slagpenzekering uit te schakelen, resp. zekering uit te draaien en vervolgens de bijhorende aardlekschakelaar uit te schakelen.

Trek nu pas de stekker van de waterpomp uit het stopcontact. Het product mag daarna niet meer worden gebruikt, breng het naar een onderhoudswerkplaats.

Voer herstellingen nooit zelf uit, laat deze over aan een vakman!

- Indien kan worden aangenomen dat gebruik zonder gevaren niet meer mogelijk is, dan moet de waterpomp buiten bedrijf worden gesteld (stekker uit stopcontact trekken) en worden beveiligd tegen onopzettelijk gebruik. Trek de stekker uit de contactdoos. Er mag worden aangenomen dat het apparaat niet meer veilig te gebruiken is, wanneer:
 - de waterpomp of de aansluitkabels duidelijke beschadigingen vertonen
 - de waterpomp niet meer werkt
 - de waterpomp onder ongunstige omstandigheden getransporteerd of opgeslagen werd
 - wanneer er zware transportbelasting is opgetreden.



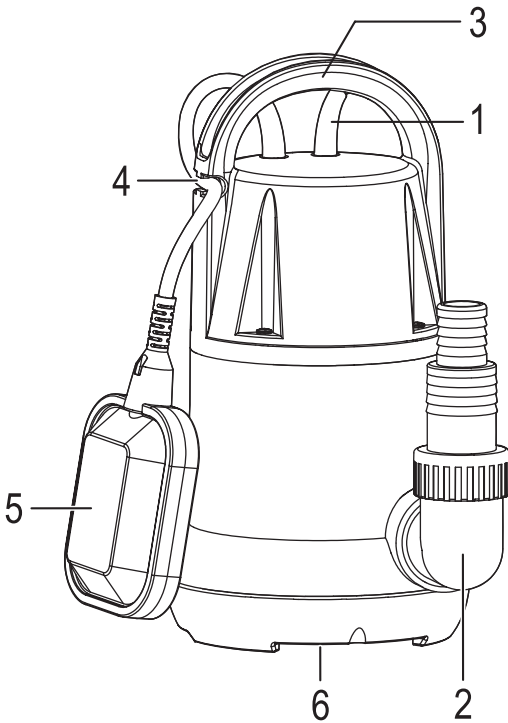
- Trek altijd de netstekker uit de contactdoos als u het product niet meer gebruikt, als er storingen moeten worden verholpen of als een reinigings- of onderhoudsbeurt moet worden uitgevoerd.
- Trek de stekker nooit aan het snoer uit de contactdoos. Trek de stekker steeds aan de zijdelingse greepvlakken uit de contactdoos.

U mag de stekker nooit met vochtige of natte handen aanraken. Dit kan levensgevaarlijke elektrische schokken tot gevolg hebben!

- Transporteer het product alleen met de greep, nooit met het netsnoer.
- Wanneer het product van een koude naar een warme ruimte wordt gebracht (b.v. bij transport), kan condenswater ontstaan. Hierdoor bestaat levensgevaar door een elektrische schok!

Laat het product daarom eerst op kamer-/omgevingstemperatuur komen, vóóordat u het gebruikt of met de netspanning verbindt. Dit kan soms meerdere uren duren.

6. Bedieningselementen



- 1 Netsnoer met IP44-netstekker met randaarding
- 2 Uitlaatopening
- 3 Handvat (ook geschikt voor de bevestiging van een zeil voor het onderdompelen van de waterpomp)
- 4 Kabelhouder voor het snoer van de vlotterschakelaar
- 5 Vlotterschakelaar
- 6 Aanzuigopeningen

7. Opstelling van de waterpomp

- Bevestig aan het handvat een voldoende sterk, waterbestendig zeil om de waterpomp vb. in de waterput te laten zakken.



De waterpomp mag nooit via het netsnoer of de vlotterschakelaar worden vastgehouden of bevestigd! Daarbij kan het snoer beschadigd worden. Er bestaat levensgevaar door elektrische schokken! De waterpomp mag ook niet aan de leiding worden bevestigd.

Maak het zeil aan een geschikte houder vast.



Plaats de waterpomp niet met de aanzuigopening in vuil, modder of bladresten, vb. in een regenton, aangezien hierdoor de waterpomp verstopt. Wij raden u aan om een minimumafstand van 30 cm boven de grond aan te houden,

- Om de door u gebruikte leiding met de waterpomp te verbinden, kunt u het meegeleverde verbindingstuk en de leidingsaansluiting gebruiken.
- Aan de zijkant van het handvat bevindt zich een kabelhouder. Dit oog dient om het snoer aan de vlotterschakelaar vast te maken.

Naargelang de positie waarin het snoer van de vlotterschakelaar wordt vastgemaakt, volgt later het overeenkomstige inschakel- of uitschakelwaterpeil.

Stel de voor uw toepassingsbereik juiste kabellengte in zodat de vlotterschakelaar die waterpomp zoals gewenst in- of uitschakelt.

8. Ingebruikname

- Nadat u de waterpomp aan een zeil in de waterput hebt laten zakken en het zeil hebt bevestigd, steekt u de stekker in een volgens de voorschriften geïnstalleerde contactdoos met randaarding. Voor buitenshuis gebruik moet het om een IP44-contactdoos gaan.



De netstekker mag uitsluitend in de contactdoos worden gestopt, wanneer deze droog is. In het andere geval bestaat levensgevaar door een elektrische schok!

- Wanneer de vlotterschakelaar juist is gepositioneerd, schakelt de waterpomp zich in en begint deze water aan te zuigen en via de uitlaatopening te pompen.

Als er geen water wordt gepompt, bevindt zich nog lucht in de waterpomp en de leiding. Evt. kunt u het aanzuigen versnellen als u water in de waterpomp of leiding inbrengt of de waterpomp een beetje heen en weer beweegt.

- De waterpomp schakelt zichzelf automatisch uit, wanneer de vlotterschakelaar naar beneden zakt.



De waterpomp kan ook handmatig worden gebruikt door de vlotterschakelaar aan de kabelhouder van de waterpomp vast te maken of door deze op een hogere positie te plaatsen.

De waterpomp mag hier echter niet zonder toezicht worden gebruikt aangezien de waterpomp zichzelf niet uitschakelt wanneer er te weinig water is en daardoor beschadigd raakt.

9. Buitenbedrijfstelling

Ga als volgt te werk om de pomp van de leiding los te koppelen (bv. voor reiniging, onderhoud of opslag in de winter):

- Koppel de waterpomp los van de netspanning. Haal de stekker uit de contactdoos.
- Trek de waterpomp aan de hand van het bevestigingszeil of het handvat uit het water.



De waterpomp mag nooit via het netsnoer, de vlotterschakelaar of de leiding worden uitgetrokken! Daarbij kan het snoer beschadigd worden. Er bestaat levensgevaar door elektrische schokken!

- Ontkoppel de leiding van de waterpomp.
 - Laat het restwater uit de waterpomp uitlopen door deze schuin te houden of onderste boven te zetten.
 - Droog de waterpomp en het netsnoer af. Wikkel dan het netsnoer op.
 - In de winter moet u de waterpomp in een vorstvrije en droge ruimte opslaan.
- Denk ook eraan om de leidingen die buitenshuis geïnstalleerd zijn te ledigen om vorstschade te voorkomen. Open eventuele waterkranen.
- Draag en transporteer de waterpomp uitsluitend met het handvat. U mag de pomp nooit aan de leiding, de vlotterschakelaar of zelfs aan het netsnoer vasthouden.
 - Na het gebruik of het ledigen zal er nog evt. een kleine hoeveelheid water in de waterpomp blijven. Bij de opslag of het transport in een voertuig moet u daarom een geschikte ondergrond gebruiken.

10. Onderhoud en reiniging

Er zijn geen onderdelen in de waterpomp die door u onderhouden moeten worden. U mag de pomp daarom nooit openen of demonteren. De waterpomp mag enkel door een vakman of een reparatiedienst geopend, onderhouden en gerepareerd worden.

Voordat de waterpomp gereinigd wordt, dient het van de netspanning losgekoppeld te worden (trek de stekker uit het stopcontact).

Gebruik voor de reiniging van de buitenkant van de waterpomp een schone, zachte doek. Spoel de buitenkant evt. met zuiver water af.

Eventuele vervuilingen van de aanzuigopeningen kunnen onder stromend water (van een tuinslang) verwijderd worden. U kunt ook het binnenste van de waterpomp met stromend water uitspoelen als u de leiding en een evt. aansluitstuk verwijdert.

Droog de waterpomp en het netsnoer af voor u deze opbergt.



Gebruik in geen geval agressieve schoonmaakmiddelen of oplosmiddelen, reinigingsalcohol of andere chemische oplossingen, aangezien die de behuizing kunnen aantasten of de goede werking kunnen schaden.

11. Verhelpen van storingen

Met deze waterpomp heeft u een betrouwbaar product verworven dat volgens de nieuwste technische inzichten vervaardigd werd. Toch kan het tot problemen en storingen komen. Neem daarom de volgende informatie in acht, over hoe u mogelijke storingen kunt verhelpen.

Waterpomp zuigt niet aan

- Open een evt. aanwezige sluitkraan aan de drukzijde aangezien de lucht niet uit de leiding of pomp kan ontsnappen. Beweeg de pomp een beetje heen en weer. Breng evt. water in de waterpomp of leiding in. Trek de netstekker kort uit de contactdoos en verbind ze opnieuw.
- Reinig de aanzuigopeningen (vooraf waterpomp van de netspanning loskoppelen!).
- De waterhoogte is te laag, resp. er wordt ook lucht aangezogen.

Waterpomp start niet of stopt tijdens het gebruik

- Controleer de stroomtoevoer of de stroomkringzekerung en de aardlekschakelaar. Als de aardlekschakelaar is geactiveerd moet u de waterpomp van de stroomtoevoer ontkoppelen en op schade controleren (vb. netsnoer).
- Het pompwiel aan de binnenzijde van de waterpomp is door vuil geblokkeerd. Ontkoppel de waterpomp van de stroomtoevoer, verwijder de leiding en spoel de binnenkant van de waterpomp met water.
- De vlotterschakelaar werd niet correct geplaatst.
- De overtemperatuurbeveiliging is gesmolten. Ontkoppel de waterpomp van de netspanning en laat de waterpomp volledig afkoelen (minimum 30 minuten). Neem de oorzaak voor de overbelasting weg (vb. watertemperatuur te hoog, te lange droogloop, etc.).

Doorvoerverplaatsing wordt minder, resp. is te laag

- Controleer de aanzuigopeningen op vervuiling.
- De waterpomp zuigt lucht omdat de aanzuigopeningen niet meer volledig onder water liggen.
- Controleer de bevestiging van de leiding aan de waterpomp.
- Controleer de leiding op ondichtheden of knikken.
- De doorvoerverplaatsing neemt in principe af, naarmate de opvoerhoogte groter is.
- De leidingsdiameter is te klein.

Vlotterschakelaar activeert de pomp niet of schakelt deze niet uit

- De vlotterschakelaar werd niet correct geplaatst.
- Bevestig het snoer naar vlotterschakelaar aan de zijde van de kabelhouder zodat de vlotterschakelaar bij het bereiken van een laag waterpeil in vb. een cistern zich correct uitschakelt.

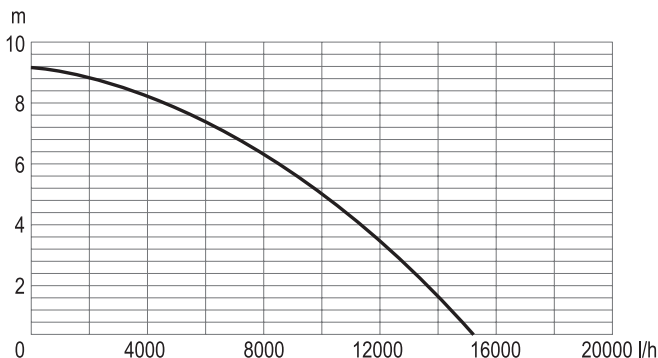
12. Afvoer



Elektronische apparaten kunnen gerecycled worden en horen niet thuis in het huisvuil. Het product dient na afloop van de levensduur volgens de geldende wettelijke voorschriften te worden afgevoerd.

13. Technische gegevens

Bedrijfsspanning	230 V/AC, 50 Hz
Beschermingsklasse.....	I
Beschermingstype	IPX8
Nominaal vermogen (P1).....	900 W
Zelfaanzuigend	ja
Bescherming tegen oververhitting	ja
Droogloopbescherming	neen
Aansluitkabel	H05RN-F, 3G1.0 mm ² , lengte ca. 10 m
Dompeldiepte	max. 7 m
Opvoerhoogte.....	max. 9,5 m
(Doorvoer)verplaatsing	max. 15000 l/h (afhankelijk van de opvoerhoogte)
Pompmedium	Helder, schoon zoet water
Korrelgrootte/vuil	max. 5 mm
Pompmediumtemperatuur	max. +35 °C
Slangaansluiting	25,4 mm (1") of 31,75 mm (1 1/4")
Afmetingen (L x B x H).....	160 x 170 x 320 mm
Gewicht.....	ca. 5 kg (incl. snoer)



KONFORMITÄTSERKLÄRUNG

DECLARATION OF CONFORMITY

CEI Conrad Electronic International (HK) Limited
18th Floor, Tower 2, Nina Tower, No. 8 Yeung Uk Road,
Tsuen Wan, New Territories, Hong Kong

Erklärt in alleiniger Verantwortung, dass das(die) Produkt(e)
Declares on our own responsibility, that the product(s)

Bestell Nr. <i>Order No</i>	Bezeichnung <i>Description</i>	Modell Nr. <i>Model No</i>
2302383	Renkforce Submersible pump for clean water, 900 W, 15000 L/h, blue+blk	QSB-JH-900

konform ist (sind) mit folgenden Richtlinien, Normen und/oder Verordnungen.
is (are) in conformity with following directives, norms and/or regulations.

Verantwortlich für Europa: Responsible for Europe:
Conrad Electronic SE, Klaus-Conrad-Str. 1, D-92240 Hirschau

MD Richtlinie 2006/42/EG/ MD directive 2006/42/EC

EN 60335-1: 2012+A11+A13+A1+A14+A2,
EN 60335-2-41:2003+A1+A2,
EN 62233: 2008, EN ISO 12100:2010
EK1 566-13, EK 527-12 Rev.2

EMV Richtlinie 2014/30/EU / EMC directive 2014/30/EU

EN 55014-1:2017+A11; EN 55014-2:2015
EN 61000-3-3:2013+A1; EN IEC 61000-3-2:2019

RoHS Richtlinie 2011/65/EU + 2015/863/EU / RoHS directive 2011/65/EU + 2015/863/EU

CE Zeichen auf dem Produkt / CE marking on product



Hong Kong, 13.11.2022

CEI Conrad Electronic International (HK) Limited
18th Floor, Tower 2, Nina Tower, No. 8 Yeung Uk Road,
Tsuen Wan, New Territories, Hong Kong

Mr. Hindratno Setiadharna
QA Manager
Bevollmächtigter Vertreter des Herstellers
Authorized representative of manufacturer

 Dit is een publicatie van Conrad Electronic SE, Klaus-Conrad-Str. 1, D-92240 Hirschau (www.conrad.com).

Alle rechten, vertaling inbegrepen, voorbehouden. Reproducties van welke aard dan ook, bijvoorbeeld fotokopie, microverfilming of de registratie in elektronische gegevensverwerkingsapparatuur, vereisen de schriftelijke toestemming van de uitgever. Nadruk, ook van uittreksels, verboden. De publicatie voldoet aan de technische stand bij het in druk bezorgen.

Copyright 2022 by Conrad Electronic SE.