



# renkforce

**(NL)** Gebruiksaanwijzing

## **Vuilwaterpomp**

Bestelnr. 2302384 (8000 l/u)

Bestelnr. 2302385 (10000 l/u)

**CE**

	<b>Pagina</b>
1. Inleiding .....	3
2. Verklaring van de symbolen.....	3
3. Doelmatig gebruik.....	4
4. Leveringsomvang .....	4
5. Veiligheidsinstructies .....	5
a) Speciale waarschuwingen .....	5
b) Algemeen .....	5
c) Opstelplaats, aansluiting .....	6
d) Gebruik .....	6
6. Bedieningselementen .....	9
7. Plaatsen van de vuilwaterpomp.....	10
8. Ingebruikname.....	10
9. Buitengebruikstelling.....	11
10. Reiniging en onderhoud.....	11
11. Verhelpen van storingen .....	12
12. Verwijdering .....	13
13. Technische gegevens .....	13

# 1. Inleiding

---

Geachte klant,

Hartelijk dank voor de aankoop van dit product.

Het product voldoet aan alle wettelijke, nationale en Europese normen.

Om dit zo te houden en een veilig gebruik te garanderen, dient u als gebruiker de aanwijzingen in deze gebruiksaanwijzing op te volgen.



Deze gebruiksaanwijzing hoort bij dit product. Er staan belangrijke aanwijzingen in over de ingebruikname en het gebruik. Houd hier rekening mee als u dit product doorgeeft aan derden. Bewaar deze gebruiksaanwijzing daarom voor later gebruik!

Bij technische vragen kunt u zich wenden tot onze helpdesk.

Voor meer informatie kunt u kijken op [www.conrad.nl](http://www.conrad.nl) of [www.conrad.be](http://www.conrad.be).

## 2. Verklaring van de symbolen

---



Het symbool met een bliksemschicht in een driehoek wordt gebruikt als er gevaar voor uw gezondheid bestaat bijv. door elektrische schokken.



Het symbool met een uitroepteken in een driehoek duidt op belangrijke aanwijzingen in deze gebruiksaanwijzing die beslist opgevolgd moeten worden.



U ziet het pijl-symbool waar bijzondere tips en aanwijzingen over de bediening worden gegeven.

### 3. Doelmatig gebruik

---

De vuilwaterpomp is bedoeld voor privégebruik bijvoorbeeld in een hobbytuin. Het product is niet geschikt voor gebruik bij irrigatie of irrigatiesystemen in bedrijven, industrie of openbare gebieden (bijv. plantsoenen).

Als pompvloeistof is schoon en vuil zoet water toegestaan (korrelgrootte tot 35 mm). De temperatuur van de pompvloeistof mag maximaal +35 °C bedragen.

De vuilwaterpomp dient bijv. voor het overpompen/uitpompen van reservoirs (regenwatertanks), voor de watervoorziening van hiervoor geschikte apparaten in de tuin via een waterput (grondwater) of voor het wegpompen van water uit bijv. een zwembad. De vuilwaterpomp is ook geschikt voor het afwateren bij overstromingen of voor de tijdelijke watercirculatie in vijvers.

Een externe vlotterschakelaar activeert de vuilwaterpomp automatisch bij een stijgend waterniveau. De vlotterschakelaar kan echter ook aan de zijkant van de vuilwaterpomp worden bevestigd, als deze niet wordt gebruikt.

Deze bedieningshandleiding moet worden doorgegeven aan elke persoon die de vuilwaterpomp gebruikt. De vuilwaterpomp mag pas worden gebruikt als deze gebruiksaanwijzing is gelezen en begrepen. De veiligheidsaanwijzingen en alle andere informatie die in deze gebruiksaanwijzing staan, dienen onder alle omstandigheden opgevolgd te worden.

Elk ander gebruik dan hierboven beschreven beschadigt het product en kan andere gevaren met zich meebrengen zoals kortsluiting, brand, elektrische schok, enz. Het gehele product mag niet worden gewijzigd of worden omgebouwd!

Dit product voldoet aan de nationale en Europese wettelijke voorschriften. Alle vermelde bedrijfs- en productnamen zijn handelsmerken van de respectievelijke eigenaren. Alle rechten voorbehouden.

### 4. Leveringsomvang

---

- Vuilwaterpomp
- L-vormig stuk buis
- Slangaansluiting
- Gebruiksaanwijzing

#### Actuele gebruiksaanwijzingen

Download de meest recente gebruiksaanwijzing via de link [www.conrad.com/downloads](http://www.conrad.com/downloads) of scan de afgebeelde QR-code. Volg de instructies op de website.



# 5. Veiligheidsinstructies

---



Bij schade veroorzaakt door het niet raadplegen en opvolgen van deze gebruiksaanwijzing, vervalt elk recht op waarborg/garantie. Wij zijn niet aansprakelijk voor gevolgschade!



Wij zijn niet aansprakelijk voor materiële schade of persoonlijk letsel veroorzaakt door verkeerd gebruik of het niet opvolgen van de veiligheidsinstructies. Bovendien komt in dergelijke gevallen de waarborg/garantie te vervallen!

## a) Speciale waarschuwingen

- Dit apparaat is niet bedoeld voor gebruik door personen (inclusief kinderen) met verminderde lichamelijke, zintuiglijke of geestelijke vermogens of gebrek aan ervaring en/of door personen zonder kennis, tenzij ze onder toezicht staan van iemand die verantwoordelijk is voor hun veiligheid of ze heeft geïnstrueerd hoe het product dient te worden gebruikt.
- Kinderen dienen onder toezicht te staan om ervoor te zorgen dat zij niet met het product spelen.

## b) Algemeen

- Vanwege de veiligheid en goedkeuring is het niet toegestaan dit product eigenhandig om te bouwen en/of te veranderen. Bovendien vervalt daardoor de garantie!
- Het product is geen speelgoed. Kinderen zijn niet in staat de gevaren in te schatten die in de omgang met elektrische apparatuur kunnen optreden.
- Het product voldoet aan beschermingstype IPX8.
- Het product is opgebouwd volgens beschermingsklasse I. Er mag uitsluitend een geschikt stopcontact met randaarde als spanningsbron worden gebruikt (zie hoofdstuk „Technische gegevens“ voor bedrijfs-spanning van de vuilwaterpomp).
- Laat verpakkingsmateriaal niet rondslingeren; dit kan voor kinderen gevaarlijk speelgoed zijn.
- Ga voorzichtig om met het product. Schokken, stoten of zelfs vallen vanaf een geringe hoogte kunnen het product beschadigen.



### c) Opstelplaats, aansluiting

- Monteer of gebruik het product zo dat het niet bereikt kan worden door kinderen.
- Het gebruik van het product in de buurt van tuinvijvers, bronnen, zwembaden, fonteinen e.d. is alleen toegestaan als het product van stroom wordt voorzien via een aardlekschakelaar met een nominale lekstroom van  $\leq 30$  mA.

Als zich personen in een zwembad, zwemvijver of tuinvijver bevinden, dan mag het product daarin niet worden gebruikt.

Het product mag in Oostenrijk in de buurt van zwembaden en tuinvijvers alleen dan worden gebruikt, als er bij de aardlekschakelaar bovendien een geschikte ÖVE-goedgekeurde beveiligings-scheidingstransformator wordt voorgeschakeld.
- Op de plaats van gebruik mogen de omgevingstemperaturen niet rond dan wel onder het vriespunt ( $<0$  °C) liggen. Anders bevriest het water in de vuilwaterpomp; het hogere volume aan ijs beschadigt de vuilwaterpomp. Bewaar het product in de winter op een vorstvrije plaats.
- Als u een verlengsnoer gebruikt of als er kabels naar de vuilwaterpomp moeten worden aangelegd, dan mag de diameter hiervan niet kleiner zijn dan die van de vuilwaterpomp zelf. Gebruik uitsluitend verlengsnoeren met randaarde, die geschikt zijn voor gebruik buitenshuis.
- Bescherm het netsnoer van de vuilwaterpomp tegen koude/hitte, olie/benzine en scherpe randen; ga niet op het netsnoer staan en rijd er niet overheen (bijv. kruiwagen, fiets, auto). Knik het netsnoer nooit, zet er geen voorwerpen op.
- Let op dat de elektrische stekerverbindingen zich op een plek bevinden, die beschermt is tegen overstromingen. Anders bestaat levensgevaar door een elektrische schok! Gebruik in dat geval geschikte beschermende behuizingen voor de stekerverbindingen.
- Bescherm de netstekker tegen vocht! Pak de netstekker nooit vast met natte handen! Er bestaat levensgevaar door een elektrische schok!
- Het netsnoer of de stekker mag niet afgeknipt worden.

### d) Gebruik

- Er is uitsluitend schoon, helder, zoet water met een temperatuur van maximaal  $+35$  °C als pompvloeistof toegestaan.
- Bij het pompen van vervuild water zijn verontreinigingen tot een korrelgrootte van 35 mm toegestaan. Let erop dat de diameter van de gebruikte slang en de vereiste aansluitingen zijn ontworpen voor zulke verontreinigingen.
- Het product is niet geschikt voor de productie van drinkwater.
- Het product is niet geschikt voor het pompen van corrosieve/etsende, brandbare of explosieve vloeistoffen (bijv. benzine, stookolie, thinner), vetten, oliën, zout water of rioolwater uit sanitaire voorzieningen.
- Het stopcontact waarop de vuilwaterpomp wordt aangesloten, moet gemakkelijk toegankelijk zijn. Het netsnoer moet uit het stopcontact naar beneden hangen zodat via het snoer teruglopend water niet in het stopcontact binnen kan dringen.



- Als de vuilwaterpomp bijv. in een schacht van een put moet worden gebruikt, dan is een geschikte bevestiging noodzakelijk, bijv. een kabel. De kabel moet om veiligheidsredenen tenminste het drievoudige gewicht van de vuilwaterpomp kunnen houden. Bevestig de vuilwaterpomp nooit via het netsnoer van de vuilwaterpomp, gebruik het netsnoer ook nooit om te dragen, vast te houden of onder te dompelen van de vuilwaterpomp!
- Het product is niet beschermd tegen drooglopen.
- Het product mag niet zonder toezicht gebruikt worden.
- Het product mag niet continu worden gebruikt.
- Er mogen zich tijdens het bedrijf geen personen in het pompmedium bevinden.
- Het product mag niet in of in de buurt van explosieven, vloeistoffen of gassen worden gebruikt; er bestaat explosiegevaar!
- Vervolgschade die door verkeerd functioneren van of storing aan de vuilwaterpomp kan optreden, moet door geschikte maatregelen worden voorkomen (bijv. waterniveaudetector, sensoren, alarmapparatuur, reservepomp e.d.).
- Gebruik het product alleen in een gematigd klimaat, niet in een tropisch klimaat.
- Sluit de afvoerkant van de vuilwaterpomp niet af als deze in gebruik is.

Gebruik bijv. een geschikte drukschakelaar die de voeding van de vuilwaterpomp op tijd uitschakelt.

De vuilwaterpomp mag hoogstens 5 minuten tegen de gesloten drukzijde werken om beschadigingen te voorkomen. Tijdens die 5 minuten zal het aanwezige water in de vuilwaterpomp opwarmen. Wordt de drukzijde geopend, dan stroomt er heet water uit, gevaar voor verbrandingen en verwondingen!

- Plaats het product met de aanzuigopeningen niet rechtstreeks in een modderige, zanderige of steenhoudende bodem bijv. van een tuinvijver. Gebruik bijvoorbeeld een stenen plaat als ondergrond. Anders kunnen de aanzuigopeningen al na korte tijd volledig of gedeeltelijk geblokkeerd raken!
- Bovendien leiden zand, steentjes of andere harde voorwerpen in de pompvloeistof tot verhoogde slijtage en tot verminderde prestaties van de vuilwaterpomp.
- Controleer het gehele product telkens voor gebruik op beschadigingen bijv. van de behuizing en het netsnoer/netstekker.

Als u beschadigingen vaststelt, mag u het product niet meer gebruiken.

Als het product al op de netspanning is aangesloten, schakel dan het betreffende stopcontact eerst over alle polen uit door de zekeringautomaat uit te zetten of de zekering uit de zekeringenkast te draaien en daarna de bijbehorende aardlekschakelaar uit te zetten.

Trek nu pas de stekker van de vuilwaterpomp uit het stopcontact. Het product mag daarna niet meer worden gebruikt; breng het naar een servicecentrum.

Voer nooit zelf reparaties uit; laat dit over aan een vakman!



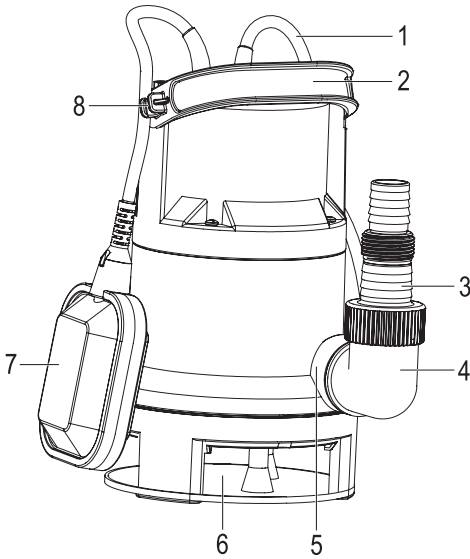
- Indien aangenomen kan worden dat veilig gebruik niet meer mogelijk is, zet dan de vuilwaterpomp buiten werking en borg het tegen onbedoeld gebruik, trek de stekker uit het stopcontact. U mag aannemen dat het apparaat niet meer zonder gevaar te gebruiken is, als:
    - de vuilwaterpomp of de aansluitkabels duidelijke beschadigingen vertonen
    - de vuilwaterpomp niet meer werkt
    - de vuilwaterpomp onder ongunstige omstandigheden getransporteerd of opgeslagen werd
    - het apparaat aan zware transportbelastingen heeft blootgestaan.
  - Trek altijd het netsnoer uit het stopcontact als u het product niet meer gebruikt, als storingen verholpen moeten worden of als het product moet worden schoongemaakt of onderhouden moet worden.
  - Trek de netstekker nooit aan het elektrische snoer uit het stopcontact. Trek de netstekker altijd aan de greepvlakken aan de zijkant uit het stopcontact.

U mag de stekker nooit met vochtige of natte handen aanraken. Dit kan levensgevaarlijke elektrische schokken tot gevolg hebben!
  - Transporteer het product alleen aan de draaggreep, nooit aan de netkabel.
  - Als het product van een koude naar een warme ruimte wordt overgebracht (bijv. bij transport) kan er condens ontstaan. Daardoor bestaat er levensgevaar door een elektrische schok!
- Laat daarom het product eerst op de omgevingstemperatuur komen voordat u het gebruikt of op de elektriciteit aansluit. Dit kan eventueel enkele uren duren.

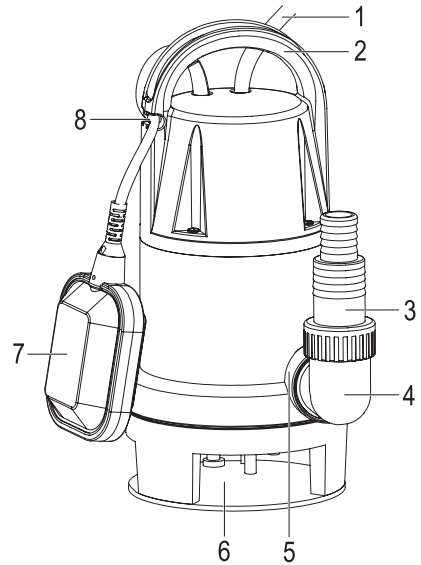


# 6. Bedieningselementen

Bestelnr. 2302384



Bestelnr. 2302385



- 1 Netsnoer met IP44-netstekker met randaarde
- 2 Draaghandvat (ook geschikt voor het bevestigen van een touw voor het onderdompelen van de vuilwaterpomp)
- 3 Slangaansluiting (kan worden ingekort, afhankelijk van de gebruikte slangdiameter)
- 4 L-vormig stuk buis
- 5 Uitgangsoening
- 6 Aanzuigopeningen
- 7 Vlotterschakelaar
- 8 Kabelhouder voor de kabel van de vlotterschakelaar

## 7. Plaatsen van de vuilwaterpomp

---

- Bevestig een voldoende sterke, watervaste kabel aan het draaghandvat (2), om de vuilwaterpomp bijv. in een bron te laten zakken.



De vuilwaterpomp mag nooit aan het netsnoer of de vlotterschakelaar worden vastgehouden of bevestigd! Daarbij kan het netsnoer beschadigd raken, er bestaat levensgevaar door een elektrische schok! De vuilwaterpomp mag ook niet via de slang worden bevestigd.

Bevestig de kabel aan een geschikte houder.

- Voor het aansluiten van de gebruikte slang op de vuilwaterpomp kunt u het bijgeleverde L-vormig stuk buis (4) en de meegeleverde slangaansluiting (3) gebruiken.

→ Let erop dat de diameter van de gebruikte slang en de vereiste aansluitingen zijn ontworpen voor dergelijke verontreinigingen.

- Er bevindt zich een kabelklem (2) aan de kant van de kabelhouder (8). Deze dient voor het bevestigen van de kabel naar de vlotterschakelaar.

Afhankelijk van de positie waarop de kabel van de vlotterschakelaar wordt bevestigd, blijkt later de overeenkomstige waterhoogte voor in- of uitschakelen.

Gebruik de juiste kabellengte voor uw opstelplaats, zodat de vlotterschakelaar de vuilwaterpomp naar wens in- en uitschakelt.

## 8. Ingebruikname

---

- Nadat u de vuilwaterpomp aan een kabel in de bron e.d. laat zakken en de kabel dienovereenkomstig hebt bevestigd, steekt u de netstekker in een geschikt stopcontact met randaarde. Voor gebruik buitenshuis moet dit een IP44-stopcontact zijn.



De netstekker mag alleen in het stopcontact worden gestoken als deze droog is. Anders bestaat levensgevaar door een elektrische schok!

- Wanneer de vlotterschakelaar op de juiste manier is geplaatst, schakelt de vuilwaterpomp in en begint water aan te zuigen en via de uitlaatopening op te pompen.

Als er geen water wordt opgepompt, dan zit er zich nog lucht in de vuilwaterpomp en in de slang. Eventueel kunt u het zuigproces versnellen door de vuilwaterpomp een beetje heen en weer te bewegen of door de netstekker in het stopcontact te steken/uit te trekken.

- De vuilwaterpomp schakelt zich automatisch uit als de vlotterschakelaar naar beneden zakt.

→ De vuilwaterpomp kan ook handmatig worden bediend door de vlotterschakelaar dienovereenkomstig vast te zetten aan de kabelhouder van de vuilwaterpomp of door deze hoger te plaatsen.

De vuilwaterpomp mag hier echter niet zonder toezicht worden gebruikt, omdat de vuilwaterpomp bij een gebrek aan water niet wordt uitgeschakeld en daardoor wordt beschadigd.

## 9. Buitengebruikstelling

---

Als de vuilwaterpomp van de slang moet worden losgekoppeld (bijv. voor een reiniging, een onderhoudsbeurt of bij het opslaan in de winter), gaat u als volgt te werk:

- Koppel de vuilwaterpomp los van de stroomvoorziening, trek de netstekker uit het stopcontact.
- Trek de vuilwaterpomp aan de bevestigingskabel of aan het draaghandvat uit het water.



De vuilwaterpomp mag er nooit via het netsnoer, de vlotterschakelaar of de slang omhoog worden getrokken! Daarbij kan het netsnoer beschadigd raken, er bestaat levensgevaar door een elektrische schok!

- Ontkoppel de slang van de vuilwaterpomp.
- Laat achtergebleven water uit de vuilwaterpomp lopen door deze scheef te houden.
- Droog de vuilwaterpomp en het netsnoer af. Rol het netsnoer dan op.
- In de winter moet u de vuilwaterpomp in een vorstvrije en droge ruimte opslaan.



Denk er ook aan de buitenshuis gelegde slangen te ledigen, om vorstschade te voorkomen; open eventuele aangebrachte waterkranen.

- Draag of transporteer de vuilwaterpomp alleen aan het draaghandvat. U mag de pomp nooit aan een slang of zelfs aan het netsnoer vasthouden.
- Na het gebruik of het ledigen bevindt zich nog kleine hoeveelheid restwater in de vuilwaterpomp. Bij opslag of transport in een voertuig moet u daarom een geschikte ondergrond gebruiken.

## 10. Reiniging en onderhoud

---

Er bevinden zich geen door u te onderhouden onderdelen in de vuilwaterpomp; open of demonteer hem daarom nooit. De vuilwaterpomp mag enkel door een vakman of een reparatiedienst geopend, onderhouden en gerepareerd worden.

Koppel de regentonpomp los van de netspanning en trek de stekker uit het stopcontact voordat u de vuilwaterpomp gaat reinigen.

Gebruik voor het schoonmaken van de buitenzijde van de vuilwaterpomp een schone, droge en zachte doek. Spoel zo nodig de buitenzijde af met schoon water.

Eventuele vervuilingen van de aanzuigopeningen kunnen onder stromend water (van een tuinslang) verwijderd worden. De binnenkant van de vuilwaterpomp kan eventueel met stromend water worden uitgespoeld, terwijl de slang en een eventueel aanwezig aansluitstuk wordt verwijderd.

Droog de vuilwaterpomp en het netsnoer af voordat u deze opbergt.



Gebruik in geen geval agressieve reinigingsmiddelen, reinigingsalcohol of andere chemische producten omdat de behuizing beschadigd of de werking zelfs belemmerd kan worden.

# 11. Verhelpen van storingen

---

Met de vuilwaterpomp heeft u een product aangeschaft dat volgens de laatste stand van de techniek werd gebouwd en veilig in gebruik is. Desondanks is het mogelijk dat er zich problemen en storingen voordoen. Hieronder vindt u enige informatie over hoe u mogelijke storingen kunt verhelpen.

## **De vuilwaterpomp zuigt niet**

- Open een mogelijk bestaande afsluitklep aan de drukzijde, omdat de lucht in de slang of in de pomp niet kan ontsnappen. Beweeg de pomp een beetje heen en weer. Vul de pomp of de slang eventueel met water. Haal de netstekker kort uit het stopcontact en steek hem er dan weer in.
- Reinig de aanzuigopeningen (ontkoppel de vuilwaterpomp eerst van de netspanning!).
- Het waterniveau is te laag, er wordt alleen lucht aangezogen.

## **De vuilwaterpomp werkt niet of stopt tijdens het gebruik**

- Controleer de stroomvoorziening resp. de stroomkringzekerung en de aardlekschakelaar. Als de FI-aardlekschakelaar wordt geactiveerd dient u de vuilwaterpomp van de netspanning los te koppelen en op beschadiging te controleren (bijv. netsnoer).
- Het pompwiel binnenin de vuilwaterpomp is door vuil geblokkeerd. Koppel de vuilwaterpomp los van de netspanning, verwijder de slang en spoel de binnenkant van de vuilwaterpomp met water uit.
- De vlotterschakelaar is niet juist gepositioneerd.
- De oververhittingsbeveiliging is geactiveerd. Ontkoppel de vuilwaterpomp van de netspanning en laat de vuilwaterpomp afkoelen (minimaal 30 minuten). Elimineer de oorzaak van de activering (bijv. watertemperatuur te hoog, droogloop te lang of vergelijkbaar).

## **De hoeveelheid gepompt water is te gering of werd minder**

- Controleer de aanzuigopening op verontreinigingen.
- De vuilwaterpomp zuigt lucht aan, aangezien de aanzuigopening zich niet meer volledig onder water bevindt.
- Controleer de aansluiting van de slang op de vuilwaterpomp.
- Controleer de slang op lekkage of knikken.
- De opgepompte hoeveelheid neemt in principe af naarmate de oppomphoogte groter is.
- De slangdiameter is te klein; de slang is door vuil verstopt.

## **Vlotterschakelaar schakelt niet in of uit**

- De vlotterschakelaar is niet juist gepositioneerd.
- Bevestig de kabel naar de vlotterschakelaar aan de zijkant van de kabelhouder, zodat deze bij het bereiken van een lage waterstand in bijv. een onderaardse regenbak juist uitschakelt.

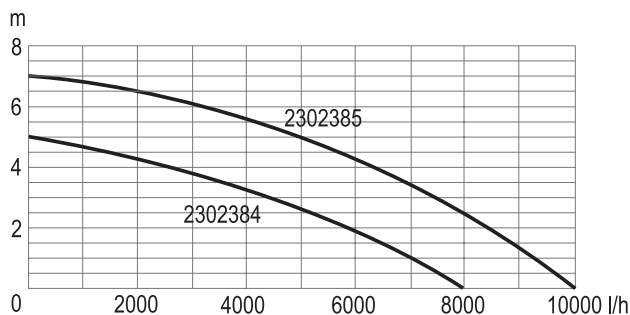
## 12. Verwijdering



Elektronische apparaten zijn recyclebare stoffen en horen niet bij het huisvuil. Voer het product aan het einde van zijn levensduur volgens de geldende wettelijke bepalingen af.

## 13. Technische gegevens

Bestelnr.	2302384	2302385
Bedrijfsspanning	230 V/AC, 50 Hz	
Veiligheidsklasse	I	
Beschermingsklasse	IPX8	
Nominaal vermogen (P1)	400 W	550 W
Zelfaanzuigend	Ja	
Oververhittingsbeveiliging	Ja	
Droogloopbescherming	nee	
Aansluitkabel	H05RN-F, 3G 0,75 mm <sup>2</sup> , lengte ong. 10 m	H05RN-F, 3G 1,0 mm <sup>2</sup> , lengte ong. 10 m
Onderdompeldiepte	max. 7 m	
Transporthoogte	max. 5 m	max. 7 m
Hoeveelheid aanvoer (afhankelijk van de aanvoerhoogte)	max. 8000 l/u	max. 10000 l/u
Aanvoermedium	Zoet water	
Korrelgrootte/Vuil	max. 35 mm	
Transportmiddeltemperatuur	max. +35 °C	
Slangaansluiting	G1", G1-1/2"	
Afmetingen (L x B x H)	160 x 170 x 320 mm	160 x 170 x 370 mm
Gewicht	ong. 5 kg (incl. kabel)	ong. 4,9 kg (incl. kabel)



# KONFORMITÄTSERKLÄRUNG

## DECLARATION OF CONFORMITY

CEI Conrad Electronic International (HK) Limited  
18th Floor, Tower 2, Nina Tower, No. 8 Yeung Uk Road,  
Tsuen Wan, New Territories, Hong Kong

**Erklärt in alleiniger Verantwortung, dass das(die) Produkt(e)**  
**Declares on our own responsibility, that the product(s)**

<b>Bestell Nr.</b> <b>Order No</b>	<b>Bezeichnung</b> <b>Description</b>	<b>Modell Nr.</b> <b>Model No</b>
2302385	Renkforce Submersible pump for dirty water, 550 W, 10000 L/h, blue+blk	QSB-JH-500B
2302384	Renkforce Submersible pump for dirty water, 400 W, 8000 L/h, blue+blk	QSB-JH-400B27S-1

**konform ist (sind) mit folgenden Richtlinien, Normen und/oder Verordnungen.**  
**is (are) in conformity with following directives, norms and/or regulations.**

**Verantwortlich für Europa: Responsible for Europe:**  
**Conrad Electronic SE, Klaus-Conrad-Str. 1, D-92240 Hirschau**

### **MD Richtlinie 2006/42/EG/ MD directive 2006/42/EC**

EN 60335-1: 2012+A11+A13+A14+A2  
EN 60335-2-41: 2003+A1+A2  
EN 62233: 2008  
EN ISO 12100:2010

### **EMV Richtlinie 2014/30/EU / EMC directive 2014/30/EU**

EN 55014-1:2017+A11  
EN 55014-2:2015  
EN 61000-3-3:2013+A1  
EN IEC 61000-3-2:2019

### **RoHS Richtlinie 2011/65/EU + 2015/863/EU / RoHS directive 2011/65/EU + 2015/863/EU**

### **CE Zeichen auf dem Produkt / CE marking on product**



Hong Kong, 12.10.2022

CEI Conrad Electronic International (HK) Limited  
18th Floor, Tower 2, Nina Tower, No. 8 Yeung Uk Road,  
Tsuen Wan, New Territories, Hong Kong

Mr. Hindratno Setiadharna  
QA Manager  
Bevollmächtigter Vertreter des Herstellers  
Authorized representative of manufacturer



 Dit is een publicatie van Conrad Electronic SE, Klaus-Conrad-Str. 1, D-92240 Hirschau ([www.conrad.com](http://www.conrad.com)).

Alle rechten, vertaling inbegrepen, voorbehouden. Reproducties van welke aard dan ook, bijvoorbeeld fotokopie, microverfilming of de registratie in elektronische gegevensverwerkingsapparatuur, vereisen de schriftelijke toestemming van de uitgever. Nadruk, ook van uittreksels, verboden. De publicatie voldoet aan de technische stand bij het in druk bezorgen.

Copyright 2022 by Conrad Electronic SE.