



Hulpcontactblokje, 4-polig, 2 M, 2 V, Frontbevestiging, Schroefklemmen, DILE(E)M

Type **22DILEM**
 Catalog No. **010112**
 Alternate Catalog No. **XTMCXFC22**

Leveringsprogramma

Toebehoren				Hulpcontactblokjes
Beschrijving				met dwanggeleide contacten Schakelelementen volgens EN 50012 Schakelelementen volgens EN 50012 hebben de voorkeur. Versie E combinaties komen overeen met EN 50011 en hebben de voorkeur.
Functie				Voor standaard toepassingen
polen				4-polig
Aansluittechniek				Schroefklemmen
nom. bedrijfsstroom				
AC-15				
220 V 230 V 240 V	I_e	A	4	
380 V 400 V 415 V	I_e	A	2	
Contacten				
M = maakcontact				2 M
V = verbreekcontact				2 V
Montagetype				Frontbevestiging
Schakelsymbool				
Toepasbaar voor				DILEM-10(-G)(...) DILEM-4(-G)(...) DILEEM-10(-G)(...) DILEM12-10(-G)(...)
Aanwijzingen				Dwangmatig schakelende contacten, conform IEC/EN 60947-5-1 appendix L, binnen de hulpcontactblokjes plus de geïntegreerde hulpcontacten DILER, DILE(E)M Hulpverbreekcontact toepasbaar als spiegelcontact conform IEC/EN 60947-4-1 appendix F (niet naijend verbreekcontact)

Technische gegevens

Algemeen

normen en bepalingen				IEC/EN 60947, VDE 0660, UL, CSA
levensduur, mechanisch				
AC-bekrachtiging	Schakelingen	$\times 10^6$	10	
DC-bekrachtiging	Schakelingen	$\times 10^6$	20	
apparatenlevensduur bij $U_e = 240$ V				
AC-15	Schakelingen	$\times 10^6$	0.2	
DC				
L/R = 50 ms: 2 stroombaan in serie bij $I_e = 0.5$ A	Schakelingen	$\times 10^6$	0.15	
max. schakelfrequentie	Schakelingen/h		9000	
Klimaatbestendigheid				Vochtige warmte, constant, conform IEC 60068-2-78 Vochtige warmte, cyclisch, conform IEC 60068-2-30
omgevingstemperatuur				
open		°C	-25 - +50	
in kast		°C	- 25 - 40	
Omgevingstemperatuur opslag		°C	- 40 - 80	
inbouwpositie				

inbouwpositie			willekeurig, uitgezonderd verticaal met klemmen A1/A2 onder
Schokbestendigheid (IEC 60068-2-27)			
halfsinusstoot 10 ms			
basisapparaat met hulpcontactblokje		g	
Maakcontact		g	10
verbreekcontact		g	8
beschermingsgraad			IP20
Aanrakingsveiligheid bij loodrechte bediening van voren (EN 50274)			Vinger- en handaanrakingsveilig
Gewicht		kg	0.04
Aansluitdiameters		mm ²	
Schroefklemmen			
Eenaderig		mm ²	1 x (0,75 - 2,5) 2 x (0,75 - 2,5)
Soepel met adereindhuls		mm ²	1 x (0,75 - 1,5) 2 x (0,75 - 1,5)
Massief of meeraaderig		AWG	Enkel 18 - 14/dubbel 18 - 14
aansluitschroef			M3.5
Pozitief-schroevendraaier		Grootte	2
schroevendraaier		mm	0.8 x 5.5 1 x 6
max. aandraaimoment		Nm	1.2

Stroombanen

Dwangmatig schakelen van de contacten binnen een hulpcontactblokje (conform IEC 60947-5-1 appendix L)				Ja
Nom. stootspanningsvastheid	U_{imp}	V AC		6000
Overspanningscategorie/vervuilingsgraad				III/3
Nominale isolatiespanning	U_i	V AC		690
nominale bedrijfsspanning	U_e	V AC		600
Zekere scheiding conform EN 61140				
tussen spoel en hulpcontacten		V AC		300
tussen de hulpcontacten		V AC		300
Nominale bedrijfsstroom		A		
Thermische nominaal stroom 1-polig				
Aanwijzing				Bij maximaal toegestane omgevingstemperatuur.
thermische nominale stroom	I_{th}	A		10
AC-15				
220 V 230 V 240 V	I_e	A		4
380 V 400 V 415 V	I_e	A		2
500 V	I_e	A		1.5
DC				
				In- en uitschakelvoorwaarden conform DC-13 L/R constant volgens specificatie.
DC L/R \leq 15 ms				
stroombanen in serie:		A		
1	24 V	A		2.5
2	60 V	A		2.5
3	110 V	A		1.5
3	220 V	A		0.5
Contactbetrouwbaarheid	Uitvalfrequentie λ			$<10^{-8}$, < een uitval per 100 Mio. schakelingen (bij $U_e = 24$ V DC, $U_{min} = 17$ V, $I_{min} = 5,4$ mA)
Kortsluitvastheid zonder vastlassen				
max. magn. max. beveiliging				
220 V 230 V 240 V		PKZM0		4
380 V 400 V 415 V		PKZM0		4
kortsluitbeveiliging max. smeltzekering				
500 V		A gG/gL		6
500 V		A snel		10
stroomwarmteverliezen bij belasting met I_{th}				

AC-bekrachtiging	W	1.5
DC-bekrachtiging	W	1.5
Stroomwarmteverlies per hulpstroombaan bij I_b (AC-15/230 V)	W	0.24

Goedgekeurde vermogensspecificaties

hulpcontact		
Pilot Duty		
AC-bekrachtiging		A600
DC-bekrachtiging		P300
General Use		
AC	V	600
AC	A	10
DC	V	250
DC	A	0.5

Ontwerpverificatie conform IEC/EN 61439

Technische gegevens ontwerpverificatie			
Nominale bedrijfsstroom voor specificatie verliesvermogen	I_n	A	4
Verliesvermogen per pool, stroomafhankelijk	P_{vid}	W	0.24
Verliesvermogen van het bedrijfsmiddel, stroomafhankelijk	P_{vid}	W	0
Verliesvermogen statisch, stroomonafhankelijk	P_{vs}	W	0
Vermogensverliesafgiftecapaciteit	P_{ve}	W	0
Bedrijfsomgevingstemperatuur min.		°C	-25
Bedrijfsomgevingstemperatuur max.		°C	50
Typebeproeving IEC/EN 61439			
10.2 sterkte van materialen en delen			
10.2.2 Corrosiebestendigheid			Aan de eisen van de productnorm is voldaan.
10.2.3.1 Warmtebestendigheid van omhulling			Aan de eisen van de productnorm is voldaan.
10.2.3.2 Bestendigheid van kunststoffen tegen normale warmte			Aan de eisen van de productnorm is voldaan.
10.2.3.3 Bestendigheid van kunststoffen tegen buitengewone warmte			Aan de eisen van de productnorm is voldaan.
10.2.4 Bestendigheid tegen UV-straling			Aan de eisen van de productnorm is voldaan.
10.2.5 Optillen			Niet van toepassing omdat de volledige schakelinstallatie moet worden beoordeeld.
10.2.6 Slagtest			Niet van toepassing omdat de volledige schakelinstallatie moet worden beoordeeld.
10.2.7 Opschriften			Aan de eisen van de productnorm is voldaan.
10.3 Beschermingsgraad van omhullingen			Niet van toepassing omdat de volledige schakelinstallatie moet worden beoordeeld.
10.4 Lucht- en kruipwegen			Aan de eisen van de productnorm is voldaan.
10.5 Beveiliging tegen elektrische schokken			Niet van toepassing omdat de volledige schakelinstallatie moet worden beoordeeld.
10.6 Inbouw van bedrijfsmiddelen			Niet van toepassing omdat de volledige schakelinstallatie moet worden beoordeeld.
10.7 Interne stroomcircuits en verbindingen			Is de verantwoordelijkheid van de bouwer van de schakelinstallatie.
10.8 Aansluitingen van extern ingevoerde aders			Is de verantwoordelijkheid van de bouwer van de schakelinstallatie.
10.9 Isolatie-eigenschappen			
10.9.2 Bedrijfsfrequente stootspanningsvastheid			Is de verantwoordelijkheid van de bouwer van de schakelinstallatie.
10.9.3 Stootspanningsvastheid			Is de verantwoordelijkheid van de bouwer van de schakelinstallatie.
10.9.4 Beproeving van omhullingen van kunststof			Is de verantwoordelijkheid van de bouwer van de schakelinstallatie.
10.10 Opwarming			Verwarmingsberekening is de verantwoordelijkheid van de bouwer van de schakelinstallatie. Eaton levert de gegevens over vermogensverlies van de apparaten.
10.11 Kortsluitvastheid			Is de verantwoordelijkheid van de bouwer van de schakelinstallatie. De specificaties van de schakelapparaten moeten worden aangehouden.
10.12 EMC			Is de verantwoordelijkheid van de bouwer van de schakelinstallatie. De specificaties van de schakelapparaten moeten worden aangehouden.
10.13 Mechanische functie			Voor het apparaat is aan de eisen voldaan, voor zover informatie van de montagehandleiding (IL) in acht worden genomen.

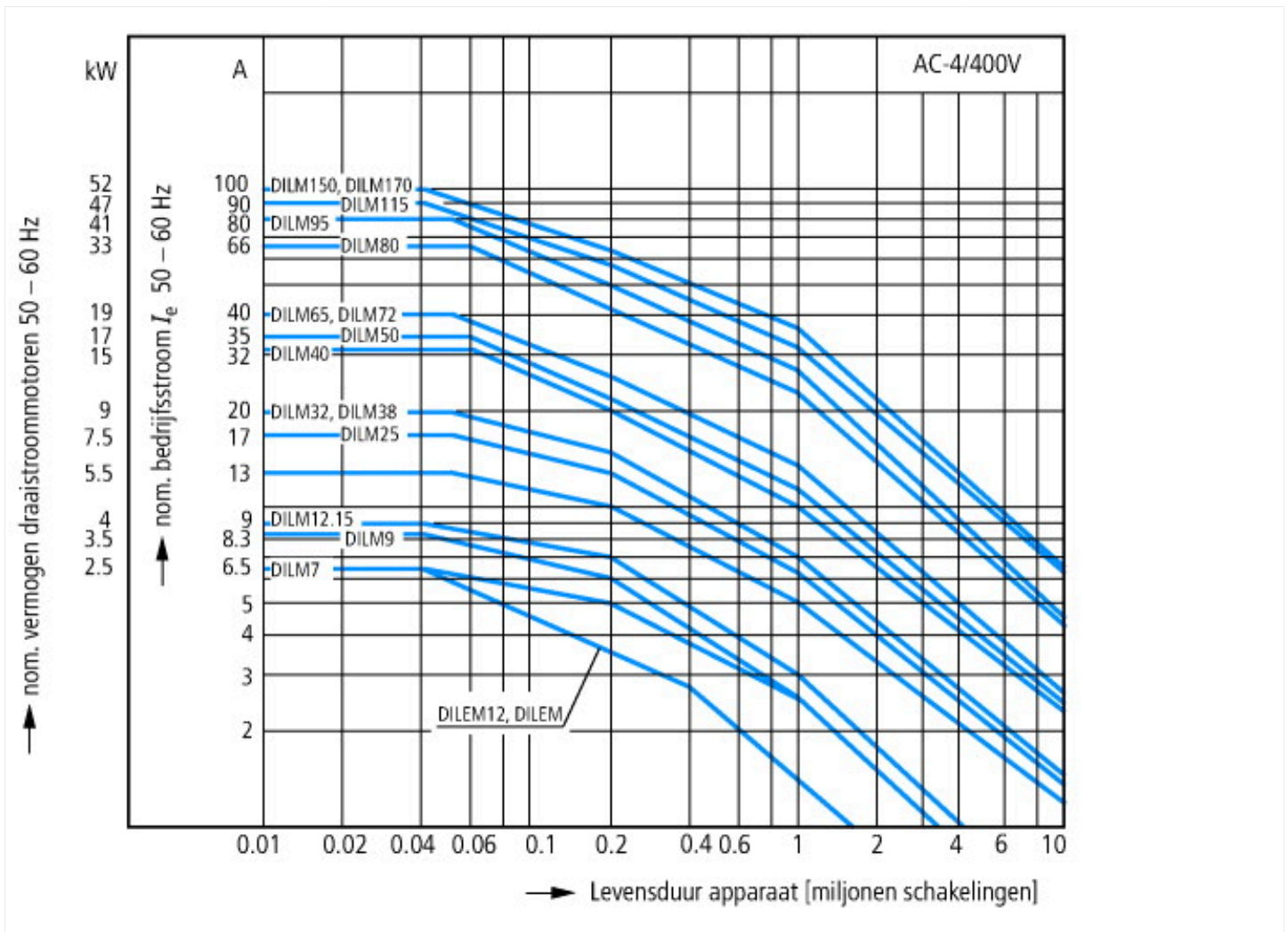
Technische gegevens ETIM 7.0

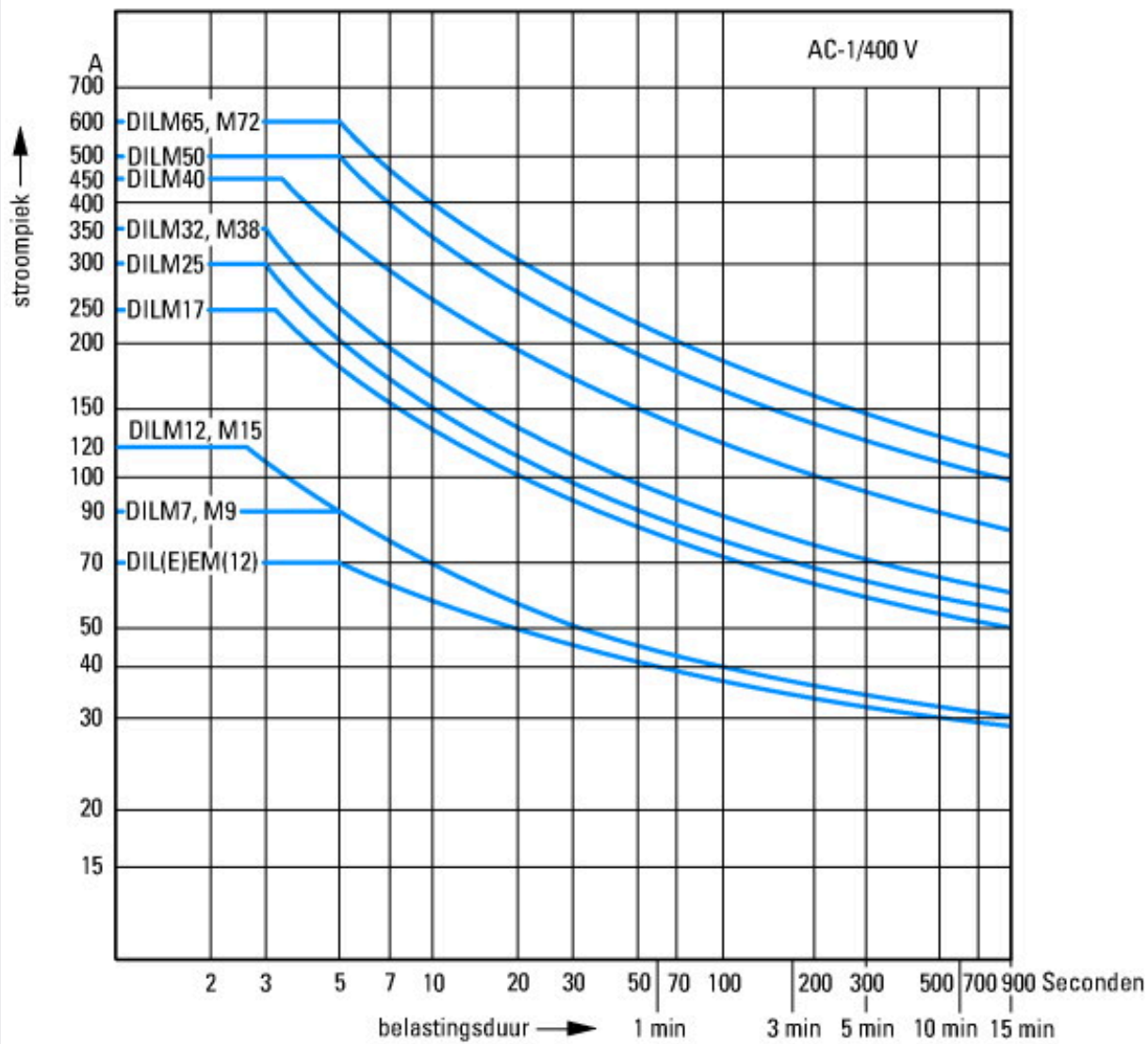
Aantal contacten als wisselcontact		0
Aantal contacten als maakcontact		2
Aantal contacten als verbreekcontact		2
Aantal foutsignaalschakelaars		0
Nom. bedrijfsstroom I _e bij AC-15, 230 V	Amp	4
Uitvoering elektrische aansluiting		Schroefaansluiting
Uitvoering		Opzetbaar
Montagewijze		Frontbevestiging
Lamphouder		Geen

Goedkeuringen

Product Standards		IEC/EN 60947-4-1; UL 508; CSA-C22.2 No. 14-05; CE marking
UL File No.		E29184
UL Category Control No.		NKCR
CSA File No.		012528
CSA Class No.		3211-03
North America Certification		UL listed, CSA certified
Specially designed for North America		No

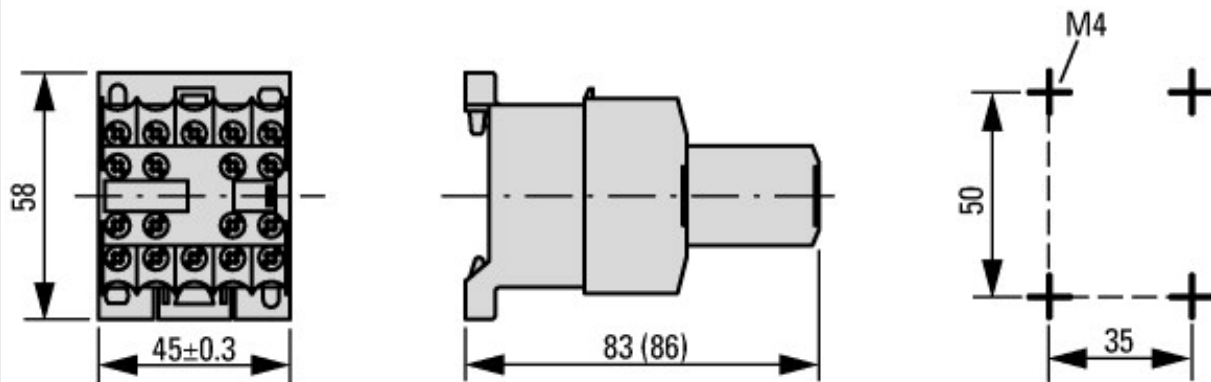
Karakteristieken





Kortstondige belasting 3-polig
 Pauzetijd tussen twee belastingen: 15 minuten

Afmetingen



83 mm: DILE... + ...DILE(M)
 86 mm: DILE...-C... + ...DILE(M)