

SPECIFICATIEBLAD - DILEM-10(230V50/60HZ)



Magneetschakelaar, 3p+1M, 4kW/400V/AC3



Type DILEM-10(230V50/60HZ)
Catalog No. 052302
Alternate Catalog No. XTMC9A10G2

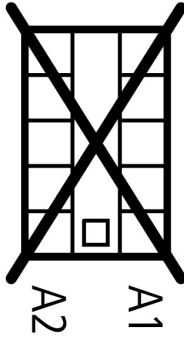
Leveringsprogramma

Assortiment				Magneetschakelaars
Toepassing				Mini-hulprelais voor motoren en ohmse belastingen
Subassortiment				Magneetschakelaars DILEM
Gebruikscategorie				AC-1: Niet inductieve of zwak inductieve belasting, weerstandsoven AC-3/AC-3e: Normale AC-inductiemotoren: Starten, uitschakelen tijdens bedrijf AC-4: kooiankeromotor: aanlopen, tegenstroomremmen, omkeren, tippen
Aanwijzingen				Geschikt ook voor motoren uit de efficiencyklasse IE3. Tevens getest volgens AC-3e.
Aansluittechniek				Schroefklemmen
Beschrijving				met hulpcontact
polen				3-polig
nom. bedrijfsstroom				
AC-3				
380 V 400 V	I_e	A	9	
AC-1				
Thermische nominaal stroom, 3-polig, 50 - 60 Hz				
open				
bij 40 °C	$I_{th} = I_e$	A	22	
max. nom. vermogen draaistroommotoren 50 - 60 Hz				
AC-3				
220 V 230 V	P	kW	2.2	
380 V 400 V	P	kW	4	
660 V 690 V	P	kW	4	
AC-4				
220 V 230 V	P	kW	1.5	
380 V 400 V	P	kW	3	
660 V 690 V	P	kW	3	
Contacten				
M = maakcontact				1 M
Schakelsymbool				
Toepasbaar voor				...DILEM ...DILE
Bedieningsspanning				230 V 50/60 Hz
Stroomtype AC/DC				wisselstroombekrachtiging

Technische gegevens

Algemeen

normen en bepalingen				IEC/EN 60947, VDE 0660, CSA, UL,
Levensduur, mechanisch; spoel 50/60 Hz	Schakelingen	$\times 10^6$	7	
levensduur, mechanisch	schakelingen	$\times 10^6$	10	
max. schakelfrequentie				
mechanisch		S/h	9000	

elektrisch (schakelaars zonder therm. beveiliging)	Schakelingen/ h		Pagina 05/070
Klimaatbestendigheid			Vochtige warmte, constant, conform IEC 60068-2-78 Vochtige warmte, cyclisch, conform IEC 60068-2-30
omgevingstemperatuur			
open		°C	-25 - +50
in kast		°C	-25 - 40
Opslag		°C	
Omgevingstemperatuur opslag min.		°C	-40
Omgevingstemperatuur opslag max.		°C	+80
inbouwpositie			willekeurig, uitgezonderd verticaal met klemmen A1/A2 onder
inbouwpositie			
Schokbestendigheid (IEC 60068-2-27)			
halfsinusstoot 10 ms			
basisapparaat zonder hulpcontactblokje			
hoofdcontacten maakcontact		g	10
hulpcontacten verbreek-/maakcontact		g	
Maakcontact		g	8
basisapparaat met hulpcontactblokje			
Hoofdstroombaan maakcontact		g	
Maakcontact		g	10
hulpcontact maakcontact/verbreekcontact		g	20 / 20
beschermingsgraad			IP20
Aanrakingsveiligheid bij loodrechte bediening van voren (EN 50274)			Vinger- en handaanrakingsveilig
opstellingshoogte		m	max. 2000
Gewicht		kg	0.17
aansluitdiameters hoofd- en hulpcontacten			
Schroefklemmen			
Eenaderig		mm ²	1 x (0.75 2.5) 2 x (0.75 2.5)
Soepel met adereindhuls		mm ²	1 x (0.75 1.5) 2 x (0.75 1.5)
Massief of meeraderig		AWG	18 - 14
Isolatielengte		mm	8
aansluitschroef			M3.5
Pozitief-schroevendraaier		Grootte	2
schroevendraaier		mm	0.8 x 5.5 1 x 6
max. aandraaimoment		Nm	1.2
Hoofdstroombanen			
Nom. stootspanningsvastheid	U _{imp}	V AC	6000
Overspanningscategorie/vervuilingsgraad			III/3
Nominale isolatiespanning	U _i	V AC	690
nominale bedrijfsspanning	U _e	V AC	690
Zekere scheiding conform EN 61140			
tussen spoel en contacten		V AC	300
tussen de contacten		V AC	300
Inschakelvermogen (cos φ conform IEC/EN 60947)		A	110
uitschakelvermogen			

220 V 230 V		A	90
380 V 400 V		A	90
500 V		A	64
660 V 690 V		A	42
kortsluitbeveiliging max. smeltzekering			
Type '2', 500 V	gL/gG	A	10
Type '1', 500 V	gL/gG	A	20

wisselspanning

AC-1			
nom. bedrijfsstroom			
Thermische nominaal stroom, 3-polig, 50 - 60 Hz			
open			
bij 40 °C	$I_{th} = I_e$	A	22
bij 50 °C	$I_{th} = I_e$	A	20
bij 55 °C	$I_{th} = I_e$	A	19
in kast	I_{th}	A	16
Aanwijzing			Bij maximaal toegestane omgevingstemperatuur.
Thermische nominaal stroom 1-polig			
Aanwijzing			
Bij maximaal toegestane omgevingstemperatuur.			
open	I_{th}	A	50
in kast	I_{th}	A	40
AC-3			
nom. bedrijfsstroom			
open, 3-polig, 50 - 60 Hz			
Aanwijzing			
Bij maximaal toegestane omgevingstemperatuur (open.) Tevens getest volgens AC-3e.			
220 V 230 V	I_e	A	9
240 V	I_e	A	9
380 V 400 V	I_e	A	9
415 V	I_e	A	9
440 V	I_e	A	9
500 V	I_e	A	6.4
660 V 690 V	I_e	A	4.8
nom. vermogen			
	P	kW	
220 V 230 V	P	kW	2.2
240 V	P	kW	2.5
380 V 400 V	P	kW	4
415 V	P	kW	4.3
440 V	P	kW	4.6
500 V	P	kW	4
660 V 690 V	P	kW	4
AC-4			
Nominale bedrijfsstroom			
open, 3-polig, 50 - 60 Hz			
Aanwijzing			
Bij maximaal toegestane omgevingstemperatuur.			
220 V 230 V	I_e	A	6.6
240 V	I_e	A	6.6
380 V 400 V	I_e	A	6.6
415 V	I_e	A	6.6
440 V	I_e	A	6.6
500 V	I_e	A	5
660 V 690 V	I_e	A	3.4
nom. vermogen			
	P	kW	
220 V 230 V	P	kW	1.5

240 V	P	kW	1.8
380 V 400 V	P	kW	3
415 V	P	kW	3.1
440 V	P	kW	3.3
500 V	P	kW	3
660 V690 V	P	kW	3

gelijkspanning

Nominale bedrijfsstroom open			
DC-1			
12 V	I _e	A	20
24 V	I _e	A	20
60 V	I _e	A	20
110 V	I _e	A	20
220 V	I _e	A	20

Magneetsysteem

spanningszekerheid			
AC-bekrachtiging			
dubbelfrequentiespoel 50/60 Hz	aantrekken	x U _c	0.85 - 1.1
opgenomen vermogen			
wisselstroombekrachtiging			
dubbelfrequentiespoel 50/60 Hz bij 50 Hz	aantrekken	VA	30
dubbelfrequentiespoel 50/60 Hz bij 50 Hz	aantrekken	W	26
Dubbelfrequentiespoel 50/60 Hz bij 50 Hz	houden	VA	5.4
Dubbelfrequentiespoel 50/60 Hz bij 50 Hz	houden	W	1.8
dubbelfrequentiespoel 50/60 Hz bij 60 Hz	aantrekken	VA	29
dubbelfrequentiespoel 50/60 Hz bij 60 Hz	aantrekken	W	24
dubbelfrequentiespoel 50/60 Hz bij 60 Hz	houden	VA	3.9
dubbelfrequentiespoel 50/60 Hz bij 60 Hz	houden	W	1.8
inschakelduur		% ID	100
Schakeltijden bij 100 % U _c			
maakcontact		ms	
sluittijd		ms	
Sluittijd min.		ms	14
Sluittijd max.		ms	21
uitschakeltijd		ms	
Openingstijd min.		ms	8
Openingstijd max.		ms	18
sluitvertraging met opbouwcontact		ms	45
Omkeerschakelaars			
omschakeltijd bij 110 % U _c			
Omschakeltijd min.		ms	16
Omschakeltijd max.		ms	21
lichtboogtijd bij 690 V AC		ms	12

stroomwarmteverliezen (3- resp. 4-polig)

bij I _{th} , 50 °C		W	5.9
bij I _e conform AC-3/400 V		W	1.2
Impedantie per pool		mΩ	9.18

hulpcontact

Dwangmatig schakelende contacten volgens EN 60947-5-1 appendix L, inclusief hulpcontactblokje			Ja
nominale stootspanningsvastheid	U _{imp}	V AC	6000
Overspanningscategorie/vervuilingsgraad			III/3
nominale isolatiespanning	U _i	V AC	690
nominale bedrijfsspanning	U _e	V AC	600
Zekere scheiding conform EN 61140			
tussen spoel en hulpcontacten		V AC	300

tussen de hulpcontacten		V AC	300
Nominale bedrijfsstroom			
AC-15			
220 V 240 V	I_e	A	6
380 V 415 V	I_e	A	3
500 V	I_e	A	1.5
DC L/R \leq 15 ms			
stroombanen in serie:		A	
1	24 V	A	2.5
2	60 V	A	2.5
3	100 V	A	1.5
3	220 V	A	0.5
thermische nominale stroom	I_{th}	A	10
Contactbetrouwbaarheid	Uitvalfrequentie λ		$<10^{-8}$, < een uitval per 100 Mio. schakelingen (bij $U_e = 24$ V DC, $U_{min} = 17$ V, $I_{min} = 5,4$ mA)
apparatenlevensduur bij $U_e = 240$ V			
AC-15	Schakelingen	$\times 10^6$	0.2
DC			
L/R = 50 ms: 2 stroombaana in serie bij $I_e = 0.5$ A	Schakelingen	$\times 10^6$	0.15
Aanwijzing			In- en uitschakelvoorwaarden conform DC-13 L/R constant volgens specificatie
Kortsluitvastheid zonder vastlassen			
max. magn. max. beveiliging			
Alleen kortsluitbeveiliging			PKZM0-4
kortsluitbeveiliging max. smeltzekering			
500 V		A gG/gL	6
500 V		A snel	10
Stroomwarmteverliezen bij belasting met I_{th} per stroombaana		W	1.1

Goedgekeurde vermogensspecificaties

Schakelvermogen			
Max. motorvermogen			
3-fase			
200 V 208 V		HP	2
230 V 240 V		HP	3
460 V 480 V		HP	5
575 V 600 V		HP	5
1-fase			
115 V 120 V		HP	0.5
230 V 240 V		HP	1.5
General use		A	15
hulpcontact			
Pilot Duty			
AC-bekrachtiging			A600
DC-bekrachtiging			P300
General Use			
AC		V	600
AC		A	10
DC		V	250
DC		A	0.5
Short Circuit Current Rating		SCCR	
Basic Rating			
SCCR		kA	5

max. Fuse	A	45
-----------	---	----

Ontwerpverificatie conform IEC/EN 61439

Technische gegevens ontwerpverificatie			
Nominale bedrijfsstroom voor specificatie verliesvermogen	I_n	A	9
Verliesvermogen per pool, stroomafhankelijk	P_{vid}	W	0.4
Verliesvermogen van het bedrijfsmiddel, stroomafhankelijk	P_{vid}	W	1.2
Verliesvermogen statisch, stroomafhankelijk	P_{vs}	W	1.8
Vermogensverliesafgiftecapaciteit	P_{ve}	W	0
Bedrijfsomgevingstemperatuur min.		°C	-25
Bedrijfsomgevingstemperatuur max.		°C	50
Typebeproeving IEC/EN 61439			
10.2 sterkte van materialen en delen			
10.2.2 Corrosiebestendigheid			
			Aan de eisen van de productnorm is voldaan.
10.2.3.1 Warmtebestendigheid van omhulling			
			Aan de eisen van de productnorm is voldaan.
10.2.3.2 Bestendigheid van kunststoffen tegen normale warmte			
			Aan de eisen van de productnorm is voldaan.
10.2.3.3 Bestendigheid van kunststoffen tegen buitengewone warmte			
			Aan de eisen van de productnorm is voldaan.
10.2.4 Bestendigheid tegen UV-straling			
			Aan de eisen van de productnorm is voldaan.
10.2.5 Optillen			
			Niet van toepassing omdat de volledige schakelinstallatie moet worden beoordeeld.
10.2.6 Slagtest			
			Niet van toepassing omdat de volledige schakelinstallatie moet worden beoordeeld.
10.2.7 Opschriften			
			Aan de eisen van de productnorm is voldaan.
10.3 Beschermingsgraad van omhullingen			
			Niet van toepassing omdat de volledige schakelinstallatie moet worden beoordeeld.
10.4 Lucht- en kruipwegen			
			Aan de eisen van de productnorm is voldaan.
10.5 Beveiliging tegen elektrische schokken			
			Niet van toepassing omdat de volledige schakelinstallatie moet worden beoordeeld.
10.6 Inbouw van bedrijfsmiddelen			
			Niet van toepassing omdat de volledige schakelinstallatie moet worden beoordeeld.
10.7 Interne stroomcircuits en verbindingen			
			Is de verantwoordelijkheid van de bouwer van de schakelinstallatie.
10.8 Aansluitingen van extern ingevoerde aders			
			Is de verantwoordelijkheid van de bouwer van de schakelinstallatie.
10.9 Isolationseigenschappen			
10.9.2 Bedrijfsfrequente stootspanningsvastheid			
			Is de verantwoordelijkheid van de bouwer van de schakelinstallatie.
10.9.3 Stootspanningsvastheid			
			Is de verantwoordelijkheid van de bouwer van de schakelinstallatie.
10.9.4 Beproeving van omhullingen van kunststof			
			Is de verantwoordelijkheid van de bouwer van de schakelinstallatie.
10.10 Opwarming			
			Verwarmingsberekening is de verantwoordelijkheid van de bouwer van de schakelinstallatie. Eaton levert de gegevens over vermogensverlies van de apparaten.
10.11 Kortsluitvastheid			
			Is de verantwoordelijkheid van de bouwer van de schakelinstallatie. De specificaties van de schakelapparaten moeten worden aangehouden.
10.12 EMC			
			Is de verantwoordelijkheid van de bouwer van de schakelinstallatie. De specificaties van de schakelapparaten moeten worden aangehouden.
10.13 Mechanische functie			
			Voor het apparaat is aan de eisen voldaan, voor zover informatie van de montagehandleiding (IL) in acht worden genomen.

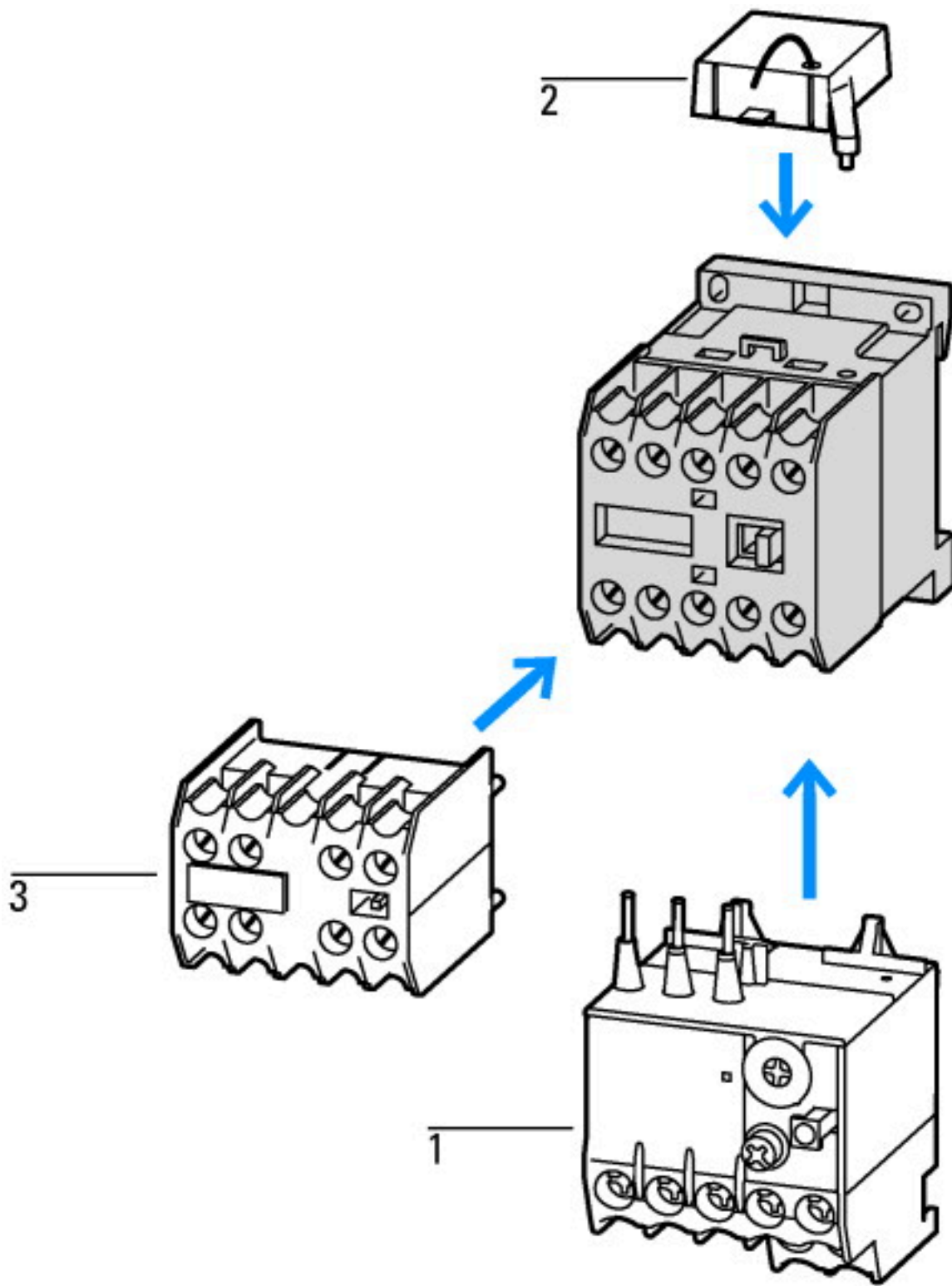
Technische gegevens ETIM 7.0

Laagspanning schakelapparaten (EG000017) / Magneetschakelaar, AC-schakelend (EC000066)		
Elektro-, automatiserings- en procesbesturingstechniek / Laagspanning-schakeltechniek / Beveiliging (laagspanning) / Vermogenbeveiliging (ecl@ss10.0.1-27-37-10-03 [AAB718015])		
Nom. stuurspanning Us bij AC 50HZ	Volt	230 - 230
Nom. stuurspanning Us bij AC 60HZ	Volt	230 - 230
Nom. stuurspanning Us bij DC	Volt	0 - 0
Type stuurspanning		AC
Nom. bedrijfsstroom Ie bij AC-1, 400 V	Amp	22
Nom. bedrijfsstroom Ie bij AC-3, 400 V	Amp	9
Nom. vermogen bij AC-3, 400 V	Kilowatt	4
Nom. bedrijfsstroom Ie bij AC-4, 400 V	Amp	6.6
Nom. vermogen bij AC-4, 400 V	Kilowatt	3
Nom. vermogen NEMA	Kilowatt	3.7

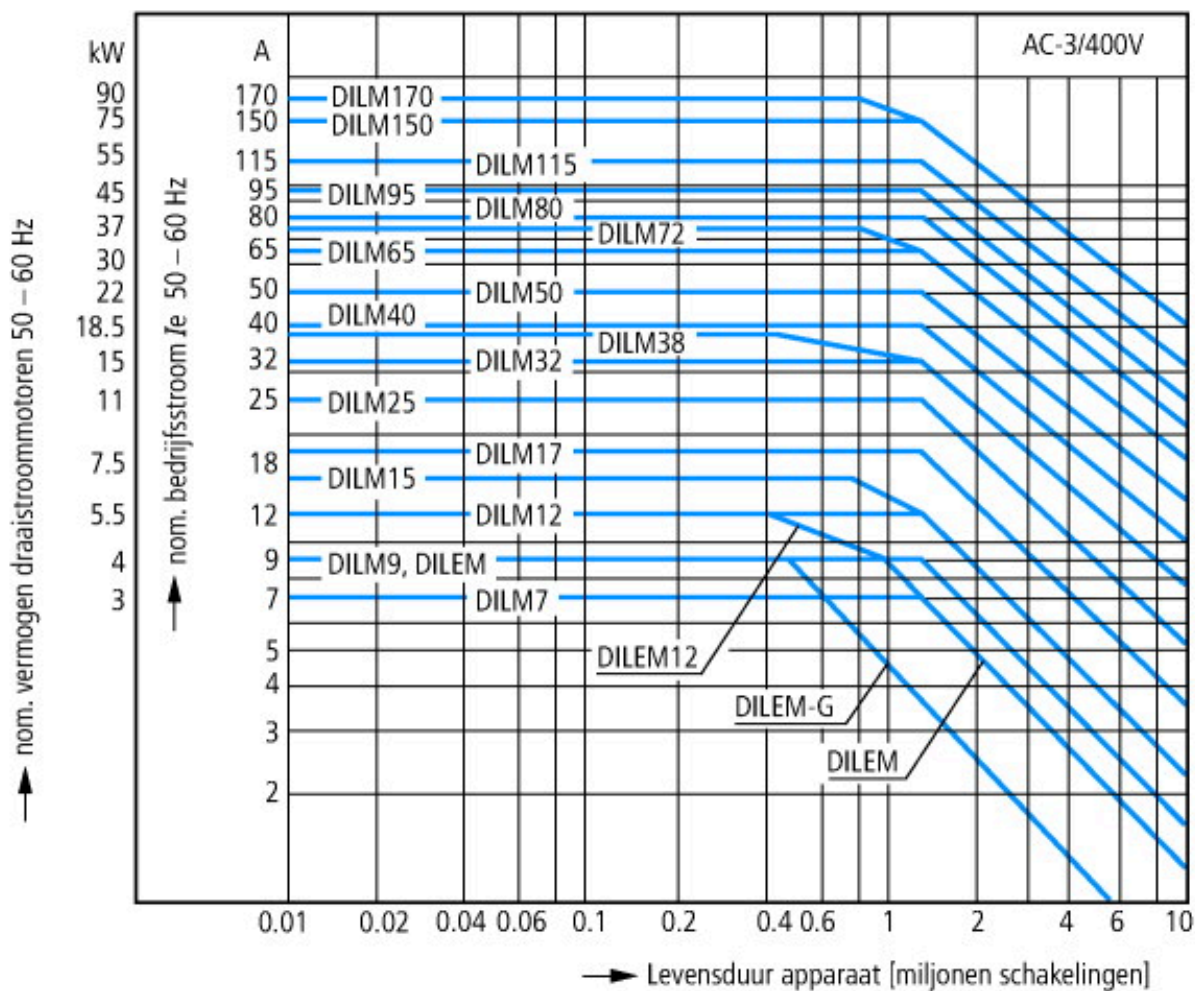
Modulaire uitvoering (voor railmontage)			Nee
Aantal hulpcontacten als maakcontact			1
Aantal hulpcontacten als verbreekcontact			0
Aansluitwijze hoofdstroomcircuit			Schroefaansluiting
Aantal hoofdcontacten als verbreekcontact			0
Aantal hoofdcontacten als maakcontact			3

Goedkeuringen

Product Standards			IEC/EN 60947-4-1; UL 508; CSA-C22.2 No. 14-05; CE marking
UL File No.			E29096
UL Category Control No.			NLDX
CSA File No.			012528
CSA Class No.			3211-04
North America Certification			UL listed, CSA certified
Specially designed for North America			No

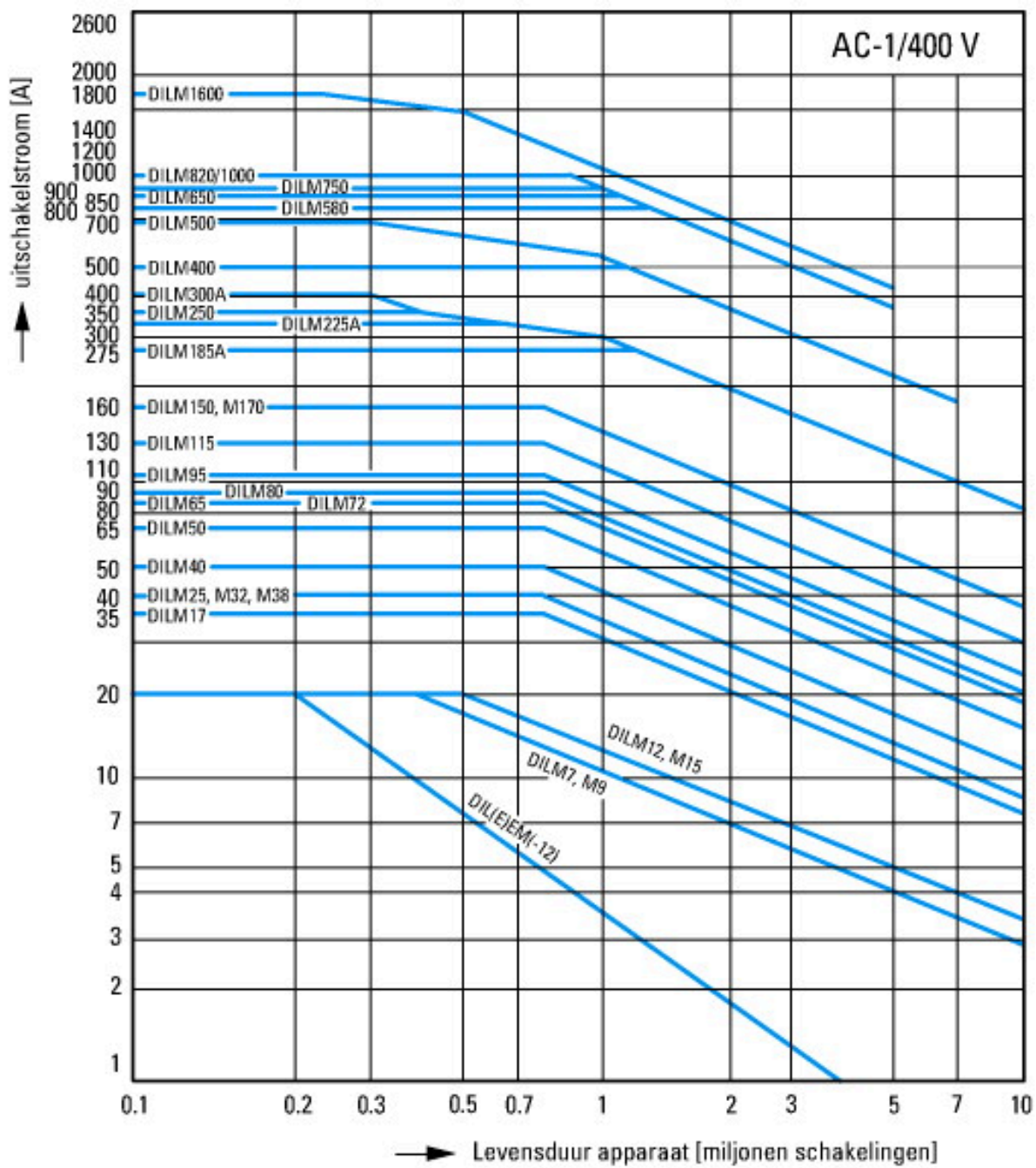


- 1: Motorbeveiligingsrelais
 - 2: Dempement
 - 3: Hulpcontactblokkjes
- Kast totaal geïsoleerd

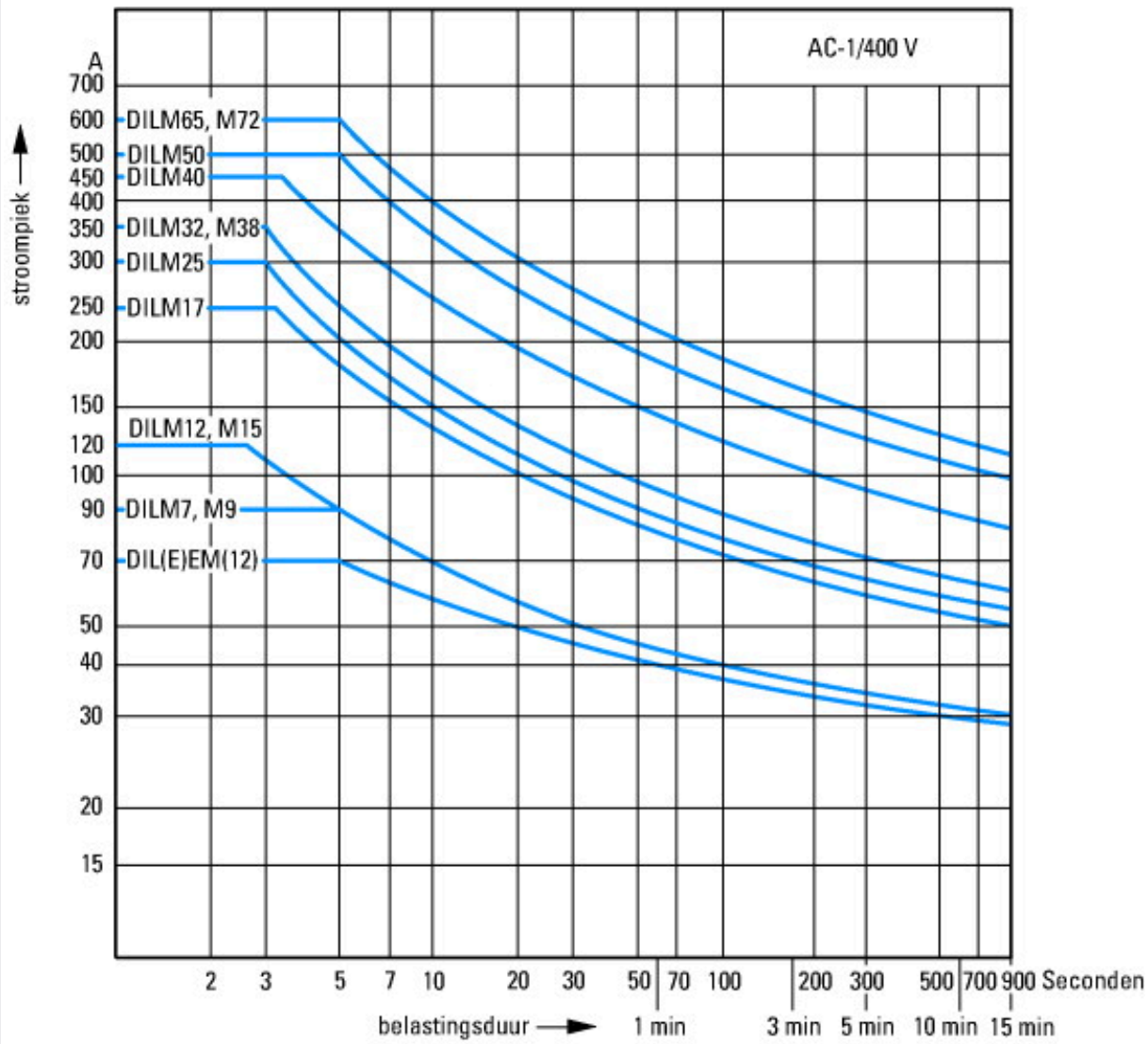


Kooiankermotor
 Bedrijfskarakteristiek
 Inschakelen: vanuit stilstand
 Uitschakelen: tijdens bedrijf
 Elektrische karakteristiek
 Inschakelen: tot 6 x nominale motorstroom
 Uitschakelen: tot 1 x nominale motorstroom
 Gebruikscategorie
 100 % AC-3
 Typische toepassingen
 Compressoren
 Liften
 Mengers
 Pompen
 Roltrappen
 Roerwerken
 Ventilator
 Transportbanden
 Centrifuges
 Kleppen
 Elevator
 Installaties voor klimaatregeling
 Algemene aandrijvingen op bewerkings- en verwerkingsmachines

Extreme schakelvoorwaarden
 Kooiankermotor
 Bedrijfskarakteristiek
 Tippen, tegenstroomremmen, omkeren
 Elektrische karakteristiek
 Inschakelen: tot 6 x nominale motorstroom
 Uitschakelen: tot 6 x nominale motorstroom
 Gebruikscategorie
 100 % AC-4
 Typische toepassingen
 Drukkerijmachines
 Draadtremmachines
 Centrifuges
 Speciale aandrijvingen op bewerkings- en verwerkingsmachines

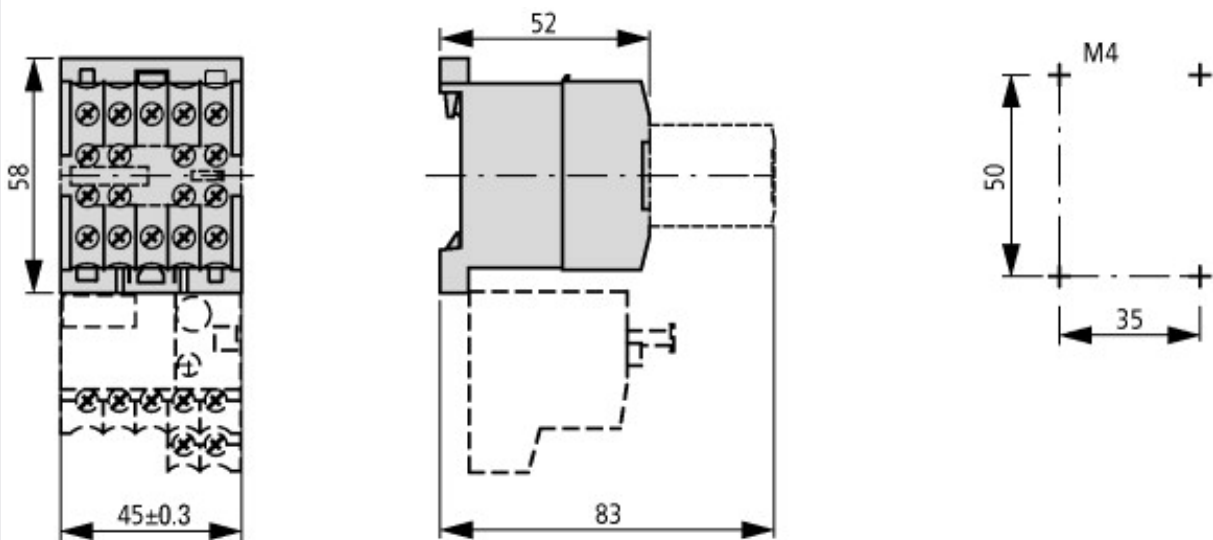


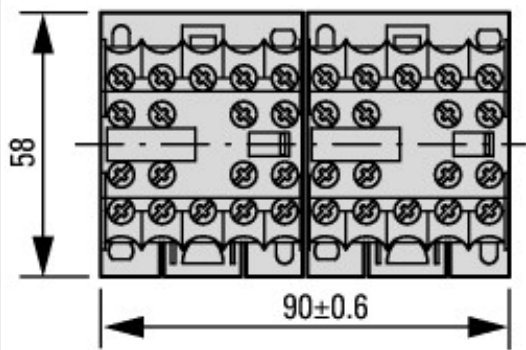
Schakelvoorwaarden voor niet-motorische verbruikers 3-polig, 4-polig
 Bedrijfskarakteristiek
 Niet-inductieve of zwak-inductieve belasting
 Elektrische karakteristiek
 Inschakelen: 1 x nominale stroom
 Uitschakelen: 1 x nominale stroom
 Gebruikscategorie
 100 % AC-1
 Typische toepassingen
 Elektrische verwarming



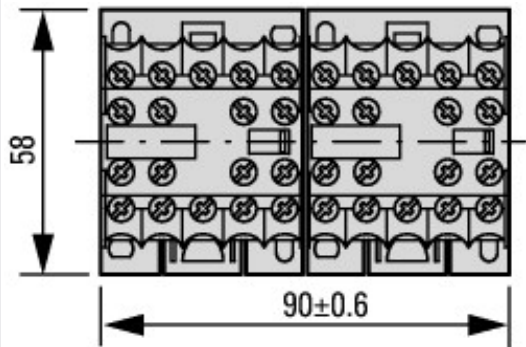
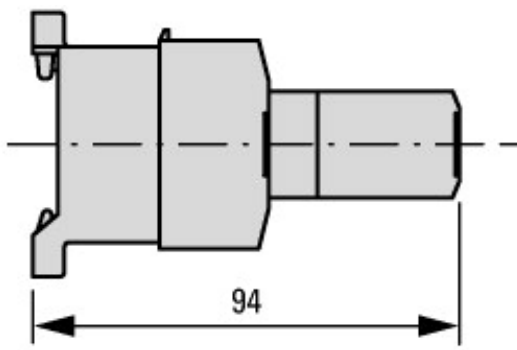
Kortstondige belasting 3-polig
 Pauzetijd tussen twee belastingen: 15 minuten

Afmetingen

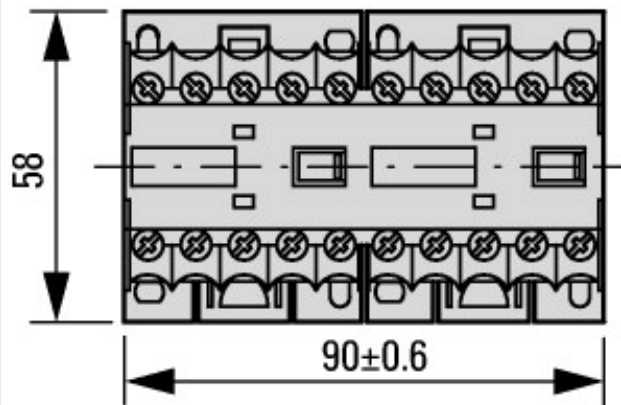
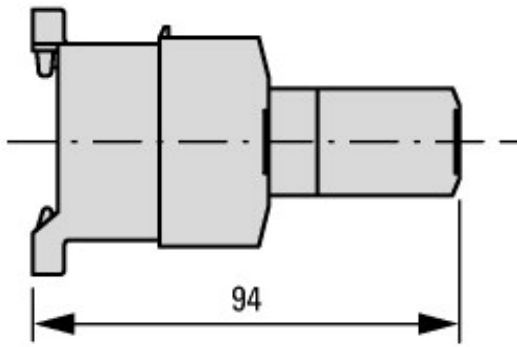




2DILE-... + MVDILE + ...DILE
 2DILE-...-G + MVDILE + ...DILE



2DILE-... + MVDILE + ...DILE
 2DILE-...-G + MVDILE + ...DILE



2DILE-... + MVDILE
 2DILE-...-G + MVDILE

