

SPECIFICATIEBLAD - DILEM12-10-G(24VDC)



Magneetschakelaar, 3p+1M, 5.5kW/400V/AC3



Type DILEM12-10-G(24VDC)
Catalog No. 127132
Alternate Catalog No. XTMC12A10TD

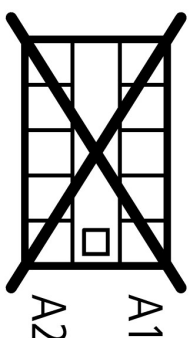
Leveringsprogramma

Assortiment				Magneetschakelaars
Toepassing				Magneetschakelaar voor motoren Mini-hulprelais voor motoren en ohmse belastingen
Subassortiment				Magneetschakelaars DILEM
Gebruikscategorie				AC-1: Niet inductieve of zwak inductieve belasting, weerstandsoven AC-3: kooiankermotor: aanlopen, uitschakelen tijdens draaien AC-4: kooiankermotor: aanlopen, tegenstroomremmen, omkeren, tippen
Aansluittechniek				Schroefklemmen
Beschrijving				met hulpcontact
polen				3-polig
nom. bedrijfsstroom				
AC-3				
380 V 400 V	I_e	A		12
AC-1				
Thermische nominaal stroom, 3-polig, 50 - 60 Hz				
open				
bij 40 °C	$I_{th} = I_e$	A		22
max. nom. vermogen draaistroommotoren 50 - 60 Hz				
AC-3				
220 V 230 V	P	kW		3
380 V 400 V	P	kW		5.5
660 V 690 V	P	kW		4
AC-4				
220 V 230 V	P	kW		1.5
380 V 400 V	P	kW		3
660 V 690 V	P	kW		3
Contacten				
M = maakcontact				1 M
Schakelsymbool				
Aanwijzingen				geïntegreerde weerstand-diode-combinatie
Toepasbaar voor				... DILEM ... DILE
Bedieningsspanning				24 V DC
Stroomtype AC/DC				gelijkstroombekrachtiging

Technische gegevens

Algemeen

normen en bepalingen				IEC/EN 60947, VDE 0660, CSA, UL,
levensduur, mechanisch	schakelingen	$\times 10^6$		5
max. schakelfrequentie				
mechanisch		S/h		9000
elektrisch (schakelaars zonder therm. beveiliging)	Schakelingen/h			Pagina 05/070
Klimaatbestendigheid				Vochtige warmte, constant, conform IEC 60068-2-78 Vochtige warmte, cyclisch, conform IEC 60068-2-30
omgevingstemperatuur				

open	°C	-25 - +50
in kast	°C	-25 - 40
Opslag	°C	
Omgevingstemperatuur opslag min.	°C	-40
Omgevingstemperatuur opslag max.	°C	+80
inbouwpositie		willekeurig, uitgezonderd verticaal met klemmen A1/A2 onder
inbouwpositie		
Schokbestendigheid (IEC 60068-2-27)		
halfsinusstoot 10 ms		
basisapparaat zonder hulpcontactblokje		
hoofdcontacten maakcontact	g	10
hulpcontacten verbreek-/maakcontact	g	
Maakcontact	g	8
basisapparaat met hulpcontactblokje		
Hoofdstroombaan maakcontact	g	
Maakcontact	g	10
hulpcontact maakcontact/verbreekcontact	g	20 / 20
beschermingsgraad		IP20
Aanrakingsveiligheid bij loodrechte bediening van voren (EN 50274)		Vinger- en handaanrakingsveilig
opstellingshoogte	m	max. 2000
Gewicht	kg	0.206
aansluitdiameters hoofd- en hulpcontacten		
Schroefklemmen		
Eenaderig	mm ²	1 x (0.75 2.5) 2 x (0.75 2.5)
Soepel met adereindhuls	mm ²	1 x (0.75 1.5) 2 x (0.75 1.5)
Massief of meeraderig	AWG	18 - 14
Isolatielengte	mm	8
aansluitschroef		M3.5
Pozitief-schroevendraaier	Grootte	2
schroevendraaier	mm	0.8 x 5.5 1 x 6
max. aandraaimoment	Nm	1.2

Hoofdstroombanen

Nom. stootspanningsvastheid	U _{imp}	V AC	6000
Overspanningscategorie/vervuilingsgraad			III/3
Nominale isolatiespanning	U _i	V AC	690
nominale bedrijfsspanning	U _e	V AC	690
Zekere scheiding conform EN 61140			
tussen spoel en contacten		V AC	300
tussen de contacten		V AC	300
Inschakelvermogen (cos φ conform IEC/EN 60947)		A	120
uitschakelvermogen			
220 V 230 V		A	96
380 V 400 V		A	96
500 V		A	72
660 V 690 V		A	42

kortsluitbeveiliging max. smeltzekering			
Type '2', 500 V	gL/gG	A	20
Type '1', 500 V	gL/gG	A	35

wisselspanning

AC-1			
nom. bedrijfsstroom			
Thermische nominaal stroom, 3-polig, 50 - 60 Hz			
open			
bij 40 °C	$I_{th} = I_e$	A	22
bij 50 °C	$I_{th} = I_e$	A	20
bij 55 °C	$I_{th} = I_e$	A	19
in kast	I_{th}	A	16
Aanwijzing			Bij maximaal toegestane omgevingstemperatuur.
Thermische nominaal stroom 1-polig			
Aanwijzing			
open	I_{th}	A	50
in kast	I_{th}	A	40
AC-3			
nom. bedrijfsstroom			
open, 3-polig, 50 - 60 Hz			
Aanwijzing			
Bij maximaal toegestane omgevingstemperatuur (open.)			
220 V 230 V	I_e	A	12
240 V	I_e	A	12
380 V 400 V	I_e	A	12
415 V	I_e	A	10.5
440 V	I_e	A	10.5
500 V	I_e	A	9
660 V 690 V	I_e	A	5.2
nom. vermogen			
220 V 230 V	P	kW	3
240 V	P	kW	3
380 V 400 V	P	kW	5.5
415 V	P	kW	5.5
440 V	P	kW	5.5
500 V	P	kW	5.5
660 V 690 V	P	kW	4
AC-4			
Nominale bedrijfsstroom			
open, 3-polig, 50 - 60 Hz			
Aanwijzing			
Bij maximaal toegestane omgevingstemperatuur.			
220 V 230 V	I_e	A	6.6
240 V	I_e	A	6.6
380 V 400 V	I_e	A	6.6
415 V	I_e	A	6.6
440 V	I_e	A	6.6
500 V	I_e	A	5
660 V 690 V	I_e	A	3.4
nom. vermogen			
220 V 230 V	P	kW	1.5
240 V	P	kW	1.5
380 V 400 V	P	kW	3
415 V	P	kW	3
440 V	P	kW	3
500 V	P	kW	3

660 V690 V	P	kW	3
gelijkspanning			
Nominale bedrijfsstroom open			
DC-1			
12 V	I_e	A	20
24 V	I_e	A	20
60 V	I_e	A	20
110 V	I_e	A	20
220 V	I_e	A	20
Magneetsysteem			
spanningszekerheid			
DC-bekrachtiging			
aantrekspanning			0.8 - 1.1
opgenomen vermogen			
gelijkstroombekrachtiging			
opgenomen vermogen aantrekken = houden		VA/W	2.3
Aanwijzing			Zuivere gelijkspanning of draaistroombruggelijkrichter
inschakelduur		% ID	100
Schakeltijden bij 100 % U_c			
maakcontact		ms	
sluittijd		ms	
Sluittijd min.		ms	26
Sluittijd max.		ms	35
uitschakeltijd		ms	
Openingstijd min.		ms	15
Openingstijd max.		ms	25
sluitvertraging met opbouwcontact		ms	70
Omkeerschakelaars			
omschakeltijd bij 110 % U_c			
Omschakeltijd min.		ms	40
Omschakeltijd max.		ms	50
lichtboogtijd bij 690 V AC		ms	12
stroomwarmteverliezen (3- resp. 4-polig)			
bij I_{th} , 50 °C		W	4.4
bij I_e conform AC-3/400 V		W	1.8
Impedantie per pool		mΩ	7.86
hulpcontact			
Dwangmatig schakelende contacten volgens EN 60947-5-1 appendix L, inclusief hulpcontactblokje			Ja
nominale stootspanningsvastheid	U_{imp}	V AC	6000
Overspanningscategorie/vervuilingsgraad			III/3
nominale isolatiespanning	U_i	V AC	690
nominale bedrijfsspanning	U_e	V AC	600
Zekere scheiding conform EN 61140			
tussen spoel en hulpcontacten		V AC	300
tussen de hulpcontacten		V AC	300
Nominale bedrijfsstroom			
AC-15			
220 V 240 V	I_e	A	6
380 V 415 V	I_e	A	3
500 V	I_e	A	1.5
DC L/R ≤ 15 ms			
stroombanen in serie:		A	
1	24 V	A	2.5
2	60 V	A	2.5

3	100 V	A	1.5
3	220 V	A	0.5
thermische nominale stroom	I_{th}	A	10
Contactbetrouwbaarheid	Uitvalfrequentie λ		$<10^{-8}$, < een uitval per 100 Mio. schakelingen (bij $U_e = 24$ V DC, $U_{min} = 17$ V, $I_{min} = 5,4$ mA)
apparatenlevensduur bij $U_e = 240$ V			
AC-15	Schakelingen	$\times 10^6$	0.2
DC			
L/R = 50 ms: 2 stroombaan in serie bij $I_e = 0.5$ A	Schakelingen	$\times 10^6$	0.15
Aanwijzing			In- en uitschakelvoorwaarden conform DC-13 L/R constant volgens specificatie
Kortsluitvastheid zonder vastlassen			
max. magn. max. beveiliging			
Alleen kortsluitbeveiliging			PKZM0-4
kortsluitbeveiliging max. smeltzekering			
500 V		A gG/gL	6
500 V		A snel	10
Stroomwarmteverliezen bij belasting met I_{th} per stroombaan		W	1.1

Goedgekeurde vermogensspecificaties

Schakelvermogen			
Max. motorvermogen			
3-fase			
200 V 208 V		HP	2
230 V 240 V		HP	3
460 V 480 V		HP	5
575 V 600 V		HP	5
1-fase			
115 V 120 V		HP	0.5
230 V 240 V		HP	1.5
General use		A	15
hulpcontact			
Pilot Duty			
AC-bekrachtiging			A600
DC-bekrachtiging			P300
General Use			
AC		V	600
AC		A	10
DC		V	250
DC		A	0.5
Short Circuit Current Rating		SCCR	
Basic Rating			
SCCR		kA	5
max. Fuse		A	45

Ontwerpverificatie conform IEC/EN 61439

Technische gegevens ontwerpverificatie			
Nominale bedrijfsstroom voor specificatie verliesvermogen	I_n	A	12
Verliesvermogen per pool, stroomafhankelijk	P_{vid}	W	0.6
Verliesvermogen van het bedrijfsmiddel, stroomafhankelijk	P_{vid}	W	1.8
Verliesvermogen statisch, stroomafhankelijk	P_{vs}	W	2.3
Vermogensverliesafgiftecapaciteit	P_{ve}	W	0
Bedrijfsomgevingstemperatuur min.		°C	-25

Bedrijfsomgevingstemperatuur max.	°C	50
Typebeproeving IEC/EN 61439		
10.2 sterkte van materialen en delen		
10.2.2 Corrosiebestendigheid		Aan de eisen van de productnorm is voldaan.
10.2.3.1 Warmtebestendigheid van omhulling		Aan de eisen van de productnorm is voldaan.
10.2.3.2 Bestendigheid van kunststoffen tegen normale warmte		Aan de eisen van de productnorm is voldaan.
10.2.3.3 Bestendigheid van kunststoffen tegen buitengewone warmte		Aan de eisen van de productnorm is voldaan.
10.2.4 Bestendigheid tegen UV-straling		Aan de eisen van de productnorm is voldaan.
10.2.5 Optillen		Niet van toepassing omdat de volledige schakelinstallatie moet worden beoordeeld.
10.2.6 Slagtest		Niet van toepassing omdat de volledige schakelinstallatie moet worden beoordeeld.
10.2.7 Opschriften		Aan de eisen van de productnorm is voldaan.
10.3 Beschermingsgraad van omhullingen		Niet van toepassing omdat de volledige schakelinstallatie moet worden beoordeeld.
10.4 Lucht- en kruipwegen		Aan de eisen van de productnorm is voldaan.
10.5 Beveiliging tegen elektrische schokken		Niet van toepassing omdat de volledige schakelinstallatie moet worden beoordeeld.
10.6 Inbouw van bedrijfsmiddelen		Niet van toepassing omdat de volledige schakelinstallatie moet worden beoordeeld.
10.7 Interne stroomcircuits en verbindingen		Is de verantwoording van de bouwer van de schakelinstallatie.
10.8 Aansluitingen van extern ingevoerde aders		Is de verantwoording van de bouwer van de schakelinstallatie.
10.9 Isolatie-eigenschappen		
10.9.2 Bedrijfsfrequente stootspanningsvastheid		Is de verantwoording van de bouwer van de schakelinstallatie.
10.9.3 Stootspanningsvastheid		Is de verantwoording van de bouwer van de schakelinstallatie.
10.9.4 Beproeving van omhullingen van kunststof		Is de verantwoording van de bouwer van de schakelinstallatie.
10.10 Opwarming		Verwarmingsberekening is de verantwoording van de bouwer van de schakelinstallatie. Eaton levert de gegevens over vermogensverlies van de apparaten.
10.11 Kortsluitvastheid		Is de verantwoording van de bouwer van de schakelinstallatie. De specificaties van de schakelapparaten moeten worden aangehouden.
10.12 EMC		Is de verantwoording van de bouwer van de schakelinstallatie. De specificaties van de schakelapparaten moeten worden aangehouden.
10.13 Mechanische functie		Voor het apparaat is aan de eisen voldaan, voor zover informatie van de montagehandleiding (IL) in acht worden genomen.

Technische gegevens ETIM 7.0

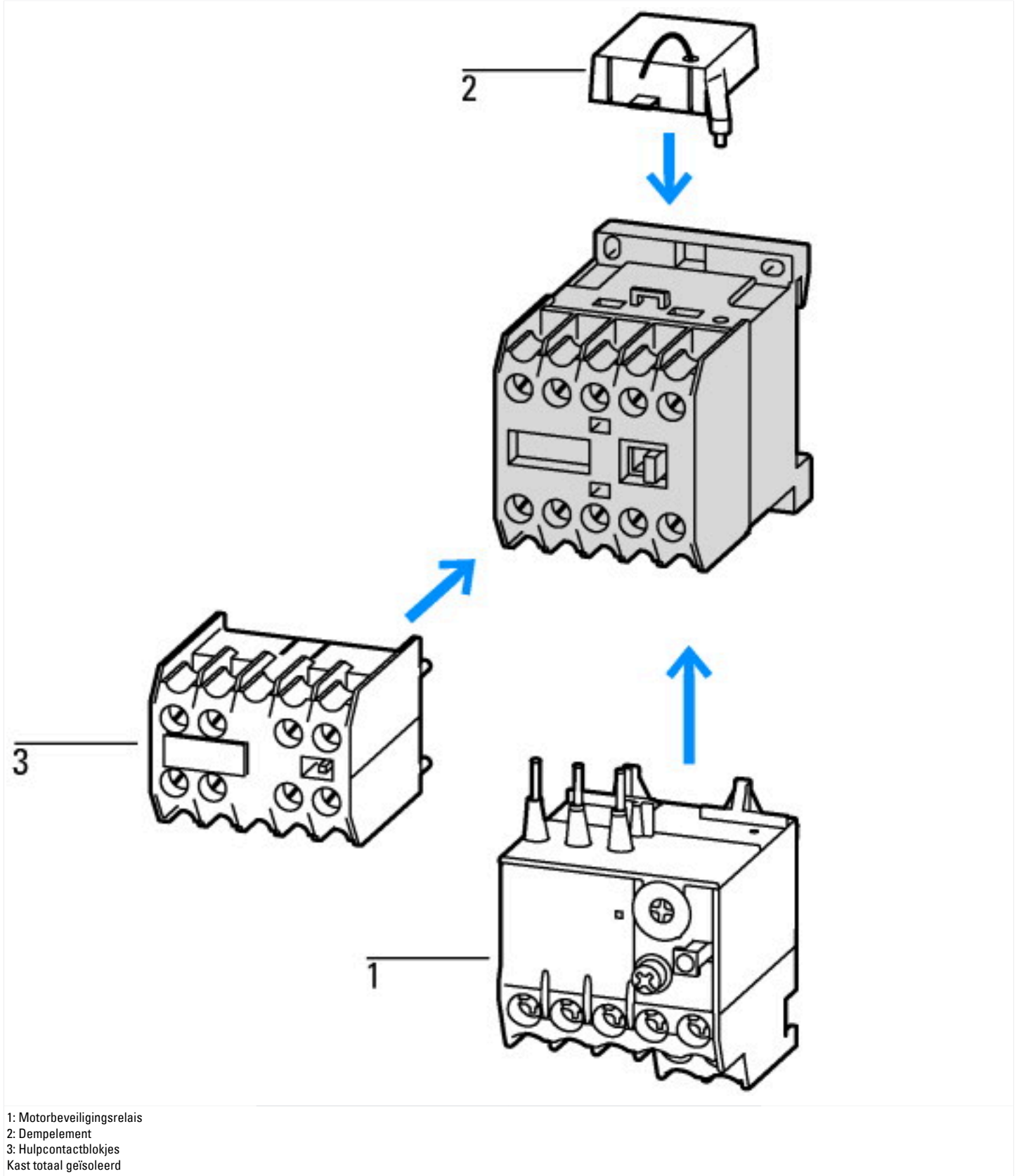
Laagspanning schakelapparaten (EG000017) / Magneetschakelaar, AC-schakelend (EC000066)		
Elektro-, automatiserings- en procesbesturingstechniek / Laagspanning-schakeltechniek / Beveiliging (laagspanning) / Vermogenbeveiliging (ecl@ss10.0.1-27-37-10-03 [AAB718015])		
Nom. stuurspanning Us bij AC 50HZ	Volt	0 - 0
Nom. stuurspanning Us bij AC 60HZ	Volt	0 - 0
Nom. stuurspanning Us bij DC	Volt	24 - 24
Type stuurspanning		DC
Nom. bedrijfsstroom Ie bij AC-1, 400 V	Amp	22
Nom. bedrijfsstroom Ie bij AC-3, 400 V	Amp	12
Nom. vermogen bij AC-3, 400 V	Kilowatt	5.5
Nom. bedrijfsstroom Ie bij AC-4, 400 V	Amp	6.6
Nom. vermogen bij AC-4, 400 V	Kilowatt	3
Nom. vermogen NEMA	Kilowatt	3.7
Modulaire uitvoering (voor railmontage)		Nee
Aantal hulpcontacten als maakcontact		1
Aantal hulpcontacten als verbreekcontact		0
Aansluitwijze hoofdstroomcircuit		Schroefaansluiting
Aantal hoofcontacten als verbreekcontact		0
Aantal hoofcontacten als maakcontact		3

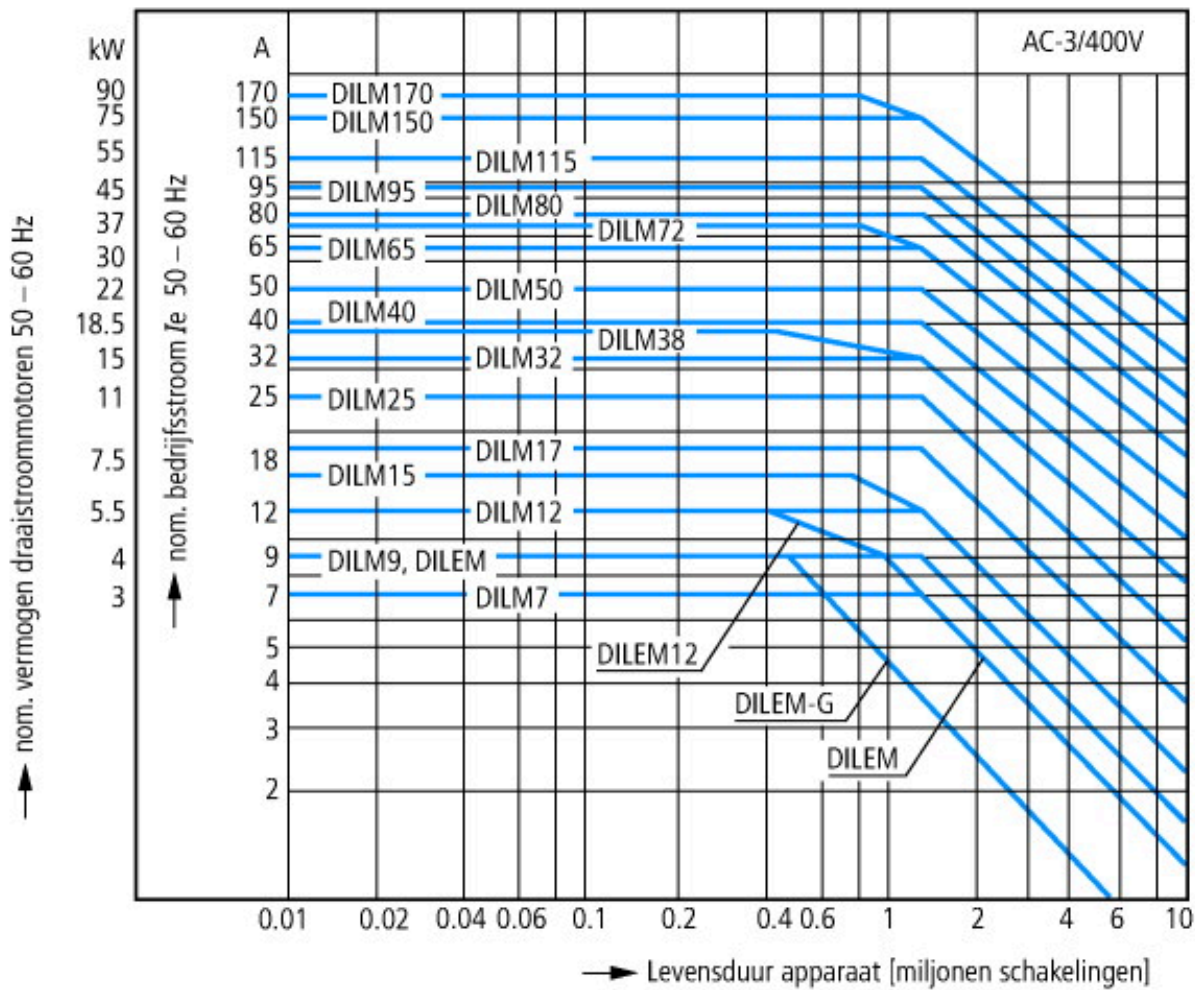
Goedkeuringen

Product Standards		IEC/EN 60947-4-1; UL 508; CSA-C22.2 No. 14-05; CE marking
UL File No.		E29096

UL Category Control No.	NLDX
CSA File No.	012528
CSA Class No.	3211-04
North America Certification	UL listed, CSA certified
Specially designed for North America	No

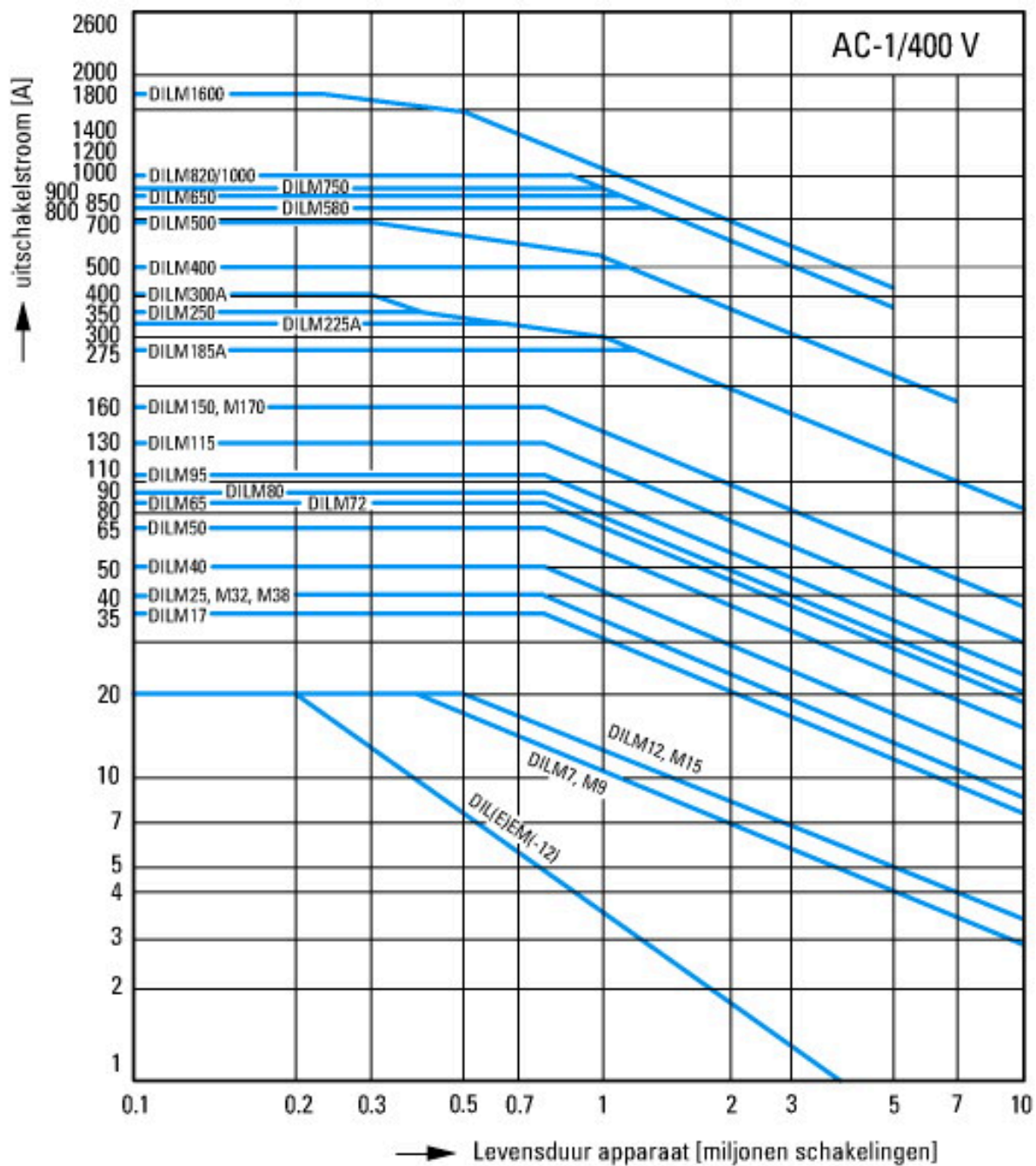
Karakteristieken



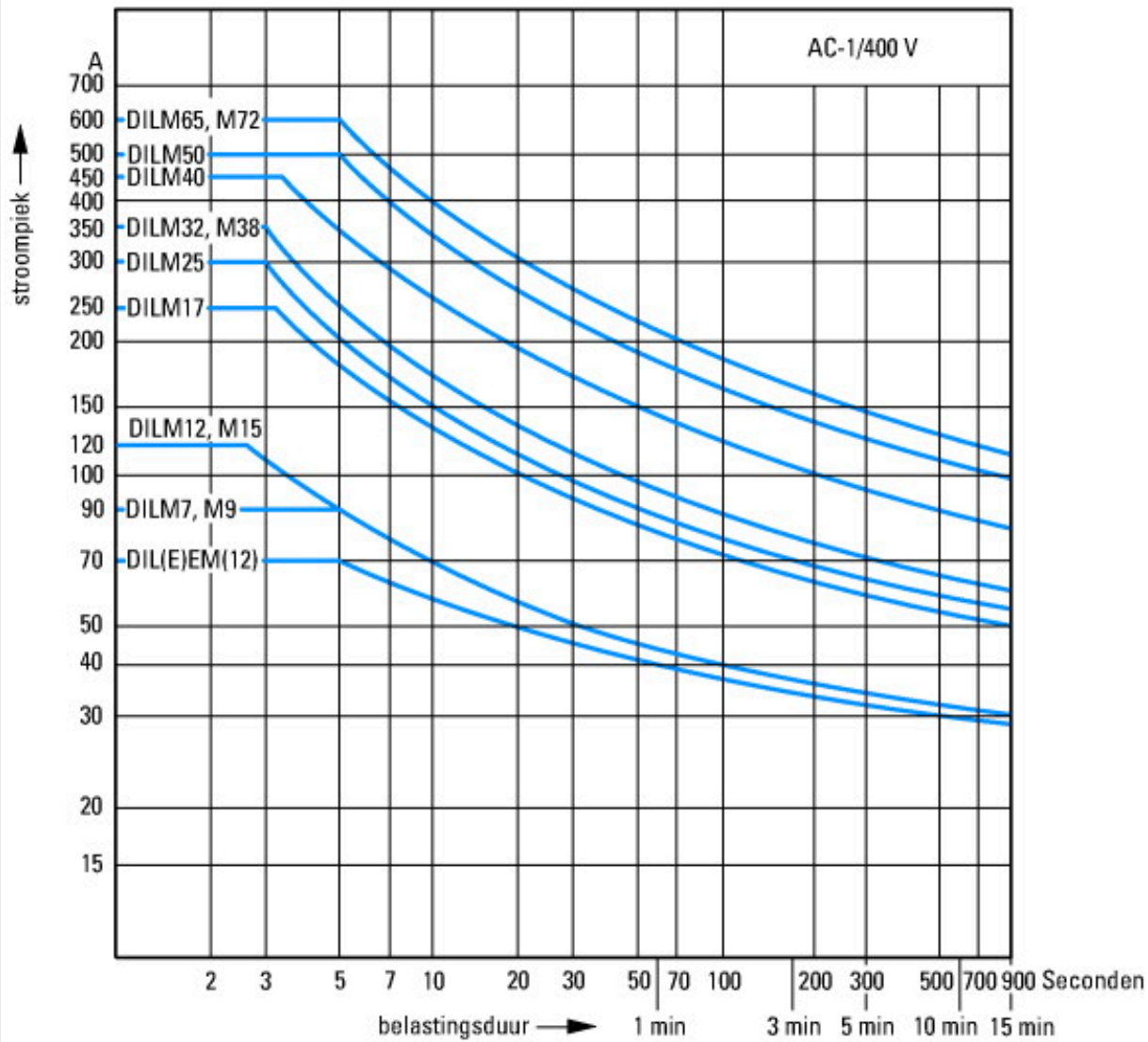


Kooiankermotor
 Bedrijfskarakteristiek
 Inschakelen: vanuit stilstand
 Uitschakelen: tijdens bedrijf
 Elektrische karakteristiek
 Inschakelen: tot 6 x nominale motorstroom
 Uitschakelen: tot 1 x nominale motorstroom
 Gebruikscategorie
 100 % AC-3
 Typische toepassingen
 Compressoren
 Liften
 Mengers
 Pompen
 Roltrappen
 Roerwerken
 Ventilator
 Transportbanden
 Centrifuges
 Kleppen
 Elevator
 Installaties voor klimaatregeling
 Algemene aandrijvingen op bewerkings- en verwerkingsmachines

Extreme schakelvoorwaarden
 Kooiankermotor
 Bedrijfskarakteristiek
 Tippen, tegenstroomremmen, omkeren
 Elektrische karakteristiek
 Inschakelen: tot 6 x nominale motorstroom
 Uitschakelen: tot 6 x nominale motorstroom
 Gebruikscategorie
 100 % AC-4
 Typische toepassingen
 Drukkerijmachines
 Draadtrekmachines
 Centrifuges
 Speciale aandrijvingen op bewerkings- en verwerkingsmachines

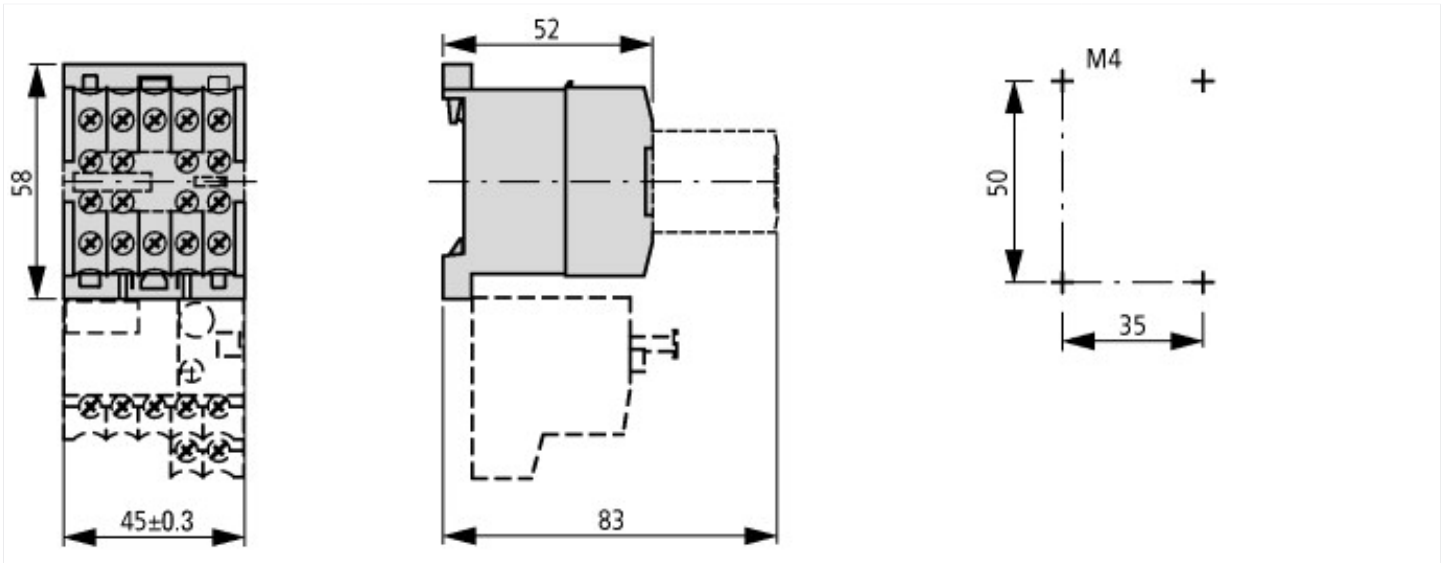


Schakelvoorwaarden voor niet-motorische verbruikers 3-polig, 4-polig
 Bedrijfskarakteristiek
 Niet-inductieve of zwak-inductieve belasting
 Elektrische karakteristiek
 Inschakelen: 1 x nominale stroom
 Uitschakelen: 1 x nominale stroom
 Gebruikscategorie
 100 % AC-1
 Typische toepassingen
 Elektrische verwarming



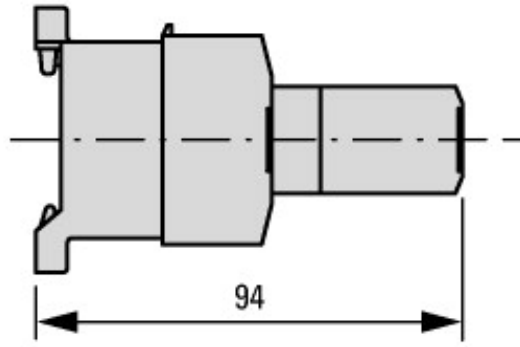
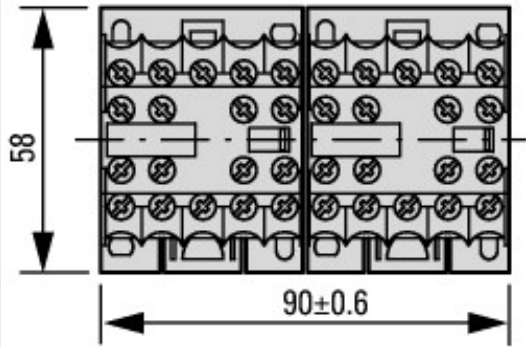
Kortstondige belasting 3-polig
 Pauzetijd tussen twee belastingen: 15 minuten

Afmetingen

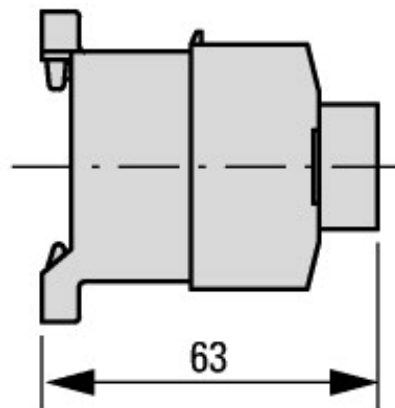




2DILE-... + MVDILE + ...DILE
 2DILE-...-G + MVDILE + ...DILE



2DILE-... + MVDILE + ...DILE
 2DILE-...-G + MVDILE + ...DILE



2DILE-... + MVDILE
 2DILE-...-G + MVDILE