



**Magneetschakelaar, 3p+1M, 18.5kW/400V/AC3**

**Type** DILM38-10(RDC24)  
**Catalog No.** 112442  
**Alternate Catalog No.** XTCE038C10TD

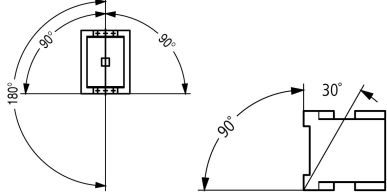


**Leveringsprogramma**

Assortiment				Magneetschakelaars
Toepassing				Magneetschakelaar voor motoren
Subassortiment				Magneetschakelaars tot 170 A, 3-polig
Gebruikscategorie				AC-1: Niet inductieve of zwak inductieve belasting, weerstandsoven AC-3: kooiankermotor: aanlopen, uitschakelen tijdens draaien AC-4: kooiankermotor: aanlopen, tegenstroomremmen, omkeren, tippen
Aanwijzingen				Niet geschikt voor motoren uit de efficiencyklasse IE3.
Aansluittechniek				Schroefklemmen
polen				3-polig
<b>nom. bedrijfsstroom</b>				
AC-3				
Aanwijzing				Bij maximaal toegestane omgevingstemperatuur (open.)
380 V 400 V	$I_e$	A		38
AC-1				
Thermische nominaal stroom, 3-polig, 50 - 60 Hz				
open				
bij 40 °C	$I_{th} = I_e$	A		45
in kast	$I_{th}$	A		36
Thermische nominaal stroom 1-polig				
open	$I_{th}$	A		100
in kast	$I_{th}$	A		90
<b>max. nom. vermogen draaistroommotoren 50 - 60 Hz</b>				
AC-3				
220 V230 V	P	kW		11
380 V 400 V	P	kW		18.5
660 V690 V	P	kW		21
AC-4				
220 V230 V	P	kW		4
380 V 400 V	P	kW		7
660 V690 V	P	kW		10
<b>Contacten</b>				
M = maakcontact				1 M
Schakelsymbool				
<b>Aanwijzingen</b>				Contactbezetting conform EN 50012. Geïntegreerd dempelement in de aansturelektronica
Combineerbaar met hulpcontactblok				DILM32-XHI... DILA-XHI(V)... DILM32-XHI11-S
Bedieningsspanning				RDC 24: 24 - 27 V DC
Stroomtype AC/DC				gelijkstroombekrachtiging
Aansluiting op SmartWire-DT				ja in samenhang met DIL-SWD SmartWire DT relaismodule
bouwgrootte				2

# Technische gegevens

## Algemeen

normen en bepalingen			IEC/EN 60947, VDE 0660, UL, CSA
levensduur, mechanisch			
DC-bekrachtiging	Schakelingen	$\times 10^6$	10
schakelfrequentie, mechanisch			
DC-bekrachtiging	schakelingen/h		5000
Klimaatbestendigheid			Vochtige warmte, constant, conform IEC 60068-2-78 Vochtige warmte, cyclisch, conform IEC 60068-2-30
omgevingstemperatuur			
open		°C	-25 - +60
in kast		°C	- 25 - 40
Opslag		°C	- 40 - 80
inbouwpositie			
Schokbestendigheid (IEC 60068-2-27)			
halfsinusstoot 10 ms			
hoofdcontacten			
Maakcontact		g	10
hulpcontacten			
Maakcontact		g	7
verbreekcontact		g	5
Schokbestendigheid (IEC/EN 60068-2-27) bij tafelmontage			
halfsinusstoot 10 ms			
hoofdcontacten			
Maakcontact		g	6.9
hulpcontacten			
Maakcontact		g	5.3
Verbreekcontact		g	3.5
beschermingsgraad			IP00
Aanrakingsveiligheid bij loodrechte bediening van voren (EN 50274)			Vinger- en handaanrakingsveilig
opstellingshoogte		m	max. 2000
Gewicht			
DC-bekrachtiging		kg	0.534
Aansluittechniek schroefaansluiting			
Aansluitdiameters hoofdcontacten			
Eenaderig		mm <sup>2</sup>	1 x (0.75 - 16) 2 x (0.75 - 10)
Soepel met adereindhuls		mm <sup>2</sup>	1 x (0.75 - 16) 2 x (0.75 - 10)
Meeraderig		mm <sup>2</sup>	1 x 16
Massief of meeraderig		AWG	single 18 - 6, double 18 - 8
Isolatielengte		mm	10
aansluitschroef			M5
Aandraaimoment		Nm	3,2
gereedschap			
Pozidriv-schroevendraaier		Grootte	2
schroevendraaier		mm	0.8 x 5.5 1 x 6
Aansluitdiameters hulpcontacten			
Eenaderig		mm <sup>2</sup>	1 x (0.75 - 4) 2 x (0.75 - 2.5)
Soepel met adereindhuls		mm <sup>2</sup>	1 x (0.75 - 2.5)

			2 x (0.75 - 2.5)
Enkel- of meeraderig	AWG		18 - 14
Isolatielengte	mm		10
aansluitschroeven			M3.5
Aandraaimoment	Nm		1.2
gereedschap			
Pozidriv-schroevendraaier	Grotte		2
schroevendraaier	mm		0.8 x 5.5 1 x 6

## Hoofdstroombanen

Nom. stootspanningsvastheid	$U_{imp}$	V AC	8000
Overspanningscategorie/vervuilingsgraad			III/3
Nominale isolatiespanning	$U_i$	V AC	690
nominale bedrijfsspanning	$U_e$	V AC	690
Zekere scheiding conform EN 61140			
tussen spoel en contacten		V AC	440
tussen de contacten		V AC	440
Inschakelvermogen (cos $\phi$ conform IEC/EN 60947)			
	Tot 690 V	A	384
uitschakelvermogen			
220 V 230 V		A	320
380 V 400 V		A	320
500 V		A	320
660 V 690 V		A	180
kortsluitvastheid			
kortsluitbeveiliging max. smeltzekering			
Coördinatieklasse „2“			
400 V	gG/gL 500 V	A	63
690 V	gG/gL 690 V	A	35
Coördinatieklasse „1“			
400 V	gG/gL 500 V	A	125
690 V	gG/gL 690 V	A	63

## wisselspanning

AC-1			
nom. bedrijfsstroom			
Thermische nominaal stroom, 3-polig, 50 - 60 Hz			
open			
bij 40 °C	$I_{th} = I_e$	A	45
bij 50 °C	$I_{th} = I_e$	A	43
bij 55 °C	$I_{th} = I_e$	A	42
bij 60 °C	$I_{th} = I_e$	A	40
in kast	$I_{th}$	A	36
Thermische nominaal stroom 1-polig			
open	$I_{th}$	A	100
in kast	$I_{th}$	A	90
AC-3			
nom. bedrijfsstroom			
open, 3-polig, 50 - 60 Hz			
Aanwijzing			Bij maximaal toegestane omgevingstemperatuur (open.)
220 V 230 V	$I_e$	A	38
240 V	$I_e$	A	38
380 V 400 V	$I_e$	A	38
415 V	$I_e$	A	38
440 V	$I_e$	A	38
500 V	$I_e$	A	38

660 V 690 V	I <sub>e</sub>	A	22.5
nom. vermogen	P	kW	
220 V 230 V	P	kW	11
240 V	P	kW	12
380 V 400 V	P	kW	18.5
415 V	P	kW	20
440 V	P	kW	21
500 V	P	kW	24
660 V 690 V	P	kW	21
<b>AC-4</b>			
open, 3-polig, 50 - 60 Hz			
220 V 230 V	I <sub>e</sub>	A	15
240 V	I <sub>e</sub>	A	15
380 V 400 V	I <sub>e</sub>	A	15
415 V	I <sub>e</sub>	A	15
440 V	I <sub>e</sub>	A	15
500 V	I <sub>e</sub>	A	15
660 V 690 V	I <sub>e</sub>	A	12
nom. vermogen	P	kW	
220 V 230 V	P	kW	4
240 V	P	kW	4.5
380 V 400 V	P	kW	7
415 V	P	kW	7.5
440 V	P	kW	8
500 V	P	kW	9
660 V 690 V	P	kW	10

### gelijkspanning

van draaistroomcondensatoren open			
DC-1			
60 V	I <sub>e</sub>	A	40
110 V	I <sub>e</sub>	A	40
220 V	I <sub>e</sub>	A	40

### Stroomwarmteverliezen

3-polig, bij I <sub>th</sub> (60°)		W	10.3
Stroomwarmteverlies bij I <sub>e</sub> conform AC-3/400 V		W	9.3
Impedantie per pool		mΩ	2.7

### Magneetsysteem

spanningszekerheid			
DC-bekrachtiging	aantrekken	x U <sub>c</sub>	0.7 - 1.2
Aanwijzing			RDC 24 (U <sub>min</sub> 24 V DC/U <sub>max</sub> 27 V DC) Voorbeeld: U <sub>S</sub> = 0,7 x U <sub>min</sub> - 1,2 x U <sub>max</sub> / U <sub>S</sub> = 0,7 x 24 V - 1,2 x 27 V DC
Afvalsparing DC-bekrachtiging	Afvallen	x U <sub>c</sub>	0.15 - 0.6
Aanwijzing			minimaal gecompenseerde tweepuls bruggelijkrichter of draaistroomgelijkrichter
Opgenomen vermogen spoel in koude toestand en 1.0 x U <sub>S</sub>			
DC-bekrachtiging	Aantrekken	W	12
DC-bekrachtiging	Houden	W	0.9
inschakelduur		% ID	100
Schakeltijden bij 100 % U <sub>S</sub> (richtwaarde)			
hoofdcontacten			
DC-bekrachtiging		ms	
inschakeltijd		ms	
Sluittijd		ms	< 47
openingsvertraging		ms	
Uitschakeltijd		ms	< 30
Lichtboogtijd		ms	10

## Elektromagnetische compatibiliteit

Storingsemisissie			Conform EN 60947-1
Storingsongevoeligheid			Conform EN 60947-1

## Goedgekeurde vermogensspecificaties

Schakelvermogen			
Max. motorvermogen			
3-fase			
200 V 208 V		HP	10
230 V 240 V		HP	10
460 V 480 V		HP	20
575 V 600 V		HP	25
1-fase			
115 V 120 V		HP	2
230 V 240 V		HP	5
General use		A	40
hulpcontact			
Pilot Duty			
AC-bekrachtiging			A600
DC-bekrachtiging			P300
General Use			
AC		V	600
AC		A	10
DC		V	250
DC		A	1
Short Circuit Current Rating			
Basic Rating			
SCCR		kA	5
max. Fuse		A	125
max. CB		A	125
480 V High Fault			
SCCR (zekering)		kA	10/100
max. Fuse		A	125/70 Class J
SCCR (CB)		kA	10/65
max. CB		A	50/32
600 V High Fault			
SCCR (zekering)		kA	10/100
max. Fuse		A	125/125 Class J
SCCR (CB)		kA	10/22
max. CB		A	50/32
Special Purpose Ratings			
Electrical Discharge Lamps (Ballast)			
480V 60Hz 3fase, 277V 60Hz 1fase		A	40
600V 60Hz 3fase, 347V 60Hz 1fase		A	40
Incandescent Lamps (Tungsten)			
480V 60Hz 3fase, 277V 60Hz 1fase		A	40
600V 60Hz 3fase, 347V 60Hz 1fase		A	40
Resistance Air Heating			
480V 60Hz 3fase, 277V 60Hz 1fase		A	40
600V 60Hz 3fase, 347V 60Hz 1fase		A	40
Refrigeration Control (CSA only)			
LRA 480V 60Hz 3fase		A	240
FLA 480V 60Hz 3fase		A	40

LRA 600V 60Hz 3fase	A	180
FLA 600V 60Hz 3fase	A	30
Definite Purpose Ratings (100,000 cycles acc. to UL 1995)		
LRA 480V 60Hz 3fase	A	192
FLA 480V 60Hz 3fase	A	32
Elevator Control		
200V 60Hz 3fase	HP	7.5
200V 60Hz 3fase	A	25.3
240V 60Hz 3fase	HP	7.5
240V 60Hz 3fase	A	22
480V 60Hz 3fase	HP	20
480V 60Hz 3fase	A	27
600V 60Hz 3fase	HP	20
600V 60Hz 3fase	A	22

## Ontwerpverificatie conform IEC/EN 61439

Technische gegevens ontwerpverificatie			
Nominale bedrijfsstroom voor specificatie verliesvermogen	$I_n$	A	38
Verliesvermogen per pool, stroomafhankelijk	$P_{vid}$	W	3.1
Verliesvermogen van het bedrijfsmiddel, stroomafhankelijk	$P_{vid}$	W	9.3
Verliesvermogen statisch, stroomonafhankelijk	$P_{vs}$	W	0.9
Vermogensverliesafgiftecapaciteit	$P_{ve}$	W	0
Bedrijfsomgevingstemperatuur min.		°C	-25
Bedrijfsomgevingstemperatuur max.		°C	60
Typebeproeving IEC/EN 61439			
10.2 sterkte van materialen en delen			
10.2.2 Corrosiebestendigheid			
			Aan de eisen van de productnorm is voldaan.
10.2.3.1 Warmtebestendigheid van omhulling			
			Aan de eisen van de productnorm is voldaan.
10.2.3.2 Bestendigheid van kunststoffen tegen normale warmte			
			Aan de eisen van de productnorm is voldaan.
10.2.3.3 Bestendigheid van kunststoffen tegen buitengewone warmte			
			Aan de eisen van de productnorm is voldaan.
10.2.4 Bestendigheid tegen UV-straling			
			Aan de eisen van de productnorm is voldaan.
10.2.5 Optillen			
			Niet van toepassing omdat de volledige schakelinstallatie moet worden beoordeeld.
10.2.6 Slagtest			
			Niet van toepassing omdat de volledige schakelinstallatie moet worden beoordeeld.
10.2.7 Opschriften			
			Aan de eisen van de productnorm is voldaan.
10.3 Beschermingsgraad van omhullingen			
			Niet van toepassing omdat de volledige schakelinstallatie moet worden beoordeeld.
10.4 Lucht- en kruipwegen			
			Aan de eisen van de productnorm is voldaan.
10.5 Beveiliging tegen elektrische schokken			
			Niet van toepassing omdat de volledige schakelinstallatie moet worden beoordeeld.
10.6 Inbouw van bedrijfsmiddelen			
			Niet van toepassing omdat de volledige schakelinstallatie moet worden beoordeeld.
10.7 Interne stroomcircuits en verbindingen			
			Is de verantwoording van de bouwer van de schakelinstallatie.
10.8 Aansluitingen van extern ingevoerde aders			
			Is de verantwoording van de bouwer van de schakelinstallatie.
10.9 Isolatie-eigenschappen			
10.9.2 Bedrijfsfrequente stootspanningsvastheid			
			Is de verantwoording van de bouwer van de schakelinstallatie.
10.9.3 Stootspanningsvastheid			
			Is de verantwoording van de bouwer van de schakelinstallatie.
10.9.4 Beproeving van omhullingen van kunststof			
			Is de verantwoording van de bouwer van de schakelinstallatie.
10.10 Opwarming			
			Verwarmingsberekening is de verantwoording van de bouwer van de schakelinstallatie. Eaton levert de gegevens over vermogensverlies van de apparaten.
10.11 Kortsluitvastheid			
			Is de verantwoording van de bouwer van de schakelinstallatie. De specificaties van de schakelapparaten moeten worden aangehouden.
10.12 EMC			
			Is de verantwoording van de bouwer van de schakelinstallatie. De specificaties van de schakelapparaten moeten worden aangehouden.
10.13 Mechanische functie			
			Voor het apparaat is aan de eisen voldaan, voor zover informatie van de montagehandleiding (IL) in acht worden genomen.

## Technische gegevens ETIM 7.0

Laagspanning schakelapparaten (EG000017) / Magneetschakelaar, AC-schakelend (EC000066)		
Elektro-, automatiserings- en procesbesturingstechniek / Laagspanning-schakeltechniek / Beveiliging (laagspanning) / Vermogenbeveiliging (ecl@ss10.0.1-27-37-10-03 [AAB718015])		
Nom. stuurspanning Us bij AC 50HZ	Volt	0 - 0
Nom. stuurspanning Us bij AC 60HZ	Volt	0 - 0
Nom. stuurspanning Us bij DC	Volt	27 - 27
Type stuurspanning		DC
Nom. bedrijfsstroom Ie bij AC-1, 400 V	Amp	45
Nom. bedrijfsstroom Ie bij AC-3, 400 V	Amp	38
Nom. vermogen bij AC-3, 400 V	Kilowatt	18.5
Nom. bedrijfsstroom Ie bij AC-4, 400 V	Amp	15
Nom. vermogen bij AC-4, 400 V	Kilowatt	7
Nom. vermogen NEMA	Kilowatt	14.9
Modulaire uitvoering (voor railmontage)		Nee
Aantal hulpcontacten als maakcontact		1
Aantal hulpcontacten als verbreekcontact		0
Aansluitwijze hoofdstroomcircuit		Schroefaansluiting
Aantal hoofcontacten als verbreekcontact		0
Aantal hoofcontacten als maakcontact		3

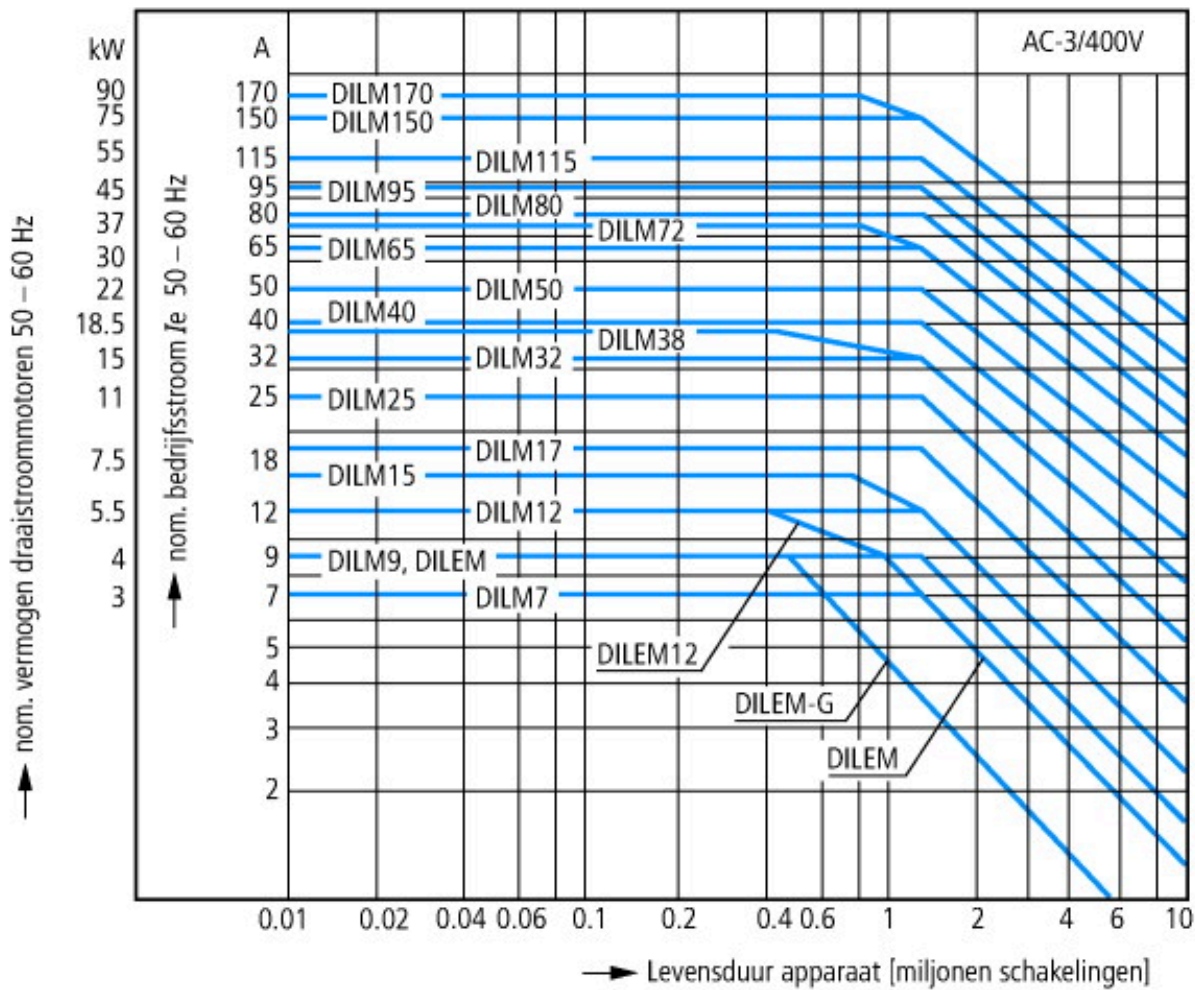
## Goedkeuringen

Product Standards		IEC/EN 60947-4-1; UL 60947-4-1; CSA - C22.2 No. 60947-4-1-14; CE marking
UL File No.		E29096
UL Category Control No.		NLDX
CSA File No.		012528
CSA Class No.		2411-03, 3211-04
North America Certification		UL listed, CSA certified
Specially designed for North America		No

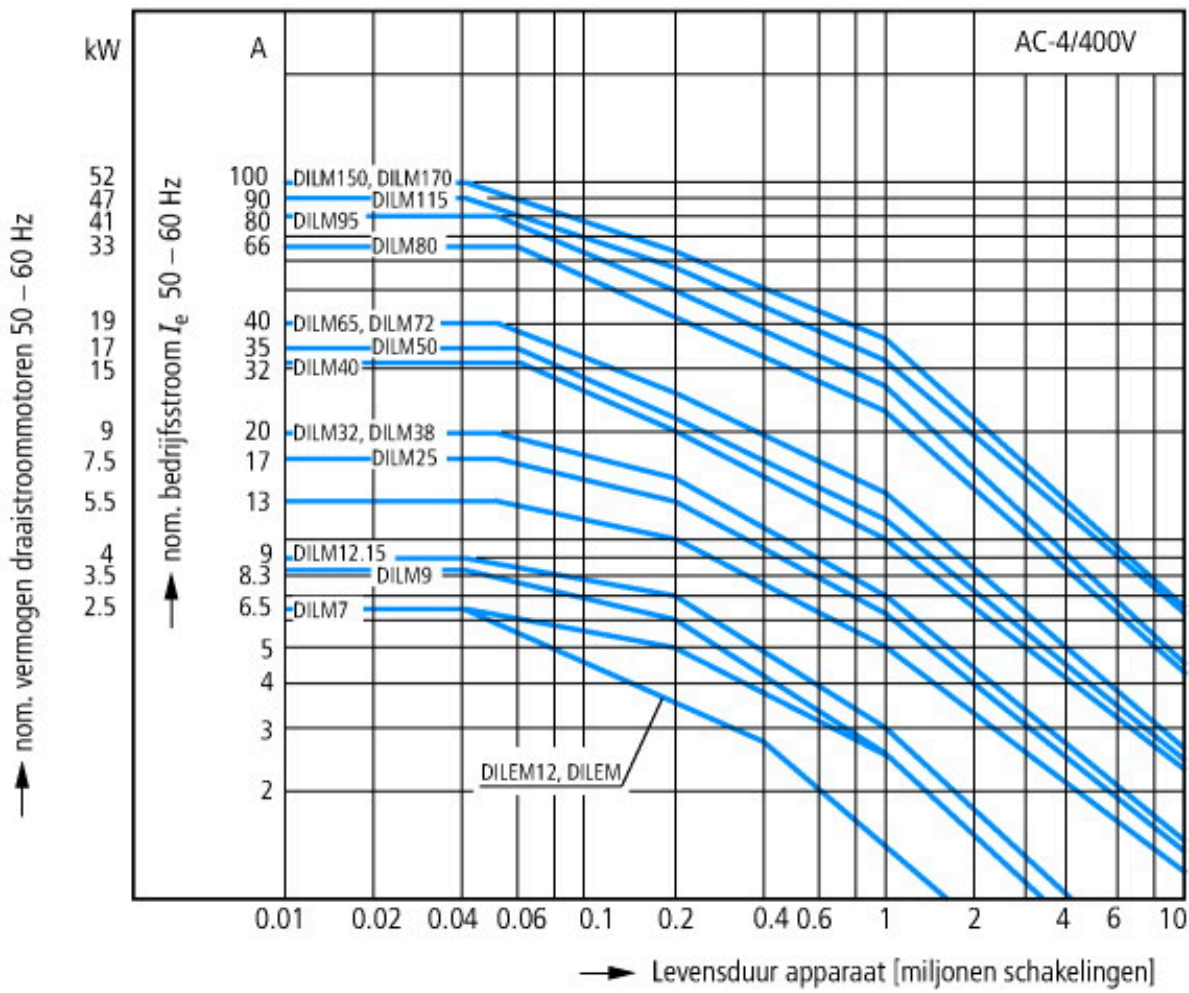


- 1: Motorbeveiligingsrelais
- 2: Dempelement
- 3: Hulpcontactblokje

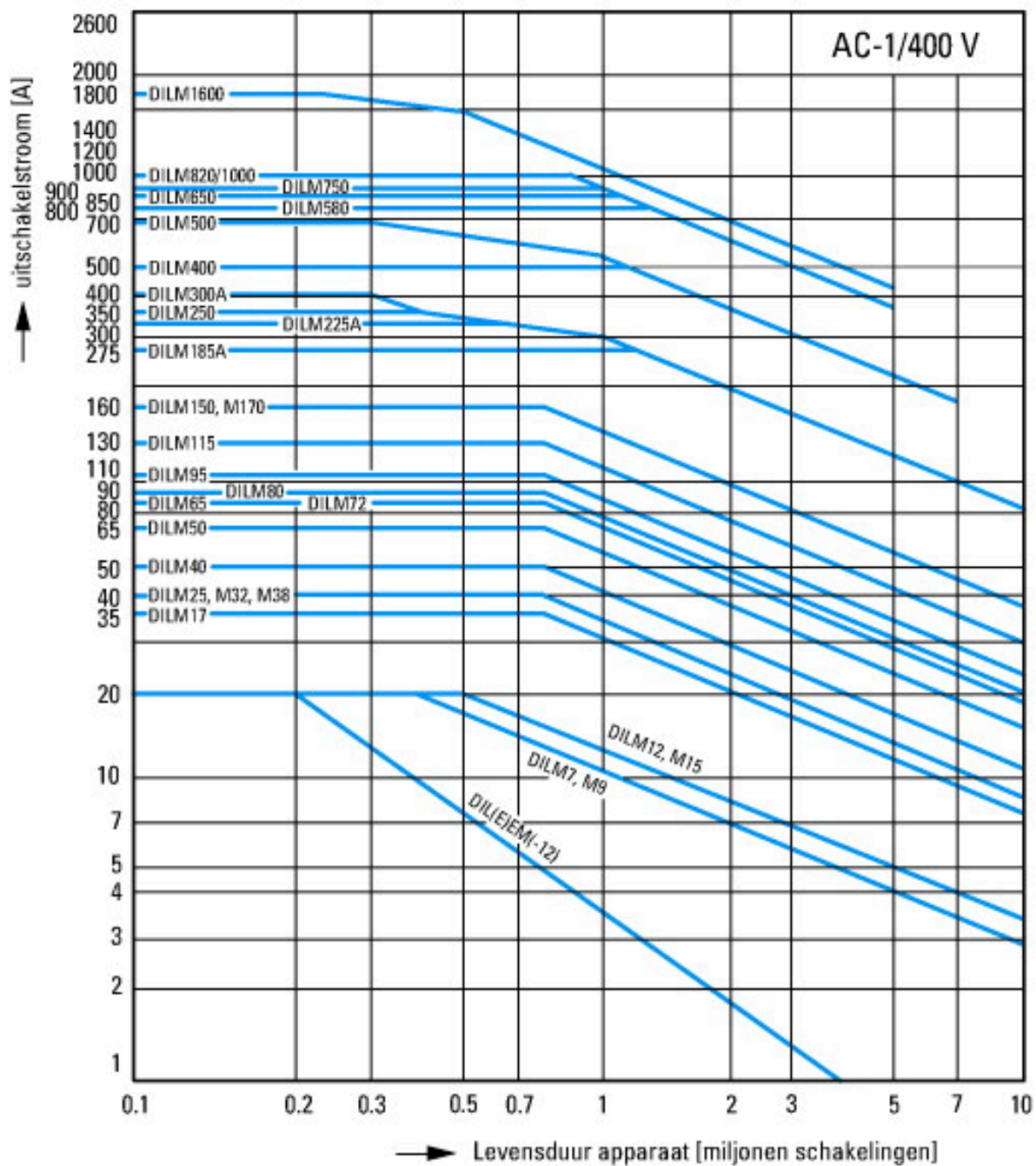




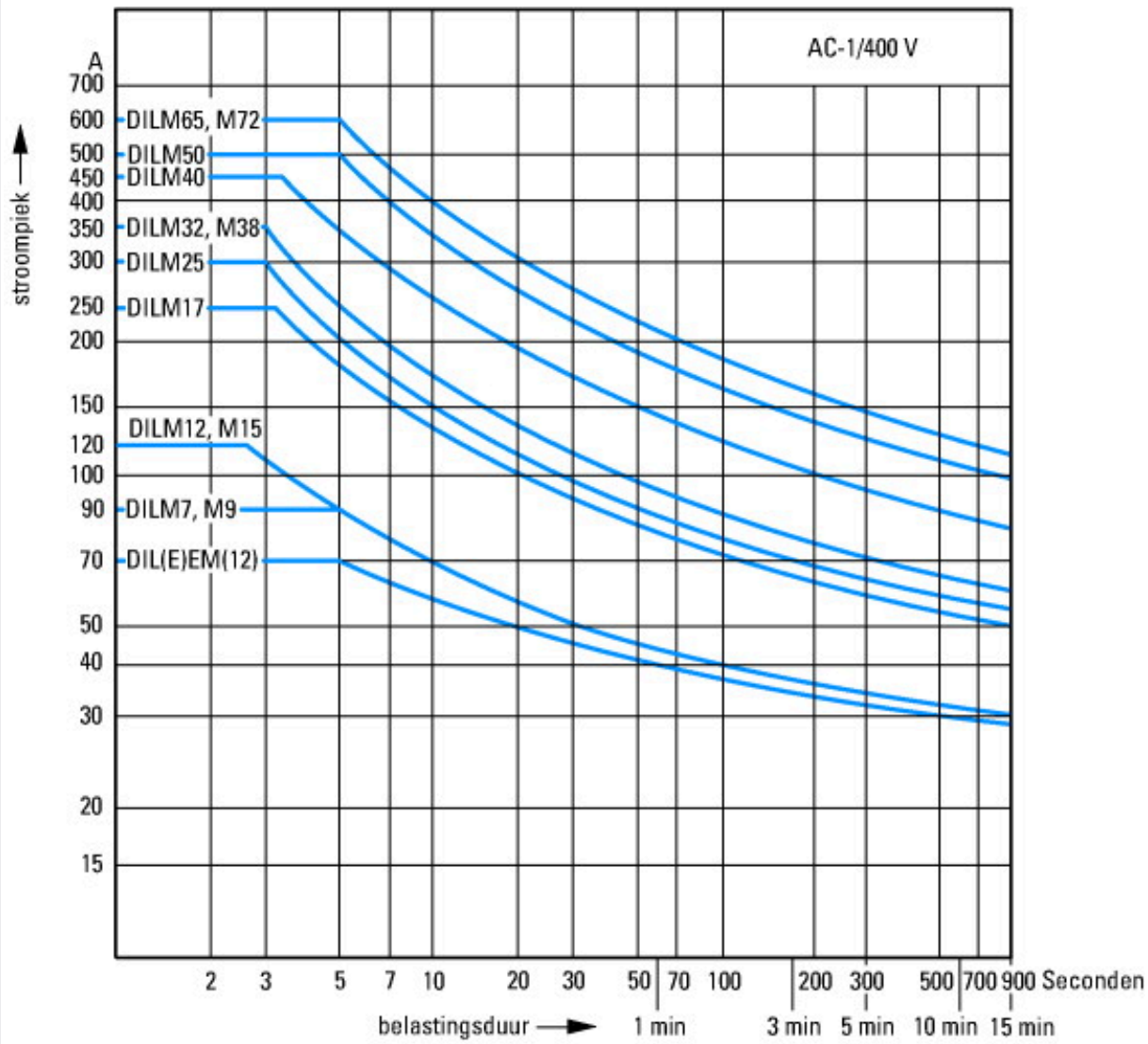
- Kooiankermotor
- Bedrijfskarakteristiek
- Inschakelen: vanuit stilstand
- Uitschakelen: tijdens bedrijf
- Elektrische karakteristiek
- Inschakelen: tot 6 x nominale motorstroom
- Uitschakelen: tot 1 x nominale motorstroom
- Gebruikscategorie
- 100 % AC-3
- Typische toepassingen
- Compressoren
- Liften
- Mengers
- Pompen
- Roltrappen
- Roerwerken
- Ventilatoren
- Transportbanden
- Centrifuges
- Kleppen
- Elevatoren
- Installaties voor klimaatregeling
- Algemene aandrijvingen op bewerkings- en verwerkingsmachines



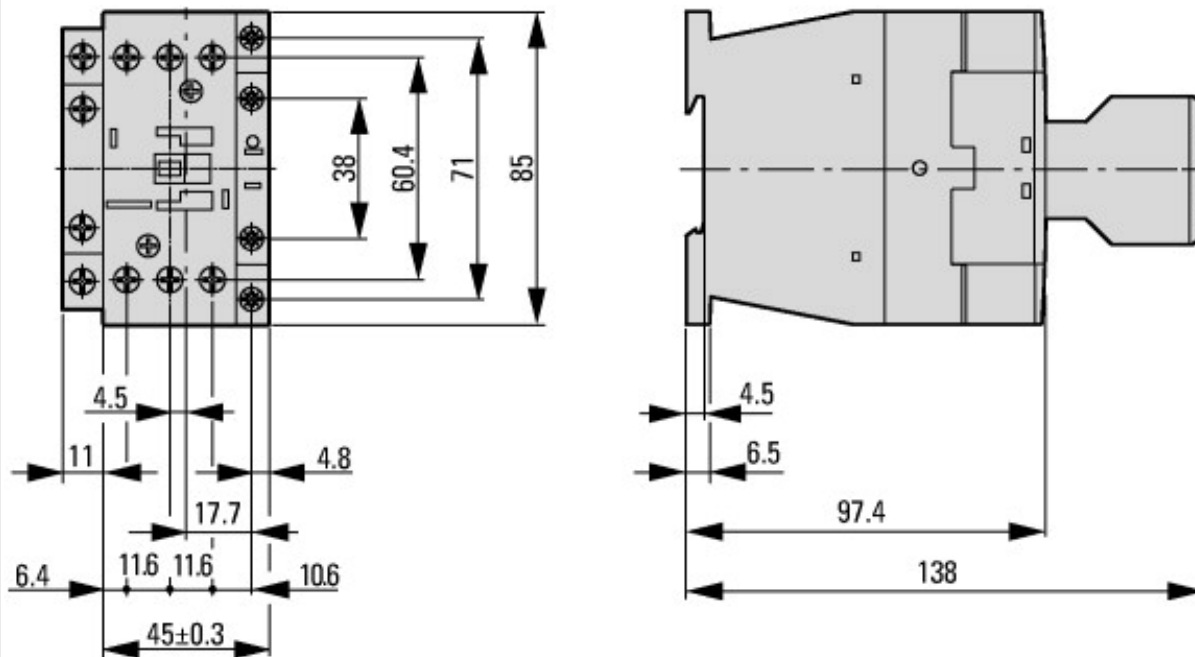
- Extreme schakelvoorwaarden
- Kooiankermotor
- Bedrijfskarakteristiek
- Tippen, tegenstroomremmen, omkeren
- Elektrische karakteristiek
- Inschakelen: tot 6 x nominale motorstroom
- Uitschakelen: tot 6 x nominale motorstroom
- Gebruikscategorie
- 100 % AC-4
- Typische toepassingen
- Drukkerijmachines
- Draadtrekmachines
- Centrifuges
- Speciale aandrijvingen op bewerkings- en verwerkingsmachines



Schakelvoorwaarden voor niet-motorische verbruikers 3-polig, 4-polig  
 Bedrijfskarakteristiek  
 Niet-inductieve of zwak-inductieve belasting  
 Elektrische karakteristiek  
 Inschakelen: 1 x nominale stroom  
 Uitschakelen: 1 x nominale stroom  
 Gebruikscategorie  
 100 % AC-1  
 Typische toepassingen  
 Elektrische verwarming



### Afmetingen



Magneetschakelaar met hulpcontactblokje



Afstand aan de zijkant tot gearde delen: 6 mm