



## Deurkoppelingshandgreep NZM2 rood/geel

Type **NZM2-XTVDVR**  
 Catalog No. **260180**

Afbeelding soortgelijk

## Leveringsprogramma

Assortiment			Toebehoren
Toebehoren			Deurkoppelingshandgreep
Norm/goedkeuring			UL/CSA, IEC
Bouwgrootte			NZM2
Beschrijving			Deurkoppelingshandgreep voor bediening van de schakelaar door de gesloten schakelkastdeur
Functie			Rood-geel voor NOOD-UIT
Beschermingsgraad			IP66 UL/CSA Type 4X, Type 12
Afsluitbaarheid			Afsluitbaar op greep en op de schakelaar met ieder maximaal 3 hangsloten Met deurvergrendeling
Deurvergrendeling			In afgesloten UIT niet overbrugbaar. Wijzigbaar in niet afgesloten AAN extern overbrugbaar met schroevendraaier Deur kan worden geopend in UIT.
Projecteringsinformatie			Extra waarschuwingsplaat/indicatieplaatje clipmontage Compleet inclusief draaiaandrijving en koppeldelen Asverlenging bovendien nodig
Toepasbaar voor			NZM2(-4), PN2(-4), N(S)2(-4)
Afsluitbaar			dubbel

## aanwijzingen

Schakelaar ook 90° links/rechts horizontaal inbouwbaar, bij altijd dezelfde greeppositie.

## Ontwerpverificatie conform IEC/EN 61439

Typebeproeving IEC/EN 61439			
10.2 sterkte van materialen en delen			
10.2.2 Corrosiebestendigheid			Aan de eisen van de productnorm is voldaan.
10.2.3.1 Warmtebestendigheid van omhulling			Aan de eisen van de productnorm is voldaan.
10.2.3.2 Bestendigheid van kunststoffen tegen normale warmte			Aan de eisen van de productnorm is voldaan.
10.2.3.3 Bestendigheid van kunststoffen tegen buitengewone warmte			Aan de eisen van de productnorm is voldaan.
10.2.4 Bestendigheid tegen UV-straling			Aan de eisen van de productnorm is voldaan.
10.2.5 Optillen			Niet van toepassing omdat de volledige schakelinstallatie moet worden beoordeeld.
10.2.6 Slagtest			Niet van toepassing omdat de volledige schakelinstallatie moet worden beoordeeld.
10.2.7 Opschriften			Aan de eisen van de productnorm is voldaan.
10.3 Beschermingsgraad van omhullingen			Niet van toepassing omdat de volledige schakelinstallatie moet worden beoordeeld.
10.4 Lucht- en kruipwegen			Aan de eisen van de productnorm is voldaan.
10.5 Beveiliging tegen elektrische schokken			Niet van toepassing omdat de volledige schakelinstallatie moet worden beoordeeld.
10.6 Inbouw van bedrijfsmiddelen			Niet van toepassing omdat de volledige schakelinstallatie moet worden beoordeeld.
10.7 Interne stroomcircuits en verbindingen			Is de verantwoording van de bouwer van de schakelinstallatie.
10.8 Aansluitingen van extern ingevoerde aders			Is de verantwoording van de bouwer van de schakelinstallatie.
10.9 Isolatie-eigenschappen			
10.9.2 Bedrijfsfrequente stootspanningsvastheid			Is de verantwoording van de bouwer van de schakelinstallatie.
10.9.3 Stootspanningsvastheid			Is de verantwoording van de bouwer van de schakelinstallatie.
10.9.4 Beproeving van omhullingen van kunststof			Is de verantwoording van de bouwer van de schakelinstallatie.
10.10 Opwarming			Verwarmingsberekening is de verantwoording van de bouwer van de schakelinstallatie. Eaton levert de gegevens over vermogensverlies van de apparaten.

10.11 Kortsluitvastheid		Is de verantwoording van de bouwer van de schakelinstallatie. De specificaties van de schakelapparaten moeten worden aangehouden.
10.12 EMC		Is de verantwoording van de bouwer van de schakelinstallatie. De specificaties van de schakelapparaten moeten worden aangehouden.
10.13 Mechanische functie		Voor het apparaat is aan de eisen voldaan, voor zover informatie van de montagehandleiding (IL) in acht worden genomen.

## Technische gegevens ETIM 7.0

Laagspanning schakelapparaten (EG000017) / Bedieningsknop voor vermogensschakelaar (EC000229)

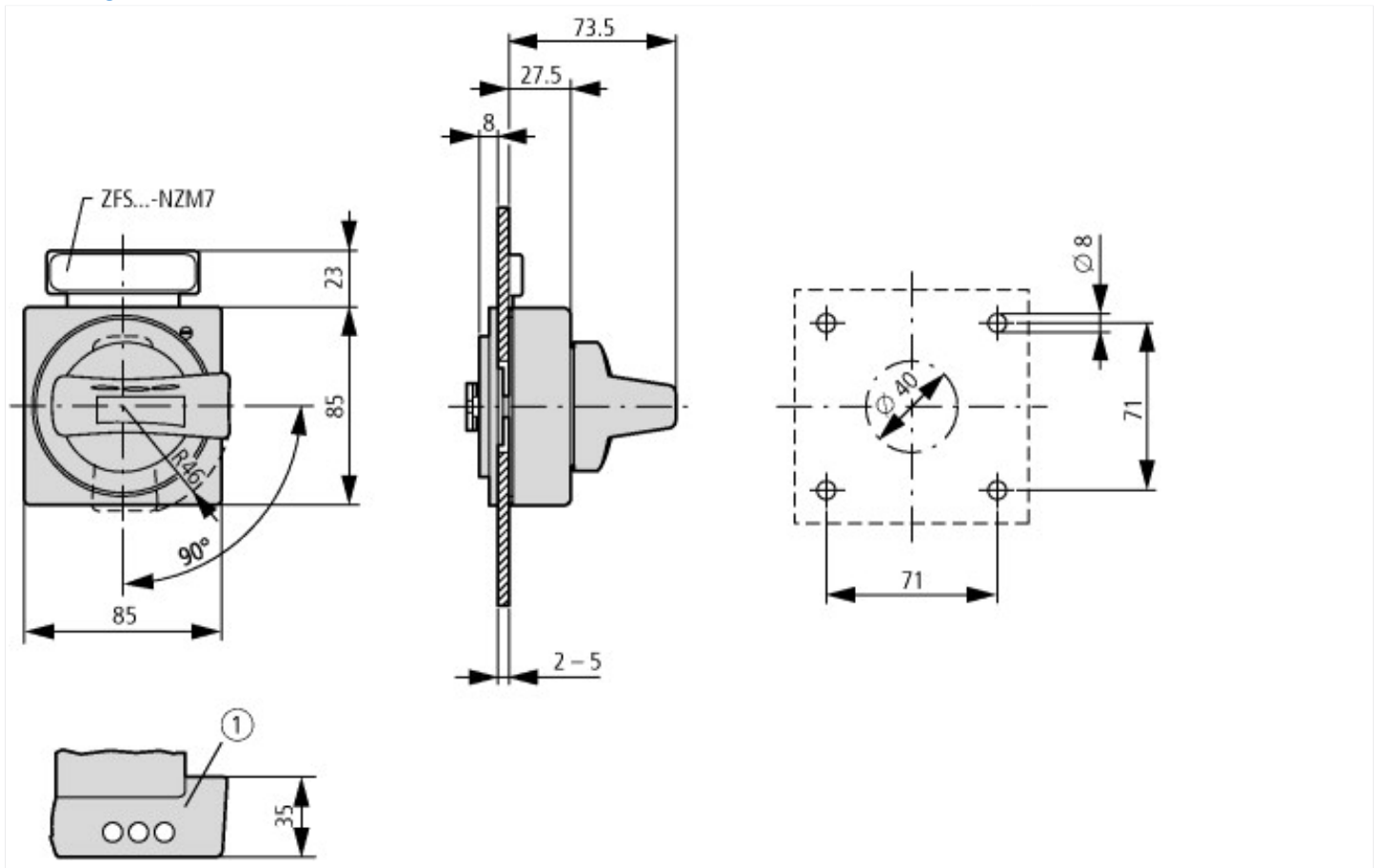
Elektro-, automatiserings- en procesbesturingstechniek / Laagspanning-schakeltechniek / Vermogensschakelaar, vermogensscheidingsschakelaar (LS) / Handgreep voor schakelapparaten (ecl@ss10.0.1-27-37-04-14 [AKF012014])

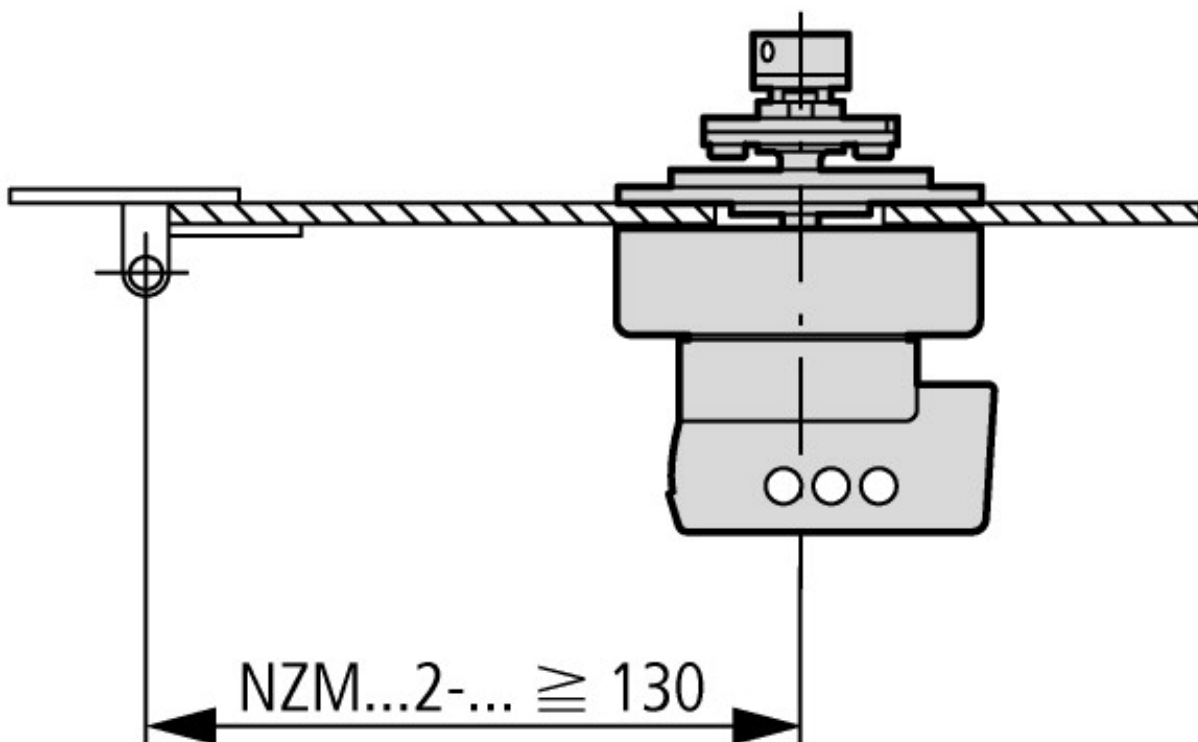
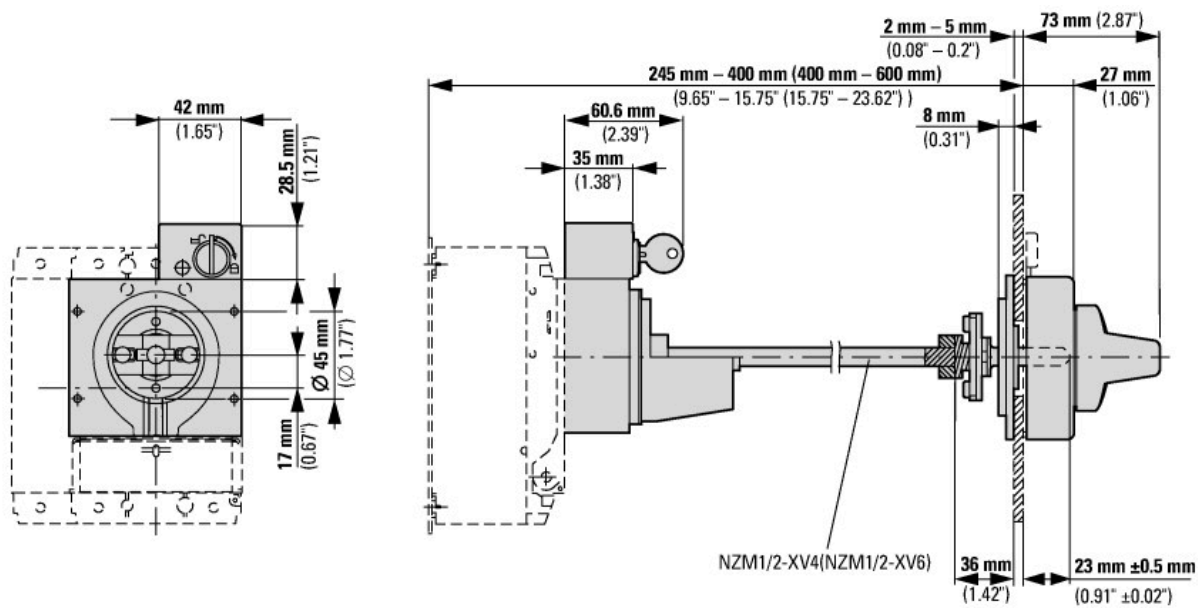
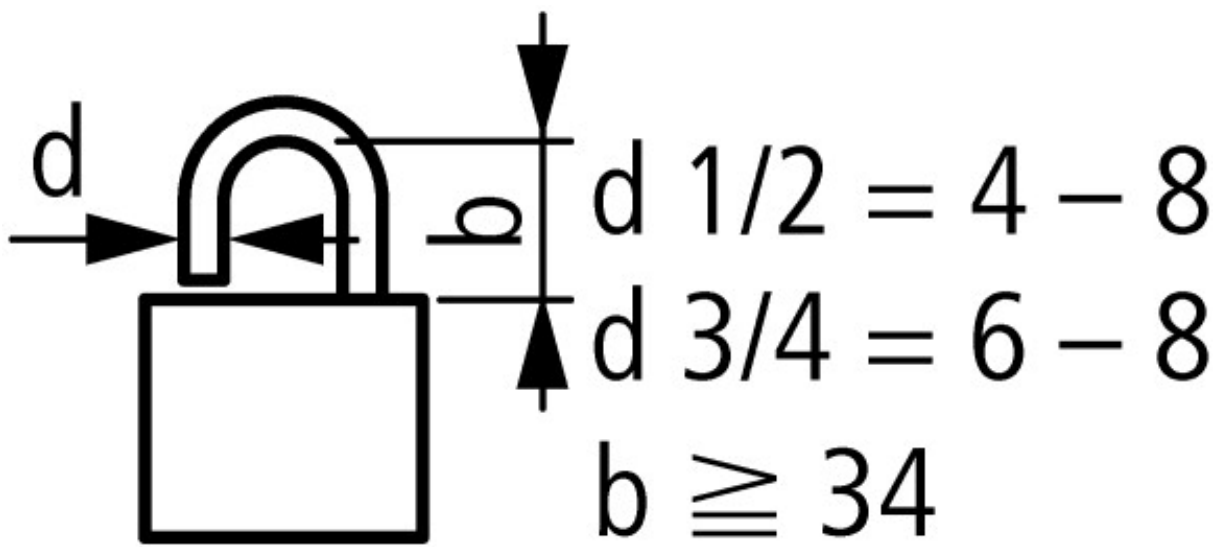
Afsluitbaar		Ja
Kleur		Rood
Geschikt voor noodstop		Ja
Met as		Nee
Geschikt voor vermogensschakelaar		Ja
Geschikt voor lastscheider		Ja

## Goedkeuringen

Product Standards		UL489; CSA-C22.2 No. 5-09; IEC60947, CE marking
UL File No.		E140305
UL Category Control No.		DIHS
CSA File No.		022086
CSA Class No.		1437-01
North America Certification		UL listed, CSA certified
Degree of Protection		IEC: IP66, UL/CSA Type 4X, 12

## Afmetingen





Min. afstand deurekoppelingshandgreep tot draaipunt deur

