



**Veiligheidsschakelaar, P1, 25 A, 3-polig, 1 Maakcontact, 1 Verbreekcontact, HOLD-functie, Met zwarte draaigreep en plaat, Afsluitbaar in de 0-stand met dekselvergrendeling, met waarschuwingsschild "veiligheidsschakelaar"**

**Type** P1-25/I2-SI/HI11-SW  
**Catalog No.** 207311

## Leveringsprogramma

|  |                |    |  |  |
|--|----------------|----|--|--|
| Assortiment  |                |    |  | Veiligheidsschakelaar  |
| Typekenner   |                |    |  | P1   |
| STOP-functie   |                |    |  | HOLD-functie   |
|  |                |    |  | Met zwarte draaigreep en plaat   |
| Informatie over de uitlevering                               |                |    |  | Hulpschakelaarcontact of nulleider naderhand monteerbaar.                |
| Aanwijzingen   |                |    |  | met waarschuwingsschild "veiligheidsschakelaar"                          |
| Aantal polen   |                |    |  | 3-polig  |
| <b>hulpstroombanen</b>                                       |                |    |  |  |
|  |                |    |  | Maakcontact  |
|  |                |    |  | Verbreekcontact  |
| Afsluitbaarheid  |                |    |  | Afsluitbaar in de 0-stand met dekselvergrendeling                        |
| beschermingsgraad  |                |    |  | IP65   |
|  |                |    |  | <b> totaal geïsoleerd </b>   |
| Bouwworm   |                |    |  | Opbouw   |
|  |                |    |  |  |
| Schakelsymbool   |                |    |  |  |
| functie  |                |    |  |  |
| <b>Nom. vermogen AC-23A, 50 - 60 Hz</b>                      |                |    |  |  |
| 400 V  | P              | kW |  | 11   |
| nominale continu stroom                                      | I <sub>u</sub> | A  |  | 25   |
| Opmerking betreffende nominale continu stroom I <sub>u</sub> |                |    |  | De nominale continu stroom I <sub>u</sub> is bij max. doorsnede gegeven. |

## Technische gegevens

### Algemeen

|                      |  |  |  |  |
|----------------------|--|--|--|--|
| normen en bepalingen |  |  |  | IEC/EN 60947, VDE 0660, IEC/EN 60204<br>Lastscheider conform IEC/EN 60947-3                            |
| Klimaatbestendigheid |  |  |  | Vochtige warmte, constant, conform IEC 60068-2-78<br>Vochtige warmte, cyclisch, conform IEC 60068-2-30 |
| omgevingstemperatuur |  |  |  |  |

|   |           |      |             |
|---|-----------|------|-------------|
| In kast                                 |           | °C   | -25 - +40   |
| Overspanningscategorie/vervuilingsgraad |           |      | III/3       |
| Nom. stootspanningsvastheid             | $U_{imp}$ | V AC | 6000        |
| Schokbestendigheid                      |           | g    | 15          |
| inbouwpositie                           |           |      | willekeurig |

## Stroombanen

|  |          |                 |   |
|--|----------|-----------------|---|
| Mechanische specificaties                            |          |                 |   |
| Aantal polen   |          |                 | 3-polig   |
| hulpstroombanen                                      |          |                 |   |
|  |          | Maakcontact     |   |
|  |          | Verbreekcontact |   |
| elektrische specificaties                            |          |                 |   |
| nominale bedrijfsspanning                            | $U_e$    | V AC            | 690   |
| nominale continu stroom                              | $I_u$    | A               | 25  |
| Opmerking betreffende nominale continu stroom $I_u$  |          |                 | De nominale continu stroom $I_u$ is bij max. doorsnede gegeven. |
| Belastbaarheid bij intermitterend bedrijf, klasse 12 |          |                 |   |
| AB 25 % ID   |          | $x I_e$         | 2   |
| AB 40 % ID   |          | $x I_e$         | 1.6   |
| AB 60 % ID   |          | $x I_e$         | 1.3   |
| kortsluitvastheid                                    |          |                 |   |
| smeltzekering  |          | A gG/gL         | 25  |
| nom. piekstroom (1-s-stroom)                         | $I_{cw}$ | $A_{eff}$       | 640   |
| Opmerking betreffende nominale piekstroom $I_{cw}$   |          |                 | 1 seconde stroom  |
| Voorwaardelijke kortsluitstroom                      | $I_q$    | kA              | 50  |

## Schakelvermogen

|  |                |          |       |
|--|----------------|----------|-------|
| Nominaal inschakelvermogen $\cos \varphi$ conform IEC 60947-3                  |                | A        | 240   |
| nominale bedrijfskortsluitafschakelvermogen $\cos \varphi$ conform IEC 60947-3 |                | A        |       |
| 230 V  |                | A        | 190   |
| 400/415 V  |                | A        | 150   |
| 500 V  |                | A        | 170   |
| 690 V  |                | A        | 150   |
| Zekere scheiding conform EN 61140  |                |          |       |
| tussen de contacten  |                | V AC     | 440   |
| stroomwarmteverlies per stroombaan bij $I_e$                                   |                | W        | 1.1   |
| Stroomwarmteverlies per hulpstroombaan bij $I_e$ (AC-15/230 V)                 |                | W        | 0.2   |
| levensduur, mechanisch   | schakelingen   | $x 10^6$ | > 0.3 |
| max. schakelfrequentie   | Schakelingen/h |          | 1200  |
| wisselspanning   |                |          |       |
| AC-3   |                |          |       |
| nom. vermogen motorschakelaar  | P              | kW       |       |
| 220 V 230 V  | P              | kW       | 5.5   |
| 400 V 415 V  | P              | kW       | 7.5   |
| 500 V  | P              | kW       | 7.5   |
| 690 V  | P              | kW       | 7.5   |
| Nominale bedrijfsstroom motorschakelaar  |                |          |       |
| 230 V  | $I_e$          | A        | 19.6  |
| 400V 415 V   | $I_e$          | A        | 15.2  |
| 500 V  | $I_e$          | A        | 12.1  |
| 690 V  | $I_e$          | A        | 8.8   |
| AC-23A   |                |          |       |
| Nom. vermogen AC-23A, 50 - 60 Hz   | P              | kW       |       |
| 230 V  | P              | kW       | 5.5   |
| 400 V 415 V  | P              | kW       | 11    |
| 500 V  | P              | kW       | 11    |

|   |                         |                |   |
|---|-------------------------|----------------|---|
| 690 V   | P                       | kW             | 11  |
| Nominale bedrijfsstroom motorschakelaar       |                         |                |   |
| 230 V   | I <sub>e</sub>          | A              | 25  |
| 400 V/415 V                                   | I <sub>e</sub>          | A              | 25  |
| 500 V   | I <sub>e</sub>          | A              | 17.4  |
| 690 V   | I <sub>e</sub>          | A              | 12.6  |
| gelijkspanning                                |                         |                |   |
| DC-1, lastschakelaar L/R = 1 ms               |                         |                |   |
| nom. bedrijfsstroom                           | I <sub>e</sub>          | A              | 25  |
| spanning per in serie geschakelde contactbaan |                         | V              | 60  |
| DC-23A, motorschakelaar<br>L/R = 15 ms        |                         |                |   |
| 24 V  |                         |                |   |
| nom. bedrijfsstroom                           | I <sub>e</sub>          | A              | 25  |
| contacten                                     |                         | aantal         | 1   |
| 48 V  |                         |                |   |
| nom. bedrijfsstroom                           | I <sub>e</sub>          | A              | 25  |
| contacten                                     |                         | aantal         | 2   |
| 60 V  |                         |                |   |
| nom. bedrijfsstroom                           | I <sub>e</sub>          | A              | 25  |
| contacten                                     |                         | aantal         | 2   |
| 120 V   |                         |                |   |
| nom. bedrijfsstroom                           | I <sub>e</sub>          | A              | 12  |
| contacten                                     |                         | aantal         | 3   |
| contactzekerheid bij 24 V DC, 10 mA           | statistische foutwaarde | H <sub>F</sub> | < 10 <sup>-5</sup> , < 1 storing bij 100.000 schakelhandelingen |

### Aansluitdiameters

|   |  |                 |                                |
|---|--|-----------------|--------------------------------|
| een- of meeraderig                        |  | mm <sup>2</sup> | 1 x (1,5 - 6)<br>2 x (1,5 - 6) |
| Soepel met adereindhuls conform DIN 46228 |  | mm <sup>2</sup> | 1 x (1 - 4)<br>2 x (1 - 4)     |
| aansluitschroef                           |  |                 | M4                             |
| Aandraaimoment aansluitschroef            |  | Nm              | 1.6                            |

### Veiligheidstechnische gegevens

|                     |  |  |   |
|---------------------|--|--|---|
| <b>aanwijzingen</b> |  |  | B10 <sub>d</sub> waarden conform EN ISO 13849-1, tabel C1 |
|---------------------|--|--|---|

### Goedgekeurde vermogensspecificaties

|                  |  |       |        |
|------------------|--|-------|--------|
| Aansluitdiameter |  |       |        |
| aansluitschroef  |  |       | M4     |
| Aandraaimoment   |  | lb-in | 14.128 |

## Ontwerpverificatie conform IEC/EN 61439

|   |                  |    |   |
|---|------------------|----|---|
| Technische gegevens ontwerpverificatie                            |                  |    |   |
| Nominale bedrijfsstroom voor specificatie verliesvermogen         | I <sub>N</sub>   | A  | 25  |
| Verliesvermogen per pool, stroomafhankelijk                       | P <sub>vid</sub> | W  | 1.1   |
| Verliesvermogen van het bedrijfsmiddel, stroomafhankelijk         | P <sub>vid</sub> | W  | 0   |
| Verliesvermogen statisch, stroomonafhankelijk                     | P <sub>vs</sub>  | W  | 0   |
| Vermogensverliesafgiftecapaciteit                                 | P <sub>ve</sub>  | W  | 0   |
| Bedrijfsomgevingstemperatuur min.                                 |                  | °C | -25   |
| Bedrijfsomgevingstemperatuur max.                                 |                  | °C | 40  |
| Typebeproeving IEC/EN 61439                                       |                  |    |   |
| 10.2 sterkte van materialen en delen                              |                  |    |   |
| 10.2.2 Corrosiebestendigheid                                      |                  |    | Aan de eisen van de productnorm is voldaan.   |
| 10.2.3.1 Warmtebestendigheid van omhulling                        |                  |    | Aan de eisen van de productnorm is voldaan.   |
| 10.2.3.2 Bestendigheid van kunststoffen tegen normale warmte      |                  |    | Aan de eisen van de productnorm is voldaan.   |
| 10.2.3.3 Bestendigheid van kunststoffen tegen buitengewone warmte |                  |    | Aan de eisen van de productnorm is voldaan.   |
| 10.2.4 Bestendigheid tegen UV-straling                            |                  |    | UV-bestendigheid in combinatie met een afdak. |

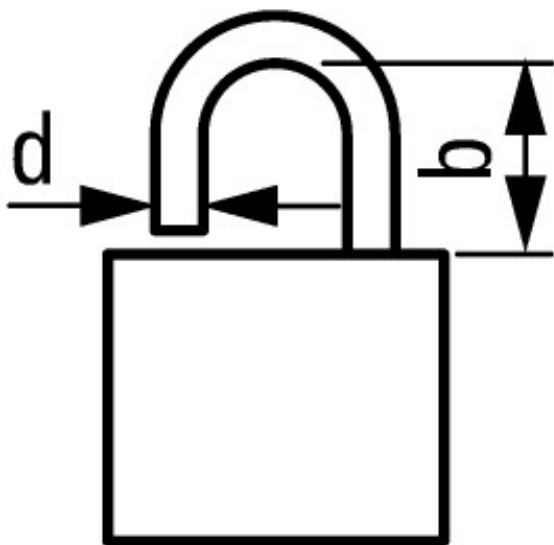
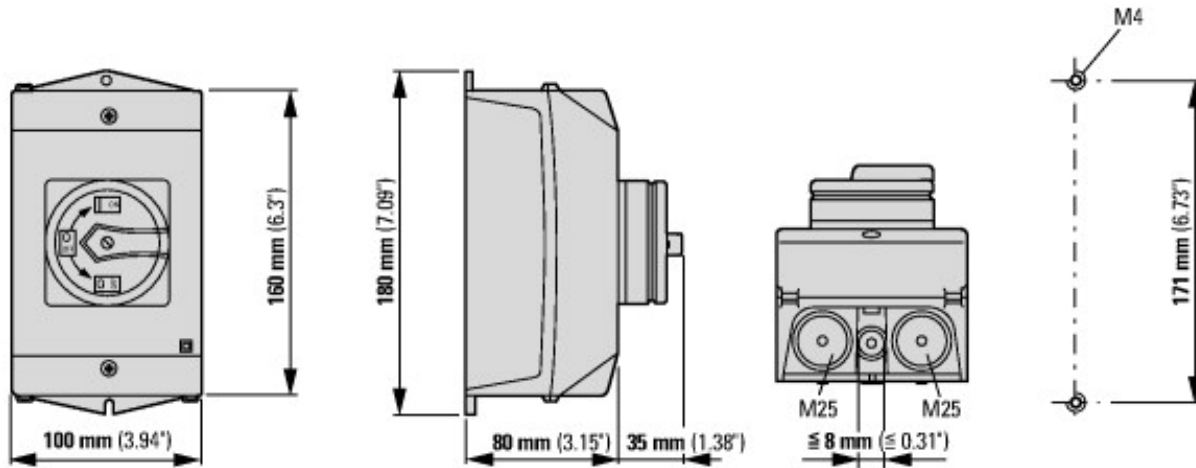
|   |  |  |
|---|--|--|
| 10.2.5 Optillen                                 |  | Niet van toepassing omdat de volledige schakelinstallatie moet worden beoordeeld.  |
| 10.2.6 Slagtest                                 |  | Niet van toepassing omdat de volledige schakelinstallatie moet worden beoordeeld.  |
| 10.2.7 Opschriften                              |  | Aan de eisen van de productnorm is voldaan.  |
| 10.3 Beschermingsgraad van omhullingen          |  | Niet van toepassing omdat de volledige schakelinstallatie moet worden beoordeeld.  |
| 10.4 Lucht- en kruipwegen                       |  | Aan de eisen van de productnorm is voldaan.  |
| 10.5 Beveiliging tegen elektrische schokken     |  | Niet van toepassing omdat de volledige schakelinstallatie moet worden beoordeeld.  |
| 10.6 Inbouw van bedrijfsmiddelen                |  | Niet van toepassing omdat de volledige schakelinstallatie moet worden beoordeeld.  |
| 10.7 Interne stroomcircuits en verbindingen     |  | Is de verantwoording van de bouwer van de schakelinstallatie.  |
| 10.8 Aansluitingen van extern ingevoerde aders  |  | Is de verantwoording van de bouwer van de schakelinstallatie.  |
| 10.9 Isolatie-eigenschappen                     |  |  |
| 10.9.2 Bedrijfsfrequente stootspanningsvastheid |  | Is de verantwoording van de bouwer van de schakelinstallatie.  |
| 10.9.3 Stootspanningsvastheid                   |  | Is de verantwoording van de bouwer van de schakelinstallatie.  |
| 10.9.4 Beproeving van omhullingen van kunststof |  | Is de verantwoording van de bouwer van de schakelinstallatie.  |
| 10.10 Opwarming                                 |  | Verwarmingsberekening is de verantwoording van de bouwer van de schakelinstallatie. Eaton levert de gegevens over vermogensverlies van de apparaten. |
| 10.11 Kortsluitvastheid                         |  | Is de verantwoording van de bouwer van de schakelinstallatie. De specificaties van de schakelapparaten moeten worden aangehouden.                    |
| 10.12 EMC                                       |  | Is de verantwoording van de bouwer van de schakelinstallatie. De specificaties van de schakelapparaten moeten worden aangehouden.                    |
| 10.13 Mechanische functie                       |  | Voor het apparaat is aan de eisen voldaan, voor zover informatie van de montagehandleiding (IL) in acht worden genomen.                              |

## Technische gegevens ETIM 7.0

|  |          |  |
|--|----------|--|
| Laagspanning schakelapparaten (EG000017) / Lastscheider (EC000216)   |          |  |
| Elektro-, automatiserings- en procesbesturingstechniek / Laagspanning-schakeltechniek / Lastschakelaar, lastscheidingschakelaar, besturingschakelaar / Lastscheidingschakelaar, compact (ecl@ss10.0.1-27-37-14-03 [AKF060013]) |          |  |
| Uitvoering als hoofdschakelaar   |          | Nee                                      |
| Uitvoering als werkschakelaar  |          | Nee                                      |
| Uitvoering als veiligheidsschakelaar   |          | Ja                                       |
| Uitvoering als noodstopinrichting  |          | Nee                                      |
| Uitvoering als omkeerschakelaar  |          | Nee                                      |
| Aantal schakelaars   |          | 1  |
| Max. nom. bedrijfsspanning U <sub>e</sub> bij AC   | Volt     | 690                                      |
| Bedrijfsspanning (meetspanning)  | Volt     | 690 - 690                                |
| Nom. continuustroom I <sub>u</sub>   | Amp      | 25                                       |
| Nom. continuustroom, AC-23, 400 V  | Amp      | 25                                       |
| Nom. continuustroom, AC-21, 400 V  | Amp      | 25                                       |
| Nom. vermogen bij AC-3, 400 V  | Kilowatt | 7.5                                      |
| Toegelaten korte-duur stroom I <sub>cw</sub>   | Kiloamp  | 0.64                                     |
| Nom. vermogen, AC-23, 400 V  | Kilowatt | 13                                       |
| Schakelvermogen bij 400 V  | Kilowatt | 13                                       |
| Voorwaardelijke nom. kortsluitstroom I <sub>q</sub>  | Kiloamp  | 80                                       |
| Aantal polen   |          | 3  |
| Aantal hulpcontacten als verbreekcontact   |          | 1  |
| Aantal hulpcontacten als maakcontact   |          | 1  |
| Aantal hulpcontacten als wisselcontact   |          | 0  |
| Motoraandrijving optioneel   |          | Nee                                      |
| Motoraandrijving geïntegreerd  |          | Nee                                      |
| Uitschakelspoel optioneel  |          | Nee                                      |
| Apparaatbouwvorm   |          | Compleet apparaat in behuizing ingebouwd |
| Geschikt voor bodemmontage   |          | Ja                                       |
| Geschikt voor frontmontage 4-gats  |          | Nee                                      |
| Geschikt voor frontmontage centraal  |          | Nee                                      |
| Geschikt voor verdelerinbouw   |          | Nee                                      |

|                                      |  |                    |
|--------------------------------------|--|--------------------|
| Geschikt voor tussenbouw             |  | Nee                |
| Kleur bedieningselement              |  | Zwart              |
| Uitvoering van het bedieningselement |  | Draaigreep         |
| Vergrendelbaar                       |  | Nee                |
| Aansluitwijze hoofdstroomcircuit     |  | Schroefaansluiting |
| Beschermingsgraad frontzijde (IP)    |  | IP65               |
| Beschermingsgraad (NEMA)             |  | Overig             |

## Afmetingen



$$d = 4 - 8 \text{ mm}$$

$$b + d \leq 47 \text{ mm}$$

$$d = 0.16 - 0.31''$$

$$b + d \leq 1.85''$$

$\leq 3$  hangsloten