

In kast		°C	-25 - +40
Overspanningscategorie/vervuilingsgraad			III/3
Nom. stootspanningsvastheid	U_{imp}	V AC	6000
Schokbestendigheid		g	15
inbouwpositie			willekeurig

Stroombanen

Mechanische specificaties			
Aantal polen			3-polig + N
hulpstroombanen			
		Maakcontact	
		Verbrekcontact	
elektrische specificaties			
nominale bedrijfsspanning	U_e	V AC	690
nominale continu stroom	I_u	A	100
Opmerking betreffende nominale continu stroom I_u			De nominale continu stroom I_u is bij max. doorsnede gegeven.
Belastbaarheid bij intermitterend bedrijf, klasse 12			
AB 25 % ID		$x I_e$	2
AB 40 % ID		$x I_e$	1.6
AB 60 % ID		$x I_e$	1.3
kortsluitvastheid			
smeltzekering		A gG/gL	100
nom. piekstroom (1-s-stroom)	I_{cw}	A_{eff}	2000
Opmerking betreffende nominale piekstroom I_{cw}			1 seconde stroom
Voorwaardelijke kortsluitstroom	I_q	kA	4

Schakelvermogen

Nominaal inschakelvermogen $\cos \varphi$ conform IEC 60947-3		A	950
nominale bedrijfskortsluitafschakelvermogen $\cos \varphi$ conform IEC 60947-3		A	
230 V		A	760
400/415 V		A	740
500 V		A	880
690 V		A	520
Zekere scheiding conform EN 61140			
tussen de contacten		V AC	440
stroomwarmteverlies per stroombaan bij I_e		W	7.5
levensduur, mechanisch	schakelingen	$x 10^6$	> 0.1
max. schakelfrequentie	Schakelingen/h		1200
wisselspanning			
AC-3			
nom. vermogen motorschakelaar	P	kW	
220 V 230 V	P	kW	22
400 V 415 V	P	kW	37
500 V	P	kW	45
690 V	P	kW	37
Nominale bedrijfsstroom motorschakelaar			
230 V	I_e	A	71
400V 415 V	I_e	A	71
500 V	I_e	A	65
690 V	I_e	A	23.8
AC-23A			
Nom. vermogen AC-23A, 50 - 60 Hz	P	kW	
230 V	P	kW	30
400 V 415 V	P	kW	55
500 V	P	kW	55
690 V	P	kW	55

Nominale bedrijfsstroom motorschakelaar			
230 V	I _e	A	100
400 V/415 V	I _e	A	100
500 V	I _e	A	96
690 V	I _e	A	68
gelijkspanning			
DC-1, lastschakelaar L/R = 1 ms			
nom. bedrijfsstroom	I _e	A	100
spanning per in serie geschakelde contactbaan		V	60
DC-23A, motorschakelaar L/R = 15 ms			
24 V			
nom. bedrijfsstroom	I _e	A	50
contacten		aantal	1
48 V			
nom. bedrijfsstroom	I _e	A	50
contacten		aantal	2
60 V			
nom. bedrijfsstroom	I _e	A	50
contacten		aantal	2
120 V			
nom. bedrijfsstroom	I _e	A	25
contacten		aantal	3
contactzekerheid bij 24 V DC, 10 mA	statistische foutwaarde	H _F	< 10 ⁻⁵ , < 1 storing bij 100.000 schakelhandelingen

Aansluitdiameters

een- of meeraderig		mm ²	1 x (2,5 - 35) 2 x (2,5 - 10)
Soepel met adereindhuls conform DIN 46228		mm ²	1 x (1,5 - 25) 2 x (1,5 - 6)
aansluitschroef			M5
Aandraaimoment aansluitschroef		Nm	3

Veiligheidstechnische gegevens

aanwijzingen			B10 _d waarden conform EN ISO 13849-1, tabel C1
---------------------	--	--	---

Goedgekeurde vermogensspecificaties

Stroombanen			
nominale bedrijfsspanning	U _e	V AC	600
Nominale continu stroom max.			
Hoofdstroombanen			
General use		A	90
hulpstroombanen			
General Use	I _U	A	10
Pilot Duty			A 600 P 600
Schakelvermogen			
Max. motorvermogen			
1-fase			
120 V AC		HP	5
200 V AC		HP	10
240 V AC		HP	15
3-fase			
200 V AC		HP	20
240 V AC		HP	25
480 V AC		HP	60
600 V AC		HP	75
Short Circuit Current Rating			
Basic Rating		kA	10

max. Fuse	A	150
Aansluitdiameter		
enkeldraads of soepel met aderhuls	AWG	14 - 2
aansluitschroef		M5
Aandraaimoment	lb-in	26.5

Ontwerpverificatie conform IEC/EN 61439

Technische gegevens ontwerpverificatie			
Nominale bedrijfsstroom voor specificatie verliesvermogen	I_n	A	100
Verliesvermogen per pool, stroomafhankelijk	P_{vid}	W	7.5
Verliesvermogen van het bedrijfsmiddel, stroomafhankelijk	P_{vid}	W	0
Verliesvermogen statisch, stroomonafhankelijk	P_{vs}	W	0
Vermogensverliesafgiftecapaciteit	P_{ve}	W	0
Bedrijfsomgevingstemperatuur min.		°C	-25
Bedrijfsomgevingstemperatuur max.		°C	40
Typebeproeving IEC/EN 61439			
10.2 sterkte van materialen en delen			
10.2.2 Corrosiebestendigheid			Aan de eisen van de productnorm is voldaan.
10.2.3.1 Warmtebestendigheid van omhulling			Aan de eisen van de productnorm is voldaan.
10.2.3.2 Bestendigheid van kunststoffen tegen normale warmte			Aan de eisen van de productnorm is voldaan.
10.2.3.3 Bestendigheid van kunststoffen tegen buitengewone warmte			Aan de eisen van de productnorm is voldaan.
10.2.4 Bestendigheid tegen UV-straling			UV-bestendigheid in combinatie met een afdak.
10.2.5 Optillen			Niet van toepassing omdat de volledige schakelinstallatie moet worden beoordeeld.
10.2.6 Slagtest			Niet van toepassing omdat de volledige schakelinstallatie moet worden beoordeeld.
10.2.7 Opschriften			Aan de eisen van de productnorm is voldaan.
10.3 Beschermingsgraad van omhullingen			Niet van toepassing omdat de volledige schakelinstallatie moet worden beoordeeld.
10.4 Lucht- en kruipwegen			Aan de eisen van de productnorm is voldaan.
10.5 Beveiliging tegen elektrische schokken			Niet van toepassing omdat de volledige schakelinstallatie moet worden beoordeeld.
10.6 Inbouw van bedrijfsmiddelen			Niet van toepassing omdat de volledige schakelinstallatie moet worden beoordeeld.
10.7 Interne stroomcircuits en verbindingen			Is de verantwoording van de bouwer van de schakelinstallatie.
10.8 Aansluitingen van extern ingevoerde aders			Is de verantwoording van de bouwer van de schakelinstallatie.
10.9 Isolatie-eigenschappen			
10.9.2 Bedrijfsfrequente stootspanningsvastheid			Is de verantwoording van de bouwer van de schakelinstallatie.
10.9.3 Stootspanningsvastheid			Is de verantwoording van de bouwer van de schakelinstallatie.
10.9.4 Beproeving van omhullingen van kunststof			Is de verantwoording van de bouwer van de schakelinstallatie.
10.10 Opwarming			Verwarmingsberekening is de verantwoording van de bouwer van de schakelinstallatie. Eaton levert de gegevens over vermogensverlies van de apparaten.
10.11 Kortsluitvastheid			Is de verantwoording van de bouwer van de schakelinstallatie. De specificaties van de schakelapparaten moeten worden aangehouden.
10.12 EMC			Is de verantwoording van de bouwer van de schakelinstallatie. De specificaties van de schakelapparaten moeten worden aangehouden.
10.13 Mechanische functie			Voor het apparaat is aan de eisen voldaan, voor zover informatie van de montagehandleiding (IL) in acht worden genomen.

Technische gegevens ETIM 7.0

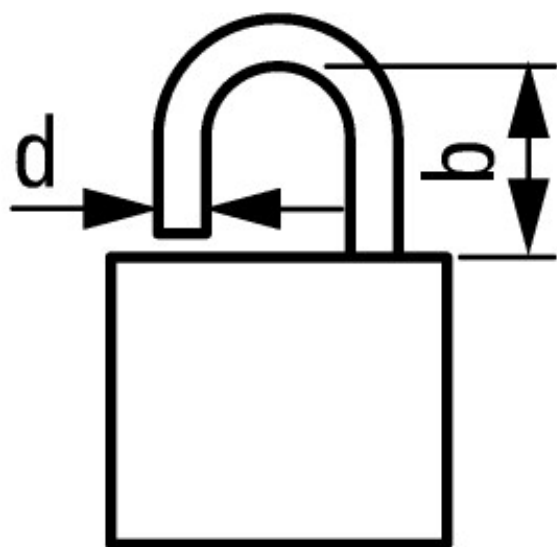
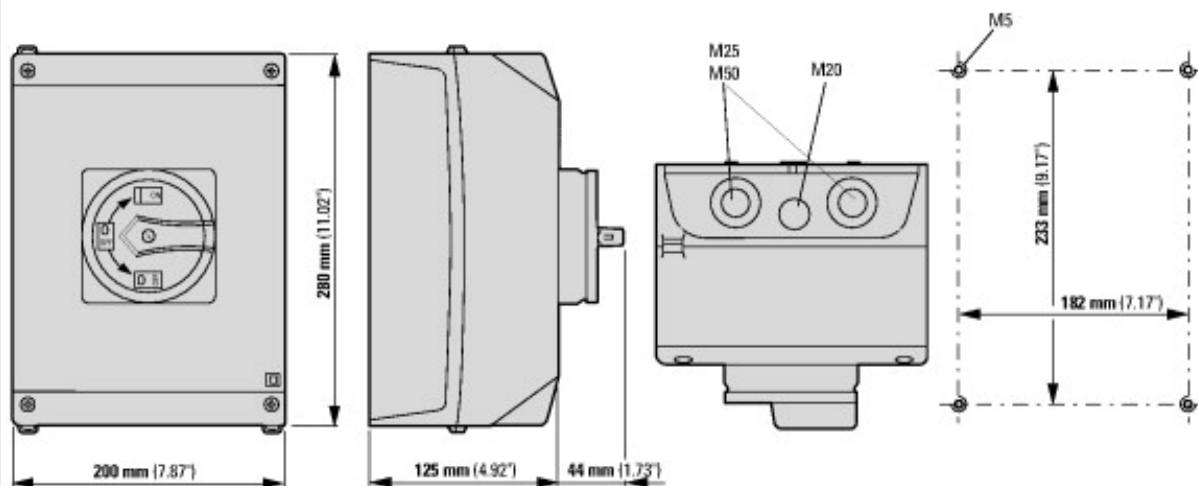
Laagspanning schakelapparaten (EG000017) / Lastscheider (EC000216)			
Elektro-, automatiserings- en procesbesturingstechniek / Laagspanning-schakeltechniek / Lastschakelaar, lastscheidingschakelaar, besturingsschakelaar / Lastscheidingschakelaar, compact (ecl@ss10.0.1-27-37-14-03 [AKF060013])			
Uitvoering als hoofdschakelaar			Ja
Uitvoering als werkschakelaar			Ja
Uitvoering als veiligheidsschakelaar			Ja
Uitvoering als noodstopinrichting			Ja
Uitvoering als omkeerschakelaar			Nee

Aantal schakelaars		1
Max. nom. bedrijfsspanning Ue bij AC	Volt	690
Bedrijfsspanning (meetspanning)	Volt	690 - 690
Nom. continustroom Iu	Amp	100
Nom. continustroom, AC-23, 400 V	Amp	100
Nom. continustroom, AC-21, 400 V	Amp	100
Nom. vermogen bij AC-3, 400 V	Kilowatt	37
Toegelaten korte-duur stroom Icw	Kiloamp	2
Nom. vermogen, AC-23, 400 V	Kilowatt	55
Schakelvermogen bij 400 V	Kilowatt	55
Voorwaardelijke nom. kortsluitstroom Iq	Kiloamp	4
Aantal polen		4
Aantal hulpcontacten als verbreekcontact		0
Aantal hulpcontacten als maakcontact		0
Aantal hulpcontacten als wisselcontact		0
Motoraandrijving optioneel		Nee
Motoraandrijving geïntegreerd		Nee
Uitschakelspoel optioneel		Nee
Apparaatbouwvorm		Compleet apparaat in behuizing ingebouwd
Geschikt voor bodemmontage		Ja
Geschikt voor frontmontage 4-gats		Nee
Geschikt voor frontmontage centraal		Nee
Geschikt voor verdelerinbouw		Nee
Geschikt voor tussenbouw		Nee
Kleur bedieningselement		Rood
Uitvoering van het bedieningselement		Deurkoppelingsdraaiaandrijving
Vergrendelbaar		Ja
Aansluitwijze hoofdstroomcircuit		Schroefaansluiting
Beschermingsgraad frontzijde (IP)		IP65
Beschermingsgraad (NEMA)		12

Goedkeuringen

Product Standards		UL 60947-4-1; CSA - C22.2 No. 60947-4-1-14; CSA-C22.2 No. 94; IEC/EN 60947-3; CE marking
UL File No.		E36332
UL Category Control No.		NLRV
CSA File No.		12528
CSA Class No.		3211-05
North America Certification		UL listed, CSA certified
Specially designed for North America		Yes, additional labeling according to UL on the enclosure in combination with "+NA-I5" (105869)
Suitable for		Branch circuits, suitable as motor disconnect
Degree of Protection		IEC: IP65; UL/CSA Type 1, 12

Afmetingen



$$d = 4 - 8 \text{ mm}$$

$$b + d \leq 47 \text{ mm}$$

$$d = 0.16 - 0.31''$$

$$b + d \leq 1.85''$$

≤ 3 hangsloten