



Lastscheider PN1, 3p, 160A, ATEX22

Type **PN1-160**  
 Catalog No. **281235**

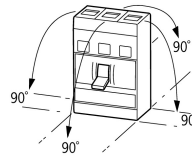
Afbeelding soortgelijk

## Leveringsprogramma

Assortiment			Lastscheiders
Beveiligingsfunctie			Hoofdschakelaars/scheiders
Norm/goedkeuring			IEC
Inbouwtechniek			Vast ingebouwd
Bouwgrootte			PN1
Beschrijving			Hoofdschakelaareigenschappen inclusief dwangmatigheid conform IEC/EN 60204 en VDE 0113 Scheidereigenschappen conform IEC/EN 60947-3 en VDE 0660. Aanrakingsveilig conform VDE 0160 deel 100.
Aantal polen			3-polig
Standaard uitrusting			Raamklem
Schakelstanden			I, 0
Nominale bedrijfsstroom = nominale continu stroom	$I_n = I_u$	A	160
Kortsluitbeveiliging max. gL-zekering		A gL	160

## Technische gegevens

### Algemeen

normen en bepalingen			IEC/EN 60947, VDE 0660
aanrakingsveiligheid			Vinger- en handaanrakingsveilig conform DIN EN 50274/VDE 0106 Teil 110
Klimaatbestendigheid			Vochtige warmte, constant, conform IEC 60068-2-78 Vochtige warmte, cyclisch, conform IEC 60068-2-30
omgevingstemperatuur			
Omgevingstemperatuur opslag		°C	- 40 - + 70
Bedrijf		°C	-25 - +70
Schokbestendigheid (halfsinusstoot 10 ms) conform IEC 60068-2-27		g	20 (halfsinusstoot 20 ms)
Zekere scheiding conform EN 61140			
tussen hulpcontacten en hoofdcontacten		V AC	500
tussen de hulpcontacten		V AC	300
inbouwpositie			
Inbouwpositie			Verticaal en 90° in alle richtingen  met foutstroombeveiliging XFI: - NZM1, N1, NZM2, N2: verticaal en 90° in alle richtingen met Insteekaanheid: - NZM1, N1, NZM2, N2: verticaal, 90° rechts/links met Uitrijeenheid: - NZM3, N3: verticaal, 90° links - NZM4, N4: verticaal met Afstandsbediening: - NZM2, N(S)2, NZM3, N(S)3, NZM4, N(S)4: verticaal en 90° in alle richtingen
voedingsrichting			Willekeurig
Beschermingsgraad			
apparaat			In omgeving bedieningseenheden: IP20 (basisbeschermingsgraad)
kast			Met afdekraam: IP40 Met deurkoppelingshandgreep: IP66
Aansluitklemmen			Tunnelklem: IP10 Fasescheider en bandklem: IP 00

### Lastscheider

Nom. stootspanningsvastheid	$U_{imp}$		
-----------------------------	-----------	--	--

Hoofdstroombanen		V	6000
hulpcontacten		V	6000
nominale bedrijfsspanning	U <sub>e</sub>	V AC	690
Nominale bedrijfsfrequentie	f	Hz	50/60
Nominale bedrijfsstroom = nominale continu stroom	I <sub>n</sub> = I <sub>u</sub>	A	160
Overspanningscategorie/vervuilingsgraad			III/3
nom. isolatiespanning	U <sub>i</sub>	V	690
Toepassing in niet geaarde netwerken		V	≤ 690
Overige technische gegevens (bladercatalogus)			Gewichten Temperatuurinvloed, Derating Effectief verliesvermogen

### Nominale kortsluitinschakelvermogen

690 V 50/60 Hz	I <sub>cm</sub>	kA	2.8
----------------	-----------------	----	-----

### nominale piekstroom

t = 0.3 s	I <sub>cw</sub>	kA	2
t = 1 s	I <sub>cw</sub>	kA	2

### Nominale kortsluitstroom

Met voorzekering		A gG/gL	gR: 160
400/415 V		kA	100
690 V		kA	80
Met nageschakelde zekering		A gG/gL	gR: 160
400/415 V		kA	100
690 V		kA	10

### nom. in- en uitschakelvermogen

Nom. bedrijfsstroom	I <sub>e</sub>	A	
AC-22/23A			
415 V	I <sub>e</sub>	A	160
690 V	I <sub>e</sub>	A	160
levensduur, mechanisch	Schakelingen		20000
Max. schakelfrequentie	schakelingen/ S/h h		120

### levensduur, elektrisch

AC-1			
400 V 50/60 Hz	Schakelingen		7500
415 V 50/60 Hz	Schakelingen		7500
690 V 50/60 Hz	Schakelingen		5000
AC-23A			
400 V 50/60 Hz	Schakelingen		1000
415 V 50/60 Hz	Schakelingen		1000
690 V 50/60 Hz	Schakelingen		1000

### Aansluitdoornedes

Standaard uitrusting			Raamklem
Optionele toebehoren			Schroefaansluiting tunnelklemmen Montage achterzijde
Cu-leidingen, Cu-kabel			
Raamklem			
Eenaderig		mm <sup>2</sup>	1 x (10 - 16) 2 x (6 - 16)
Meeraderig		mm <sup>2</sup>	1 x (10 - 70) <sup>3)</sup> 2 x (6 - 25)
			<sup>3)</sup> Afhankelijk van de kabelleverancier kan tot 95 mm <sup>2</sup> worden aangesloten.
Tunnelklem			
Eenaderig		mm <sup>2</sup>	1 x 16
Meeraderig			
1 gat		mm <sup>2</sup>	1 x (25 - 95)
Schroefaansluiting en aansluiting op achterzijde			
direct aan de automaat			

enkeladerig		mm <sup>2</sup>	1 x (10 - 16) 2 x (6 - 16)
Meeraderig		mm <sup>2</sup>	1 x (25 - 70) <sup>3)</sup> 2 x 25
			<sup>3)</sup> Afhankelijk van de kabelleraancier kan tot 95 mm <sup>2</sup> worden aangesloten.
Al-leidingen, Al-kabel			
Tunnelklem			
enkeladerig		mm <sup>2</sup>	1 x 16
Meeraderig			
1 gat		mm <sup>2</sup>	1 x (25 - 95)
Schroefaansluiting en aansluiting op achterzijde			
direct aan de automaat			
enkeladerig		mm <sup>2</sup>	1 x (10 - 16) 2 x (10 - 16)
Meeraderig		mm <sup>2</sup>	1 x (25 - 70) <sup>3)</sup> 2 x 25
Bandkoper (aantal lamellen x breedte x dikte lamellen)			
Raamklem			
	min.	mm	2 x 9 x 0.8
	Max.	mm	9 x 9 x 0.8
Cu-rail (breedte x dikte)			
		mm	
Schroefaansluiting en aansluiting op achterzijde			
Schroefaansluitingen			
			M6
direct aan de automaat			
	min.	mm	12 x 5
	Max.	mm	16 x 5

## Ontwerpverificatie conform IEC/EN 61439

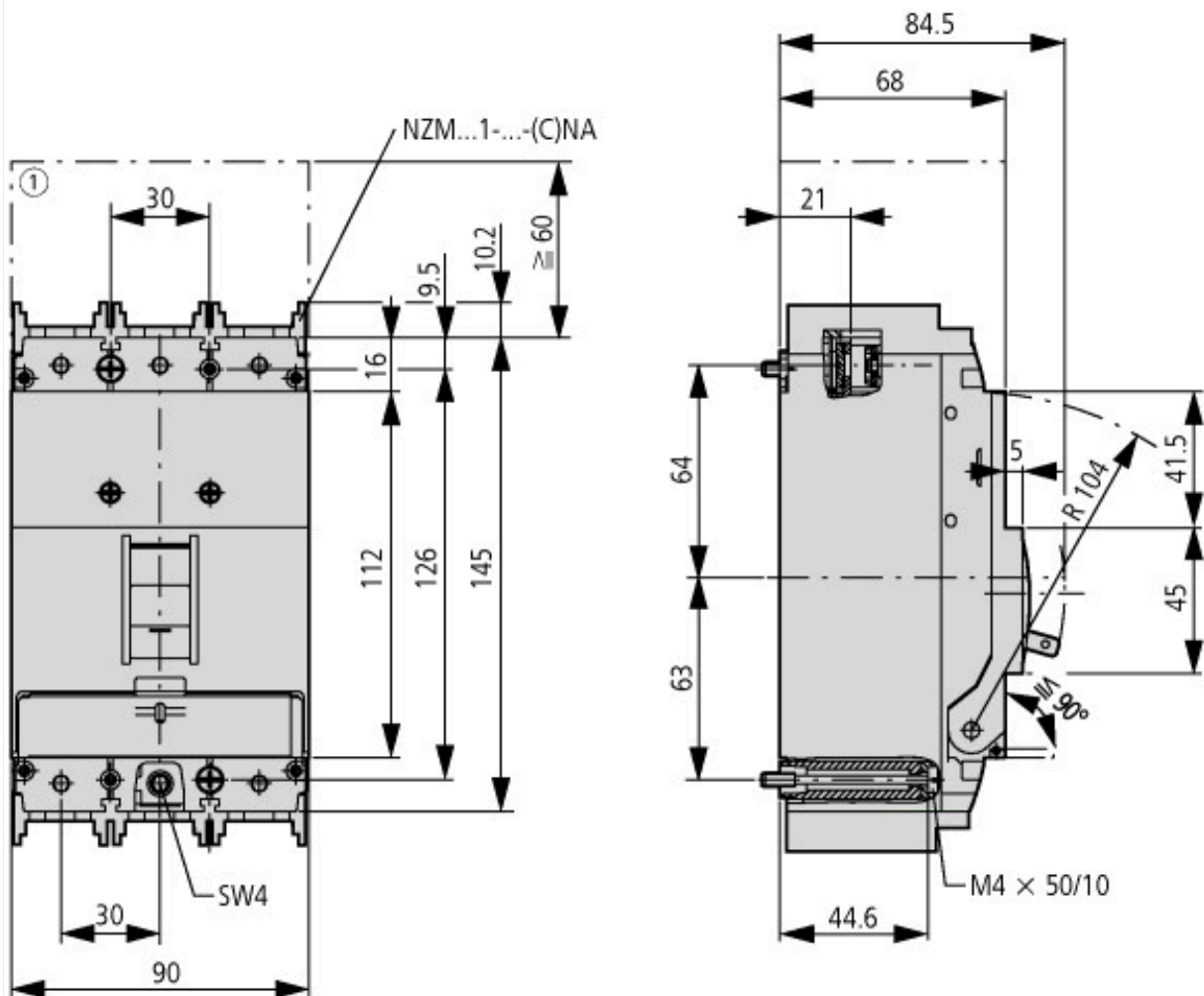
Technische gegevens ontwerpverificatie			
Nominale bedrijfsstroom voor specificatie verliesvermogen	I <sub>n</sub>	A	160
Verliesvermogen van het bedrijfsmiddel, stroomafhankelijk	P <sub>vid</sub>	W	29.18
Bedrijfsomgevingstemperatuur min.		°C	-25
Bedrijfsomgevingstemperatuur max.		°C	70
Typebeproeving IEC/EN 61439			
10.2 sterkte van materialen en delen			
10.2.2 Corrosiebestendigheid			Aan de eisen van de productnorm is voldaan.
10.2.3.1 Warmtebestendigheid van omhulling			Aan de eisen van de productnorm is voldaan.
10.2.3.2 Bestendigheid van kunststoffen tegen normale warmte			Aan de eisen van de productnorm is voldaan.
10.2.3.3 Bestendigheid van kunststoffen tegen buitengewone warmte			Aan de eisen van de productnorm is voldaan.
10.2.4 Bestendigheid tegen UV-straling			Aan de eisen van de productnorm is voldaan.
10.2.5 Optillen			Niet van toepassing omdat de volledige schakelinstallatie moet worden beoordeeld.
10.2.6 Slagtest			Niet van toepassing omdat de volledige schakelinstallatie moet worden beoordeeld.
10.2.7 Opschriften			Aan de eisen van de productnorm is voldaan.
10.3 Beschermingsgraad van omhullingen			Niet van toepassing omdat de volledige schakelinstallatie moet worden beoordeeld.
10.4 Lucht- en kruipwegen			Aan de eisen van de productnorm is voldaan.
10.5 Beveiliging tegen elektrische schokken			Niet van toepassing omdat de volledige schakelinstallatie moet worden beoordeeld.
10.6 Inbouw van bedrijfsmiddelen			Niet van toepassing omdat de volledige schakelinstallatie moet worden beoordeeld.
10.7 Interne stroomcircuits en verbindingen			Is de verantwoordelijkheid van de bouwer van de schakelinstallatie.
10.8 Aansluitingen van extern ingevoerde aders			Is de verantwoordelijkheid van de bouwer van de schakelinstallatie.
10.9 Isolatie-eigenschappen			
10.9.2 Bedrijfsfrequente stootspanningsvastheid			Is de verantwoordelijkheid van de bouwer van de schakelinstallatie.
10.9.3 Stootspanningsvastheid			Is de verantwoordelijkheid van de bouwer van de schakelinstallatie.
10.9.4 Beproeving van omhullingen van kunststof			Is de verantwoordelijkheid van de bouwer van de schakelinstallatie.

10.10 Opwarming		Verwarmingsberekening is de verantwoording van de bouwer van de schakelinstallatie. Eaton levert de gegevens over vermogensverlies van de apparaten.
10.11 Kortsluitvastheid		Is de verantwoording van de bouwer van de schakelinstallatie. De specificaties van de schakelapparaten moeten worden aangehouden.
10.12 EMC		Is de verantwoording van de bouwer van de schakelinstallatie. De specificaties van de schakelapparaten moeten worden aangehouden.
10.13 Mechanische functie		Voor het apparaat is aan de eisen voldaan, voor zover informatie van de montagehandleiding (IL) in acht worden genomen.

## Technische gegevens ETIM 7.0

Laagspanning schakelapparaten (EG000017) / Lastscheider (EC000216)			
Elektro-, automatiserings- en procesbesturingstechniek / Laagspanning-schakeltechniek / Lastschakelaar, lastscheidingschakelaar, besturingschakelaar / Lastscheidingschakelaar, compact (ecl@ss10.0.1-27-37-14-03 [AKF060013])			
Uitvoering als hoofdschakelaar			Ja
Uitvoering als werkschakelaar			Ja
Uitvoering als veiligheidsschakelaar			Nee
Uitvoering als noodstopinrichting			Ja
Uitvoering als omkeerschakelaar			Nee
Aantal schakelaars			1
Max. nom. bedrijfsspanning Ue bij AC		Volt	690
Bedrijfsspanning (meetspanning)		Volt	690 - 690
Nom. continuustroom Iu		Amp	160
Nom. continuustroom, AC-23, 400 V		Amp	0
Nom. continuustroom, AC-21, 400 V		Amp	0
Nom. vermogen bij AC-3, 400 V		Kilowatt	0
Toegelaten korte-duur stroom Icw		Kiloamp	2
Nom. vermogen, AC-23, 400 V		Kilowatt	90
Schakelvermogen bij 400 V		Kilowatt	0
Voorwaardelijke nom. kortsluitstroom Iq		Kiloamp	0
Aantal polen			3
Aantal hulpcontacten als verbreekcontact			0
Aantal hulpcontacten als maakcontact			0
Aantal hulpcontacten als wisselcontact			0
Motoraandrijving optioneel			Nee
Motoraandrijving geïntegreerd			Nee
Uitschakelspoel optioneel			Nee
Apparaatbouwworm			Inbouwaparaat vaste inbouw techniek
Geschikt voor bodemmontage			Ja
Geschikt voor frontmontage 4-gats			Nee
Geschikt voor frontmontage centraal			Nee
Geschikt voor verdelerinbouw			Ja
Geschikt voor tussenbouw			Ja
Kleur bedieningselement			Zwart
Uitvoering van het bedieningselement			Tuimelaar
Vergrendelbaar			Ja
Aansluitwijze hoofdstroomcircuit			Frameklem
Beschermingsgraad frontzijde (IP)			IP20
Beschermingsgraad (NEMA)			

## Afmetingen



① Uitblaasruimte, minimale afstand tot naastgelegen delen

