



**Omkeerschakelaar, Contacten: 5, 32 A, Frontplaat: 1-0-2, 60 °, vast, Opbouw**

**Type** T3-3-8401/12  
**Catalog No.** 207188

## Leveringsprogramma

Assortiment			Stuurschakelaar
Typekenner			T3
Basisfunctie			Omkeerschakelaar
Contacten			Met zwarte draaigreep en frontplaat
beschermingsgraad			5
			IP65
			<b> totaal geïsoleerd</b>
Bouwworm			Opbouw
Schakelsymbool			
Schakelhoek		°	60
Schakelverhouding			vast Met 0-stand
referentienummer			8401
frontplaatnr.			 <b>FS 684</b>
Frontplaat			1-0-2
<b>Nom. vermogen AC-23A, 50 - 60 Hz</b>			
400 V	P	kW	15
nominale continu stroom	$I_u$	A	32
Opmerking betreffende nominale continu stroom $I_u$			De nominale continu stroom $I_u$ is bij max. doorsnede gegeven.
Aantal schakelkamers			schakelkamer(s)

## Technische gegevens

### Algemeen

normen en bepalingen			IEC/EN 60947, VDE 0660, IEC/EN 60204, CSA, UL Lastscheider conform IEC/EN 60947-3
Klimaatbestendigheid			Vochtige warmte, constant, conform IEC 60068-2-78 Vochtige warmte, cyclisch, conform IEC 60068-2-30
omgevingstemperatuur			
In kast		°C	-25 - +40
Overspanningscategorie/vervuilingsgraad			III/3

Nom. stootspanningsvastheid	$U_{imp}$	V AC	6000
Schokbestendigheid		g	12
inbouwpositie			willekeurig

### Stroombanen

elektrische specificaties			
nominale bedrijfsspanning	$U_e$	V AC	690
nominale continu stroom	$I_u$	A	32
Opmerking betreffende nominale continu stroom $I_u$			De nominale continu stroom $I_u$ is bij max. doorsnede gegeven.
Belastbaarheid bij intermitterend bedrijf, klasse 12			
AB 25 % ID		$x I_e$	2
AB 40 % ID		$x I_e$	1.6
AB 60 % ID		$x I_e$	1.3
kortsluitvastheid			
smeltzekering		A gG/gL	35
nom. piekstroom (1-s-stroom)	$I_{cw}$	$A_{eff}$	650
Opmerking betreffende nominale piekstroom $I_{cw}$			1 seconde stroom
Voorwaardelijke kortsluitstroom	$I_q$	kA	1

### Schakelvermogen

Nominaal inschakelvermogen $\cos \varphi$ conform IEC 60947-3		A	320
nominale bedrijfskortsluitafschakelvermogen $\cos \varphi$ conform IEC 60947-3		A	
230 V		A	260
400/415 V		A	260
500 V		A	240
690 V		A	170
Zekere scheiding conform EN 61140			
tussen de contacten		V AC	440
stroomwarmteverlies per stroombaan bij $I_e$		W	1.1
Stroomwarmteverlies per hulpstroombaan bij $I_e$ (AC-15/230 V)		W	1.1
levensduur, mechanisch	schakelingen	$x 10^6$	> 0.5
max. schakelfrequentie	Schakelingen/h		1200
wisselspanning			
AC-3			
nom. vermogen motorschakelaar	P	kW	
220 V 230 V	P	kW	5.5
230 V sterddriehoek	P	kW	7.5
400 V 415 V	P	kW	11
400 V sterddriehoek	P	kW	15
500 V	P	kW	15
500 V sterddriehoek	P	kW	18.5
690 V	P	kW	11
690 V sterddriehoek	P	kW	22
Nominale bedrijfsstroom motorschakelaar			
230 V	$I_e$	A	23.7
230 V sterddriehoek	$I_e$	A	32
400V 415 V	$I_e$	A	23.7
400 V sterddriehoek	$I_e$	A	32
500 V	$I_e$	A	23.7
500 V sterddriehoek	$I_e$	A	32
690 V	$I_e$	A	14.7
690 V sterddriehoek	$I_e$	A	25.5
AC-23A			
Nom. vermogen AC-23A, 50 - 60 Hz	P	kW	
230 V	P	kW	7.5

400 V 415 V	P	kW	15
500 V	P	kW	15
690 V	P	kW	15
Nominale bedrijfsstroom motorschakelaar			
230 V	I <sub>e</sub>	A	32
400 V 415 V	I <sub>e</sub>	A	32
500 V	I <sub>e</sub>	A	26.4
690 V	I <sub>e</sub>	A	17
gelijkspanning			
DC-1, lastschakelaar L/R = 1 ms			
nom. bedrijfsstroom	I <sub>e</sub>	A	25
spanning per in serie geschakelde contactbaan		V	60
DC-21A			
nom. bedrijfsstroom	I <sub>e</sub>	A	1
contacten		aantal	1
DC-23A, motorschakelaar L/R = 15 ms			
24 V			
nom. bedrijfsstroom	I <sub>e</sub>	A	25
contacten		aantal	1
48 V			
nom. bedrijfsstroom	I <sub>e</sub>	A	25
contacten		aantal	2
60 V			
nom. bedrijfsstroom	I <sub>e</sub>	A	25
contacten		aantal	3
120 V			
nom. bedrijfsstroom	I <sub>e</sub>	A	12
contacten		aantal	3
240 V			
nom. bedrijfsstroom	I <sub>e</sub>	A	5
contacten		aantal	5
DC-13, stuurschakelaar L/R = 50 ms			
nom. bedrijfsstroom	I <sub>e</sub>	A	20
spanning per in serie geschakelde contactbaan		V	24
contactzekerheid bij 24 V DC, 10 mA	statistische foutwaarde	H <sub>F</sub>	< 10 <sup>-5</sup> , < 1 storing bij 100.000 schakelhandelingen

### Aansluitdiameters

een- of meeraderig		mm <sup>2</sup>	1 x (1 - 6) 2 x (1 - 6)
Soepel met adereindhuls conform DIN 46228		mm <sup>2</sup>	1 x (0,75 - 4) 2 x (0,75 - 4)
aansluitschroef			M4
Aandraaimoment aansluitschroef		Nm	1.6

### Veiligheidstechnische gegevens

<b>aanwijzingen</b>			B10 <sub>d</sub> waarden conform EN ISO 13849-1, tabel C1
---------------------	--	--	-----------------------------------------------------------

### Goedgekeurde vermogensspecificaties

Stroombanen			
nominale bedrijfsspanning	U <sub>e</sub>	V AC	600
Nominale continu stroom max.			
Hoofdstroombanen			
General use		A	25
hulpstroombanen			
General Use	I <sub>U</sub>	A	10
Pilot Duty			A 600
Schakelvermogen			

Max. motorvermogen			
1-fase			
120 V AC		HP	1.5
200 V AC		HP	3
240 V AC		HP	3
3-fase			
200 V AC		HP	3
240 V AC		HP	3
480 V AC		HP	7.5
600 V AC		HP	10
Short Circuit Current Rating		SCCR	
Basic Rating		kA	5
max. Fuse		A	40
High fault rating		kA	10
max. Fuse		A	40, Class J
Aansluitdiameter			
enkeldraads of soepel met aderhuls		AWG	14 - 10
aansluitschroef			M4
Aandraaimoment		lb-in	17.7

## Ontwerpverificatie conform IEC/EN 61439

Technische gegevens ontwerpverificatie			
Nominale bedrijfsstroom voor specificatie verliesvermogen	$I_n$	A	32
Verliesvermogen per pool, stroomafhankelijk	$P_{vid}$	W	1.1
Verliesvermogen van het bedrijfsmiddel, stroomafhankelijk	$P_{vid}$	W	0
Verliesvermogen statisch, stroomonafhankelijk	$P_{vs}$	W	0
Vermogensverliesafgiftecapaciteit	$P_{ve}$	W	0
Bedrijfsomgevingstemperatuur min.		°C	-25
Bedrijfsomgevingstemperatuur max.		°C	40
Typebeproeving IEC/EN 61439			
10.2 sterkte van materialen en delen			
10.2.2 Corrosiebestendigheid			Aan de eisen van de productnorm is voldaan.
10.2.3.1 Warmtebestendigheid van omhulling			Aan de eisen van de productnorm is voldaan.
10.2.3.2 Bestendigheid van kunststoffen tegen normale warmte			Aan de eisen van de productnorm is voldaan.
10.2.3.3 Bestendigheid van kunststoffen tegen buitengewone warmte			Aan de eisen van de productnorm is voldaan.
10.2.4 Bestendigheid tegen UV-straling			UV-bestendigheid in combinatie met een afdak.
10.2.5 Optillen			Niet van toepassing omdat de volledige schakelinstallatie moet worden beoordeeld.
10.2.6 Slagtest			Niet van toepassing omdat de volledige schakelinstallatie moet worden beoordeeld.
10.2.7 Opschriften			Aan de eisen van de productnorm is voldaan.
10.3 Beschermingsgraad van omhullingen			Niet van toepassing omdat de volledige schakelinstallatie moet worden beoordeeld.
10.4 Lucht- en kruipwegen			Aan de eisen van de productnorm is voldaan.
10.5 Beveiliging tegen elektrische schokken			Niet van toepassing omdat de volledige schakelinstallatie moet worden beoordeeld.
10.6 Inbouw van bedrijfsmiddelen			Niet van toepassing omdat de volledige schakelinstallatie moet worden beoordeeld.
10.7 Interne stroomcircuits en verbindingen			Is de verantwoording van de bouwer van de schakelinstallatie.
10.8 Aansluitingen van extern ingevoerde aders			Is de verantwoording van de bouwer van de schakelinstallatie.
10.9 Isolatie-eigenschappen			
10.9.2 Bedrijfsfrequente stootspanningsvastheid			Is de verantwoording van de bouwer van de schakelinstallatie.
10.9.3 Stootspanningsvastheid			Is de verantwoording van de bouwer van de schakelinstallatie.
10.9.4 Beproeving van omhullingen van kunststof			Is de verantwoording van de bouwer van de schakelinstallatie.
10.10 Opwarming			Verwarmingsberekening is de verantwoording van de bouwer van de schakelinstallatie. Eaton levert de gegevens over vermogensverlies van de apparaten.

10.11 Kortsluitvastheid		Is de verantwoording van de bouwer van de schakelinstallatie. De specificaties van de schakelapparaten moeten worden aangehouden.
10.12 EMC		Is de verantwoording van de bouwer van de schakelinstallatie. De specificaties van de schakelapparaten moeten worden aangehouden.
10.13 Mechanische functie		Voor het apparaat is aan de eisen voldaan, voor zover informatie van de montagehandleiding (IL) in acht worden genomen.

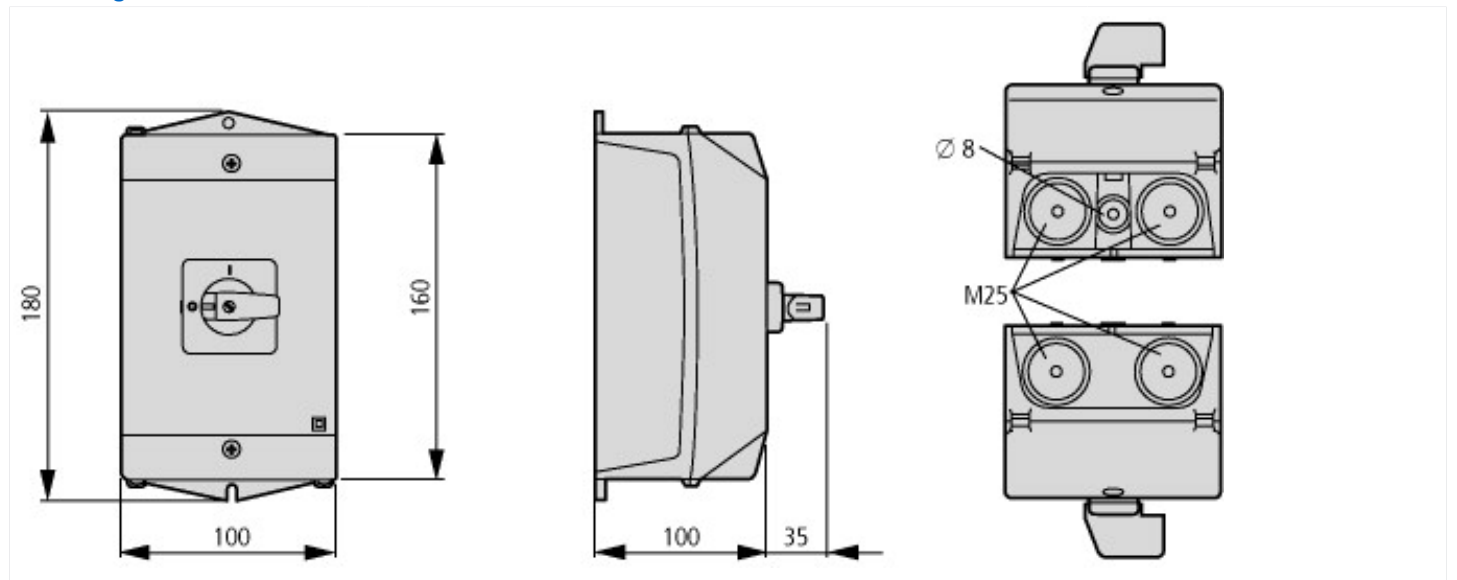
## Technische gegevens ETIM 7.0

Laagspanning schakelapparaten (EG000017) / Lastschakelaar (EC001105)		
Elektro-, automatiserings- en procesbesturingstechniek / Laagspanning-schakeltechniek / Lastschakelaar, lastscheidingschakelaar, besturingsschakelaar / Omschakelaar (ecl@ss10.0.1-27-37-14-05 [AKF062013])		
Uitvoering		Omkeerschakelaar
Aantal polen		3
Met nulstand		Ja
Met terugvering in nulstand		Nee
Nom. continuustroom I <sub>u</sub>	Amp	32
Nom. bedrijfsstroom I <sub>e</sub> bij AC-3, 400 V	Amp	23.7
Nom. vermogen bij AC-3, 400 V	Kilowatt	12
Beschermingsgraad frontzijde (IP)		IP65
Beschermingsgraad frontzijde (NEMA)		12
Aantal hulpcontacten als verbreekcontact		0
Aantal hulpcontacten als maakcontact		0
Aantal hulpcontacten als wisselcontact		0
Geschikt voor bodemmontage		Ja
Geschikt voor frontbevestiging		Nee
Geschikt voor verdelerinbouw		Nee
Geschikt voor tussenbouw		Nee
Compleet apparaat in behuizing		Ja
Materiaal behuizing		Kunststof
Uitvoering van het bedieningselement		Draaigreep
Aansluitwijze hoofdstroomcircuit		Schroefaansluiting

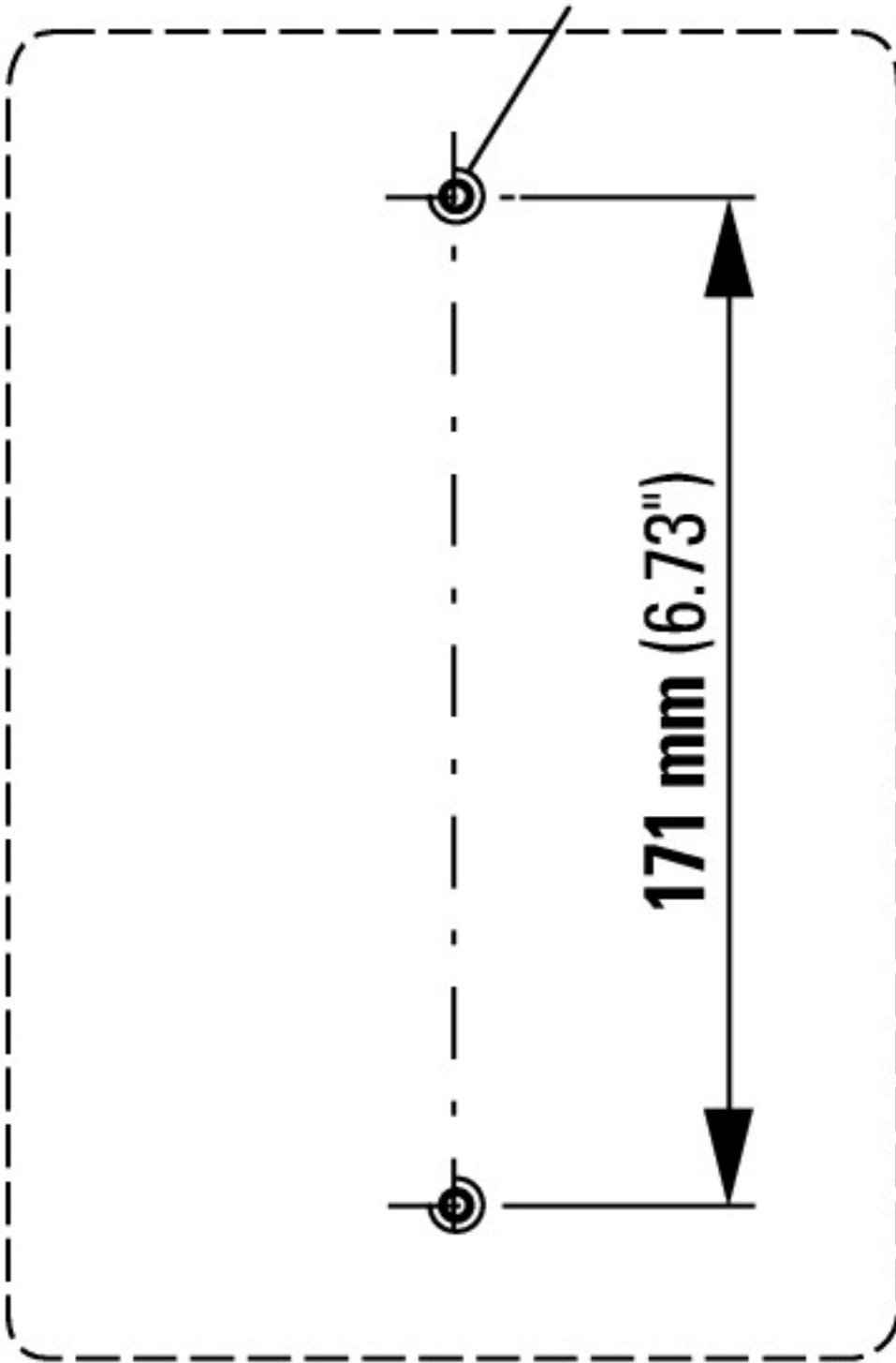
## Goedkeuringen

Product Standards		UL 60947-4-1; CSA - C22.2 No. 60947-4-1-14; CSA-C22.2 No. 94; IEC/EN 60947-3; CE marking
UL File No.		E36332
UL Category Control No.		NLRV
CSA File No.		12528
CSA Class No.		3211-05
North America Certification		UL listed, CSA certified
Specially designed for North America		Yes, with an alternative front plate and/or terminal markings to those of the IEC type and with additional labeling according to UL on the enclosure in combination with "+NA-I2" (105866)
Suitable for		Branch circuits, suitable as motor disconnect
Degree of Protection		IEC: IP65; UL/CSA Type 1, 12

## Afmetingen



M4



Boormaat bodem