



Omschakelaar, Contacten: 8, 32 A, Frontplaat: Netz-0-Notstrom, 60 °, vast, Opbouw

Type **T3-4-8902/12**
Catalog No. **215224**

Leveringsprogramma

Assortiment			Stuurschakelaar
Typekenner			T3
Basisfunctie			Omschakelaar
Contacten			Met zwarte draaigreep en frontplaat
beschermingsgraad			8
			IP65
			toetaal geïsoleerd
Bouwworm			Opbouw
Schakelsymbool			
Schakelhoek		°	60
Schakelverhouding			vast Met 0-stand
referentienummer			8902
frontplaatnr.			 FS 161629
Frontplaat			Netz-0-Notstrom
Nom. vermogen AC-23A, 50 - 60 Hz			
400 V	P	kW	15
nominale continu stroom	I_u	A	32
Opmerking betreffende nominale continu stroom I_u			De nominale continu stroom I_u is bij max. doorsnede gegeven.
Aantal schakelkamers		schakelkamer(s)	1

Technische gegevens

Algemeen

normen en bepalingen			IEC/EN 60947, VDE 0660, IEC/EN 60204, CSA, UL Lastscheider conform IEC/EN 60947-3
Klimaatbestendigheid			Vochtige warmte, constant, conform IEC 60068-2-78 Vochtige warmte, cyclisch, conform IEC 60068-2-30
omgevingstemperatuur			
In kast		°C	-25 - +40
Overspanningscategorie/vervuilingsgraad			III/3
Nom. stootspanningsvastheid	U_{imp}	V AC	6000
Schokbestendigheid		g	12

inbouwpositie			willekeurig
Stroombanen			
elektrische specificaties			
nominale bedrijfsspanning	U_e	V AC	690
nominale continu stroom	I_u	A	32
Opmerking betreffende nominale continu stroom I_u			De nominale continu stroom I_u is bij max. doorsnede gegeven.
Belastbaarheid bij intermitterend bedrijf, klasse 12			
AB 25 % ID		$x I_e$	2
AB 40 % ID		$x I_e$	1.6
AB 60 % ID		$x I_e$	1.3
kortsluitvastheid			
smeltzekering		A gG/gL	35
nom. piekstroom (1-s-stroom)	I_{cw}	A_{eff}	650
Opmerking betreffende nominale piekstroom I_{cw}			1 seconde stroom
Voorwaardelijke kortsluitstroom	I_q	kA	1
Schakelvermogen			
Nominaal inschakelvermogen $\cos \varphi$ conform IEC 60947-3		A	320
nominale bedrijfskortsluitafschakelvermogen $\cos \varphi$ conform IEC 60947-3		A	
230 V		A	260
400/415 V		A	260
500 V		A	240
690 V		A	170
Zekere scheiding conform EN 61140			
tussen de contacten		V AC	440
stroomwarmteverlies per stroombaana bij I_e		W	1.1
Stroomwarmteverlies per hulpstroombaana bij I_e (AC-15/230 V)		W	1.1
levensduur, mechanisch	schakelingen	$x 10^6$	> 0.5
max. schakelfrequentie	Schakelingen/h		1200
wisselspanning			
AC-3			
nom. vermogen motorschakelaar	P	kW	
220 V 230 V	P	kW	5.5
230 V sterddriehoek	P	kW	7.5
400 V 415 V	P	kW	11
400 V sterddriehoek	P	kW	15
500 V	P	kW	15
500 V sterddriehoek	P	kW	18.5
690 V	P	kW	11
690 V sterddriehoek	P	kW	22
Nominale bedrijfsstroom motorschakelaar			
230 V	I_e	A	23.7
230 V sterddriehoek	I_e	A	32
400V 415 V	I_e	A	23.7
400 V sterddriehoek	I_e	A	32
500 V	I_e	A	23.7
500 V sterddriehoek	I_e	A	32
690 V	I_e	A	14.7
690 V sterddriehoek	I_e	A	25.5
AC-23A			
Nom. vermogen AC-23A, 50 - 60 Hz	P	kW	
230 V	P	kW	7.5
400 V 415 V	P	kW	15
500 V	P	kW	15

690 V	P	kW	15
Nominale bedrijfsstroom motorschakelaar			
230 V	I _e	A	32
400 V/415 V	I _e	A	32
500 V	I _e	A	26.4
690 V	I _e	A	17
gelijkspanning			
DC-1, lastschakelaar L/R = 1 ms			
nom. bedrijfsstroom	I _e	A	25
spanning per in serie geschakelde contactbaan		V	60
DC-21A			
nom. bedrijfsstroom	I _e	A	1
contacten		aantal	1
DC-23A, motorschakelaar L/R = 15 ms			
24 V			
nom. bedrijfsstroom	I _e	A	25
contacten		aantal	1
48 V			
nom. bedrijfsstroom	I _e	A	25
contacten		aantal	2
60 V			
nom. bedrijfsstroom	I _e	A	25
contacten		aantal	3
120 V			
nom. bedrijfsstroom	I _e	A	12
contacten		aantal	3
240 V			
nom. bedrijfsstroom	I _e	A	5
contacten		aantal	5
DC-13, stuurschakelaar L/R = 50 ms			
nom. bedrijfsstroom	I _e	A	20
spanning per in serie geschakelde contactbaan		V	24
contactzekerheid bij 24 V DC, 10 mA	statistische foutwaarde	H _F	< 10 ⁻⁵ , < 1 storing bij 100.000 schakelhandelingen

Aansluitdiameters

een- of meeraderig		mm ²	1 x (1 - 6) 2 x (1 - 6)
Soepel met adereindhuls conform DIN 46228		mm ²	1 x (0,75 - 4) 2 x (0,75 - 4)
aansluitschroef			M4
Aandraaimoment aansluitschroef		Nm	1.6

Veiligheidstechnische gegevens

aanwijzingen			B10 _d waarden conform EN ISO 13849-1, tabel C1
---------------------	--	--	---

Goedgekeurde vermogensspecificaties

Stroombanen			
nominale bedrijfsspanning	U _e	V AC	600
Nominale continu stroom max.			
Hoofdstroombanen			
General use		A	25
hulpstroombanen			
General Use	I _U	A	10
Pilot Duty			A 600
Schakelvermogen			
Max. motorvermogen			
1-fase			

120 V AC	HP	1.5
200 V AC	HP	3
240 V AC	HP	3
3-fase		
200 V AC	HP	3
240 V AC	HP	3
480 V AC	HP	7.5
600 V AC	HP	10
Short Circuit Current Rating	SCCR	
Basic Rating	kA	5
max. Fuse	A	40
High fault rating	kA	10
max. Fuse	A	40, Class J
Aansluitdiameter		
enkeldraads of soepel met aderhuls	AWG	14 - 10
aansluitschroef		M4
Aandraaimoment	lb-in	17.7

Ontwerpverificatie conform IEC/EN 61439

Technische gegevens ontwerpverificatie			
Nominale bedrijfsstroom voor specificatie verliesvermogen	I_n	A	32
Verliesvermogen per pool, stroomafhankelijk	P_{vid}	W	1.1
Verliesvermogen van het bedrijfsmiddel, stroomafhankelijk	P_{vid}	W	0
Verliesvermogen statisch, stroomonafhankelijk	P_{vs}	W	0
Vermogensverliesafgiftecapaciteit	P_{ve}	W	0
Bedrijfsomgevingstemperatuur min.		°C	-25
Bedrijfsomgevingstemperatuur max.		°C	40
Typebeproeving IEC/EN 61439			
10.2 sterkte van materialen en delen			
10.2.2 Corrosiebestendigheid			Aan de eisen van de productnorm is voldaan.
10.2.3.1 Warmtebestendigheid van omhulling			Aan de eisen van de productnorm is voldaan.
10.2.3.2 Bestendigheid van kunststoffen tegen normale warmte			Aan de eisen van de productnorm is voldaan.
10.2.3.3 Bestendigheid van kunststoffen tegen buitengewone warmte			Aan de eisen van de productnorm is voldaan.
10.2.4 Bestendigheid tegen UV-straling			UV-bestendigheid in combinatie met een afdak.
10.2.5 Optillen			Niet van toepassing omdat de volledige schakelinstallatie moet worden beoordeeld.
10.2.6 Slagtest			Niet van toepassing omdat de volledige schakelinstallatie moet worden beoordeeld.
10.2.7 Opschriften			Aan de eisen van de productnorm is voldaan.
10.3 Beschermingsgraad van omhullingen			Niet van toepassing omdat de volledige schakelinstallatie moet worden beoordeeld.
10.4 Lucht- en kruipwegen			Aan de eisen van de productnorm is voldaan.
10.5 Beveiliging tegen elektrische schokken			Niet van toepassing omdat de volledige schakelinstallatie moet worden beoordeeld.
10.6 Inbouw van bedrijfsmiddelen			Niet van toepassing omdat de volledige schakelinstallatie moet worden beoordeeld.
10.7 Interne stroomcircuits en verbindingen			Is de verantwoordelijkheid van de bouwer van de schakelinstallatie.
10.8 Aansluitingen van extern ingevoerde aders			Is de verantwoordelijkheid van de bouwer van de schakelinstallatie.
10.9 Isolatie-eigenschappen			
10.9.2 Bedrijfsfrequente stootspanningsvastheid			Is de verantwoordelijkheid van de bouwer van de schakelinstallatie.
10.9.3 Stootspanningsvastheid			Is de verantwoordelijkheid van de bouwer van de schakelinstallatie.
10.9.4 Beproeving van omhullingen van kunststof			Is de verantwoordelijkheid van de bouwer van de schakelinstallatie.
10.10 Opwarming			Verwarmingsberekening is de verantwoordelijkheid van de bouwer van de schakelinstallatie. Eaton levert de gegevens over vermogensverlies van de apparaten.
10.11 Kortsluitvastheid			Is de verantwoordelijkheid van de bouwer van de schakelinstallatie. De specificaties van de schakelapparaten moeten worden aangehouden.
10.12 EMC			Is de verantwoordelijkheid van de bouwer van de schakelinstallatie. De specificaties van de schakelapparaten moeten worden aangehouden.

Technische gegevens ETIM 7.0

Laagspanning schakelapparaten (EG000017) / Lastschakelaar (EC001105)

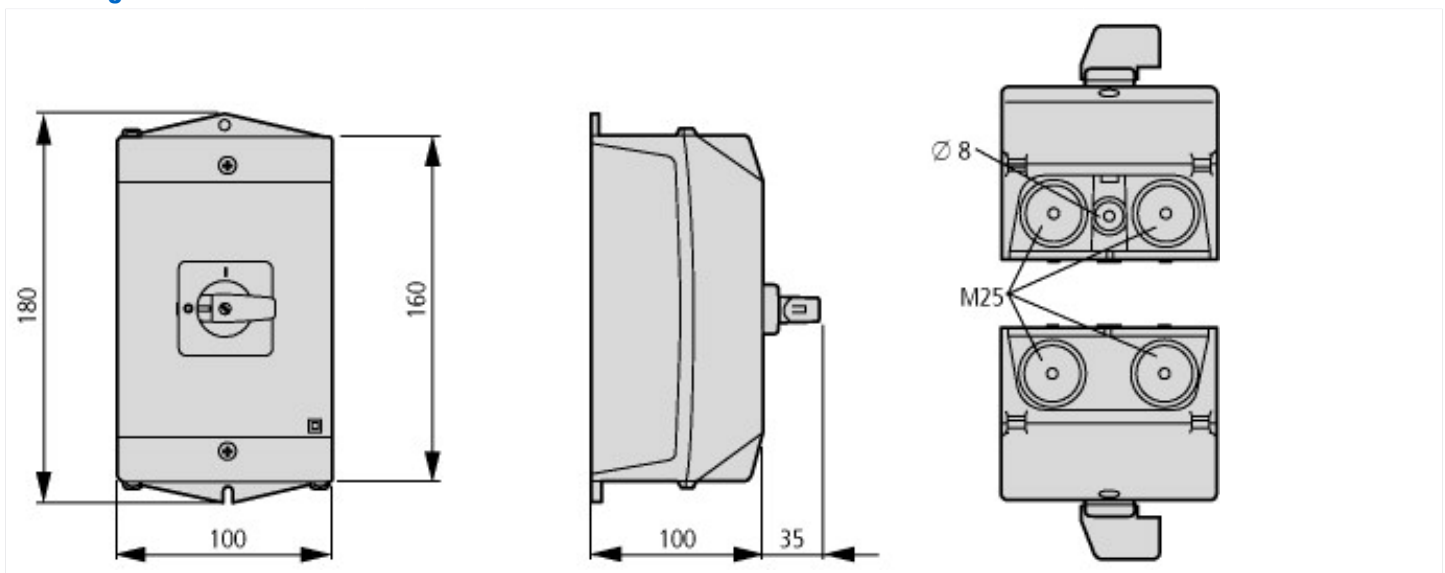
Elektro-, automatiserings- en procesbesturingstechniek / Laagspanning-schakeltechniek / Lastschakelaar, lastscheidingschakelaar, besturingsschakelaar / Omschakelaar (ec@ss10.0.1-27-37-14-05 [AKF062013])

Uitvoering			Omschakelaar
Aantal polen			4
Met nulstand			Ja
Met terugvering in nulstand			Nee
Nom. continuustroom lu		Amp	32
Nom. bedrijfsstroom Ie bij AC-3, 400 V		Amp	23.7
Nom. vermogen bij AC-3, 400 V		Kilowatt	12
Beschermingsgraad frontzijde (IP)			IP65
Beschermingsgraad frontzijde (NEMA)			12
Aantal hulpcontacten als verbreekcontact			0
Aantal hulpcontacten als maakcontact			0
Aantal hulpcontacten als wisselcontact			0
Geschikt voor bodemmontage			Ja
Geschikt voor frontbevestiging			Nee
Geschikt voor verdelerinbouw			Nee
Geschikt voor tussenbouw			Nee
Compleet apparaat in behuizing			Ja
Materiaal behuizing			Kunststof
Uitvoering van het bedieningselement			Draaigreep
Aansluitwijze hoofdstroomcircuit			Schroefaansluiting

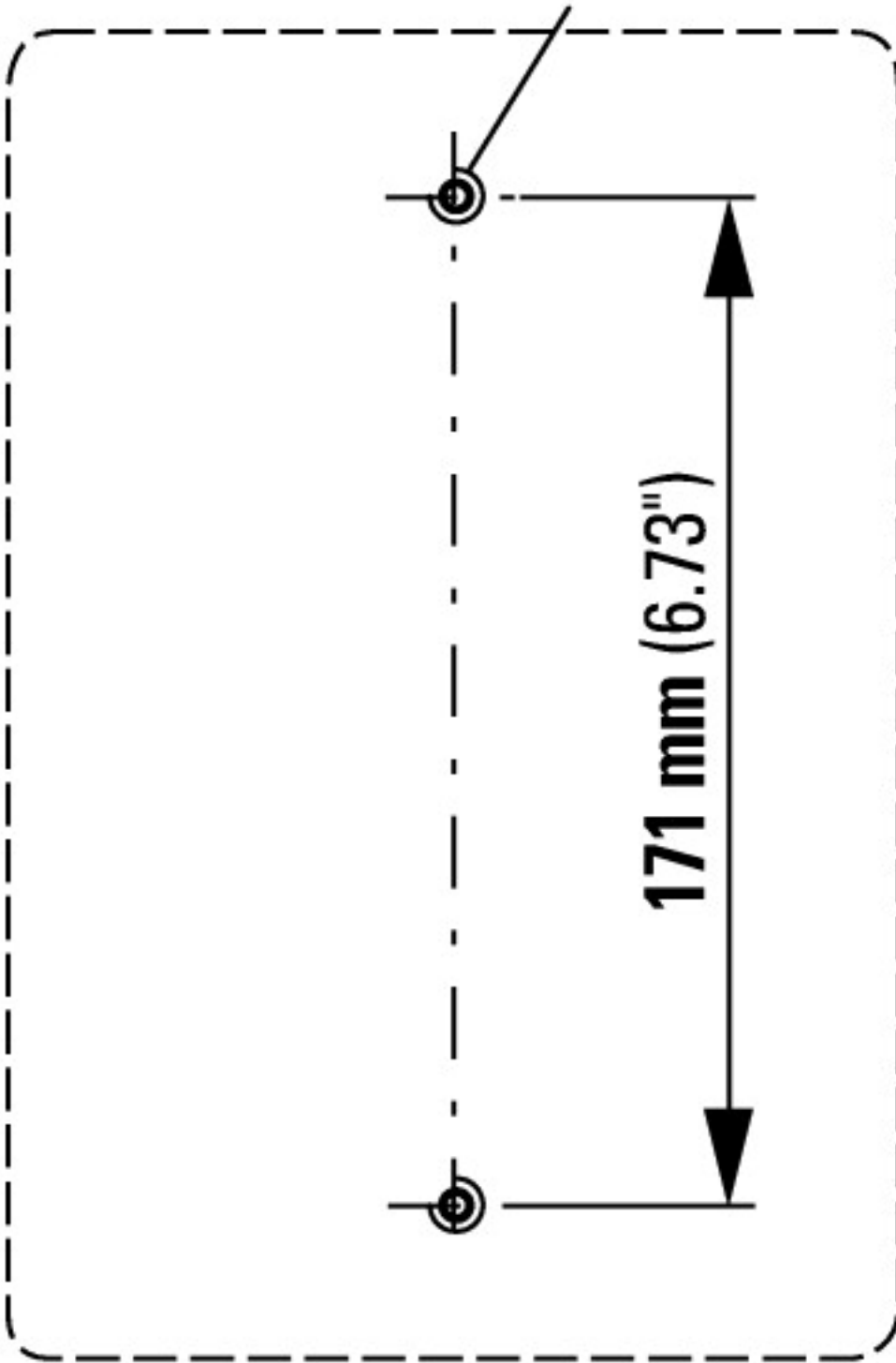
Goedkeuringen

Product Standards			UL 60947-4-1; CSA - C22.2 No. 60947-4-1-14; CSA-C22.2 No. 94; IEC/EN 60947-3; CE marking
UL File No.			E36332
UL Category Control No.			NLRV
CSA File No.			12528
CSA Class No.			3211-05
North America Certification			UL listed, CSA certified
Specially designed for North America			Yes, additional labeling according to UL on the enclosure in combination with "+NA-I2" (105866)
Suitable for			Branch circuits, suitable as motor disconnect
Degree of Protection			IEC: IP65; UL/CSA Type 1, 12

Afmetingen



M4



Boormaat bodem