

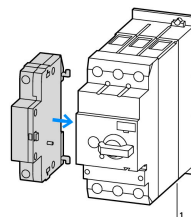
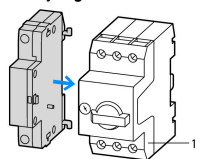
**Underspanningsafschakelspoel PKZ0(4), PKE, AC, 400 V 50 Hz, Schroefklemmen**

**Type** U-PKZ0(400V50HZ)  
**Catalog No.** 073138  
**Alternate Catalog No.** XTPAXUVR400V50H

**Leveringsprogramma**

Assortiment		Toebehoren
Toebehoren		Underspanningsafschakelspoelen
Bedieningsspanning		400 V 50 Hz
Spanningstype		Standaard spanningen
Stroombediening		AC
Schakelsymbool		
Aansluittechniek		Schroefklemmen
Toepasbaar voor		Underspanningsafschakelspoel PKZ0(4), PKE
Toepasbaar voor		PKZM0 PKZM4 PKZM0-T PKM0 PKZM01 PKE

**aanwijzingen**



1 Motorschutzschalter

**aanwijzingen** Kan links gemonteerd worden van: Motorbeveiligingsschakelaar

Kan niet worden gecombineerd met: A-PKZ0 arbeidsstroomafschakelspoel

In combinatie met een stroombeveiligingsschakelaar kan het worden gebruikt als noodstopapparaat volgens EN 60204.

**Technische gegevens**

**Algemeen**

Aansluitdiameters		mm <sup>2</sup>	
eenaderig of soepel, met aderhuls		mm <sup>2</sup>	1 x (0,75 - 2,5) 2 x (0,75 - 2,5)
Massief of meeraderig		AWG	1 x (18 - 14) 2 x (18 - 14)
Bedieningsspanning			400 V 50 Hz

## Opkom-/afvalspanning

Aantrekspanning		$x U_C$	0,85 - 1,1
Afvalspanning		$x U_C$	0,7- 0,35

## opgenomen vermogen

AC			
Aantrekvermogen	Aantrekken	VA	5
Houdvermogen	Houden	VA	3

## Ontwerpverificatie conform IEC/EN 61439

Technische gegevens ontwerpverificatie			
Nominale bedrijfsstroom voor specificatie verliesvermogen	$I_n$	A	0
Verliesvermogen per pool, stroomafhankelijk	$P_{vid}$	W	0
Verliesvermogen van het bedrijfsmiddel, stroomafhankelijk	$P_{vid}$	W	0
Verliesvermogen statisch, stroomonafhankelijk	$P_{vs}$	W	0.5
Vermogensverliesafgiftecapaciteit	$P_{ve}$	W	0
Bedrijfsomgevingstemperatuur min.		°C	-25
Bedrijfsomgevingstemperatuur max.		°C	55
Typebeproeving IEC/EN 61439			
10.2 sterkte van materialen en delen			
10.2.2 Corrosiebestendigheid			Aan de eisen van de productnorm is voldaan.
10.2.3.1 Warmtebestendigheid van omhulling			Aan de eisen van de productnorm is voldaan.
10.2.3.2 Bestendigheid van kunststoffen tegen normale warmte			Aan de eisen van de productnorm is voldaan.
10.2.3.3 Bestendigheid van kunststoffen tegen buitengewone warmte			Aan de eisen van de productnorm is voldaan.
10.2.4 Bestendigheid tegen UV-straling			Aan de eisen van de productnorm is voldaan.
10.2.5 Optillen			Niet van toepassing omdat de volledige schakelinstallatie moet worden beoordeeld.
10.2.6 Slagtest			Niet van toepassing omdat de volledige schakelinstallatie moet worden beoordeeld.
10.2.7 Opschriften			Aan de eisen van de productnorm is voldaan.
10.3 Beschermingsgraad van omhullingen			Niet van toepassing omdat de volledige schakelinstallatie moet worden beoordeeld.
10.4 Lucht- en kruipwegen			Aan de eisen van de productnorm is voldaan.
10.5 Beveiliging tegen elektrische schokken			Niet van toepassing omdat de volledige schakelinstallatie moet worden beoordeeld.
10.6 Inbouw van bedrijfsmiddelen			Niet van toepassing omdat de volledige schakelinstallatie moet worden beoordeeld.
10.7 Interne stroomcircuits en verbindingen			Is de verantwoording van de bouwer van de schakelinstallatie.
10.8 Aansluitingen van extern ingevoerde aders			Is de verantwoording van de bouwer van de schakelinstallatie.
10.9 Isolatie-eigenschappen			
10.9.2 Bedrijfsfrequente stootspanningsvastheid			Is de verantwoording van de bouwer van de schakelinstallatie.
10.9.3 Stootspanningsvastheid			Is de verantwoording van de bouwer van de schakelinstallatie.
10.9.4 Beproeving van omhullingen van kunststof			Is de verantwoording van de bouwer van de schakelinstallatie.
10.10 Opwarming			Verwarmingsberekening is de verantwoording van de bouwer van de schakelinstallatie. Eaton levert de gegevens over vermogensverlies van de apparaten.
10.11 Kortsluitvastheid			Is de verantwoording van de bouwer van de schakelinstallatie. De specificaties van de schakelapparaten moeten worden aangehouden.
10.12 EMC			Is de verantwoording van de bouwer van de schakelinstallatie. De specificaties van de schakelapparaten moeten worden aangehouden.
10.13 Mechanische functie			Voor het apparaat is aan de eisen voldaan, voor zover informatie van de montagehandleiding (IL) in acht worden genomen.

## Technische gegevens ETIM 7.0

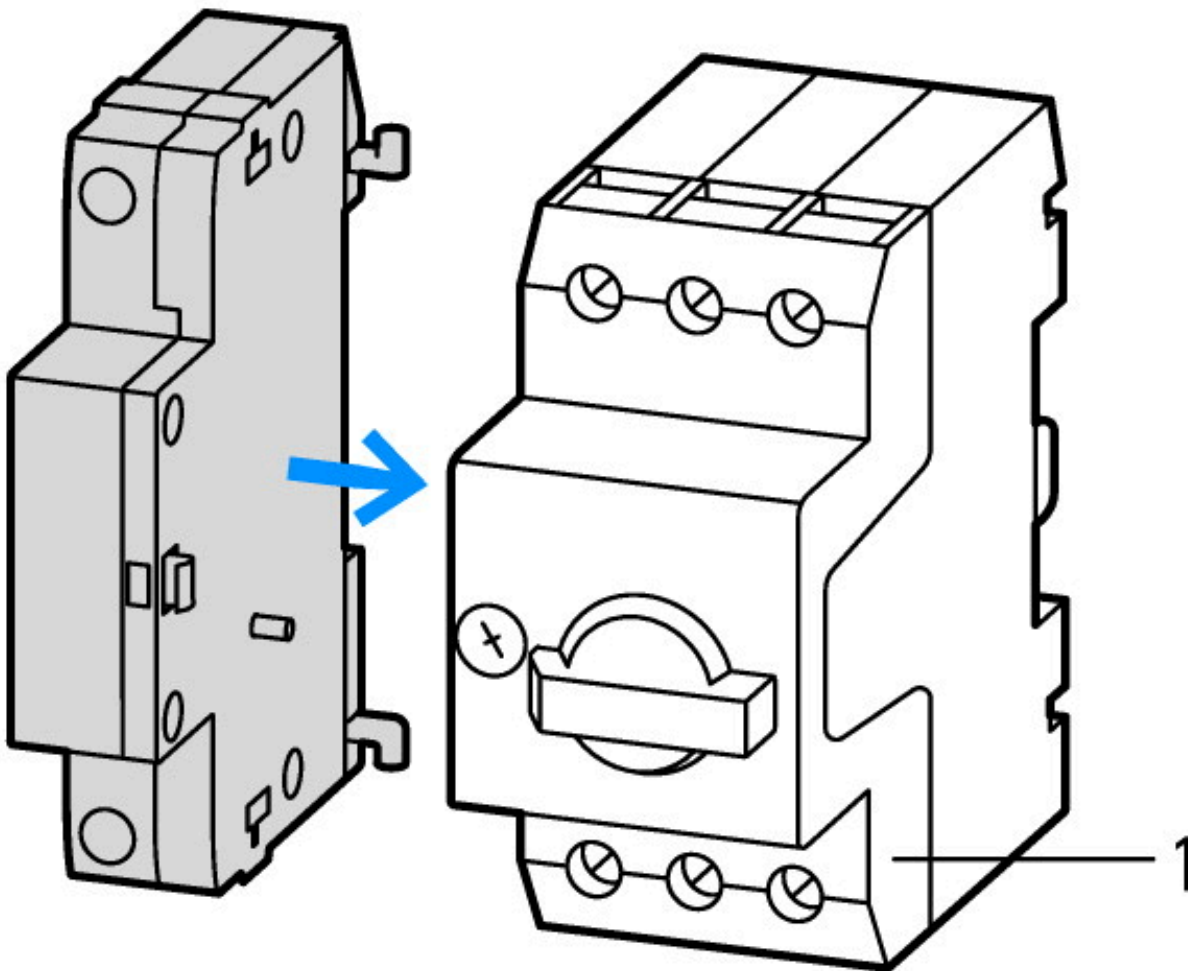
Laagspanning schakelapparaten (EG000017) / Onderspanningsspoel (EC001022)			
Elektro-, automatiserings- en procesbesturingstechniek / Laagspanning-schakeltechniek / Vermogensschakelaar, vermogensscheidingschakelaar (LS) / Onderspanningsactivator (ecl@ss10.0.1-27-37-04-17 [AKF015013])			
Nom. stuurspanning $U_s$ bij AC 50HZ		Volt	400 - 400
Nom. stuurspanning $U_s$ bij AC 60HZ		Volt	0 - 0
Nom. stuurspanning $U_s$ bij DC		Volt	0 - 0
Type stuurspanning			AC

Uitvoering elektrische aansluiting		Schroefaansluiting
Aantal contacten als maakcontact		0
Aantal contacten als verbreekcontact		0
Aantal contacten als wisselcontact		0
Vertraagd		Nee
Geschikt voor vermogensschakelaar		Nee
Geschikt voor lastschakelaar		Nee
Geschikt voor motorbeveiligingsschakelaar		Ja
Geschikt voor overbelastingsrelais		Nee

## Goedkeuringen

Product Standards		UL 508; CSA-C22.2 No. 14; IEC60947-4-1; CE marking
UL File No.		E36332
UL Category Control No.		NLRV
CSA File No.		165628
CSA Class No.		3211-05
North America Certification		UL listed, CSA certified
Specially designed for North America		No

## Karakteristieken



1: Motorbeveiligingsschakelaar

## Afmetingen

