



Bedieningspaneel met PLC, 24VDC, 10 inch PCT-display, 1024x600 pixel, 2xEthernet, 1xRS232, 1xRS485, 1xCAN, 1 x steekplaats SD-kaart

Type XV-303-10-C00-A00-1C
Catalog No. 179662
Alternate Catalog No. XV-303-10-C00-A00-1C

Afbeelding soortgelijk

Leveringsprogramma


Assortiment			XV300 10,1"
Assortiment			XV-303
Functie			HMI-PLC (geïntegreerde SPS-functie)
Beschrijving			Bedieningspaneel met PLC en 2e Ethernet-interface
Gemeenschappelijke kenmerken van de serie			Ethernet-interface CAN USB-Device USB-Host RS232 RS485 Slot voor SD-kaart Besturingssysteem Windows Embedded Compact 7 pro Visualisatiesoftware Runtime licentie geïntegreerd
Display - type			Kleurendisplay, TFT, anti-glare
Touch-technologie			Capacitieve multitouch (PCT)
Aantal kleuren			16777216 (Kleurdiepte 24 Bit)
oplossend vermogen		pixel	WSVGA 1024 x 600
Projecteren op de smalle kant			Ja
beeldscherm diagonaal		inch	10,1 widescreen
Uitvoering			Kunststof kast en glazen front in kunststof frame
Besturingssysteem			Windows Embedded Compact 7 Pro
PLC-licentie			Inclusief PLC-licentie
Licentiecertificaten voor onboard interfaces			Niet noodzakelijk
geïntegreerde interfaces			2 x Ethernet 10/100 Mbps 1 x RS232 1 x RS485 1 x CANopen®/easyNet 1 x USB-Host 2,0 1 x USB-Device
Uitvoering front			Gehard, ontspiegeld glas in kunststof frame
Gebruik			Inbouw
Steekplaatsen			Voor SD-kaart: 1
Geheugenkaart automatisering			Optioneel met SD-kaart -> bestelnr. 181638
Opsteekbare communicatiemodules (optioneel)			nee
Touchsensor			Multifinger touch-panel
Verliesvermogen		W	18

Technische gegevens

Display

Display - type			Kleurendisplay, TFT, anti-glare
beeldscherm diagonaal		inch	10,1 widescreen
oplossend vermogen		pixel	WSVGA 1024 x 600
Zichtbare beeldoppervlak		mm	222.72 x 125.28
Formaat			16:9
Aantal kleuren			16777216 (Kleurdiepte 24 Bit)
Contrastverhouding			Typ. 500:1
Helderheid		cd/m ²	Typ. 400

Back-lighting			LED via software dimbaar
Backlight levensduur		h	Typ. 50000
Bediening			
Technologie			Projected Capacitive Touch (PCT)
Touchsensor			Multifinger touch-panel
Systeem			
Processor			ARM Cortex-A9 800 MHz
Intern geheugen			DRAM: 512 MB RAM Flash: 1GB SLC NVRAM: 128kB Retain
Externe geheugen			SD-Kaart Type: SDSC, SDHC
Koeling			Ventilatorloze CPU- en systeemkoeling, puur passief via vrije convectie
Buffering real-time klok			
Accu (levensduur)			niet vervangbaar, BR2330 ingesoldeerd
Buffertijd (in spanningsloze toestand)			Gem. 10 jaar
Projecteren			
Visualisatiesoftware			GALILEO XSOFT-CODESYS
PLC programmeersoftware			XSOFT-CODESYS-2 XSOFT-CODESYS-3
Target- en Web-visualisatie			Ja
PLC-licentie			Inclusief PLC-licentie
Besturingssysteem			Windows Embedded Compact 7 Pro
Interfaces, communicatie			
geïntegreerde interfaces			2 x Ethernet 10/100 Mbps 1 x RS232 1 x RS485 1 x CANopen®/easyNet 1 x USB-Host 2,0 1 x USB-Device
USB-Host			USB 2,0, niet galvanisch gescheiden
USB-Device			USB 2,0, niet galvanisch gescheiden
RS-232			Niet galvanisch gescheiden, SUB-D-steker 9-polig, UNC
RS-485			Niet galvanisch gescheiden, SUB-D-steker 9-polig, UNC
CAN			Niet galvanisch gescheiden, SUB-D-steker 9-polig, UNC
Steekplaatsen			Voor SD-kaart: 1
Ethernet			10/100 Mbps
MPI			nee
Voedingsspanning			
Nominale bedrijfsspanning			24 V DC SELV (safety extra low voltage)
toegestane spanning			Effectief: 19,2-30,0 V DC (nominale bedrijfsspanning -20%/+25%) Absoluut met rimpelspanning: 18,0-31,2 V DC Batterijbedrijf: 18,0-31,2 V DC (nominale bedrijfsspanning -25%/+30%) 35 V DC gedurende < 100 ms
spanningsonderbrekingen		ms	≤ 10 ms vanaf nom. spanning (24 V DC) 5 ms vanaf onderspanning (19,2 V DC)
Opgenomen vermogen	P _{max.}	W	Max. 18
Power consumption		W	typ. 18
Verliesvermogen		W	18
Opmerkingen betreffende verliesvermogen			Verliesvermogen bij stroomverbruik 24 V 12 W basismodule + 2,5 W USB-deelnemer
Ompoolbeveiliging			ja
Zekering			Ja (niet toegankelijke smeltzekering)
Potentiaalscheiding			nee
Algemeen			
Materiaal behuizing			Kunststof, zwart
Uitvoering front			Gehard, ontspiegeld glas in kunststof frame
afmetingen (B x H x D)		mm	269 x 174 x 58
inbouw			Afstand: B x H x T ≥ 30 mm (1.18") Hoek verticaal: ± 45 ° (bij natuurlijke convectie)
Gewicht		kg	1.13
Beschermingsgraad (IEC/EN 60529, EN50178, VBG 4)			IP65 (frontzijde conform EN 60529-1), IP20 (aan achterzijde conform EN 60529-1) NEMA 4X

			NEMA12 (conform NEMA 250-2003)
Goedkeuringen			
Goedkeuringen			cUL 61010-2-201
Scheepvaarttoelating			DNV GL
			
Gebruikte normen en richtlijnen			
EMC			2004/108/EEC
Storingsemisatie			IEC/EN 61000-6-4
Storingsongevoeligheid			IEC/EN 61000-6-2
Productnormen			EN50178/IEC/EN 61131-2
Schokbestendigheid		g	15g / 11ms
Trilling			5...9 Hz +- 3,5 mm 9...60 Hz +- 0,15 mm 60...150 Hz ± 2 g
vrije val, verpakt		m	IEC/EN 60068-2-31
RoHS			conform

omgevingscondities

Klimatologische omgevingscondities			
Klimaatbestendigheid			Koude conform EN 60068-2-1 Droge warmte conform IEC 60068-2-2 Vochtige warmte conform EN 60068-2-3
luchtdruk (bedrijf)		hPa	795 - 1080
Temperatuur			
Opslag / transport	θ	°C	-20 - +60
Bedrijfsomgevingstemperatuur min.		°C	0
Bedrijfsomgevingstemperatuur max.		°C	+ 50
Relatieve luchtvochtigheid			
condensatie			niet condenserend
Relatieve vochtigheid			10 – 95%, niet condenserend

Ontwerpverificatie conform IEC/EN 61439

Technische gegevens ontwerpverificatie			
Verliesvermogen statisch, stroomonafhankelijk	P_{Vs}	W	18
Bedrijfsomgevingstemperatuur min.		°C	0
Bedrijfsomgevingstemperatuur max.		°C	50
beschermingsgraad			IP65 (frontzijde conform EN 60529-1), IP20 (aan achterzijde conform EN 60529-1) NEMA 4X
Typebeproeving IEC/EN 61439			
10.2 sterkte van materialen en delen			
10.2.2 Corrosiebestendigheid			Aan de eisen van de productnorm is voldaan.
10.2.3.1 Warmtebestendigheid van omhulling			Aan de eisen van de productnorm is voldaan.
10.2.3.2 Bestendigheid van kunststoffen tegen normale warmte			Aan de eisen van de productnorm is voldaan.
10.2.3.3 Bestendigheid van kunststoffen tegen buitengewone warmte			Aan de eisen van de productnorm is voldaan.
10.2.4 Bestendigheid tegen UV-straling			Op aanvraag
10.2.5 Optillen			Niet van toepassing omdat de volledige schakelinstallatie moet worden beoordeeld.
10.2.6 Slagtest			Niet van toepassing omdat de volledige schakelinstallatie moet worden beoordeeld.
10.2.7 Opschriften			Aan de eisen van de productnorm is voldaan.
10.3 Beschermingsgraad van omhullingen			Aan de eisen van de productnorm is voldaan.
10.4 Lucht- en kruipwegen			Aan de eisen van de productnorm is voldaan.
10.5 Beveiliging tegen elektrische schokken			Niet van toepassing omdat de volledige schakelinstallatie moet worden beoordeeld.
10.6 Inbouw van bedrijfsmiddelen			Niet van toepassing omdat de volledige schakelinstallatie moet worden beoordeeld.

10.7 Interne stroomcircuits en verbindingen		Is de verantwoording van de bouwer van de schakelinstallatie.
10.8 Aansluitingen van extern ingevoerde aders		Is de verantwoording van de bouwer van de schakelinstallatie.
10.9 Isolatie-eigenschappen		
10.9.2 Bedrijfsfrequente stootspanningsvastheid		Is de verantwoording van de bouwer van de schakelinstallatie.
10.9.3 Stootspanningsvastheid		Is de verantwoording van de bouwer van de schakelinstallatie.
10.9.4 Beproeving van omhullingen van kunststof		Is de verantwoording van de bouwer van de schakelinstallatie.
10.10 Opwarming		Verwarmingsberekening is de verantwoording van de bouwer van de schakelinstallatie. Eaton levert de gegevens over vermogensverlies van de apparaten.
10.11 Kortsluitvastheid		Is de verantwoording van de bouwer van de schakelinstallatie.
10.12 EMC		Is de verantwoording van de bouwer van de schakelinstallatie.
10.13 Mechanische functie		Voor het apparaat is aan de eisen voldaan, voor zover informatie van de montagehandleiding (IL) in acht worden genomen.

Technische gegevens ETIM 7.0

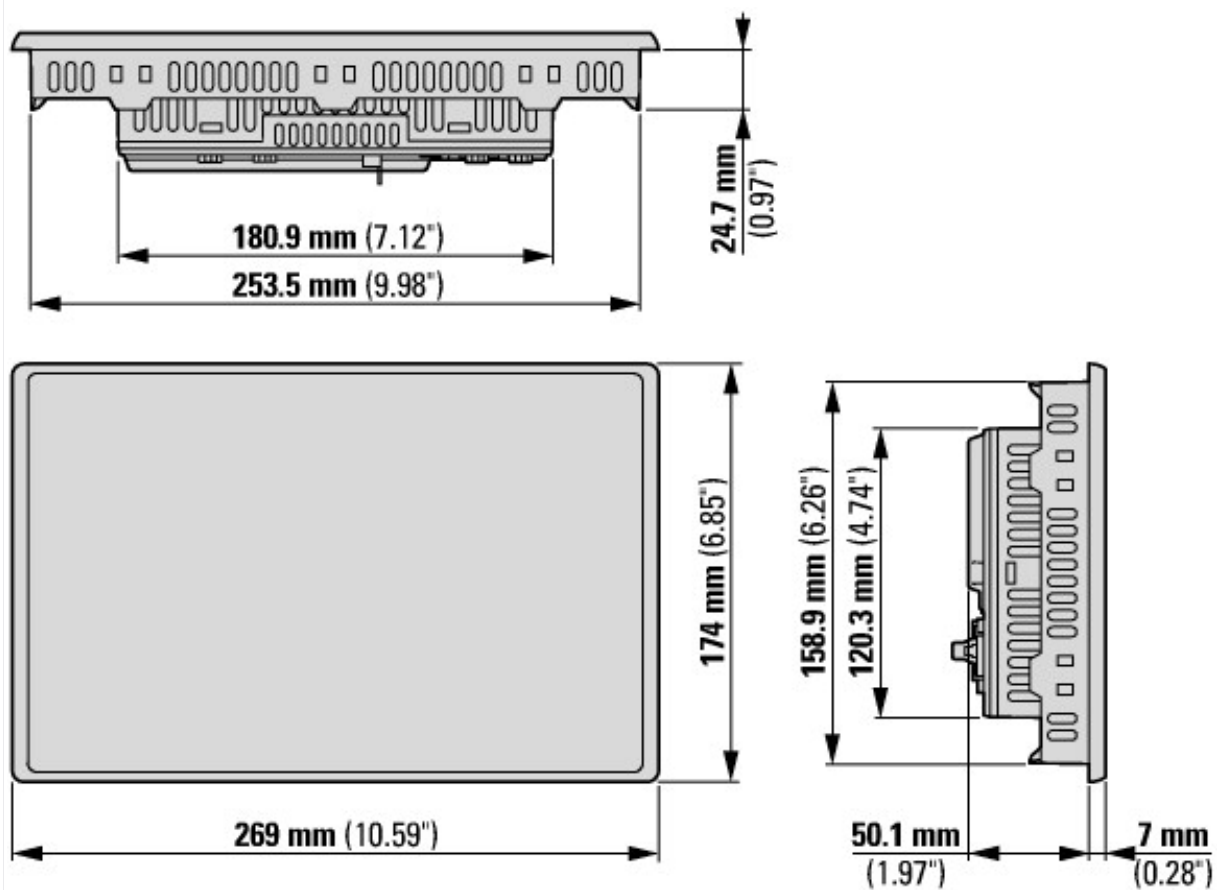
PLC's (EG000024) / Grafisch paneel (EC001412)		
Elektro-, automatiserings- en procesbesturingstechniek / Weergave- en bedieningscomponent / Panel (HMI) / Graphic panel (HMI) (ecl@ss10.0.1-27-33-02-01 [AFX016003])		
Voedingsspanning bij AC 50Hz	Volt	0 - 0
Voedingsspanning bij AC 60Hz	Volt	0 - 0
Voedingsspanning bij DC	Volt	19.2 - 30
Spanningstype voedingsspanning		DC
Aantal HW-interfaces industrieel ethernet		2
Aantal interfaces PROFINET		0
Aantal HW-interfaces serieel RS-232		1
Aantal HW-interfaces serieel RS-422		0
Aantal HW-interfaces serieel RS-485		1
Aantal HW-interfaces serieel TTY		0
Aantal HW-interfaces USB		2
Aantal HW-interfaces parallel		0
Aantal HW-interfaces Wireless		0
Aantal HW-interfaces overige		1
Met software-interfaces		Ja
Ondersteunt protocol TCP/IP		Ja
Ondersteunt protocol voor PROFIBUS		Nee
Ondersteunt protocol voor CAN		Ja
Ondersteunt protocol voor INTERBUS		Nee
Ondersteunt protocol voor ASI		Nee
Ondersteunt protocol voor KNX		Nee
Ondersteunt protocol voor MODBUS		Ja
Ondersteunt protocol voor Data-Highway		Nee
Ondersteunt protocol voor DeviceNet		Nee
Ondersteunt protocol voor SUCONET		Nee
Ondersteunt protocol voor LON		Nee
Ondersteunt protocol voor PROFINET IO		Nee
Ondersteunt protocol voor PROFINET CBA		Nee
Ondersteunt protocol voor SERCOS		Nee
Ondersteunt protocol voor Foundation Fieldbus		Nee
Ondersteunt protocol voor EtherNet/IP		Ja
Ondersteunt protocol voor AS-Interface Safety at Work		Nee
Ondersteunt protocol voor DeviceNet Safety		Nee
Ondersteunt protocol voor INTERBUS-Safety		Nee
Ondersteunt protocol voor PROFIsafe		Nee
Ondersteunt protocol voor SafetyBUS p		Nee
Ondersteunt protocol voor overige bussystemen		Nee
Radiostandaard Bluetooth		Nee
Radiostandaard WLAN 802.11		Nee

Radio standaard GPRS			Nee
Radio standaard GSM			Nee
Radio standaard UMTS			Nee
IO-Link Master			Nee
Uitvoering display			TFT
Met kleurendisplay			Ja
Aantal kleuren van het display			16777.216
Aantal grijs/blauw niveaus van het scherm			0
Beeldschermdiagonaal		Inch	10.1
Aantal pixels, horizontaal			1.024
Aantal pixels, verticaal			600
Nuttig projectgeheugen/gebruikersgeheugen		Kilobyte	512
Met numeriek toetsenbord			Nee
Met alpha toetsenbord			Nee
Aantal functietoetsen, programmeerbaar			0
Aantal toetsen met LED			0
Aantal systeemtoetsen			1
Touch-technologie			Capacitieve multitouch
Met meldingsindicatie			Ja
Met meldsysteem (incl. buffer en bevestiging)			Ja
Proceswaardedisplays (output) mogelijk			Ja
Proceswaarde-entries (input) mogelijk			Ja
Met recepten			Ja
Aantal password-levels			200
Met printeruitvoer			Ja
Aantal online-talen			100
Extra softwarecomponenten, laadbaar			Ja
Beschermingsgraad frontzijde (IP)			IP65
Beschermingsgraad frontzijde (NEMA)			12
Bedrijfstemperatuur		Graden Celsius	0 - 50
Draagrailmontage mogelijk			Nee
Wand-/directmontage mogelijk			Nee
Geschikt voor veiligheidsfunctie			Nee
Breedte front		Millimeter	269
Hoogte front		Millimeter	174
Inbouwdiepte		Millimeter	50.1

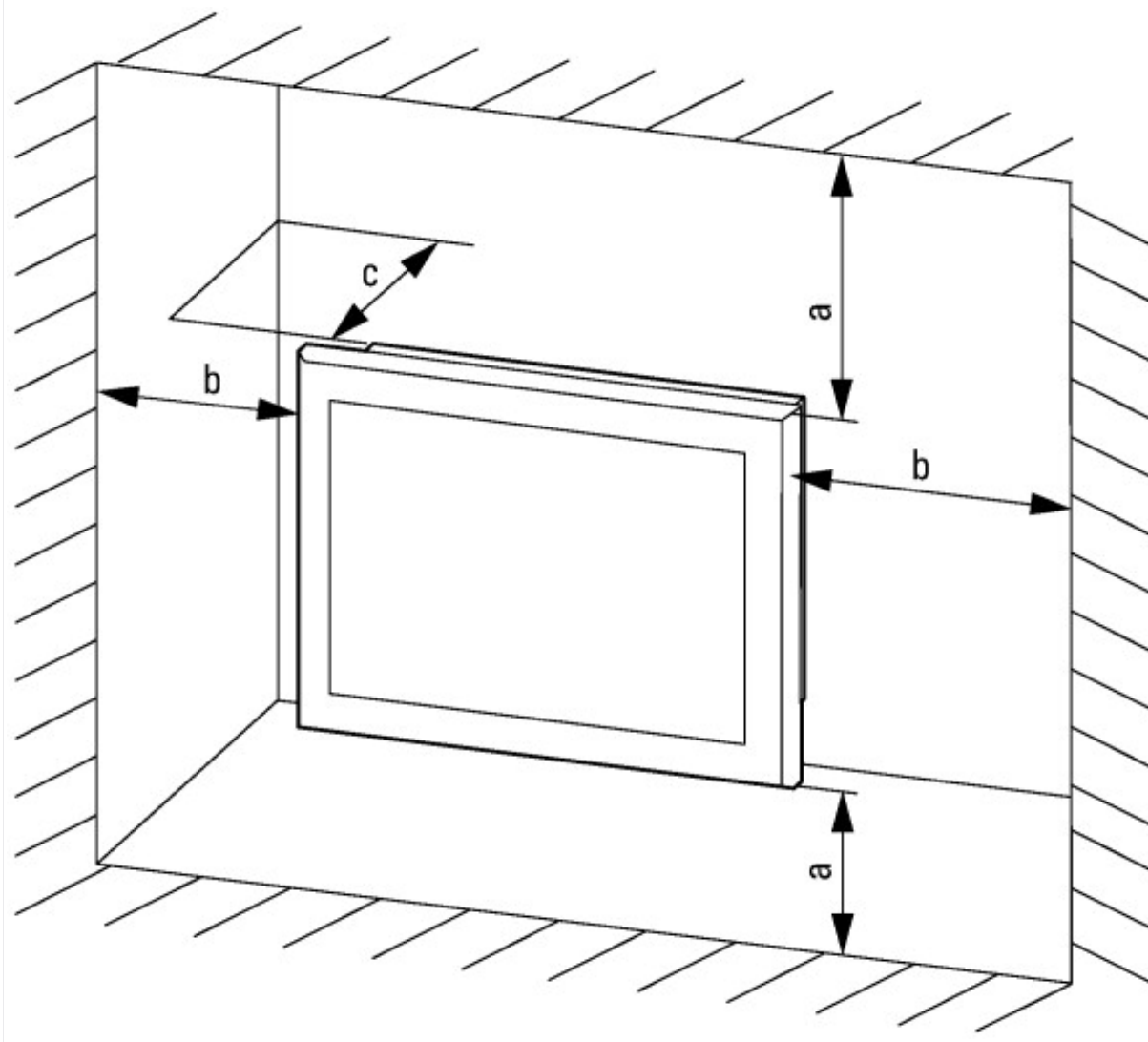
Goedkeuringen

Product Standards			UL 61010-2-201; IEC/EN 61131-2; CE
UL File No.			E205091
North America Certification			UL listed, certified by UL for use in Canada
Specially designed for North America			No
Current Limiting Circuit-Breaker			No
Degree of Protection			IEC: IP65, NA: NEMA4X, NEMA12

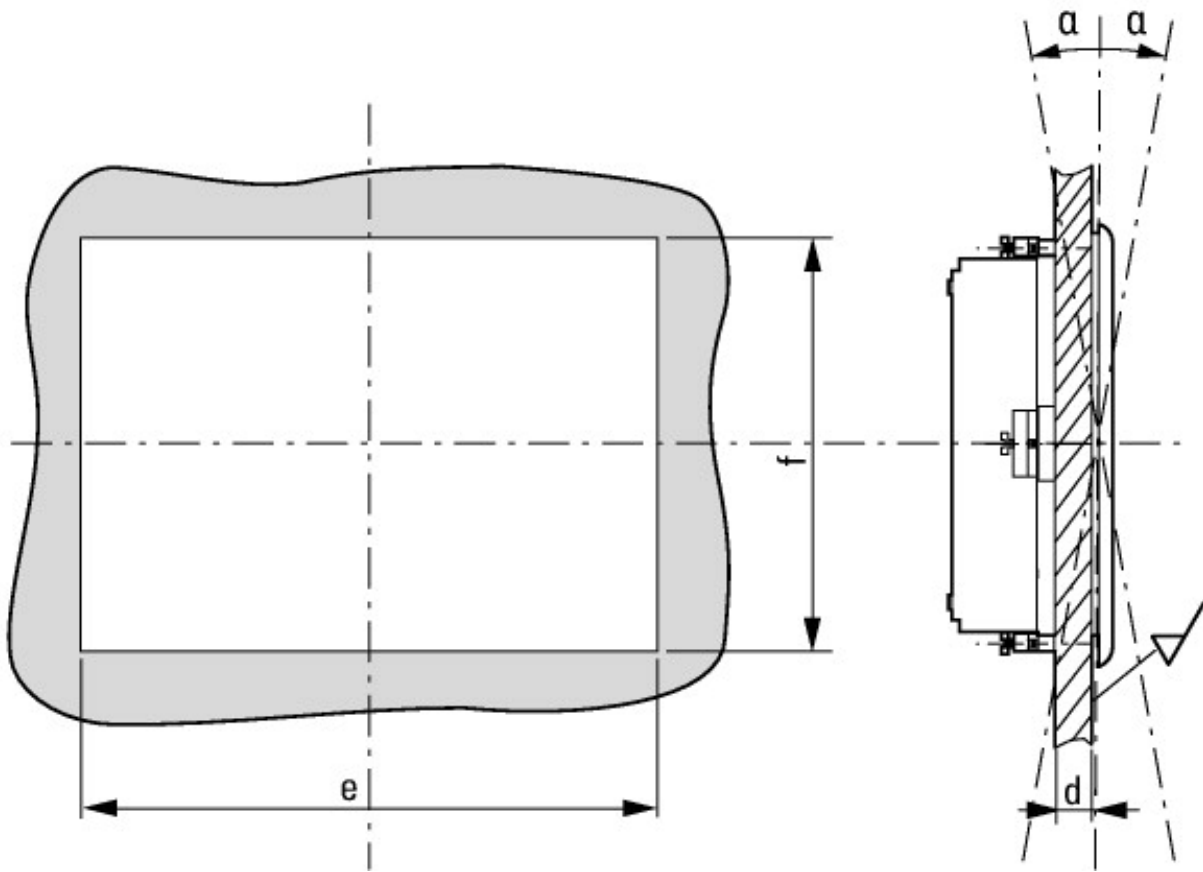
Afmetingen



Multi-touch display XV-303-... met 10,1" beeldscherm diagonaal variant: inbouw



$a, b, c \geq 30 \text{ mm}, 0 \leq T \leq 50 \text{ }^\circ\text{C}$



$2 \text{ mm} \leq d \leq 5 \text{ mm}, e = 255,5 \text{ mm}, f = 160,5 \text{ mm}, \# = 45^\circ$