

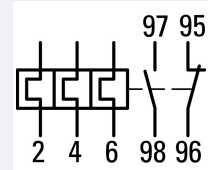

**Motorbeveiligingsrelais, 6-9A, 1M+1V**

**Type** ZE-9  
**Catalog No.** 014708  
**Alternate Catalog No.** XTOM009AC1

**Leveringsprogramma**

Assortiment			Thermische beveiliging ZE voor mini-hulprelais
fase-uitvalgevoeligheid			IEC/EN 60947, VDE 0660 deel 102
Beschrijving			Test-/uitknop Resetknop Hand/Auto Vrije afschakeling
Montagetype			Directe opbouw

**Instelbereik**

therm. beveiliging	$I_r$	A	6 - 9
Schakelsymbool			

**hulpcontact**

M = maakcontact			1 M
V = verbreekcontact			1 V
Toepasbaar voor			DILEM DIULEM/21/MV

**kortsluitbeveiliging**

Coördinatieklasse "1"	gG/gL	A	35
Coördinatieklasse "2"	gG/gL	A	10

**aanwijzingen**

Activering overbelasting: uitschakelklasse 10 A

Kortsluitbescherming: neem de maximaal toelaatbare zekering van de magneetschakelaar in acht bij directe montage van het apparaat.

Geschikt voor bescherming van Ex e-motoren



II(2)G [Ex d] [Ex e] [Ex px]

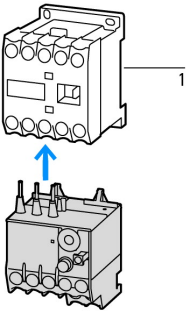
II(2)D [Ex p] [Ex t]

PTB 10 ATEX 3014

Zie handleiding MN03407003Z-DE/EN.

**aanwijzingen**

Bij de seriemontage moet tussen de motorbeveiligingsrelais een minimale afstand van 5 mm worden aangehouden.



1 Magneetschakelaar

## Technische gegevens

### Algemeen

normen en bepalingen			IEC/EN 60947, VDE 0660, UL, CSA
Klimaatbestendigheid			Vochtige warmte, constant, conform IEC 60068-2-78 Vochtige warmte, cyclisch, conform IEC 60068-2-30
omgevingstemperatuur			Arbeitsbereik conform IEC/EN 60947 PTB: -5 °C - +55 °C
open	°C		-25 - +50
in kast	°C		- 25 - 40
temperatuurcompensatie			continu
Gewicht	kg		0.078
Schokbestendigheid	g		10 Halfsinus Schokduur 10 ms
beschermingsgraad			IP20
Aanrakingsveiligheid bij loodrechte bediening van voren (EN 50274)			Vinger- en handaanrakingsveilig
opstellingshoogte	m		max. 2000

### Hoofdstroombanen

Nom. stootspanningsvastheid	$U_{imp}$	V AC	6000
Overspanningscategorie/vervuilingsgraad			III/3
nom. isolatiespanning	$U_i$	V	690
nominale bedrijfsspanning	$U_e$	V AC	690
Zekere scheiding conform EN 61140			
tussen hulpcontacten en hoofdcontacten		V AC	300
tussen de hoofdcontacten		V AC	300
Restfout temperatuurcompensatie > 40 °C			$\leq 0.25 \% / K$
Stroomwarmteverliezen (3 stroombanen)			
onderste waarde instelbereik		W	2.5
bovenste waarde instelbereik		W	5.1
Aansluitdiameters		mm <sup>2</sup>	
Eenaderig		mm <sup>2</sup>	1 x (0.75 - 2.5)
Soepel met adereindhuls		mm <sup>2</sup>	1 x (0.5 - 1.5)
Massief of meeraderig		AWG	18 - 14
aansluitschroef			M3,5
Aandraaimoment		Nm	1.2
Isolatielengte		mm	8
gereedschappen			
Pozitief-schroevendraaier		Grootte	2
schroevendraaier		mm	0.8 x 5.5

### hulp- en stroomstroomcircuit

Nom. stootspanningsvastheid	$U_{imp}$	V	4000
Overspanningscategorie/vervuilingsgraad			III/3
Aansluitdiameters		mm <sup>2</sup>	
Eenaderig		mm <sup>2</sup>	1 x (0.75 - 2.5) 2 x (0.75 - 2.5)
Soepel met adereindhuls		mm <sup>2</sup>	1 x (0.5 - 1.5) 2 x (0.5 - 1.5)

Enkel- of meeraderig		AWG	2 x (18 - 12)
aansluit Schroeven			M3.5
Aandraaimoment		Nm	1.2
Isolatielengte		mm	8
gereedschappen			
Pozitief-schroevendraaier		Grotte	2
schroevendraaier		mm	0.8 x 5.5
nominale isolatiespanning hulpcircuit	$U_i$	V AC	500
nominale bedrijfsspanning	$U_e$	V AC	500
Zekere scheiding conform EN 61140			
tussen de hulpcontacten		V AC	250
thermische nominale stroom	$I_{th}$	A	6
Nom. bedrijfsstroom	$I_e$	A	
AC-15			
Maakcontact			
120 V	$I_e$	A	1.5
220 V 230 V 240 V	$I_e$	A	1.5
380 V 400 V 415 V	$I_e$	A	0.7
500 V	$I_e$	A	0.5
Verbreekcontact			
120 V	$I_e$	A	1.5
220 V 230 V 240 V	$I_e$	A	1.5
380 V 400 V 415 V	$I_e$	A	0.7
500 V	$I_e$	A	0.5
DC L/R $\leq$ 15 ms			
			In- en uitschakelvoorwaarden conform DC-13 L/R constant volgens specificatie.
24 V	$I_e$	A	0.9
60 V	$I_e$	A	0.75
110 V	$I_e$	A	0.4
220 V	$I_e$	A	0.2
Kortsluitvastheid zonder vastlassen			
max. smeltzekering		A gG/gL	4

## Opmerkingen

**Aanwijzingen** Omgevingstemperatuur: bereik conform IEC/EN 60 947, PTB: -5° C tot +50° C

Aansluitdoorsnedes hoofdstroomcircuits eenaderig en soepel met adereindhuls: bij gebruik van twee aders dezelfde doorsnede gebruiken.

## Goedgekeurde vermogensspecificaties

hulpcontact			
Pilot Duty			
AC-bekrachtiging			D300
DC-bekrachtiging			R300
General Use			
AC		V	240 V/1,5 A 600 V/0,6 A
Short Circuit Current Rating		SCCR	
Basic Rating			
Hinweis			CB für max. 480 V
SCCR		kA	5
max. Fuse		A	35
max. CB		A	15

## Ontwerpverificatie conform IEC/EN 61439

Technische gegevens ontwerpverificatie			
Nominale bedrijfsstroom voor specificatie verliesvermogen	$I_n$	A	9
Verliesvermogen per pool, stroomafhankelijk	$P_{vid}$	W	1.7
Verliesvermogen van het bedrijfsmiddel, stroomafhankelijk	$P_{vid}$	W	5.1

Verliesvermogen statisch, stroomonafhankelijk	P <sub>vs</sub>	W	0
Vermogensverliesafgiftecapaciteit	P <sub>ve</sub>	W	0
Bedrijfsomgevingstemperatuur min.		°C	-25
Bedrijfsomgevingstemperatuur max.		°C	50
Typebeproeving IEC/EN 61439			
10.2 sterkte van materialen en delen			
10.2.2 Corrosiebestendigheid			Aan de eisen van de productnorm is voldaan.
10.2.3.1 Warmtebestendigheid van omhulling			Aan de eisen van de productnorm is voldaan.
10.2.3.2 Bestendigheid van kunststoffen tegen normale warmte			Aan de eisen van de productnorm is voldaan.
10.2.3.3 Bestendigheid van kunststoffen tegen buitengewone warmte			Aan de eisen van de productnorm is voldaan.
10.2.4 Bestendigheid tegen UV-straling			Aan de eisen van de productnorm is voldaan.
10.2.5 Optillen			Niet van toepassing omdat de volledige schakelinstallatie moet worden beoordeeld.
10.2.6 Slagtest			Niet van toepassing omdat de volledige schakelinstallatie moet worden beoordeeld.
10.2.7 Opschriften			Aan de eisen van de productnorm is voldaan.
10.3 Beschermingsgraad van omhullingen			Niet van toepassing omdat de volledige schakelinstallatie moet worden beoordeeld.
10.4 Lucht- en kruipwegen			Aan de eisen van de productnorm is voldaan.
10.5 Beveiliging tegen elektrische schokken			Niet van toepassing omdat de volledige schakelinstallatie moet worden beoordeeld.
10.6 Inbouw van bedrijfsmiddelen			Niet van toepassing omdat de volledige schakelinstallatie moet worden beoordeeld.
10.7 Interne stroomcircuits en verbindingen			Is de verantwoordelijkheid van de bouwer van de schakelinstallatie.
10.8 Aansluitingen van extern ingevoerde aders			Is de verantwoordelijkheid van de bouwer van de schakelinstallatie.
10.9 Isolatie-eigenschappen			
10.9.2 Bedrijfsfrequente stootspanningsvastheid			Is de verantwoordelijkheid van de bouwer van de schakelinstallatie.
10.9.3 Stootspanningsvastheid			Is de verantwoordelijkheid van de bouwer van de schakelinstallatie.
10.9.4 Beproeving van omhullingen van kunststof			Is de verantwoordelijkheid van de bouwer van de schakelinstallatie.
10.10 Opwarming			Verwarmingsberekening is de verantwoordelijkheid van de bouwer van de schakelinstallatie. Eaton levert de gegevens over vermogensverlies van de apparaten.
10.11 Kortsluitvastheid			Is de verantwoordelijkheid van de bouwer van de schakelinstallatie. De specificaties van de schakelapparaten moeten worden aangehouden.
10.12 EMC			Is de verantwoordelijkheid van de bouwer van de schakelinstallatie. De specificaties van de schakelapparaten moeten worden aangehouden.
10.13 Mechanische functie			Voor het apparaat is aan de eisen voldaan, voor zover informatie van de montagehandleiding (IL) in acht worden genomen.

## Technische gegevens ETIM 7.0

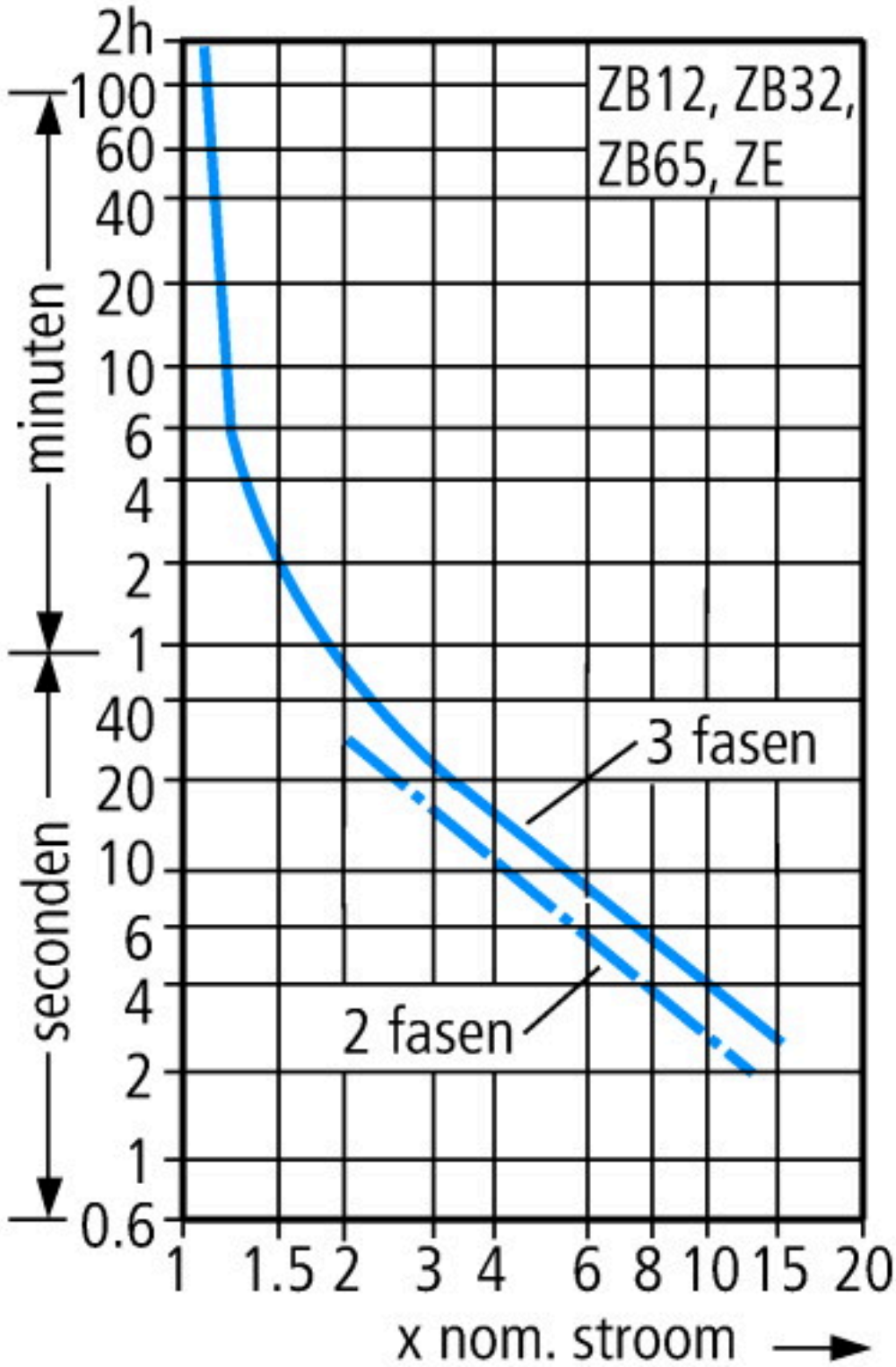
Laagspanning schakelapparaten (EG000017) / Overbelastingsrelais thermisch (EC000106)			
Elektro-, automatiserings- en procesbesturingstechniek / Laagspanning-schakeltechniek / Overbelastingsbeschermingsapparaat / Overbelastingsrelais thermisch (ecl@ss10.0.1-27-37-15-01 [AKF075014])			
Instelbaar stroombereik		Amp	6 - 9
Max. nom. bedrijfsspanning Ue		Volt	690
Montagewijze			Directaanbouw
Aansluitwijze hoofdstroomcircuit			Schroefaansluiting
Aantal hulpcontacten als verbreekcontact			1
Aantal hulpcontacten als maakcontact			1
Aantal hulpcontacten als wisselcontact			0
Aanloopklasse			CLASS 10
Reset-functie ingang			Nee
Reset-functie automatisch			Ja
Reset-functie drukknop			Ja

## Goedkeuringen

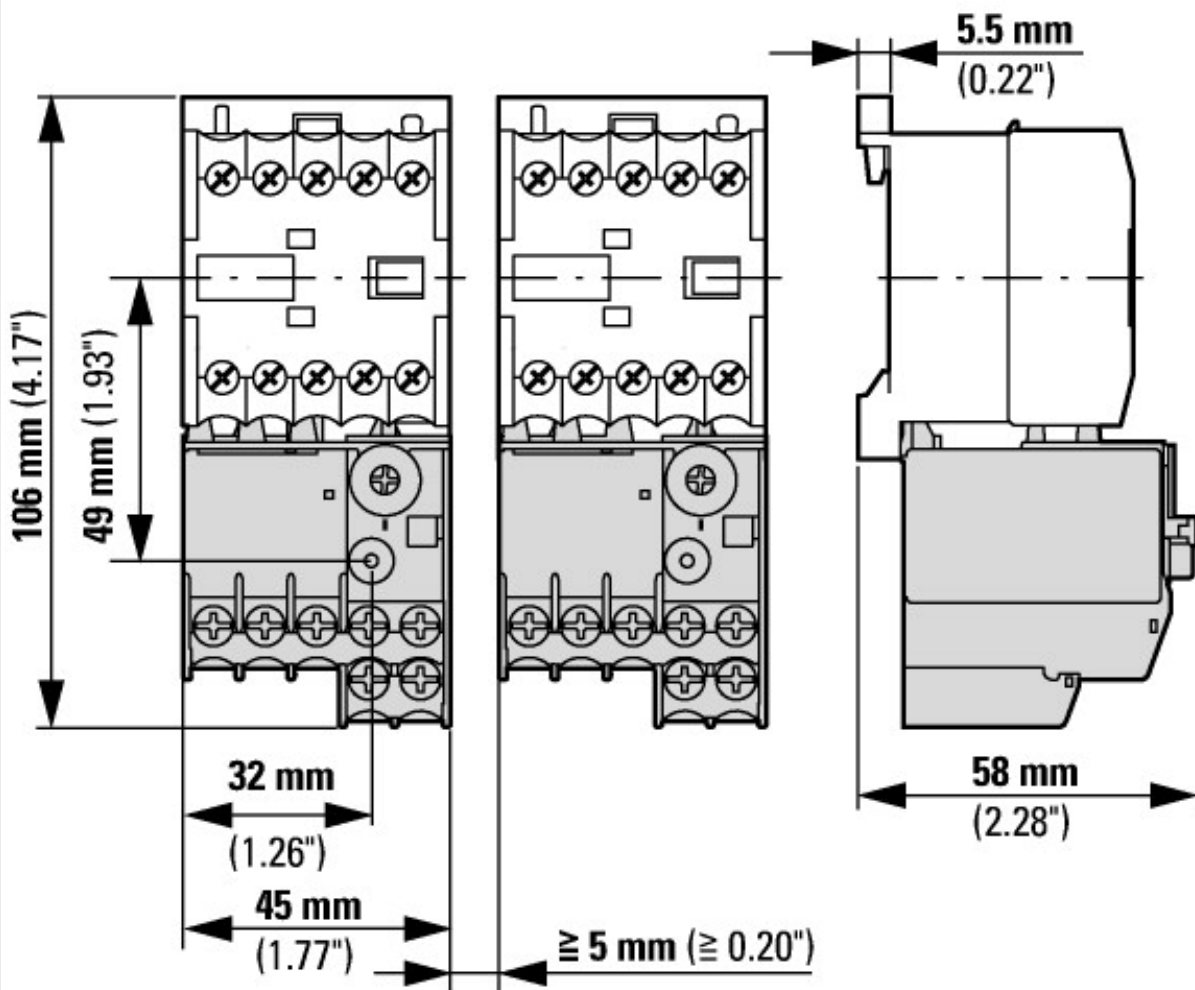
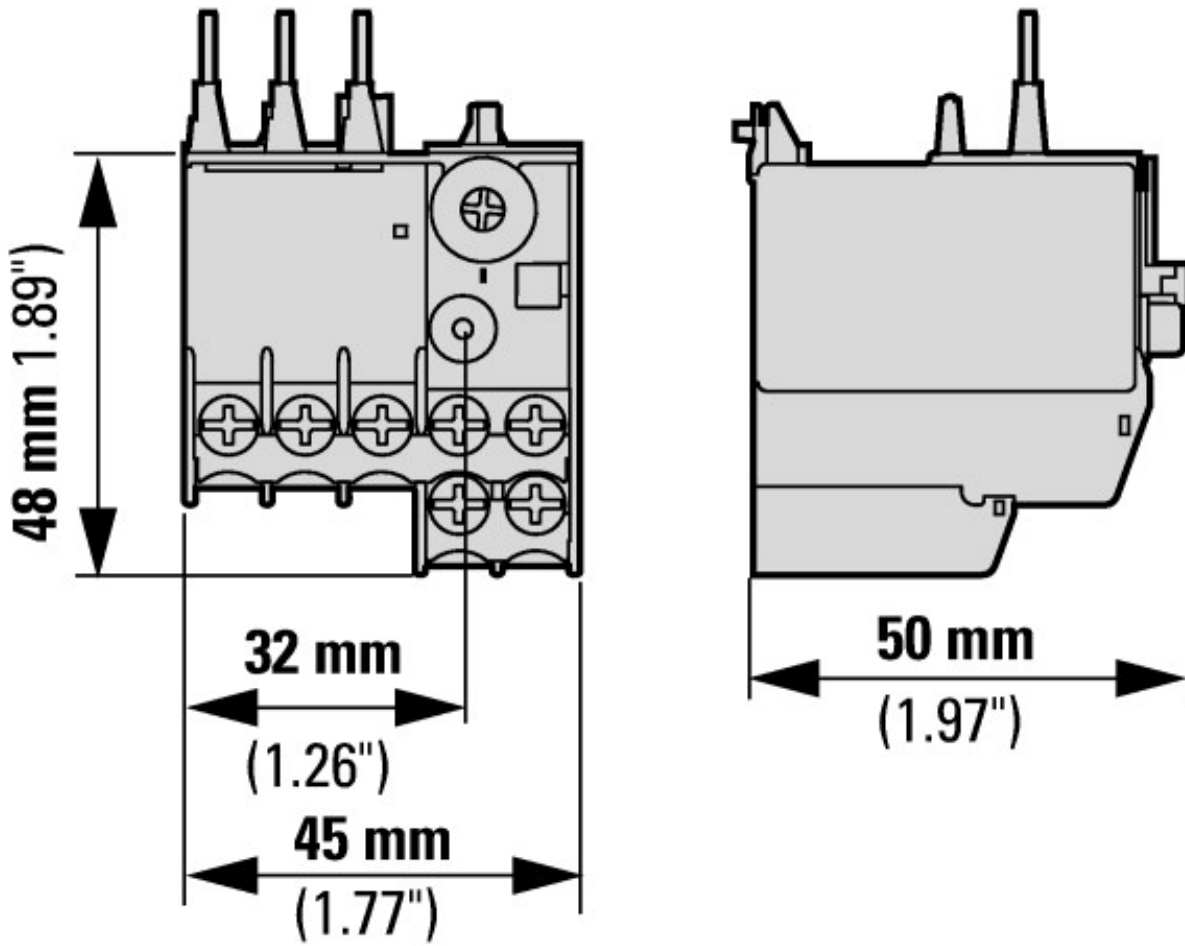
Product Standards			UL 508; CSA-C22.2 No. 14; IEC/EN 60947-4-1; IEC/EN 60947-5-1; CE marking
UL File No.			E29184
UL Category Control No.			NKCR
CSA File No.			12528

CSA Class No.	3211-03
North America Certification	UL listed, CSA certified
Specially designed for North America	No
Suitable for	Branch circuits
Max. Voltage Rating	600 V AC
Degree of Protection	IEC: IP20, UL/CSA Type: -

## Karakteristieken



Deze uitschakelkarakteristieken zijn gemiddelde waarden van de spreiding bij 20°C omgevingstemperatuur in koude staat. Uitschakeltijd is afhankelijk van reactiestroom.  
 Bij bedrijfstemperatuur van de apparaten daalt de uitschakeltijd van het overbelastingsrelais tot ca. 25% van de afleeswaarde.  
 1: Minimumniveau, 3-fase  
 2: Maximumniveau, 3-fase  
 3: Minimale marker, 2-fase  
 4: Hoogste marker, 2-fase



ZE... + DIL(E)EM-...(-G)

