

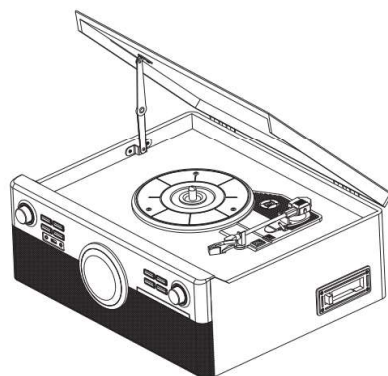
Technaxx® * Gebruiksaanwijzing

Hierbij de fabrikant Technaxx Deutschland GmbH & Co.KG verklaart, dat dit product, waarop deze gebruiksaanwijzing betrekking hebben, is in overeenstemming met de voorschriften die zijn vermeld in Richtlijn **RED 2014/53/EU**. De Conformiteitsverklaring is te raadplegen op: **www.technaxx.de/** (in de onderste balk "Konformitätserklärung"). Voordat u het apparaat de eerste keer, lees aandachtig de gebruiksaanwijzing.

Telefoonnummer voor technische ondersteuning: 01805 012643 (14 cent/minuut vanaf een Duitse vaste lijn en 42 cent/minuut vanaf mobiele netwerken).

Gratis E-mail: **support@technaxx.de**

Bewaar deze gebruiksaanwijzingen voor toekomstig gebruik of doorverkoop product. Doe hetzelfde voor de originele accessoires voor dit product. Als u een beroep wilt doen op de garantie, neem dan contact op met uw verkoper of de winkel waar u dit product gekocht heeft. **Garantie 2 jaar**



Kenmerken

- Digitaliseren van vinylplaten/cassette/CD/BT of AUX-IN naar USB
- Muziek afspelen en opnemen via Bluetooth 5.0
- Afspelen van MP3/WMA-muziekbestanden van USB/CD/Bluetooth-apparaten
- Opnemen van MP3-muziekbestanden op USB tot 32GB
- Geen computer/notebook vereist
- RCA-uitgang voor aansluiting op HiFi-systemen
- Platenspeler met automatische/handmatige stop & 3 snelheden: 33, 45, 78 toeren
- Ingebouwde stereoluidsprekers
- Ingebouwde cassette & CD-spelers
- Ingebouwde DAB/FM-radio
- 3,5mm AUX-IN & 3,5mm hoofdtelefoonaansluiting
- Hoogwaardig ontwerp met functionele bediening

Inhoud

KENMERKEN.....	109
TECHNISCHE SPECIFICITIES.....	111
PRODUCTOVERZICHT.....	113
EERSTE KEER GEBRUIKEN.....	116
HET WEERGAVESYSTEEM INSTELLEN	116
PLATENSPELERMODUS (VINYL).....	117
CD-MODUS.....	120
USB-MODUS.....	123
BLUETOOTH-MODUS	124
CASSETTEMODUS.....	125
AUX-MODUS.....	126
RADIOMODUS	127
STAND-BYFUNCTIE.....	128
VEELGESTELDE VRAGEN.....	128

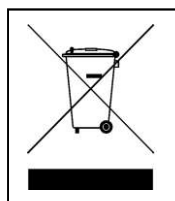
Vóór gebruik

- Kies zorgvuldig de installatielocatie van uw apparaat. Plaats het apparaat niet in direct zonlicht of in de buurt van een warmtebron. Vermijd een ruimte die onderhevig is aan trillingen, overmatig stof, hitte, kou of vocht.
- Installeer het apparaat niet in een schuine stand, het is ontworpen om alleen in een horizontale stand te worden gebruikt.
- Als het apparaat rechtstreeks van een koude naar een warme locatie wordt gebracht, kan vocht condenseren in de speler en deze beschadigen. Wanneer u het apparaat voor het eerst installeert, of wanneer u het van een koude naar een warme locatie verplaatst, wacht 30 minuten alvorens het apparaat te gebruiken.
- De ventilatieopeningen mogen niet worden afgedekt. Zorg voor voldoende ruimte boven en naast de versterker/ontvanger.
- Plaats geen CD-speler of andere apparatuur op het apparaat.
- Maak de behuizing niet open. Dit kan schade aan het circuit of een elektrische schok veroorzaken.
- Als u de speler langere tijd niet gaat gebruiken, zorg er dan voor dat u de speler loskoppelt van de AC-stroombron. Trek nooit aan het snoer wanneer u de stekker verwijdert.
- Om brand of schokken te voorkomen, koppelt u het apparaat los van de AC-stroombron tijdens het reinigen. Wees voorzichtig als u de plastic onderdelen schoonmaakt. Probeer niet om dit apparaat met chemische oplosmiddelen schoon te maken want dit kan de afwerking beschadigen.

Technische specificaties

Bluetooth	V5.0; profiel A2DP & HFP; afstand ~10m in open ruimten
Bluetooth zendfrequentie 2,4GHz	
Max. uitgestraald FM-vermogen 2,5mW	
Modus	Platenspeler, cassette, CD, USB, Bluetooth, AUX-IN, FM/DAB-radio
Luidsprekers	2x 9W stereo luidsprekers (8x8x2cm), ingang $\leq 60\text{mV}/30\text{k}\Omega$, impedantie 4Ω , frequentiebereik 90Hz-16kHz
Radio	FM: 87,5-108MHz; antennekabel DAB: (5A)174.928-(13F)239,200Mhz
CD	Afspeel- en opnamefunctie; formaat: CD-DA/CD-R/CD-RW/MP3/WMA; frequentie 20Hz-20kHz $\pm 3\text{dB}$; S/N $>60\text{dB}$
Cassette	Afspeel- en opnamefunctie; 4 sporen 2 kanalen formaat; 1x afspeelkop; $\leq \text{C-90}$; snelheid 4,8cm per seconde; frequentie 127Hz-3,6kHz/S/N $\geq 25\text{dB}$
Platenspeler	Draaitafel: EP/LP/SP; DC-motor; snelheden: 33/45/78 toeren; S/N $\geq 45\text{dB}$; naaldelement (402-M208-015); riem-aangedreven & semi-automatisch afspeelpick-up arm
AUX-IN & Hoofdtelefoon	3,5mm aansluiting
Tulp uitgang	Tulp (links & rechts)

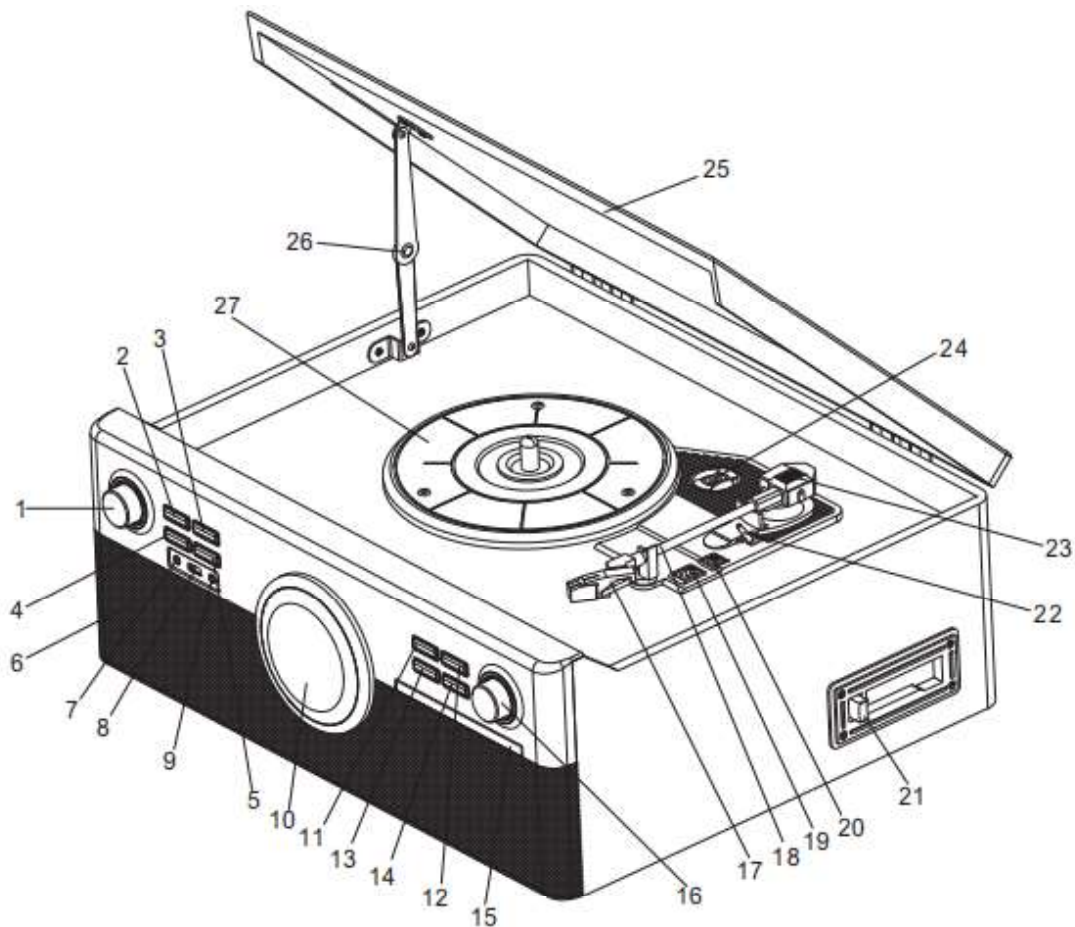
Netspanning / stroom	100-240V, 50/60Hz, 0,65A
Stroomverbruik	Max. 24W
Gewicht / Afmetingen	7kg / (L) 48,0 x (B) 43,0 x (H) 19,5cm
USB-stick	
Grootte	max. 32GB
Afspeelformaat	MP3, WMA
Opnameformaat	MP3 128kbps
Mappen	maximaal 99
Bestanden	maximaal 999
Opnametijd	Gebruik van 4GB geheugen is gelijk aan ~65 uur opnametijd
Inhoud van de verpakking	
DAB Bluetooth Record-Player TX-137, 45 toeren enkele puck-adapter, voedingsadapter, gebruikershandleiding, afstandsbediening, batterijen (2x AAA)	



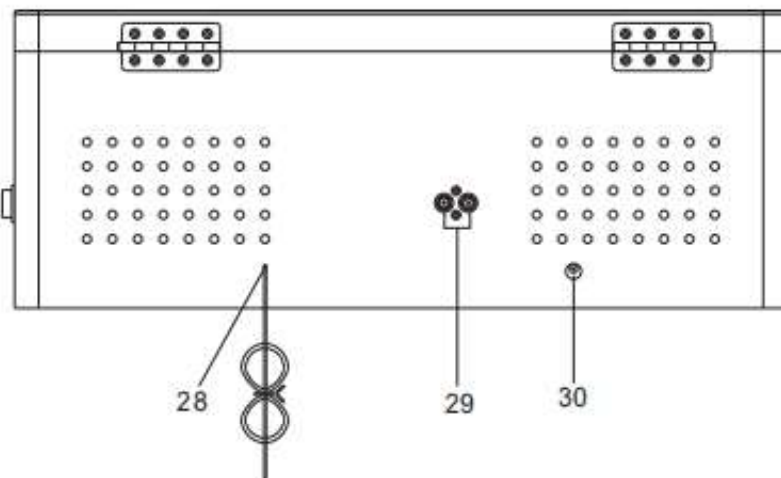
Aanwijzingen voor milieubescherming: Verpakkingsmaterialen zijn grondstoffen en kunnen opnieuw worden gebruikt. Voer oude apparatuur niet af met het huishoudelijk afval. **Reiniging:** Bescherm het toestel tegen verontreiniging. Reinig het toestel uitsluitend met een zachte doek. Vermijd het gebruik van ruwe of schurende materialen. Gebruik GEEN oplosmiddelen of andere agressieve schoonmaakmiddelen. Veeg het toestel na het reinigen zorgvuldig af. **Distributeur:** Technaxx Deutschland GmbH & Co.KG, Kruppstr. 105, 60388 Frankfurt a.M., Duitsland

Productoverzicht

Voor- en bovenaanzicht



Achteraanzicht



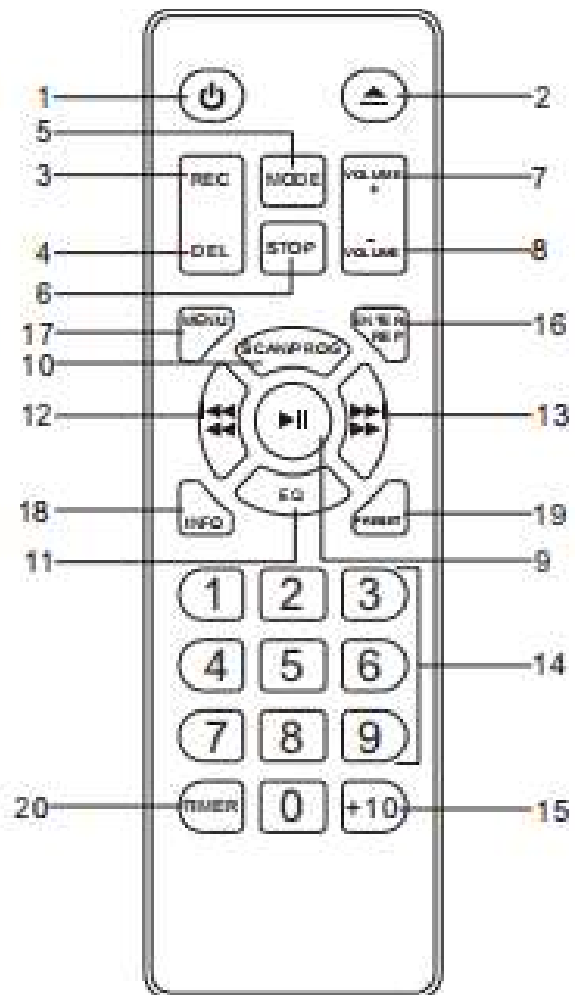
1.	Power/bron	2.	REPEAT/PROG
3.	Vorige/overslaan	4.	Scan / play / pause / enter
5.	Volgende/overslaan	6.	Stereo luidspreker
7.	3,5mm hoofdtelefoonaansluiting	8.	USB-aansluiting
9.	3,5mm AUX-IN-aansluiting	10.	LCD-scherm
11.	Preset	12.	OPENEN/SLUITEN
13.	Stop / menu / info	14.	REC/DEL
15.	CD-lade	16.	Volumeknop
17.	Naald	18.	Pick-up arm
19.	Automatische stopschakelaar	20.	33/45/78 toerenschakelaar
21.	Cassette-uitwerpknop	22.	Hendel
23.	Pick-up armgewicht	24.	45 toeren adapter
25.	Draaitafelafdekking	26.	Dekselsteunvergrendeling
27.	Draaitafel	28.	DAB/FM-antenne
29.	RCA-uitgangsaansluitingen (links & rechts)	30.	Voedingsaansluiting (DC 12V 2A)

Verwijder voor gebruik het beschermkapje (wit plastic kapje) van de naald door het recht van de voorkant van het element te trekken in de richting van de pijl.



Afstandsbediening

1.	AAN/UIT-schakelaar
2.	CD-lade openen/sluiten-toets
3.	Opnametoets (REC)
4.	Wissen-toets (DEL)
5.	Mode-toets (Modus)
6.	Stop-toets (Stoppen)
7.	Volume +
8.	Volume -
9.	Afspelen/Pauze-toets
10.	SCAN-toets (Zoeken)
11.	EQ -toets
12.	Vorige/Terugspoelen-toets
13.	Volgende/Snel vooruit-toets
14.	Numeriek toetsenbord
15.	+ 10
16.	Enter (Invoeren-toets)
17.	Menu-toets
18.	Info-toets
19.	Preset-toets (Voorkeuze)
20.	Timer-toets



Eerste keer gebruiken

Lees de handleiding zorgvuldig. Sluit de voedingsadapter aan op een 100-240V stopcontact en het andere uiteinde op de TX-137 (30). Onthoud: “Niet aangesloten apparaten werken nooit goed”. Zet het apparaat aan door op de Power-toets (aan/uit) (1) te drukken. Start daarna de modus die u af wilt spelen. Gebruik de draaiknop om de bron te wijzigen (1).

Het weergavesysteem instellen

1. Druk op de Power/bron-toets (1) om het apparaat in te schakelen. De display zal oplichten.
2. Druk op en houd de MENU-toets (13) ingedrukt. Druk vervolgens op de Vorige- of Volgende-toets (3/5) tot “SYSTEM”(Systeem) wordt geselecteerd. Druk nogmaals op de Vorige- of Volgende-toets om **time set up(tijdinstelling) / alarms(alarmen) / sleep(slaap) / equalizer(equalizer) / language(taal) / back light(achtergrondverlichting) / factory reset (fabrieksreset) / SW version(SW-versie)** te selecteren.
3. Selecteer vervolgens **time set up(tijdinstelling)** door op ENTER(Invoeren) (4) te drukken, druk op de Vorige- of Volgende-toets om klok instellen/datum instellen/automatische update instellen/12- of 24-uur instellen te selecteren. Druk vervolgens op de ENTER-toets (Invoeren) om te bevestigen.
4. Als u de **clock(klok)** of **date(datum)** instelt, houdt u de Vorige- of Volgende-toets ingedrukt om het uur en de minuten in te stellen en drukt u vervolgens op de ENTER-toets (Invoeren) om te bevestigen.
5. Als u **Auto-Updating**(Automatisch bijwerken) instelt, volgt u bovenstaande procedure 2-3 en selecteert u automatisch bijwerken. Druk vervolgens op de Vorige- of Volgende-toets om opties zoals radio te selecteren.
6. Als u de **alarms(alarmen)** instelt, drukt u op de Vorige- of Volgende-toets om alarmen instellen te selecteren en selecteert u vervolgens alarmen aan of uit en alarmen 1 of 2 Alarmtijd instellen na alarmmodus (Detail/DAB/FM/zoemer) selecteren en alarmvolume instellen.
7. Als u **sleep(slapen)** instelt, drukt u op de Vorige- of Volgende-toets om slapen te selecteren en drukt u op de ENTER-toets (Invoeren) om te bevestigen. Selecteer slaaptimer 15/30/45/60/90 minuten en slaap uit.
8. Als u de **equaliser(equalizer)** instelt, drukt u op de Vorige- of Volgende-toets om equalizer te selecteren en drukt u op de ENTER-toets (Invoeren) om te bevestigen, waarbij u EQ flat/rock/classic/jazz/pop/bass/custom

selecteert (selecteer custom en druk op de Vorige- of Volgende-toets om bass- of treble-geluidseffect te selecteren)

9. Als u de **back light**(achtergrondverlichting) instelt, drukt u op de Vorige- of Volgende-toets om achtergrondverlichting te selecteren en drukt u op de ENTER-toets (Invoeren) om te bevestigen, waarbij u het achtergrondlichtniveau (hoog/laag/gemiddeld) en de achtergrondverlichtingstijd (10/20/30/45/60/90/120/180) sec. selecteert.

10. Als u de **factory reset**(fabrieksreset) instelt, drukt u op de Vorige- of Volgende-toets om fabrieksreset te selecteren en drukt u op de ENTER-toets (Invoeren) om te bevestigen, selecteer ja of nee, verwijder alle instellingen na het selecteren van fabrieksreset (ja).

11. Als u de **SW version**(SW-versie) instelt, drukt u op de Vorige- of Volgende-toets om SW-versie te selecteren en drukt u op de ENTER-toets (Invoeren) om te bevestigen. Het systeem zal het productiebericht tonen.

Platenspelermodus (Vinyl)

Open het deksel van de platenspeler

- Til het deksel van de platenspeler (25) helemaal omhoog tot hij niet verder kan.
- Laat het deksel langzaam zakken tot deze vergrendelt.

Als deze niet vergrendelt, trek de onderste staaf dan met de hand omlaag.

- Het deksel blijft nu openstaan.

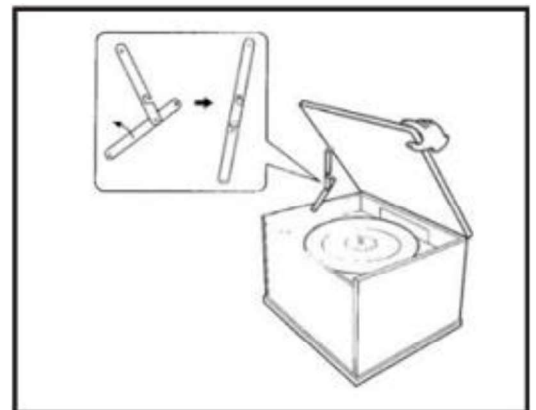
Sluit het deksel van de platenspeler

- Til het deksel (25) van de platenspeler helemaal omhoog tot hij niet verder kan.

- De vergrendeling zou nu los moeten gaan. Laat het deksel langzaam zakken.

Als deze niet ontgrendelt, duw de onderste staaf dan met de hand naar buiten.

- Zorg dat u het deksel goed vasthoudt zodat uw vingers er niet tussenkomen bij het sluiten.



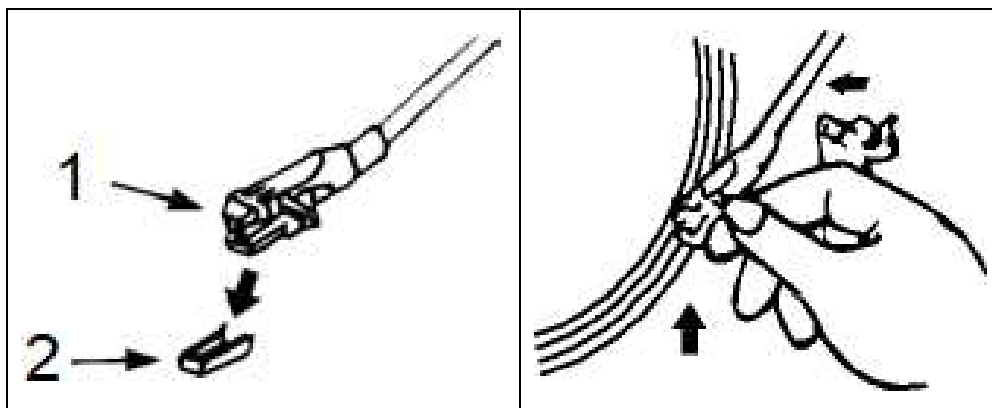
Tips voor platen

- Raak de groeven van de platen niet aan. Pak de platen alleen aan bij de rand of het label. Zorg ervoor dat uw handen schoon zijn. Huidolie zal de plaat geleidelijk verslechteren.
- Houd uw platen uit de buurt van stof en

bewaar ze op een droge, koele plaats. ● Houd uw platen in de hoezen wanneer ze niet in gebruik zijn om stof en krassen te voorkomen. ● Bewaar platen rechtop. Horizontaal bewaarde platen buigen en vervormen. ● Bewaar platen niet in de kofferbak van een auto. ● Bewaar platen op een plaats met een stabiele temperatuur en lage luchtvochtigheid. ● Om de platen te reinigen veegt u het oppervlak voorzichtig af in een rondgaande beweging met een zachte, antistatische doek.

Een plaat afspelen (! BELANGRIJK!)

Zorg dat u bij het gebruik van de draaitafel de bescherming van de naald (2) verwijdert. Deze dient eenvoudig van het element (1) te glijden. Zorg dat u de pick-up arm ontgrendelt voor gebruik en na gebruik weer vergrendelt.



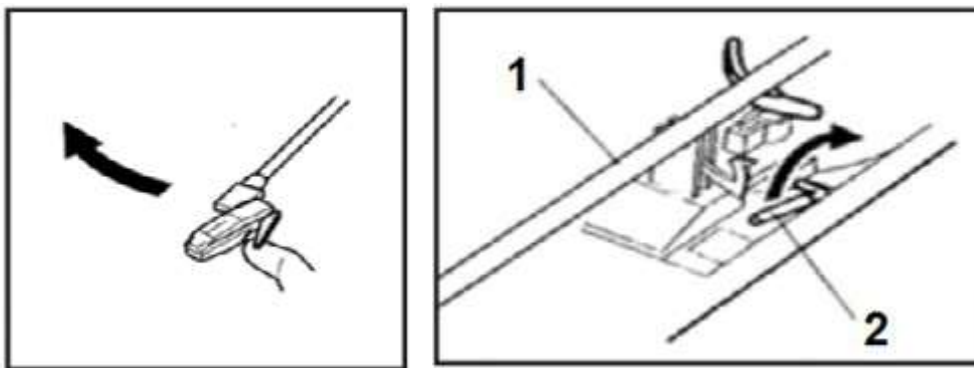
- Zet het apparaat aan en stel het volume in op een geschikt niveau.
- Zet de functieknop op PHONO (Platenspeler)
- Leg een plaat op de draaitafel en kies de juiste snelheid: 33/45/78 toeren al naar gelang welke plaat u af wilt spelen. Bij het afspelen van een 45 toeren plaat gebruikt u de meegeleverde adapter.
- Stel de auto/handmatige stopschakelaar in: Zet de automatische stopschakelaar op AAN om het draaien van de draaitafel te stoppen wanneer de plaat afgelopen is. Als de schakelaar op UIT staat zal de draaitafel doorgaan met draaien.
- Verwijder de bescherming van de naald en ontgrendel de pick-up arm.
- Duw de hendel omhoog zodat de arm omhoog gaat en beweeg de arm voorzichtig naar de gewenste positie boven de plaat.

De draaitafel begint te draaien als de arm naar de plaat wordt bewogen. Duw de hendel (22) naar voren om de arm langzaam te laten zakken op

de gewenste plaats op de plaat. De plaat wordt nu afgespeeld.

- Als de automatische stopschakelaar (19) op AAN staat, stopt de plaat automatisch met spelen. Als deze op UIT staat, stopt de plaat niet automatisch.
- Als de plaat afgelopen is duwt u de hendel (22) naar achteren zodat de arm omhoog gaat en beweeg de arm voorzichtig naar de rustpositie.
- Als u klaar bent met het afspelen van platen vergrendelt u de arm van de pick-up om te voorkomen dat deze per ongeluk beweegt. Trek de stekker uit het stopcontact als u het apparaat gedurende langere tijd niet gebruikt.

OPMERKING: Wanneer de plaat stopt voordat het laatste nummer afgelopen is, zet dan de stopschakelaar op UIT. Uw plaat speelt nu af tot het eind, maar u dient het draaien van de draaitafel zelf handmatig te stoppen.



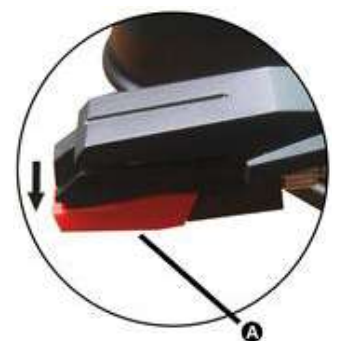
1. Pick-up arm / 2. Hendel

De naald vervangen

Wij raden aan dat de naald vervangen wordt zodra u een verandering in de geluidskwaliteit opmerkt. Langer gebruik van een versleten naald kan de plaat beschadigen. Slijtage van de naald gaat sneller bij het spelen van 78 rpm platen.

A: De naald verwijderen uit het element

Zet een schroevendraaier op de voorkant van de naaldhouder en druk omlaag in de in afbeelding "A" getoonde richting. Verwijder de naaldhouder door deze naar voren te trekken en tegelijk omlaag te duwen.



B: Plaatsen van een nieuwe naald

Houd de voorkant van de naaldhouder vast en plaats deze door in de richting te drukken zoals aangegeven in afbeelding "B". Duw de naaldhouder omhoog zoals aangegeven in afbeelding "C" tot de naald op zijn plaats vastklikt.



(1) Geleidepinnen binnenin

Opgelet

- Buig de naald niet.
- Om verwondingen te voorkomen dient u de naald niet aan te raken.
- Zet het apparaat uit voordat u de naald vervangt.
- Buiten het bereik van kinderen houden.
- Voorzichtig behandelen omdat de naald kwetsbaar is. Gebruik van een verbogen of kapotte naald kan de plaat beschadigen en storingen veroorzaken.
- Stel de naald niet bloot aan extreme temperaturen.
- Neem contact op met een gekwalificeerde monteur wanneer u problemen hebt met het verwisselen

CD-modus

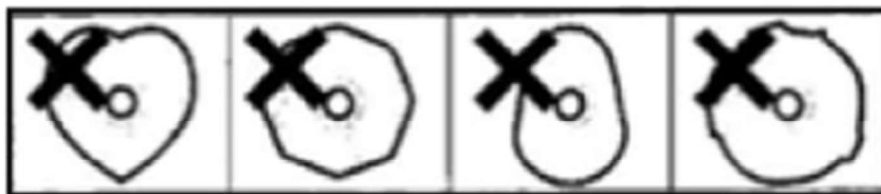
Tips voor CD's

- Deze draaitafel is compatibel met conventionele audio CD's en correct afgesloten CD-R en CD-RW-schijven.
- Stop een CD altijd in de CD-lade met het label naar boven gericht. (Compact discs kunnen aan slechts een kant opgenomen of afgespeeld worden.)
- Om de CD uit het doosje te halen, duwt u op het midden van het doosje en neemt u de CD uit door deze aan de rand vast te pakken. Als de schijf vies wordt, veeg het oppervlak dan met een zachte, droge doek vanuit het midden naar buiten schoon.



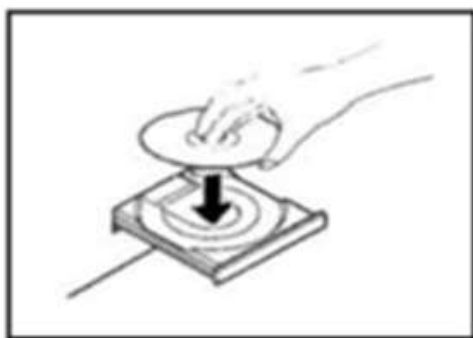
- Gebruik nooit chemicaliën zoals platenspray, antistatische spray of vloeistof, benzeen of thinner om de CD schoon te maken. Dergelijke chemicaliën brengen onherstelbare schade toe aan het kunststof oppervlak van de schijven.
- Plaats de schijf na gebruik terug in de doos om stof en krassen te voorkomen.
- Stel de schijf niet bloot aan direct

zonlicht of hoge temperaturen gedurende langere tijd. Lange blootstelling aan hoge temperaturen vervormt de schijf. ● Het afspelen van vervormde schijven kan het apparaat beschadigen. ● Bedrukbare CD's worden niet aangeraden voor gebruik in dit apparaat omdat de kant met het label kleverig kan zijn en het apparaat dus kan beschadigen. ● Gebruik geen beschermde coating spray op de CD's. ● Schrijf niet op de CD's met balpen of pennen met een harde punt. Gebruik alleen op olie gebaseerde pennen met een vilten punt. ● Gebruik geen stabilisator. Het gebruik van commerciële CD stabilisatoren kan schade veroorzaken aan dit apparaat. ● Gebruik geen schijven met een onregelmatige vorm omdat deze schade kunnen veroorzaken aan dit apparaat.



● Als u twijfels hebt over de zorg en het aanpakken van een schijf, lees de voorzorgsmaatregelen meegeleverd met de schijf of neem rechtstreeks contact op met de fabrikant.

Een CD afspelen



- Zet het apparaat AAN door op de Power-toets te drukken. Zet de functieknop op CD.
- Plaats een schijf in de lade met de bedrukte zijde omhoog gericht.
- Druk op de OPEN/CLOSE-toets (Openen/Sluiten) (▲) om de lade te sluiten.
- Het totaal aantal nummers zal op de display verschijnen.

● Het systeem start na een paar seconden automatisch met afspelen, of druk op de PLAY/PAUSE-toets (Afspelen/Pauze) (▶||) om het afspelen te starten.

● Het afspelen van de CD start bij het eerste nummer en de PLAY-indicator (Afspelen) gaat branden.

● Tijdens het afspelen wordt het nummer van de spelende track getoond op het scherm.

● Draai aan de volumeknop om het volume aan te passen.

● Druk op de PLAY/PAUSE-toets (Afspelen/Pauze) (▶||) tijdens het afspelen. Het afspelen zal stoppen op de huidige positie.

- Om het afspelen te hervatten drukt u nogmaals op de PLAY/PAUSE-toets (Afspelen/Pauze) (▶||).
- Druk op de STOP-toets (Stoppen) (■) om het afspelen te stoppen.

OPMERKING:

- Plaats niet meer dan één CD tegelijk in de lade. ● De CD dient in het midden van de lade geplaatst te worden. ● Als de CD niet goed geplaatst wordt, kan het zijn dat deze er niet meer uitgehaald kan worden zodra de lade gesloten is. ● Forceer de lade niet met de hand als deze open of dicht gaat.

Om naar het volgende of vorige nummer te gaan

- Druk tijdens het afspelen meerdere malen op de NEXT/PREVIOUS-toetsen (Volgende/Vorige) (◀◀/▶▶) tot u bij het gewenste nummer hebt gevonden. Het gekozen nummer zal vanaf het begin afspelen.
- Druk in de STOP-modus (Stoppen) meerdere malen op de NEXT/PREVIOUS-toetsen (Volgende/Vorige) (◀◀/▶▶) tot u bij het gewenste nummer bent. Druk binnen 5 seconden op de PLAY/PAUSE-toets (Afspelen/Pauze) (▶||) om het afspelen van het gewenste nummer te starten.
- Wanneer de PREVIOUS-toets (Vorige) (◀◀) wordt ingedrukt tijdens het afspelen, zal het nummer dat wordt afgespeeld opnieuw beginnen vanaf het begin. Om terug te gaan naar het begin van het vorige nummer drukt u tweemaal op de PREVIOUS-toets (Vorige) (◀◀).

Zoeken naar een deel van een nummer

- Houd tijdens het afspelen de NEXT- of PREVIOUS-toetsen (Volgende/Vorige) (◀◀/▶▶) ingedrukt voor snel vooruit/achteruit, en laat deze los wanneer het gewenste deel gevonden is.

Herhaalfunctie

Druk op REPEAT/PROG(Herhalen/Prog) om deze functie te activeren. Alle nummers kunnen als volgt in een verschillende modus worden afgespeeld:

- Herhaal alle: met deze functie kunt u de gewenste nummers of map herhaaldelijk beluisteren.
- Herhaal één: met deze functie kunt u de gewenste nummers herhaaldelijk beluisteren.
- Willekeurig afspelen: met deze functie kunt u alle nummers of mappen in willekeurige volgorde beluisteren.

Programmeerfunctie

Maximaal 99 nummers kunnen worden geprogrammeerd voor mp3 (20

nummers vanaf CD) en worden afgespeeld in de gewenste volgorde. Zorg ervoor dat het systeem vóór gebruik in de stopmodus staat.

1. Ga in de CD-modus en druk op ■ (13) om het afspelen van de CD te stoppen.
2. Druk op de PROG-toets (Programmeren) (2) "PROG" (Programmeren) verschijnt op de display. Bovendien zal het programmnr. en cijfers voor tracknummer aangeven om te programmeren.
3. Selecteer een gewenst nummer door op de Vorige- of Volgende-toets (3/5) te drukken.
4. Druk op de PROG-toets (Programmeren) (2) om het nummer in het geheugen op te slaan.
5. Herhaal stappen 3 en 4 om desgewenst meer nummers in het geheugen op te slaan.
6. Als alle gewenste nummers geprogrammeerd zijn, drukt u op de PLAY/PAUSE-toets (Afspelen/Pauze) (4) om de nummers in de toegewezen volgorde af te spelen.
7. Druk nogmaals op de STOP-toets om de geprogrammeerde bestandsvolgorde te verwijderen.

USB-modus

USB afspelen

- Zet het apparaat aan en stel het volume in op een geschikt niveau.
- Sluit een USB-apparaat aan op de USB-poort en zorg ervoor dat u deze recht aansluit zonder te buigen.
- Zet de functieknop op USB.

Afspeelknoppen

- Om het afspelen te pauzeren, drukt u eenmaal op de PLAY/PAUSE-toets (Afspelen/Pauze) (▶||) om het afspelen te stoppen. Druk opnieuw in om te hervatten.
- Om het vorige nummer af te spelen, druk eenmaal op ◀◀ of houd deze ingedrukt om snel door de vorige nummers te bladeren.
- Om het volgende nummer af te spelen, druk eenmaal op ▶▶ of houd deze ingedrukt om snel door de volgende nummers te bladeren.
- Om het afspelen van een nummer te stoppen, druk op de STOP-toets (Stoppen) (■).

Opnemen op een USB-stick

Met deze apparatuur kunt u uw traditionele muziekmedia (vinyl platen, cassettebandjes, Bluetooth audio, radio of CD's) coderen in digitaal formaat en opnemen op een USB-apparaat als MP3-bestand(en).

- Sluit een opslagapparaat (USB-stick) aan op de USB-sleuf.
- Maak uw traditionele muziekmedium klaar voor afspelen: Leg een plaat op de draaitafel, plaats een cassettebandje in de cassettegleuf, plaats een CD in de CD-speler of sluit een ander opnamemedium aan op de AUX IN-aansluiting.
- Zet de functieschakelaar op de juiste functie: PHONO, CD, TAPE, RADIO (FM/DAB), BT of AUX.
- Druk op de REC-toets (Opnemen) (14) om de opname te starten.
- Druk op de STOP-toets (Stoppen) om het opnemen te stoppen. De muziektrack (s) worden direct op de USB-stick als MP3-bestand(en) opgeslagen.

OPMERKING: Als u opneemt via de cassette, zorg dan dat de AUX-IN-kabel niet is aangesloten op de AUX-aansluiting. ● Als het volume wordt gedempt, wordt ook de opname gedempt. Het verlagen of verhogen van het volume heeft geen invloed op de opname. ● De opnamesnelheid is 1:1. De opname duurt net zo lang als de plaat, cassette of CD speelt. ● Het opnameformaat is ingesteld op MP3-bitsnelheid 128 kbps.

VERWIJDEREN VAN USB

Als u een bestand van uw mediaopslagapparaat wilt verwijderen, selecteert u in de stopmodus eerst de track met behulp van de NEXT/PREVIOUS-toetsen (Volgende/Vorige) (◀◀/▶▶). U kunt een nummer ook verwijderen terwijl deze wordt afgespeeld in de afspeelmodus. Druk op en houd de REC/DEL-toets (Opnemen/Verwijderen) ingedrukt totdat de DEL-indicator (Verwijderen) op de display knippert. U kunt kiezen tussen één bestand, map of alles verwijderen door op NEXT/PREVIOUS-toetsen (Volgende/Vorige) (◀◀/▶▶) te drukken. Druk vervolgens nogmaals op de REC/DEL-toets (Opnemen/Verwijderen) en het bestand wordt gewist.

Bluetooth-modus

Afspelen van Bluetooth

- Zet de bronchakelaar op "Bluetooth". Dan moet u uw telefoon of ander media-apparaat inschakelen en de Bluetooth-zoekfunctie starten, het toestel ontvangt het Bluetooth-identificatienummer voor: "Technaxx TX-137", wanneer uw Bluetooth apparaat is verbonden, zal de luidspreker een

pieptoon geven.

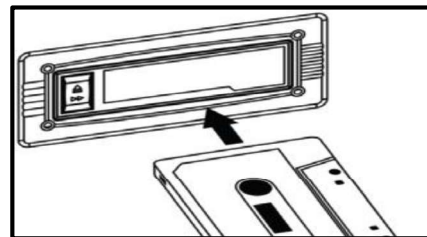
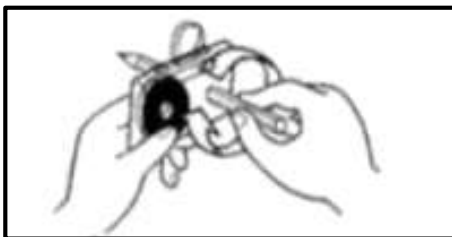
Selecteer de toetsen ►►, ◀◀, ►|| of ■ waarmee u de nummers kunt pauzeren/afspelen, onderbreken of stoppen. Om de functie te verlaten, wijzig de bron of druk op de POWER om het apparaat stand-by te schakelen.

Opgelet: Als u het apparaat herstart, dient u deze stappen te herhalen om de Bluetooth-functie opnieuw te starten. In de Bluetooth-modus is hands-free niet beschikbaar. Het laatst verbonden apparaat maakt automatisch verbinding.

Cassettemodus

Tips voor cassettes

- Metal en Chrome (kobalt) cassettes hebben identificatieopeningen. ● Gebruik een vinger of potlood om de wieltjes van de cassette te draaien en loszittende tape op te draaien.
- Voorkom aanraken van de tape. Vingerafdrukken trekken stof en vuil aan.
- Voorkom vallen en blootstelling van de cassettes aan harde schokken of kracht.



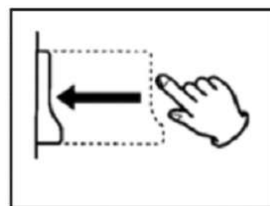
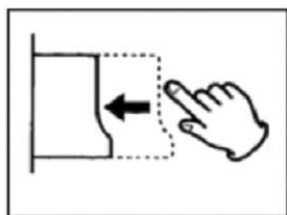
BELANGRIJK bij het gebruik van het cassettedeck:

- Zorg ervoor dat u de cassette in de juiste richting plaatst.
- Om te voorkomen dat de cassette beschadigt, raden wij aan deze uit het cassettedeck te verwijderen na het afspelen.

Een cassette afspelen

- Zet het apparaat AAN en stel het volume in op een geschikt niveau.
- Zet de functieknop op Cassette. ● Plaats een vooraf opgenomen cassette in de cassettesleuf met de tape rechts. Door zacht te drukken schuift de cassette op zijn plaats en start automatisch met afspelen.

OPMERKING: ● Om de tape snel vooruit te spoelen, drukt u de cassette-uitwerptoets (21) halverwege in terwijl de cassette speelt. ● Om het normale afspelen te hervatten, laat u de knop weer los. ● Om het afspelen te stoppen, drukt u de knop helemaal in. Het afspelen stopt en de cassette wordt uitgeworpen.



AUX-modus

Muziek afspelen vanaf een AUX ingang

- Zet het apparaat AAN door op de Power-toets te drukken.
- Zet de bron op AUX.
- Sluit het ene eind van de 3,5mm AUX-IN-kabel (niet meegeleverd) aan op de 3,5mm AUX-IN-aansluiting aan de voorkant van het apparaat en het andere eind op de AUX-aansluiting van uw audio-apparaat (CD-speler, tablet, MP3-speler, Smartphone, etc.).
- Druk op PLAY(Afspelen) op de externe audiobron.

OPMERKING: ● Het volume wordt beïnvloed door het volumeniveau op de bron. Zorg dat het volume van de bron op ongeveer 70-80% staat om vervorming van het geluid te voorkomen. ● Afspelen kan niet geregeld worden vanaf het voorpaneel bij het gebruik van de AUX-IN modus. Afspelen dient geregeld te worden vanaf uw aangesloten audio apparaat.

De hoofdtelefoon aansluiten

- Zet het volume op een geschikt niveau voor u de hoofdtelefoon op zet.
- Sluit uw 3,5mm hoofdtelefoonstekker aan op de hoofdtelefoonaansluiting.

Aansluiten op een externe versterker

- Met deze functie kunt u muziek van uw platenspeler afspelen via een versterker of externe luidsprekers. U hebt een tulpkabel nodig (niet meegeleverd) om dit aan te sluiten.
- Steek het ene eind van de rood en witte tulp-aansluitingen in de LINE OUT-poorten (29) achterop de TX-137 en het andere eind in de R (rood) en L (wit) aansluitingen achterop de versterker of externe luidsprekers.

Radiomodus

DAB/FM-RADIOBEDIENING

Dit apparaat wordt geleverd met een DAB/FM-antenne. Verwijder vóór het eerste gebruik het zwarte plastic trekbandje dat de antenne vasthoudt. Houd digitale apparaten of mobiele telefoons uit de buurt van de antenne, omdat dit kan leiden tot interferentie van ontvangst. De antenne kan opnieuw gericht moeten worden wanneer u het apparaat verplaatst.

● Zet apparaat aan om **FM** of **DAB** te selecteren. (1) ● Druk op de SCAN-toets (Zoeken) (4) om het gewenste radiostation te zoeken terwijl u de antennelocatie aanpast om de beste ontvangst te verkrijgen.

Automatisch afstemmen van FM

● Druk tijdens de FM-werkmodus op de MENU-toets en druk vervolgens op de SCAN-toets (Zoeken) tot "scanning" (zoeken) is geselecteerd of houd de Vorige- of Volgende-toets ingedrukt. ● Druk op de SCAN-toets (Zoeken) en het apparaat zoekt alle FM-zenders.

Radio data system-informatie

Druk in de FM-modus op de INFO-toets (Informatie) om informatie, programmanr./programmatype/signaalsterkte/tijd en datum weer te geven.

FM-Mono & FM-Stereo-ontvangst

Stereo-ontvangst is mogelijk wanneer het afgestemde FM-station in stereo uitzendt. Druk op de MENU-toets tot "AUDIO SETTING" (Audio-instelling) is geselecteerd en druk vervolgens op de vorige of volgende om te kiezen tussen FORCED MONO(Gedwongen mono) of STEREO ALLOWED(Stereo toegestaan).

Automatisch afstemmen van DAB

● Houd de MENU-toets ingedrukt om station zoeken te selecteren. ● Druk op de SCAN-toets (Zoeken) om te beginnen met zoeken naar de DAB/DAB+ stations.

Handmatig afstemmen

● Druk op de Vorige- of Volgende-toets. Het station zal handmatig het gewenste station vinden. ● Druk tijdens DAB-ontvangst op de INFO-toets (Informatie) om informatie over de DAB-zender op de display weer te geven. Programmatype/programmanr./frequentiebereik/signaalsterkte/tijd en datum, etc.

Voorkeuzegeheugen FM/DAB/DAB+

● Wanneer de gewenste zender is geselecteerd, houdt u de PRESET-toets (Voorkeuze) (11) 2 seconden ingedrukt. ● De display toont "Preset Store 1: (Empty)"(Voorkeuzegeheugen 1: (Leeg)). Druk op de Vorige of Volgende-toets om het gewenste voorkeuzenummer te selecteren en houd vervolgens de ENTER-toets ingedrukt om het station op te slaan.

Stand-byfunctie

● Druk op de POWER-knop om direct naar de stand-bymodus te gaan. ● Het apparaat gaat automatisch in de stand-by modus na 15 minuten wanneer er geen muziek afspeelt. Druk op de POWER-knop (1) en deze wordt opnieuw ingeschakeld. Druk op een andere knop en het display licht enkele seconden op.

Veelgestelde vragen

Het apparaat wordt niet ingeschakeld

→ Zorg ervoor dat het netsnoer van het apparaat is aangesloten op een geschikt stopcontact en dat het stopcontact is ingeschakeld.

Er is geen geluid

→ Draai de power/volumeknop met de rechtsom om het volume te verhogen.

De cassette wordt niet afgespeeld

→ Zorg ervoor dat de functieknop op de gewenste functie staat. Zorg dat deze correct geplaatst is.

De vinylplaat wordt niet afgespeeld

→ Zorg ervoor dat de functieknop op de gewenste functie staat. Zorg dat het juiste toerental gekozen is (33, 45 of 78 toeren).

Er wordt niets afgespeeld via de AUX IN-aansluiting

→ Zorg ervoor dat de kabel goed is aangesloten en controleer of het externe apparaat schoon en onbeschadigd is. Controleer of de functieknop op de gewenste functie is ingesteld. Controleer of het volume van het externe apparaat 70-80% is.

Er wordt niets afgespeeld via het USB-apparaat

→ Zorg ervoor dat het geheugenapparaat correct op de USB-poort is aangesloten en dat de juiste functie is geselecteerd. De media moeten mogelijk worden geformatteerd.

OPMERKING: Als normale werking niet kan worden verkregen, haal dan de stekker uit het stopcontact en steek deze er weer in.

Belangrijke Tips

- **Uitpakken en hanteren:** Open de doos zorgvuldig en verwijder de verpakking. Verwijder de polybag en houd alle verpakkingen voor toekomstig gebruik. Houd alle verpakkingen weg van kleine kinderen en dieren.
- **Het digitalisierer plaatsen:** Plaats de digitalisierer op een stabiel oppervlak, weg van warmtebronnen en zorg voor voldoende ventilatie in het digitalisierer.
- **Ventilatie en warmtebronnen:** Plaats geen materiaal tijdens de ventiatie sleuven tijdens gebruik, dit zal ervoor zorgen dat de radio oververhit en mislukt. Plaats de digitalisierer niet in direct zonlicht of in de buurt van warmtebronnen zoals radiatoren of branden.
- **Kaarsen en open vlammen:** Plaats geen verlichte kaarsen of theelichten boven of aan de zijkanten van de digitalisierer. Laat geen open vuur in de buurt van de kast.
- **Aansluitingen:** Wanneer u de digitalisierer aansluit op het netspanning, plaats geen draden die kunnen worden uitgeschakeld. Plaats geen zware voorwerpen op het stopcontact.
- **Vochtigheid:** Plaats de digitalisierer niet in natte of vochtige omstandigheden, zoals stoomkasten, badkamers of kelders. Laat geen water of andere vloeistoffen in de digitalisierer. Raak de netsnoer of de adapter niet aan met natte handen. Als vocht in de digitalisierer komt, moet u de stroomtoevoer loskoppelen.
- **Reinigen en verzorgen:** Ontkoppeln de digitalisierer uit het stopcontact. Gebruik een zachte droge doek of gebruik hardkoppig vlekken een zachte doek met een verdund mild reinigingsmiddel. Gebruik geen alcoholhoudende vloeistoffen of schurende materialen.

NIET DOEN

- Gebruik deze digitalisierer niet voor iets anders dan bedoeld om te gebruiken.
- Laat de digitalisierer niet vallen/stoten/schudden (gebruik de radio niet als het op een of andere wijze is beschadigd).
- Open/repareer/demonter de digitalisierer niet.
- Bewaar de digitalisierer niet in hoge temperaturen omgeving/dicht bij open vuur/in vochtige erosieve omgevingen/in water.
- Stop met gebruik wanneer ongebruikelijke geur/verwarringsvervorming/kleurverandering van het schelp- materiaal of andere abnormale situatie optreedt.
- Beweeg weg van kinderen/personen zonder voldoende mentale vaardigheden/personen zonder voldoende kennis om dit product te gebruiken.