

Gebruiksaanwijzing

Huisnummerlicht op zonne-energie

Bestelnr. 2338750

Beoogd gebruik

Dit product is bestemd voor het verlichten van een huisnummer die op het meegeleverde huisnummerpaneel wordt geplakt. De verlichting bestaat uit 2 leds. Het licht schakelt automatisch in wanneer het donker wordt. Het product werkt op twee batterijen die overdag via het geïntegreerde zonnepaneel worden opgeladen.

Dit product heeft een beschermingsklasse van IP44 tegen het binnendringen van stof en water. Het is bestand tegen spatwater en geschikt voor gebruik buitenshuis. Niet onderdempelen!

Om veiligheids- en goedkeuringsredenen mag u niets aan dit product veranderen. Als het product voor andere doeleinden wordt gebruikt dan hierboven beschreven, kan het worden beschadigd. Bovendien kan onjuist gebruik resulteren in kortsluiting, brand of andere gevaren. Lees de gebruiksaanwijzing goed door en bewaar deze op een veilige plek. Het product mag alleen samen met de gebruiksaanwijzing aan derden worden doorgegeven.

Het product is voldoet aan de nationale en Europese wettelijke voorschriften. Alle bedrijfs- en productnamen zijn handelsmerken van de betreffende eigenaren. Alle rechten voorbehouden.

Leveringsomvang

- Huisnummerlicht op zonne-energie (2x oplaadbare batterijen geïnstalleerd)
- 1x huisnummerpaneel
- 2x schroef
- 2x pluggen
- 2x cijferstickers
- 1x lettersticker
- Gebruiksaanwijzing

Meest recente gebruiksaanwijzing

Download de meest recente gebruiksaanwijzing via www.conrad.com/downloads of scan de afgebeelde QR-code. Volg de aanwijzingen op de website op.



Verklaring van de tekens



Dit symbool met het uitroepteken in een driehoek wordt gebruikt om belangrijke informatie in deze gebruiksaanwijzing te onderstrepen. Lees deze informatie altijd aandachtig door.



Dit product is gefabriceerd in overeenstemming met beschermingsklasse III.



Het pijl-symbool duidt op speciale informatie en advies voor het gebruik.

Veiligheidsinstructies



Lees de gebruiksaanwijzing aandachtig door en neem vooral de veiligheidsinformatie in acht. Indien de veiligheidsinstructies en de aanwijzingen voor een juiste bediening in deze gebruiksaanwijzing niet worden opgevolgd, aanvaarden wij geen verantwoordelijkheid voor hieruit resulterend persoonlijk letsel of materiële schade. In dergelijke gevallen vervalt de aansprakelijkheidsgarantie.

a) Algemene informatie

- Dit apparaat is geen speelgoed. Houd het buiten het bereik van kinderen en huisdieren.
- Laat verpakkingsmateriaal niet achteloos rondslingeren. Dit kan voor kinderen gevaarlijk speelgoed worden.
- Bescherm het product tegen extreme temperaturen, sterke schokken, ontvlambare gassen, stoom en oplosmiddelen.
- Stel het product niet aan mechanische spanning bloot.
- Als het product niet langer veilig gebruikt kan worden, stel het dan buiten bedrijf en zorg ervoor dat niemand het per ongeluk kan gebruiken. Veilig gebruik kan niet langer worden gegarandeerd als het product:
 - zichtbaar is beschadigd,
 - niet meer naar behoren werkt,
 - gedurende een langere periode onder slechte omstandigheden is opgeslagen of
 - onderhevig is geweest aan ernstige transportbelasting.
- Behandel het product met zorg. Schokken, stoten of zelfs een val van geringe hoogte kunnen het product beschadigen.
- Zorg ervoor de batterijklemmen niet kort te sluiten
- Neem contact op met een deskundige wanneer u twijfelt over de werking, veiligheid of verbinding van het product.
- Onderhoud, aanpassingen en reparaties mogen alleen uitgevoerd worden door een technicus of een daartoe bevoegd servicecentrum.
- Als u nog vragen heeft die niet door deze gebruiksaanwijzing worden beantwoord, kunt u contact opnemen met onze technische dienst of ander technisch personeel.

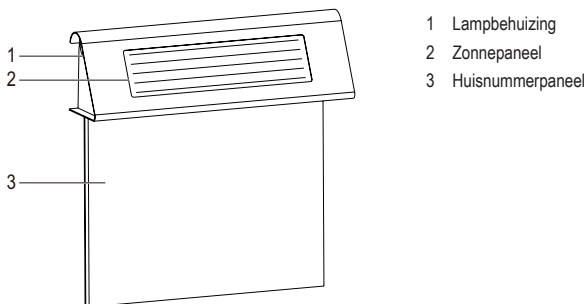
b) Led-licht

- Let op, led-licht:
 - Niet rechtstreeks in het led-licht kijken!
 - Niet direct of met optische instrumenten in de lichtstraal kijken!

c) Accu's

- Zorg ervoor dat de batterij met de juiste polariteit in het product worden geplaatst.
- De oplaadbare batterij dient uit het apparaat te worden gehaald wanneer u deze voor een langere tijd niet gebruikt om beschadiging wegens lekkage te voorkomen. Lekkende of beschadigde accu's kunnen brandend zuur bij contact met de huid opleveren. Gebruik daarom veiligheidshandschoenen om beschadigde batterijen/accu's aan te pakken.
- Houd oplaadbare batterijen buiten bereik van kinderen. Laat oplaadbare batterijen niet rondslingeren, omdat kinderen of huisdieren ze kunnen doorslikken.
- Accu's mogen niet worden ontmanteld, kortgesloten of verbrand. Laad nooit niet-oplaadbare batterijen op. Er bestaat explosiegevaar!

Bedieningselementen



Locatie

- Plaats het zonnepaneel (2) op een plek met maximale blootstelling aan zonlicht, om het opladen te optimaliseren. Plaats het zonnepaneel niet in de schaduw of onder een scherm.
- Installeer het product niet direct in de buurt van andere lichtbronnen zoals tuin- of straatverlichting, anders zal het product in de avond niet automatisch inschakelen.
- Het product is geschikt voor gebruik in onbeschermde buitengebieden. Niet onderdempelen!

Montage

Dit product wordt geleverd met een muurmontageset en is ontworpen voor bevestiging aan een wand.



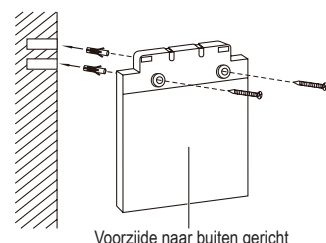
Zorg bij het boren of vastdraaien van schroeven dat er zich geen kabels, draden of leidingen onder het oppervlak bevinden. Het per ongeluk doorboren van stroomkabels kan een levensgevaarlijke elektrische schok veroorzaken!

Controleer of de meegeleverde schroeven geschikt zijn voor het materiaal van het installatieoppervlak. Raadpleeg in geval van twijfel een professionele monteur.

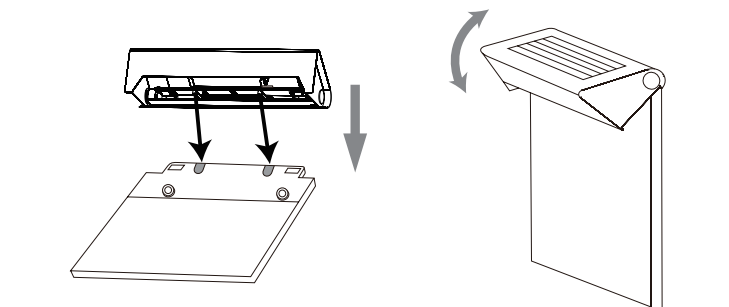
Zorg ervoor dat er geen vocht binnendringt en de kabelaan sluiting niet beschadigd raakt wanneer u de lampbehuizing aan het huisnummerpaneel bevestigt.

1. Kies een geschikt wandoppervlak (bijv. naast een huisdeur). Markeer twee plekken op de muur volgens de twee schroefgaten op het huisnummerpaneel (3).
2. Gebruik een boormachine om twee gaten te boren op de gemarkeerde plekken.
3. Orienteer het paneel op de juiste manier: de voorzijde naar buiten gericht en de uitstekende rand naar boven gericht.

Bevestig vervolgens twee meegeleverde pluggen in de twee geboorde gaten en bevestig de twee meegeleverde schroeven afzonderlijk in de twee pluggen.
4. Bevestig de lampbehuizing (1) op het huisnummerpaneel zoals staat afgebeeld. Het moet op zijn plaats "klikken".
5. Pas de verlichtingshoek voorzichtig aan zoals hieronder staat afgebeeld.



Voorzijde naar buiten gericht



Voor uw huisnummer, kiest u cijfers en/of letters uit de meegeleverde stickers en plakt u deze op het paneel.

Opladen met zonne-energie

U dient de batterij volledig op te laden wanneer u het product voor het eerst in gebruik neemt of na lange periodes met weinig zonlicht.

Bediening



Verwijder het isolatiestrookje van de batterij wanneer u deze voor het eerst gebruikt. Zie paragraaf "Bediening - a) Eerste gebruik en het licht inschakelen".

a) Eerste gebruik en het licht inschakelen

Dit product komt met een vooraf geïnstalleerde batterij. Wanneer u het product voor het eerst gebruikt, moet u het isolatiestrookje van de batterij verwijderen om de voeding te activeren.

- Zoek naar het isolatiestrookje van de batterij op de onderkant van de lampbehuizing (1) en trek deze gewoon uit het batterijvak.

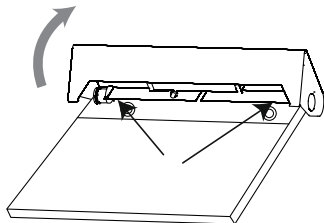
b) Opmerkingen m.b.t. batterijen en opladen

- De batterijen kunnen volledig worden opgeladen wanneer het product acht uur lang in de zon staat en het product kan vervolgens ongeveer acht uur lang branden.
- Houd het zonnepaneel schoon. De laad efficiëntie wordt aangetast wanneer stof en vuil het zonnepaneel bedekken.
- Als het product langdurig weinig zonlicht ontvangt (voornamelijk in de winter), wordt de oplaadbare batterij overdag met minder energie opgeladen dan wat het licht 's nachts verbruikt. Het is dus mogelijk dat de lading van de oplaadbare batterij het licht slechts een korte tijd inschakelt.
- Lage temperaturen zullen de levensduur van de batterij inkorten. Om een lange en probleemloze werking te garanderen, raden wij u aan het product op een droge, warme plek op te bergen wanneer niet in gebruik.
- U kunt de oplaadbare batterijen verwijderen voordat u het product opbergt en deze met een geschikte lader opladen. Neem alle relevante informatie in deze gebruiksaanwijzingen in acht m.b.t. het verwijderen of vervangen van de oplaadbare batterijen.

c) De lampbehuizing verwijderen

Om de lampbehuizing (1) van het huisnummerpaneel (3) te verwijderen:

1. Schuif voorzichtig een platte schroevendraaier in de opening tussen de plaat en het lipje van de lampbehuizing en trek tegelijkertijd die kant van de lampbehuizing weg. De pijltjes op de tekening geven de insteekpunten aan.
2. Herhaal de bovengenoemde stappen voor de andere zijde.

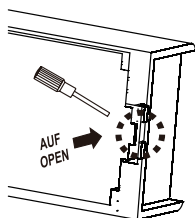


d) De oplaadbare batterijen verwijderen/installeren

→ Vervang de oplaadbare batterijen als de verlichtingsduur aanzienlijk verkort ondanks dat de batterijen voldoende wordt opgeladen.

Zorg ervoor dat er geen vocht binnendringt en de kabelaan sluiting niet beschadigd raakt wanneer u de oplaadbare batterijen vervangt.

1. Verwijder de lampbehuizing (1) van het huisnummerpaneel (zie paragraaf "Bediening - c) De lampbehuizing verwijderen").
2. Zoek naar het batterijvak op de onderkant van de lampbehuizing. Gebruik vervolgens een platte schroevendraaier om de batterijklep te verwijderen aan de kant die is gemarkeerd met het open-teken.
3. Vervang de batterijen volgens de polariteit gemarkeerd in het batterijvak.



Gebruik uitsluitend oplaadbare batterijen van hetzelfde type en dezelfde specificaties als vermeld in de paragraaf "Technische gegevens".

4. Plaats het batterijklepje terug. Bevestig de lampbehuizing vervolgens weer op het huisnummerpaneel (zie paragraaf "Montage").

Problemen oplossen

Probleem	Oplossing
Het licht schakelt niet automatisch in.	<ul style="list-style-type: none">• Er is een lichtbron in de buurt die de werking van het product hindert. Zorg ervoor dat het product in het donker is geplaatst om het licht te activeren.• Het batterijvermogen is te laag om het product op te laten lichten. Laad de batterijen op.
Het licht blijft slechts een korte tijd ingeschakeld.	<ul style="list-style-type: none">• Als er overdag langdurig weinig zonlicht is (bijv. bij veel bewolking of in de winter), zal de batterij minder worden opgeladen. Wij raden u aan de batterijen op te laden met een commercieel verkrijgbare lader.• De batterijen zijn oud en kunnen niet langer voldoende worden opgeladen. Vervang de batterijen door nieuwe.• Zie paragrafen "Opladen met zonne-energie" en "Bediening - b) Opmerkingen m.b.t. batterijen en opladen".

Onderhoud en reiniging

- Gebruik in geen enkel geval agressieve schoonmaakmiddelen, ontsmettingsalcohol of andere chemische oplossingen omdat deze schade toe kunnen brengen aan de behuizing en zelfs afbreuk kan doen aan de werking van het product.
- Richt nooit een waterstraal, van bijvoorbeeld een hogedrukreiniger, op het product.
- Afgezien van af en toe schoonmaken is het product onderhoudsvrij.
- Laat het product voldoende afkoelen voordat u deze schoonmaakt.
- Gebruik een schoon, zacht, droog doekje om de behuizing mee schoon te maken. Gebruik voor meer hardnekkig vuil een ietwat vochtige doek met lauw water.
- Verwijder zo nodig stof van het zonnepaneel omdat anders de laadstroom terugloopt.

Verwijdering

a) Product



Elektronische apparaten zijn recyclebaar afval en horen niet bij het huisvuil. Als het product niet meer werkt moet u het volgens de geldende wettelijke bepalingen voor afvalverwerking afvoeren.



Haal de oplaadbare batterijen uit het apparaat en dank deze afzonderlijk van het product af.

b) Accu's



U bent als eindgebruiker wettelijk verplicht (Batterijverordening) om alle verbruikte oplaadbare batterijen terug in te leveren. Verwijdering via het huisvuil is niet toegestaan.

Verontreinigde oplaadbare batterijen zijn met dit symbooltje gemarkeerd om aan te geven dat afwerpen als huishoudelijk afval verboden is. De aanduidingen voor de zware metalen die het betreft zijn: Cd = cadmium, Hg = kwik, Pb = lood (de aanduiding staat op herlaadbare batterijen, i.e. onder het links afgebeelde vuilnisbaksymbool).

Verbruikte oplaadbare batterijen kunnen worden ingeleverd op inzamel punten in uw gemeente, bij onze winkels of op plaatsen waar oplaadbare batterijen worden verkocht.

Op deze wijze voldoet u aan uw wettelijke verplichtingen en draagt u bij aan de bescherming van het milieu.

Technische gegevens

Voeding.....	2x 1,2 V, 600 mAh NiMH, oplaadbare AA (HR6)-batterij
Stroomverbruik.....	2 x 0,075 W
Zonnepaneel.....	4 V, 150 mA, monokristallijn
Verlichtingstype.....	led
Aantal leds.....	2 stuks
Levensduur van led.....	25000 uur
Laadtijd.....	8 uur (bij optimale omstandigheden)
Verlichtingsduur.....	max. 8 uur met volledig opgeladen batterij
Lichtuitvoer.....	max. 10 lm
Drempelwaarde voor lichtactivering.....	≤10 lux
Kleurtemperatuur.....	6000 K
Beschermingsklasse.....	IP44
Beschermingsklasse.....	III
Materiaal.....	roestvrij staal + ABS + PMMA
Bedrijfs-/opslagomstandigheden.....	-20 tot +40°C, ≤100 % RV (niet condenserend)
Afmetingen (B x H x D).....	230 x 200 x 60 mm
Gewicht.....	636 g