

Gebruiksaanwijzing

Wandlamp op zonne-energie met PIR-sensor

Bestelnr. 2338749

Beoogd gebruik

Dit product is bestemd voor gebruik als decoratie en is niet geschikt voor huishoudelijke verlichting. Dit product wordt aan een wand gemonteerd en is voorzien van een ingebouwde PIR-sensor. De verlichting bestaat uit 5 leds. Het licht schakelt automatisch in wanneer het donker wordt. Alle leds blijven een korte tijd branden wanneer de PIR-sensor wordt geactiveerd. Het product werkt op één batterij die overdag via het geïntegreerde zonnepaneel wordt opgeladen.

Dit product heeft een beschermingsklasse van IP44 tegen het binnendringen van stof en water. Het is bestand tegen spatwater en geschikt voor gebruik buitenshuis. Niet onderdompelen!

Om veiligheids- en goedkeuringsredenen mag u niets aan dit product veranderen. Als het product voor andere doeleinden wordt gebruikt dan hierboven beschreven, kan het worden beschadigd. Bovendien kan onjuist gebruik resulteren in kortsluiting, brand of andere gevaren. Lees de gebruiksaanwijzing goed door en bewaar deze op een veilige plek. Het product mag alleen samen met de gebruiksaanwijzing aan derden worden doorgegeven.

Het product is voldoet aan de nationale en Europese wettelijke voorschriften. Alle bedrijfs- en productnamen zijn handelsmerken van de betreffende eigenaren. Alle rechten voorbehouden.

Leveringsomvang

- Wandlamp op zonne-energie met PIR-sensor (1x oplaadbare batterij geïnstalleerd)
- 1x muurbeugel
- 3x schroef
- 3x pluggen
- Gebruiksaanwijzing

Meest recente gebruiksaanwijzing

Download de meest recente gebruiksaanwijzing via www.conrad.com/downloads of scan de afgebeelde QR-code. Volg de aanwijzingen op de website op.



Verklaring van de tekens



Dit symbool met het uitroepteken in een driehoek wordt gebruikt om belangrijke informatie in deze gebruiksaanwijzing te onderstrepen. Lees deze informatie altijd aandachtig door.



Dit product is gefabriceerd in overeenstemming met beschermingsklasse III.



Het pijl-symbool duidt op speciale informatie en advies voor het gebruik.

Veiligheidsinstructies



Lees de gebruiksaanwijzing aandachtig door en neem vooral de veiligheidsinformatie in acht. Indien de veiligheidsinstructies en de aanwijzingen voor een juiste bediening in deze gebruiksaanwijzing niet worden opgevolgd, aanvaarden wij geen verantwoordelijkheid voor hieruit resulterend persoonlijk letsel of materiële schade. In dergelijke gevallen vervalt de aansprakelijkheid/garantie.

a) Algemene informatie

- Dit apparaat is geen speelgoed. Houd het buiten het bereik van kinderen en huisdieren.
- Laat verpakkingsmateriaal niet achteloos rondslingeren. Dit kan voor kinderen gevaarlijk speelgoed worden.
- Bescherm het product tegen extreme temperaturen, sterke schokken, ontvlambare gassen, stoom en oplosmiddelen.
- Stel het product niet aan mechanische spanning bloot.
- Als het product niet langer veilig gebruikt kan worden, stel het dan buiten bedrijf en zorg ervoor dat niemand het per ongeluk kan gebruiken. Veilig gebruik kan niet langer worden gegarandeerd als het product:
 - zichtbaar is beschadigd,
 - niet meer naar behoren werkt,
 - gedurende een langere periode onder slechte omstandigheden is opgeslagen of
 - onderhevig is geweest aan ernstige transportbelasting.
- Behandel het product met zorg. Schokken, stoten of zelfs een val van geringe hoogte kunnen het product beschadigen.
- Zorg ervoor de batterijklemmen niet kort te sluiten
- Neem contact op met een deskundige wanneer u twijfelt over de werking, veiligheid of verbinding van het product.
- Onderhoud, aanpassingen en reparaties mogen alleen uitgevoerd worden door een technicus of een daartoe bevoegd servicecentrum.
- Als u nog vragen heeft die niet door deze gebruiksaanwijzing worden beantwoord, kunt u contact opnemen met onze technische dienst of ander technisch personeel.

b) Led-licht

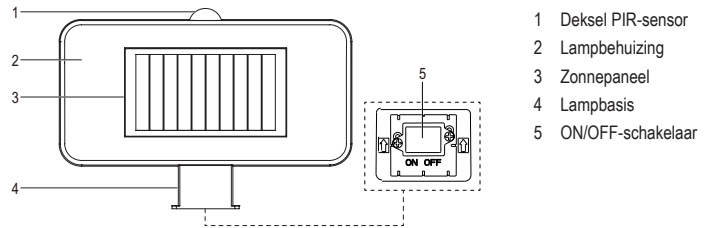
- Let op, led-licht:
 - Niet rechtstreeks in het led-licht kijken!
 - Niet direct of met optische instrumenten in de lichtstraal kijken!



c) Accu's

- Zorg ervoor dat de batterij met de juiste polariteit in het product worden geplaatst.
- De oplaadbare batterij dient uit het apparaat te worden gehaald wanneer u deze voor een langere tijd niet gebruikt om beschadiging wegens lekkage te voorkomen. Lekkende of beschadigde accu's kunnen brandend zuur bij contact met de huid opleveren. Gebruik daarom veiligheidshandschoenen om beschadigde batterijen/accu's aan te pakken.
- Houd oplaadbare batterijen buiten bereik van kinderen. Laat oplaadbare batterijen niet rondslingeren, omdat kinderen of huisdieren ze kunnen doorslikken.
- Accu's mogen niet worden ontmanteld, kortgesloten of verbrand. Laad nooit niet-oplaadbare batterijen op. Er bestaat explosiegevaar!

Bedieningselementen

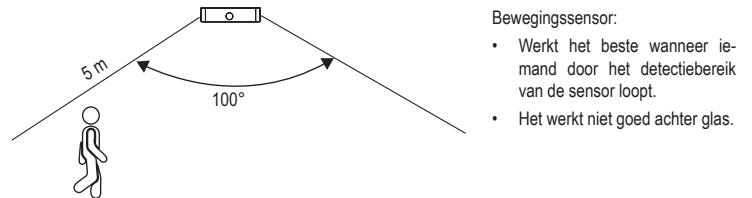


Locatie

- Plaats het zonnepaneel (3) op een plek met maximale blootstelling aan zonlicht, om het opladen te optimaliseren. Plaats het zonnepaneel niet in de schaduw of onder een scherm.
- Installeer het product niet direct in de buurt van andere lichtbronnen zoals tuin- of straatverlichting, anders zal het product in de avond niet automatisch inschakelen.
- Het product is geschikt voor gebruik in onbeschermde buitengebieden. Niet onderdompelen!

Installatie

a) Bewegingsdetectiesensor



- Bewegingssensor:
- Werkt het beste wanneer iemand door het detectiebereik van de sensor loopt.
 - Het werkt niet goed achter glas.

b) Montage

Dit product wordt geleverd met een muurmontageset en is ontworpen voor bevestiging aan een wand.



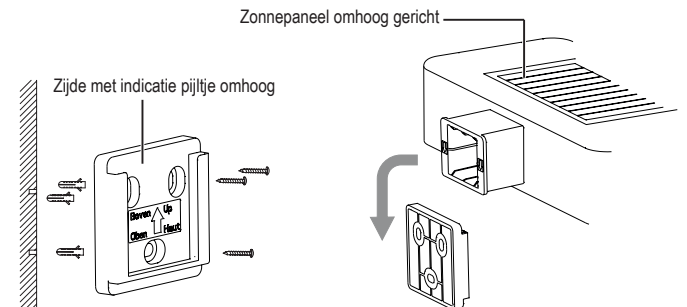
Zorg bij het boren of vastdraaien van schroeven dat er zich geen kabels, draden of leidingen onder het oppervlak bevinden. Het per ongeluk doorboren van stroomkabels kan een levensgevaarlijke elektrische schok veroorzaken!

Controleer of de meegeleverde schroeven geschikt zijn voor het materiaal van het installatieoppervlak. Raadpleeg in geval van twijfel een professionele monteur.

1. Selecteer een muuroppervlak 2,5 - 3 m boven de grond. Markeer drie plekken op de muur volgens de drie schroefgaten op de meegeleverde muurbeugel.
2. Gebruik een boormachine om drie gaten te boren op de gemarkeerde plekken.
3. Oriënteer de beugel op de juiste manier: de zijde met de pijl omhoog wijst naar buiten en de rand van de beugel wordt aangegeven door de pijl omhoog en moet naar boven wijzen. Bevestig vervolgens drie meegeleverde pluggen in de drie geboorde gaten en bevestig de drie meegeleverde schroeven afzonderlijk in de drie pluggen.
4. Bevestig de lampbehuizing (2) aan de muurbeugel.

Lijn de lampbehuizing horizontaal uit met de bovenkant van de beugel en zorg er hierbij voor dat het zonnepaneel (3) omhoog wijst. Schuif de lampbasis (4) vervolgens volledig in de groeven van de beugel.

U kunt de lampbehuizing weer van de beugel verwijderen door deze gewoon omhoog en uit de groeven van de beugel te schuiven.



Opladen met zonne-energie

U dient de batterij volledig op te laden wanneer u het product voor het eerst in gebruik neemt of na lange periodes met weinig zonlicht.

- Het product moet ingeschakeld zijn om de batterij te kunnen opladen.
- Schakel het product uit voordat het donker wordt om te voorkomen dat het licht inschakelt en de batterij uitgeput raakt.
- Schakel het product de volgende dag na zonsopkomst weer in om het opladen te hervatten.

Bediening

- Wanneer het lichtniveau ≤ 10 lux is (bijv. wanneer het donker wordt), zal het led-licht automatisch inschakelen (1x led brandt).
- Wanneer de ingebouwde bewegingssensor wordt geactiveerd, zal het led-licht helderder worden (5x leds branden).
- Wanneer de omgevingsverlichting een bepaald helderheidsniveau bereikt, zal het led-licht automatisch uitschakelen.

a) Bewegingssensor

- De bewegingsdetectie zal worden geactiveerd wanneer het lichtniveau ≤ 10 lux is.
- Wanneer de bewegingsdetectie wordt geactiveerd, blijven 5x leds een korte tijd branden nadat de beweging stopt. Hierna zal 1x led in het donker blijven branden.

b) Opmerkingen m.b.t. batterijen en opladen

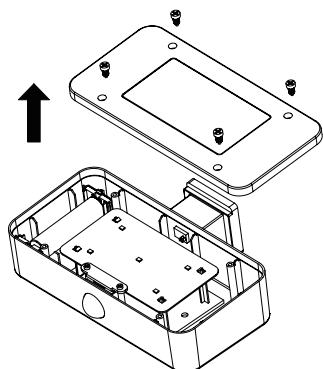
- De batterij kan volledig worden opgeladen wanneer het product acht uur lang in de zon staat en het product kan vervolgens ongeveer acht uur lang branden.
- Houd het zonnepaneel schoon. De laad efficiëntie wordt aangetast wanneer stof en vuil het zonnepaneel bedekken.
- Als het zonnepaneel voor langere periodes te weinig zonlicht ontvangt voor het opladen, is het mogelijk dat de oplaadbare batterij volledig uitgeput raakt. Oplaadbare batterijen kunnen beschadigd raken wanneer deze voor een bepaalde tijd uitgeput blijven. Het wordt aanbevolen om het product uit te schakelen, zodat de batterij niet volledig uitgeput raakt.
- Lage temperaturen zullen de levensduur van de batterij inkorten. Om een lange en probleemloze werking te garanderen, raden wij u aan het product uit te schakelen en op een droge, warme plek op te bergen wanneer niet in gebruik. Schakel het product hiertoe uit.
- U kunt de oplaadbare batterij verwijderen voordat u het product opbergt en deze met een geschikte lader opladen. Neem alle relevante informatie in deze gebruiksaanwijzingen in acht m.b.t. het verwijderen of vervangen van de oplaadbare batterij.

c) De oplaadbare batterij verwijderen/installeren

- Vervang de oplaadbare batterij als de verlichtingsduur aanzienlijk verkort ondanks dat de batterij voldoende wordt opgeladen.

Zorg ervoor dat er geen vocht in het batterijvak terecht komt wanneer u de oplaadbare batterij vervangt.

1. Haal de lampbehuizing (2) van de muurbeugel af (zie paragraaf "Installatie - b) Montage").
2. Schakel het product UIT (5).
3. Gebruik een geschikte schroevendraaier om de vier schroeven op de onderkant van de lampbehuizing los te draaien. Verwijder vervolgens de onderafdekking.
4. Vervang de batterij volgens de polariteit gemarkeerd in het batterijvak.



Gebruik uitsluitend oplaadbare batterijen van hetzelfde type en dezelfde specificaties als vermeld in de paragraaf "Technische gegevens".

Zorg ervoor de kabelaansluiting niet te beschadigen wanneer u de batterij vervangt en de onderafdekking terug plaatst.

5. Plaats de onderafdekking terug en draai vast met de vier schroeven. Plaats de lampbehuizing vervolgens terug op de beugel (zie paragraaf "Installatie - b) Montage").

Problemen oplossen

Probleem	Oplossing
Het licht schakelt niet automatisch in.	<ul style="list-style-type: none">• Er is een lichtbron in de buurt die de werking van het product hindert. Zorg ervoor dat het product in het donker is geplaatst om het licht te activeren.• De ON-/OFF-schakelaar staat op de stand OFF. Stel de schakelaar in op de stand ON.
Het licht blijft slechts een korte tijd ingeschakeld.	<ul style="list-style-type: none">• Als er overdag langdurig weinig zonlicht is (bijv. bij veel bewolking of in de winter), zal de batterij minder worden opgeladen. Wij raden u aan de batterij op te laden met een commercieel verkrijgbare lader.• De batterij is oud en kan niet langer voldoende worden opgeladen. Vervang door een nieuwe.• Zie paragrafen "Opladen met zonne-energie" en "Bediening - b) Opmerkingen m.b.t. batterijen en opladen".
Het licht wordt helderder.	<ul style="list-style-type: none">• De bewegingsdetectie wordt geactiveerd en hierdoor schakelen alle vijf leds in. Een korte periode later nadat de beweging is gestopt, blijft slechts één led branden.

Onderhoud en reiniging

- Gebruik in geen enkel geval agressieve schoonmaakmiddelen, ontsmettingsalcohol of andere chemische oplossingen omdat deze schade toe kunnen brengen aan de behuizing en zelfs afbreuk kan doen aan de werking van het product.
- Richt nooit een waterstraal, van bijvoorbeeld een hogedrukreiniger, op het product.
- Afgezien van af en toe schoonmaken is het product onderhoudsvrij.
- Laat het product voldoende afkoelen voordat u deze schoonmaakt.
- Gebruik een schoon, zacht, droog doekje om de behuizing mee schoon te maken. Gebruik voor meer hardnekkig vuil een ietwat vochtige doek met lauw water.
- Verwijder zo nodig stof van het zonnepaneel omdat anders de laadstroom terugloopt.

Verwijdering

a) Product



Elektronische apparaten zijn recyclebaar afval en horen niet bij het huisvuil. Als het product niet meer werkt moet u het volgens de geldende wettelijke bepalingen voor afvalverwerking afvoeren.



Verwijder de in het product geplaatste accu en gooi die apart van het product weg.

b) Oplaadbare batterij



U bent als eindgebruiker wettelijk verplicht (Batterijverordening) om alle verbruikte oplaadbare batterijen terug in te leveren. Verwijdering via het huisvuil is niet toegestaan.

Verontreinigde oplaadbare batterijen zijn met dit symbooltje gemarkeerd om aan te geven dat afdanken als huishoudelijk afval verboden is. De aanduidingen voor de zware metalen die het betreft zijn: Cd = cadmium, Hg = kwik, Pb = lood (de aanduiding staat op herlaadbare batterijen, i.e. onder het links afgebeelde vuilnisbaksymbool).

Verbruikte oplaadbare batterijen kunnen worden ingeleverd op inzamel punten in uw gemeente, bij onze winkels of op plaatsen waar oplaadbare batterijen worden verkocht.

Op deze wijze voldoet u aan uw wettelijke verplichtingen en draagt u bij aan de bescherming van het milieu.

Technische gegevens

Voeding.....	3,7 V, 1300 mAh Li-ion, 18650 oplaadbare batterij
Stroomverbruik.....	5 x 0,5 W
Zonnepaneel.....	5 V, 150 mA, monokristallijn
Verlichtingstype.....	led
Aantal leds.....	5 stuks
Levensduur van led.....	25000 uur
Laadtijd.....	8 uur (bij optimale omstandigheden)
Verlichtingsduur.....	max. 8 uur met volledig opgeladen batterij
Lichtuitvoer.....	max. 70 lm
Drempelwaarde voor lichtactivering.....	≤ 10 lux
Drempelwaarde voor lichtactivering.....	≤ 10 lux
PIR-sensor.....	detectiehoek: 100°, detectiebereik: max. 5 m
Kleurtemperatuur.....	5000 K
Beschermingsklasse.....	IP44
Beschermingsklasse.....	III
AAN-/UIT-schakelaar.....	Ja
Materiaal.....	ABS + PC
Bedrijfs-/opslagomstandigheden.....	-20 tot +40°C, ≤ 100 % RV (niet condenserend)
Afmetingen (B x H x D).....	200 x 145 x 50 mm
Gewicht.....	450 g

Dit is een publicatie van Conrad Electronic SE, Klaus-Conrad-Str. 1, D-92240 Hirschau (www.conrad.com). Alle rechten, vertaling inbegrepen, voorbehouden. Reproducties van welke aard dan ook, bijvoorbeeld fotokopie, microverfilming of de registratie in elektronische gegevensverwerkingsapparatuur, vereisen de schriftelijke toestemming van de uitgever. Nadruk, ook van uittreksels, verboden. De publicatie voldoet aan de technische stand bij het in druk bezorgen.

Copyright 2021 by Conrad Electronic SE.

*2338751_V1_0121_02_mxs_m_nl