



TOOLCRAFT



Gebruiksaanwijzing

Helpende hand vergrootglas

Bestelnr. 2475772

Beoogd gebruik

Dit product is ontworpen als een hulpmiddel voor toepassingen zoals printplaten solderen, modelbouw, macrofotografie, graveren, reiniging of taxatie van sieraden, munten of postzegels verzamelen, borduren en meer. Het product heeft verschillende vergrotingslenzen, een "derde hand" en LED-verlichting om uw werk te vergemakkelijken.

Dit product is alleen bedoeld voor gebruik binnenshuis. Gebruik het niet buitenshuis. Contact met vocht, bijv. in de badkamer, moet absoluut worden vermeden.

Om veiligheids- en goedkeuringsredenen mag u niets aan dit product veranderen. Als het product voor andere doeleinden wordt gebruikt dan hierboven beschreven kan het worden beschadigd. Bovendien kan onjuist gebruik resulteren in kortsluiting, brand, elektrische schokken of andere gevaren. Lees de gebruiksaanwijzing goed door en bewaar deze op een veilige plek. Het product mag alleen samen met de gebruiksaanwijzing aan derden ter hand worden gesteld.

Het product is in overeenstemming met de nationale en Europese wettelijke voorschriften. Alle bedrijfs- en productnamen zijn handelsmerken van de betreffende eigenaren. Alle rechten voorbehouden.

Leveringsomvang

- Vergrootglas
- Gebruiksaanwijzing
- Reservelene

Meest recente gebruiksaanwijzing

Download de meest recente gebruiksaanwijzing via www.conrad.com/downloads of scan de afgebeelde QR-code. Volg de aanwijzingen op de website.



Verklaring van tekens



Het symbool met een bliksemschicht in een driehoek wordt gebruikt als er een risico voor uw gezondheid bestaat, bijv. door een elektrische schok.



Dit symbool met het uitroepteken in een driehoek wordt gebruikt om belangrijke informatie in deze gebruiksaanwijzing te onderstrepen. Lees deze informatie altijd aandachtig door.



Het pijlsymbool duidt op speciale informatie en advies voor het gebruik.

Veiligheidsinstructies



Lees de gebruiksaanwijzing aandachtig door en neem vooral de veiligheidsinformatie in acht. Indien de veiligheidsinstructies en de aanwijzingen voor een juiste bediening in deze gebruiksaanwijzing niet worden opgevolgd, aanvaarden wij geen verantwoordelijkheid voor hieruit resulterend persoonlijk letsel of materiële schade. In dergelijke gevallen vervalt de garantie.

a) Algemene informatie

- Het artikel is geen speelgoed. Houd het buiten het bereik van kinderen en huisdieren.
- Laat verpakkingsmateriaal niet achteloos rondslingeren. Dit kan voor kinderen gevaarlijk speelgoed worden.
- Bescherm het product tegen extreme temperaturen, direct zonlicht, sterke schokken, hoge luchtvochtigheid, vocht, ontvlambare gassen, dampen en oplosmiddelen.
- Stel het product niet aan mechanische spanning bloot.
- Als het product niet langer veilig gebruikt kan worden, stel het dan buiten bedrijf en zorg ervoor dat niemand het per ongeluk kan gebruiken. Veilig gebruik kan niet langer worden gegarandeerd als het product:
 - zichtbaar is beschadigd,
 - niet meer naar behoren werkt,
 - gedurende een langere periode onder slechte omstandigheden is opgeslagen of - onderhevig is geweest aan ernstige transportbelasting.
- Behandel het product met zorg. Schokken, stoten of zelfs een val van geringe hoogte kunnen het product beschadigen.
- Bedek het vergrootglas altijd wanneer het niet in gebruik is, anders bestaat er een risico op brand door het brandende glaseffect in direct zonlicht.
- Laat de lamp nooit zonder toezicht achter wanneer deze in gebruik is.
- Stel het product niet bloot aan druppelend water of spatwater.

- Risico op brand en brandwonden! Plaats het product nooit in de buurt van brandbaar of licht ontvlambaar materiaal (bijv. gordijnen, decoratieve materialen ,enz.)! De soldeerboutstandaard (9), de basis met borgschroef (11) en het gebied eromheen worden heet wanneer het wordt gebruikt tijdens het solderen.
- Bedek de lamp nooit wanneer deze is ingeschakeld.
- Plaats de lamp niet op een onstabiel oppervlak. Personen kunnen gewond raken als het product valt.
- Raadpleeg een expert als u vragen hebt over gebruik, veiligheid of aansluiting van het apparaat.
- Onderhoud, aanpassingen en reparaties mogen alleen uitgevoerd worden door een technicus of een daartoe bevoegd servicecentrum.
- Als u nog vragen heeft die niet door deze gebruiksaanwijzing worden beantwoord, kunt u contact opnemen met onze technische dienst of ander technisch personeel.

b) Aangesloten apparaten

- Neem tevens de veiligheids- en gebruiksinstructies van andere apparaten die op het product zijn aangesloten in acht.

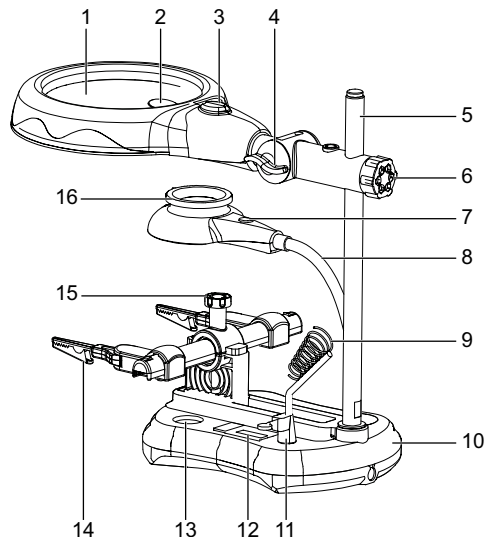
c) LED-licht

- Let op, ledlamp:
 - Niet rechtstreeks in de ledlamp kijken!
 - Niet direct op of met optische instrumenten in de lichtstraal kijken!

d) (Oplaadbare) batterijen

- Bij het plaatsen van de (oplaadbare) batterij moet de juiste polariteit in acht worden genomen.
- De batterijen / accu's dienen uit het apparaat te worden verwijderd wanneer het gedurende langere tijd niet wordt gebruikt om beschadiging door lekkage te voorkomen. Lekkende of beschadigde batterijen / accu's kunnen brandend zuur bij contact met de huid opleveren. Gebruik daarom veiligheidshandschoenen om beschadigde batterijen / accu's aan te pakken.
- Batterijen / accu's moeten uit de buurt van kinderen worden gehouden. Laat batterijen / accu's niet rondslingeren omdat het gevaar bestaat dat kinderen en/of huisdieren ze inslikken.
- Alle batterijen / accu's dienen op hetzelfde moment te worden vervangen. Het door elkaar gebruiken van oude en nieuwe batterijen / accu's in het apparaat kan leiden tot batterijlekkage en beschadiging van het apparaat.
- Accu's mogen niet worden ontmanteld, kortgesloten of verbrand. Laad nooit niet-oplaadbare batterijen op. Er bestaat explosiegevaar!

Bedieningselementen



- | | | |
|--------------------------------|---|---|
| 1 Primaire vergrootglas | 7 Aan-/uit-schakelaar | 13 Opbergvak |
| 2 Secundaire vergrootglas | 8 Flexibele zwanenhals | 14 Verstelbare derde hand met twee krokodillenklemmen |
| 3 Aan-/uit-schakelaar | 9 Soldeerboutstandaard | 15 Derde hand hoekbevestiging |
| 4 Hoekbevestiging vergrootglas | 10 Standaard | 16 Vervangbare vergrootglascilinders |
| 5 Draagbalk | 11 Soldeerboutstandaard met borgschroef | |
| 6 Knop voor hoogteverstelling | 12 Schuurpapier | |

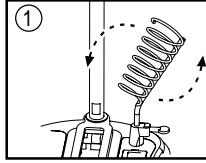
Aan de slag

Plaats het vergrootglas op een vlak, stevig oppervlak.

a) Batterijen vervangen

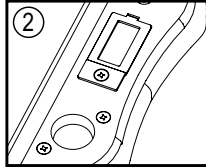
Het vergrootglas worden gebruikt met vier 1,5 V AA-batterijen (niet inbegrepen).

- Zoek naar het batterijvak op de basis (10) van het vergrootglas.
- Open het batterijvak en plaats vier 1,5 V AA-batterijen met de juiste polariteit (+/-) zoals aangegeven. Sluit vervolgens het batterijvak.



b) Soldeerboutstandaard

- Plaats de meegeleverde soldeerboutstandaard in de basis van de soldeerboutstandaard (11) en draai de standaard in een beoogde hoek. Draai vervolgens de borgschroef vast om deze op zijn plaats te houden. Zie afbeelding 1.



c) Schuurpapier

- Een klein vel schuurpapier (12) is bevestigd aan de bovenkant van de standaard. Het schuurpapier kan worden vervangen door de schroef te verwijderen die het schuurpapier vasthoud. Zie afbeelding 2.

Gebruik



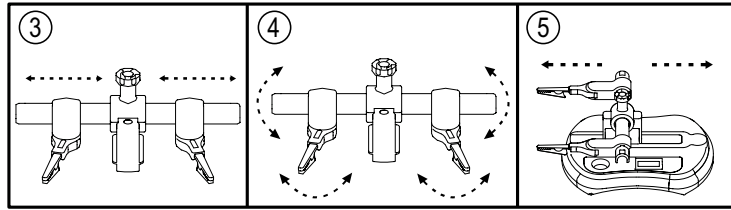
Plaats het vergrootglas niet in direct zonlicht. Er bestaat brandgevaar door het brandende glaseffect.

a) Gebruik van de derde hand

Het vergrootglas heeft een geïntegreerde derde hand (14) waarmee u objecten op krokodillenklampen kunt steken terwijl u uw handen vrij hebt om aan andere dingen te werken.

U kunt de positie van de krokodillenklampen verstellen.

- Afbeelding 3: Pas de afstand tussen hen aan.
- Afbeelding 4: Pas de hoek aan.
- Afbeelding 5: Schuif ze in of uit.

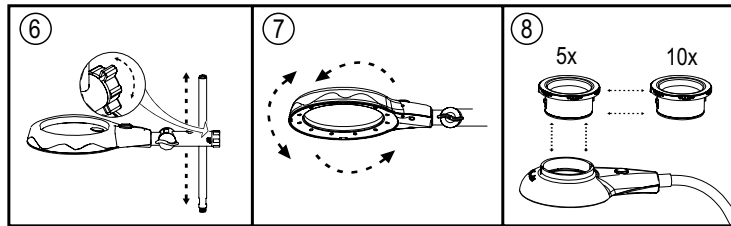


b) Gebruik van het vergrootglas

U kunt de positie van de vergrootglazen aanpassen.

- Afbeelding 6: Pas de hoogte aan door gebruik te maken van de knop voor hoogteverstelling (6).
- Afbeelding 7: Pas de kijkhoek aan.
- Afbeelding 8: De twee lenscilinders zijn uitwisselbaar. Om de lenscilinder (16) te vergrendelen of te openen, draait u de lenscilinder iets met de klok mee of tegen de klok in volgens de markeringen "LOCK" en "OPEN" op de lampenkap.

→ Raadpleeg de "Technische gegevens" voor informatie over de lensspecificaties.



c) Verlichting

Druk op de aan-/uitschakelaar om te wisselen tussen weinig licht, sterk licht en vervolgens uitschakelen.

- Aan-/uitschakelaar (3) bestuurt de 12 LED lampen.
- Aan-/uitschakelaar (7) bestuurt de 6 LED lampen.

Onderhoud en reiniging

- Gebruik geen agressieve reinigingsmiddelen. Reinig het product met een pluisvrije doek.
- Raak de lens nooit aan met uw nagels of andere scherpe voorwerpen.
- Verwijder losse deeltjes met zuivere perslucht en borstel vervolgens het resterende residu weg met een zachte, fijne borstel.

Verwijdering

a) Product



Alle elektrische en elektronische apparatuur die op de Europese markt wordt gebracht, moet met dit symbool zijn gemarkeerd. Dit symbool geeft aan dat dit apparaat aan het einde van zijn levensduur gescheiden van het ongesorteerd gemeentelijk afval moet worden weggegooid.

Iedere bezitter van oude apparaten is verplicht om oude apparaten gescheiden van het ongesorteerd gemeentelijk afval af te voeren. Eindgebruikers zijn verplicht oude batterijen en accu's die niet bij het oude apparaat zijn ingesloten, evenals lampen die op een niet-destructieve manier uit het oude toestel kunnen worden verwijderd, van het oude toestel te scheiden alvorens ze in te leveren bij een inzamelpunt.

Distributeurs van elektrische en elektronische apparatuur zijn wettelijk verplicht om oude apparatuur gratis terug te nemen. Conrad geeft u de volgende gratis inlevermogelijkheden (meer informatie op onze website):

- in onze Conrad-filialen
- in de door Conrad gemaakte inzamelpunten
- in de inzamelpunten van de openbare afvalverwerkingsbedrijven of bij de terugnamesystemen die zijn ingericht door fabrikanten en distributeurs in de zin van de ElektroG

Voor het verwijderen van persoonsgegevens op het te verwijderen oude apparaat is de eindgebruiker verantwoordelijk.

Houd er rekening mee dat in landen buiten Duitsland andere verplichtingen kunnen gelden voor het inleveren van oude apparaten en het recyclen van oude apparaten.

b) Batterijen/accu's

Verwijder eventueel geplaatste batterijen/accu's en gooi ze apart van het product weg. U als eindgebruiker bent wettelijk verplicht (batterijverordening) om alle gebruikte batterijen/accu's in te leveren; het weggooien bij het huisvuil is verboden.



Batterijen/accu's die schadelijke stoffen bevatten, zijn gemarkeerd met nevenstaand symbool. Deze mogen niet via het huisvuil worden afgevoerd. De aanduidingen voor de zware metalen die het betreft zijn: Cd = cadmium, Hg = kwik, Pb = lood (de aanduiding staat op de batterijen/accu's, bijv. onder de links afgebeelde vuilnisbaksymbool).

U kunt verbruikte batterijen/accu's gratis bij de verzamelpunten van uw gemeente, onze filialen of overal waar batterijen/accu's worden verkocht, afgeven. U voldoet daarmee aan de wettelijke verplichtingen en draagt bij aan de bescherming van het milieu.

Dek blootliggende contacten van batterijen/accu's volledig met een stukje plakband af alvorens ze weg te werpen, om kortsluiting te voorkomen. Zelfs als batterijen/accu's leeg zijn, kan de rest-energie die zij bevatten gevaarlijk zijn in geval van kortsluiting (barsten, sterke verhitting, brand, explosie).

Technische gegevens

| | |
|-------------------------------|---|
| Ingangsspanning/-stroom | 4 x 1,5 V AA-formaat batterij (niet inbegrepen) |
| Stroomverbruik | 3 W |
| Lens | Primaire: 2,5x (ø108 mm) Secundaire: 6x (ø21 mm) Verwisselbaar: 5x (ø30 mm), 10x (ø30 mm) |
| Lensmateriaal | Acryl |
| Levensduur LED | 25.000 uren |
| LED-kleurtemperatuur | 6.000 - 6.400 K |
| Bedrijfscondities | -10 tot +40 °C, 10 - 90 % relatieve vochtigheid |
| Opslagcondities | -20 tot +50 °C, 10 - 60 % relatieve vochtigheid |
| Afmetingen (L x B x H) | 200 x 290 x 260 mm |
| Gewicht | 750 gs |