



TOOLCRAFT

 Originele gebruiksaanwijzing

Accu-Boorschroevendraaier

Bestelnr. 2475774



	Pagina
1. Inleiding	3
2. Verklaring van de symbolen.....	3
3. Beoogd gebruik.....	4
4. Leveringsomvang	4
5. Eigenschappen en functies.....	4
6. Veiligheidsinstructies	5
a) Algemene veiligheidsinstructies	5
b) Persoonlijke veiligheid	6
c) Algemene veiligheidsinstructies voor elektrisch gereedschap	6
d) Veiligheidsvoorschriften voor accu-gereedschap	7
e) Veiligheid op de werkplek.....	7
f) Specifieke veiligheidsinstructies voor boor- en schroefgereedschap	8
g) Overige gevaren	8
7. Bedieningselementen	9
8. Voorbereiding.....	10
a) Gereedschap plaatsen	10
b) Riemclip monteren.....	10
c) Accu plaatsen/verwijderen.....	11
9. Gebruik	11
a) Draairichting instellen	11
b) Bedrijfsmodus instellen.....	12
c) Keuze van de versnelling	13
d) Voor elk gebruik controleren.....	13
e) Aan- en uitzetten	14
f) Riemclip gebruiken.....	14
10. Tips voor het gebruik	15
a) Boren	15
b) Schroeven	16
11. Verhelpen van storingen	16
12. Reiniging en onderhoud.....	17
a) Onderhoud.....	17
b) Reiniging.....	17
13. Conformiteitsverklaring (DOC).....	18
14. Transport en opslag	18
15. Afvoer	19
a) Product	19
b) Batterijen/accu's	19
16. Technische gegevens	20

1. Inleiding

Geachte klant,

Hartelijk dank voor de aankoop van dit product.

Het product voldoet aan alle wettelijke, nationale en Europese normen.

Om dit zo te houden en een veilig gebruik te garanderen, dient u als gebruiker de aanwijzingen in deze gebruiksaanwijzing op te volgen.



Deze gebruiksaanwijzing behoort bij dit product. Er staan belangrijke aanwijzingen in over de ingebruikname en het gebruik. Houd hier rekening mee als u dit product doorgeeft aan derden. Bewaar deze gebruiksaanwijzing daarom voor later gebruik!

Bij technische vragen kunt u zich wenden tot onze helpdesk.

Voor meer informatie kunt u kijken op www.conrad.nl of

www.conrad.be

2. Verklaring van de symbolen



Lees de gebruiksaanwijzing vóór de ingebruikname volledig door en neem de instructies in acht.



Draag een stofmasker



Draag een veiligheidsbril



Draag gehoorbescherming.



Het symbool met het uitroepteken in een driehoek wijst op belangrijke tips in deze originele gebruiksaanwijzing die beslist opgevolgd moeten worden.



U ziet het pijl-symbool waar bijzondere tips en aanwijzingen over de bediening worden gegeven.

3. Beoogd gebruik

Het product is bedoeld voor het boren in hout, metaal, kunststof of soortgelijke materialen en voor het in- en uitdraaien van schroeven/bouten en moeren met linkse en rechtse schroefdraad met daarvoor geschikt gereedschap (niet meegeleverd).

Het apparaat is uitsluitend voor gebruik in de privésector ontworpen. Commercieel gebruik is niet toegestaan.

U mag het product enkel in droge ruimtes en op een beschutte plek buitenshuis gebruiken.

In verband met veiligheid en normering zijn geen aanpassingen en/of wijzigingen aan dit product toegestaan. Als het product voor andere doeleinden wordt gebruikt dan de hiervoor beschreven doeleinden, kan het product beschadigd raken. Bovendien kan bij verkeerd gebruik een gevaarlijke situatie ontstaan met als gevolg bijvoorbeeld kortsluiting, brand, enz. Lees de originele gebruiksaanwijzing aandachtig door en bewaar deze voor later. Geef het product uitsluitend samen met de gebruiksaanwijzing door aan derden.

Alle vermelde bedrijfs- en productnamen zijn handelsmerken van de respectievelijke eigenaren. Alle rechten voorbehouden.

4. Leveringsomvang

- Accu-schroefboormachine
- Riemclip
- Originele gebruiksaanwijzing

Actuele gebruiksaanwijzingen

Download de meest recente gebruiksaanwijzing via de onderstaande link www.conrad.com/downloads of scan de afgebeelde QR-code. Volg de instructies op de website.



5. Eigenschappen en functies

- Borstelloze motor met elektronische snelheidsregeling en hoog draaimoment
- Transmissie met 2 versnellingen voor het vooruit- en achteruit rijden
- 19+1 traps draaimomentinstelling
- Metalen spanboorhouder met max. 13 mm spanbereik
- Led-werklamp
- Softgrip
- Riemclip

6. Veiligheidsinstructies



Lees de gebruiksaanwijzing zorgvuldig door en let vooral op de veiligheidsinstructies. Indien u de veiligheidsinstructies en de aanwijzingen voor een juiste bediening in deze gebruiksaanwijzing niet opvolgt, kunnen wij niet aansprakelijk worden gesteld voor de daardoor ontstane schade aan personen of voorwerpen. Bovendien vervalt in dergelijke gevallen de aansprakelijkheid/garantie.

a) Algemene veiligheidsinstructies

- Neem alle veiligheidsvoorschriften, aanwijzingen, afbeeldingen en specificaties, die met dit gereedschap worden geleverd, in acht. Bij het niet naleven bestaat gevaar op een elektrische schok, brand en/of ernstig letsel.
- Laat andere personen die deze gebruiksaanwijzing niet volledig hebben gelezen en begrepen niet met het product werken.
- Bewaar de gebruiksaanwijzing goed zodat deze informatie altijd ter beschikking staat.
- Het product is geen speelgoed en dient buiten bereik van kinderen te worden gehouden! Het product mag alleen op een plaats worden neergezet, gebruikt of opgeslagen, die ontoegankelijk is voor kinderen.
- Kinderen dienen onder toezicht te staan om ervoor te zorgen dat zij niet met het apparaat spelen.
- Als het product niet langer veilig gebruikt kan worden, stel het dan buiten bedrijf en zorg ervoor dat niemand het per ongeluk kan gebruiken. Veilig gebruik kan niet langer worden gegarandeerd wanneer het product:
 - zichtbaar is beschadigd,
 - niet meer naar behoren werkt,
 - gedurende langere tijd onder ongunstige omstandigheden werd opgeslagen of
 - onderhevig is geweest aan ernstige transportgerelateerde belastingen.
- Behandel het product met zorg. Door schokken, stoten of een val, zelfs vanaf geringe hoogte, raakt het product beschadigd.
- Laat verpakkingsmateriaal niet achteloos rondslingeren. Dit kan gevaarlijk materiaal worden voor spelende kinderen.
- Neem ook de veiligheidsvoorschriften in de afzonderlijke hoofdstukken van deze gebruiksaanwijzing in acht.
- Wendt u tot een vakman als u twijfelt over de werkwijze, veiligheid of het gebruik van het product.
- Laat onderhoud, aanpassingen en reparaties alleen uitvoeren door een specialist of in een servicecentrum.
- Als u nog vragen heeft die niet door deze gebruiksaanwijzing zijn beantwoord, neem dan contact op met onze technische dienst of andere technisch specialisten.
- In scholen, opleidingscentra, hobbyruimtes en werkplaatsen dient door geschoold personeel voldoende toezicht te worden gehouden op de bediening van dit product.
- Neem de voor uw land geldende voorschriften voor bijv. de maatregelen betreffende de arbeidsveiligheid in acht.



b) Persoonlijke veiligheid

- Gebruik het gereedschap niet als u moe of onder invloed van alcohol, drugs of medicijnen bent. Eén moment van de onoplettendheid kan ernstig letsel tot gevolg hebben.
- Ga zorgvuldig om met het gereedschap. Vermijd het gewenningseffect als u al vaker met het gereedschap hebt gewerkt. Neem altijd de veiligheidsinstructies in acht en houdt steeds de aandacht bij het werk. Eén moment van onoplettendheid kan ernstig letsel tot gevolg hebben.
- Gebruik persoonlijke beschermingsmiddelen. Draag altijd een veiligheidsbril, stevige schoenen, een lange broek, gehoorbescherming, adembescherming en eventueel handschoenen. Voer nooit werkzaamheden op blote voeten of met sandalen uit.
- Draag geschikte werkkleding. Draag geen sieraden. Door draaiende delen kunnen haren, sieraden of kleding naar binnen worden getrokken. Letselgevaar! Gebruik daarom bij lang haar bijv. een haarnet en draag bij het werken nauwsluitende kleding.
- Voorkom onbedoeld inschakelen van het gereedschap. Overtuig u er altijd van, dat de aan-/uit-schakelaar is uitgeschakeld wanneer u het apparaat neerlegt, oppakt of draagt en voordat u de accu aansluit of uit het apparaat haalt. Draag het gereedschap niet met de vinger op de aan-/uitschakelaar.
- Let er bij het werk op dat u stevig staat en voorkom een abnormale lichaamshouding. Dit vergemakkelijkt bij onvoorzien situaties de controle over het gereedschap.

c) Algemene veiligheidsinstructies voor elektrisch gereedschap

- Overbelast elektrische apparaten niet. Gebruik elektrische apparaten alleen voor de werkzaamheden waarvoor ze zijn bestemd. Een daarvoor geschikt gereedschap doet het werk beter en vooral veiliger.
- Controleer voor ieder gebruik de aan-/uitschakelaar. Het gebruik van gereedschap met een beschadigde aan-/uitschakelaar verhindert de controle over het gereedschap en is daarom zeer gevaarlijk.
- Haal altijd de accu uit het apparaat voordat u instellingen verandert, de toebehoren vervangt of het apparaat opbergt. Deze eenvoudige procedure voorkomt onbedoeld inschakelen.
- U moet het product ook buiten het bereik van kinderen opbergen. Voorkom dat personen die deze originele gebruiksaanwijzing niet gelezen en/of begrepen hebben en die niet vertrouwd zijn met de bediening, het apparaat niet kunnen gebruiken. Elektrische gereedschappen zijn in de hand van onervaren gebruikers zeer gevaarlijk.
- Onderhoud het gereedschap regelmatig en controleer het op beschadigingen, verontreinigingen, foute instellingen, slijtage of andere gebreken die tot een gevaar kunnen leiden. Laat beschadigde apparaten vóór de ingebruikname repareren door een vakman. Slecht onderhouden gereedschap leidt zeer vaak tot ongelukken.



- Gebruik het gereedschap en de accessoires alleen voor de aangegeven toepassing en in overeenstemming met de gebruiksaanwijzing. Houd hierbij ook rekening met de arbeidsomstandigheden en het gebruik. Onoordeelkundig gebruik kan persoonlijk letsel veroorzaken.
- Gebruik alleen accessoires en hulpstukken die met de opnamen van het apparaat compatibel zijn.
- Zet de beveiligingsinrichtingen nooit buiten werking.
- Bewerk met het apparaat geen nat materiaal.
- Schakel het apparaat onmiddellijk uit wanneer de aandrijving blokkeert.
- Houd de handgrepen en oppervlakken van het gereedschap droog, schoon en vrij van olie of smeermiddelen. Tijdens gebruik uitglijden kan tot controleverlies leiden en ongelukken veroorzaken.
- Houd het gereedschap goed vast. Door het plotseling stoppen van de aandrijving wordt de kinetische energie op het gereedschap zelf overgebracht. Daardoor bestaat het gevaar dat het apparaat uit uw handen valt met risico op letsel!
- Als het product van een koude in een warme ruimte wordt overgebracht (bijv. tijdens het transport), kan condens ontstaan. Hierdoor kan het product beschadigd raken! Laat het product daarom eerst op kamertemperatuur komen voordat u het gebruikt of de accu plaatst. Dit kan eventueel enkele uren duren.

d) Veiligheidsvoorschriften voor accu-gereedschap

- Gebruik uitsluitend daarvoor bestemde accu's met dit accu-gereedschap. Gebruik van een ander soort accu kan tot letsel en/of brandgevaar leiden.
- Neem de veiligheidsaanwijzingen en de gebruiksaanwijzing in acht van de accu's en de bijbehorende oplader.
- Laat het apparaat nooit zonder toezicht zolang het is aangesloten op een accu. Neem de accu uit het apparaat als u het apparaat langere tijd niet gebruikt.

e) Veiligheid op de werkplek

- Houd uw werkplek schoon. Zorg voor een goede verlichting van de werkplek. Wanorde op de werkplek of een slechte verlichting kunnen leiden tot ongevallen.
- Houd kinderen en andere mensen evenals huisdieren uit de buurt van de werkplek! Afgeleid worden tijdens de werkzaamheden kan tot ongevallen leiden.
- Zorg voor een goede ventilatie van de werkplek.
- Gebruik het product nooit naast of in de buurt van ontvlambare vloeistoffen of gassen, gas/luchtmengsels (benzinedampen) of licht ontvlambare vaste materialen resp. stoffen. Door het gebruik van het product kunnen vonken ontstaan, brand- en explosiegevaar!



f) Specifieke veiligheidsinstructies voor boor- en schroefgereedschap

- Houd het gereedschap altijd alleen vast aan de geïsoleerde handgrepen. Het gereedschap kan in contact komen met verborgen elektriciteitsleidingen en kan zo metalen delen van het gereedschap onder stroom zetten. Gevaar voor een elektrische schok!
- Houd lichaamsdelen tijdens het gebruik uit de buurt van draaiende onderdelen.
- Raak nooit draaiende onderdelen aan. Dit kan leiden tot letsel. De aandrijving blijft nog een korte tijd doordraaien nadat deze is uitgeschakeld.
- Voordat u het gereedschap neerlegt of op een oppervlak plaatst moet u wachten totdat de aandrijving volledig tot stilstand is gekomen.
- Span het te bewerken werkstuk met geschikte middelen vast. Het te bewerken werkstuk mag nooit in de handen worden vastgehouden of op schoot worden gehouden.
- Gebruik extra handgrepen als het gereedschap daarmee is uitgerust. Verlies van controle kan tot letsel leiden.
- Houd het elektrisch gereedschap veilig vast. Houd bij het vastdraaien en losdraaien van schroeven/bouten rekening met tijdelijk hoge tegenkoppels.
- Om het risico op explosie, een elektrische schok of materiële schade te verminderen, moet u het werkgebied altijd controleren op verborgen gasleidingen, stroomkabels of waterleidingen.
- Door het bewerken van asbesthoudend materiaal, loodhoudende oppervlakken, enkele houtsoorten en metalen kan stof ontstaan dat schadelijk is voor de gezondheid. De aanraking en het inademen van deze stoffen door de gebruiker en personen in de buurt is gevaarlijk. Draag daarom een veiligheidsbril en een stofmasker en zorg voor een geschikte stofafzuiging.

g) Overige gevaren

Dit apparaat voldoet aan de erkende technische voorschriften en de toepasselijke veiligheidsvoorschriften. Toch kan tijdens het gebruik

- levensgevaar voor de gebruiker of andere personen ontstaan,
- het apparaat beschadigen,
- schade aan andere objecten ontstaan.

7. Bedieningselementen



1 Snelspanboorhouder

2 Keuzering voor het draaimoment

3 Keuzeschakelaar voor de versnelling

4 Gereedschapshouder

5 Led-werklamp

6 Aan-/uit-schakelaar met toerentalregelaar

7 Handgreep

8 Accuhouder

9 Keuzeschakelaar voor de draairichting

10 Riemclip

8. Voorbereiding



Schakel het product uit en verwijder de accu, voordat u het gereedschap monteert, reinigt, onderhoudt, opbergt, afstelt, gereedschap plaatst/verwijdert of het transporteert.

Draag altijd veiligheidshandschoenen bij de omgang met het product. Mogelijk gevaar op brandwonden! De boren worden tijdens het gebruik zeer heet. Vervang de boren pas nadat ze volledig zijn afgekoeld of alleen met veiligheidshandschoenen.

a) Gereedschap plaatsen

→ Er kan gereedschap met een max. schachtdiameter van 13 mm worden gespannen.

1. Draai de snelspanboorhouder (1) tegen de klok in om deze ongeveer in de diameter van de gereedschapsschacht te openen (zie afb. 1).
2. Plaats de gereedschapsschacht zo diep mogelijk in de gereedschapshouder (4). Draai de snelspanboorhouder (1) rechtsom tot deze vastzit (zie afb. 2).

Abb. 1

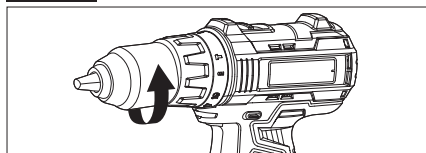
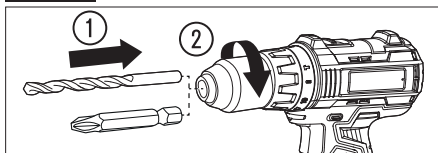


Abb. 2

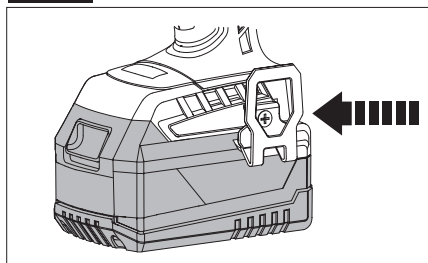


Gebruik in geen geval de aandrijving van de boormachine terwijl u de boorkop vasthoudt om de boorkop los of vast te draaien. Door de draaiende boorhouder bestaat gevaar voor brandwonden of handletsel.

b) Riemclip monteren

1. Bevestig indien nodig de meegeleverde riemclip (10) aan de behuizing met behulp van de juiste schroef (zie afb. 3).
2. De tong op de riemclip (10) moet daarbij in de overeenkomstige groef in de behuizing worden gestoken.

Abb. 3



c) Accu plaatsen/verwijderen

1. Schuif de accu in de accu-opname (8), totdat hij vergrendelt.
2. Voor het verwijderen van de accu drukt u op de ontgrendelknop op de accu en trek hem uit de accuhouder (8).

→ De accu past slechts in één richting in de accuhouder (8). Forceer het plaatsen niet.

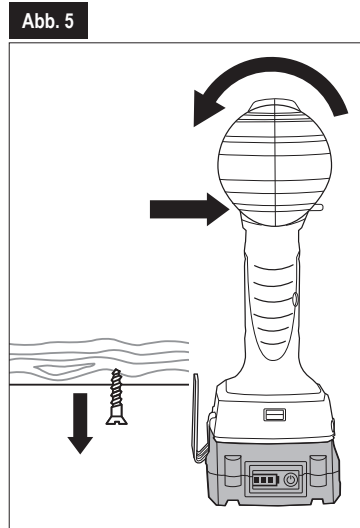
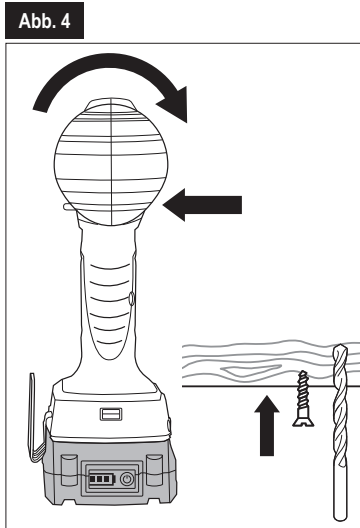
9. Gebruik

a) Draairichting instellen



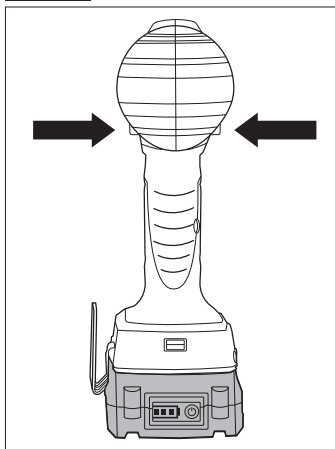
Verander de draairichting niet terwijl het product in gebruik is. Wacht eerst tot de aandrijving volledig tot stilstand is gekomen.

1. Met de klok mee draaien (schroeven boren of vastdraaien): schuif de keuzeschakelaar voor de draairichting (9) helemaal naar links (zie afb. 4).
2. Tegen de klok in draaien (schroeven losdraaien): schuif de keuzeschakelaar voor de draairichting (9) helemaal naar rechts (zie afb. 5).



3. Schuif de keuzeschakelaar voor de draairichting (9) naar de middelste positie als het gereedschap niet wordt gebruikt, om een onbedoelde ingebruikname te voorkomen (zie afb. 6).

Abb. 6



b) Bedrijfsmodus instellen

Met de keuzering voor het draaimoment (2) wordt de bedrijfsmodus en het draaimoment ingesteld.

- > De keuzering voor het draaimoment (2) kan bij gebruik als schroevendraaier worden gebruikt om het gewenste aanhaalmoment (1-19) in te stellen, afhankelijk van het type schroef/materiaal. De betreffende instelling is afhankelijk van het soort materiaal en de grootte van de schroeven. Positie 1 markeert de laagste instelling en positie 19 de hoogste instelling.

Het werkelijk bereikte draaimoment bij het vastdraaien moet altijd met een momentsleutel worden gecontroleerd.

Symbol	Modus	Toepassing
 (zie afb. 7)	Boren	Boren van gaten in metaal, hout, etc.
1-19 (zie afb.8)	Schroeven	In- en uitdraaien van schroeven

Abb. 7

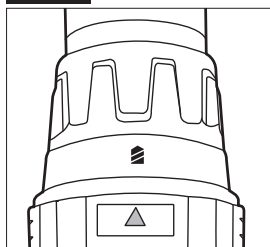
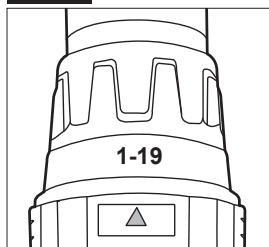


Abb. 8



c) Keuze van de versnelling



Verander de versnellingsinstelling niet terwijl het product in gebruik is. Wacht eerst tot de aandrijving volledig tot stilstand is gekomen.

Gang	Draaimoment/toerental	Toepassing
1	Hoog draaimoment Geringe snelheid 0 - 500 omw/min	Boren met een grote boordiameter Langzaam schroeven met hoog draaimoment
2	Laag draaimoment Hoge snelheid 0 - 1800 omw/min	Boren met een kleine boordiameter Snel schroeven met een laag draaimoment

1. Om versnelling 1 te kiezen, schuift u de keuzeschakelaar voor de versnelling (3) naar achteren (zie afb. 9).
2. Om versnelling 2 te kiezen, schuift u de keuzeschakelaar voor de versnelling (3) naar voren (zie afb. 10).

Abb. 9

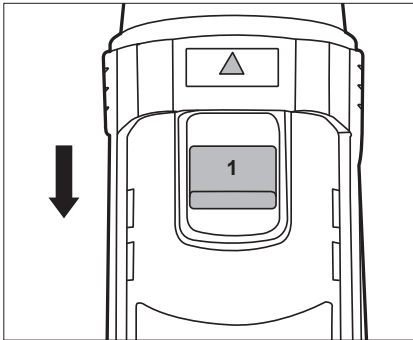
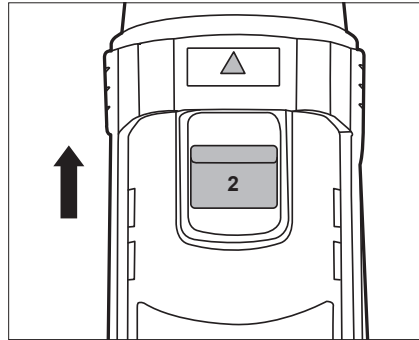


Abb. 10



d) Voor elk gebruik controleren

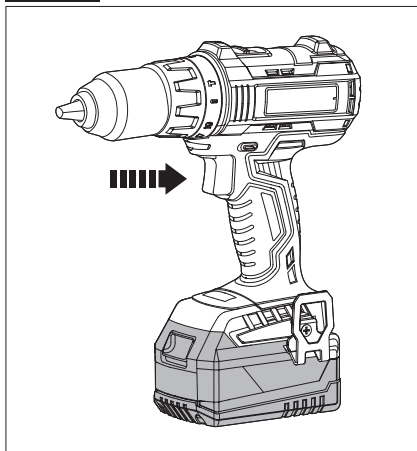
1. Draag een veiligheidsbril, stofmasker en een gehoorbescherming. De juiste beschermende kleding vermindert letsel door rondvliegend puin of onbedoeld contact met ruwe, scherpe of puntige oppervlakken.
2. Gebruik geen gereedschap of toebehoor, dat niet wordt aanbevolen door de fabrikant. Dit kan ernstig letsel tot gevolg hebben.
3. Controleer of het gebruikte inzetgereedschap correct in de snelspanboorhouder (1) is bevestigd.

e) Aan- en uitzetten

Het product is uitgerust met een led-werklamp (5) om het werkgebied te verlichten. De led-werklamp (5) gaat automatisch aan en uit.

1. Om het apparaat in te schakelen, drukt u op de aan-/uit-schakelaar met toerentalregelaar (6) (zie afb. 11).
2. Om het apparaat uit te schakelen, laat u de aan-/uit-schakelaar met toerentalregelaar (6) los.

Abb. 11



- Het toerental kan worden aangepast door de aan-/uit-schakelaar met toerentalregelaar (6) met verschillende kracht in te drukken. Hoe verder u hem indrukt, hoe hoger het toerental is.

f) Riemclip gebruiken




De riemclip (10) kan worden gebruikt om het product tijdens werkpauses tijdelijk aan een werkriem te bevestigen.

- Zet de keuzeschakelaar voor de draairichting (9) voor het neerleggen in de middelste stand om ongewenst starten te voorkomen.

10. Tips voor het gebruik

a) Boren

- Om te voorkomen dat boorgaten uitbreken (bijvoorbeeld bij het boren van tegels), begint u met boren op een laag toerental en verhoogt u vervolgens het toerental.
- Door met een laag toerental te beginnen, kunt u ook voorkomen dat de boor gaat 'lopen'. Verhoog het toerental zodra de boor in het werkstuk 'bijt'.
- Houd het gereedschap altijd loodrecht op het boorgat. Als u het onder een hoek houdt, kan de boor wegglijden of vastlopen.
- Hoe harder het materiaal, hoe meer druk u moet uitoefenen bij het boren.
- Gebruik geen kracht of zijwaartse druk om een gat te verdiepen of te vergroten.
- Centreer het gat om te voorkomen dat het bit in eerste instantie gaat lopen of wegglijden.
- Gebruik lagere snelheden voor hardere materialen en/of grotere boordiameters.
- Gebruik hogere snelheden voor zachtere materialen en/of kleinere boordiameters.
- Smeer, afhankelijk van het materiaal van het werkstuk, af en toe de punt van de boor met een beetje snijolie.
- Als het te boren gat relatief groot moet worden, boor dan eerst voor met een kleinere boor en vergroot vervolgens het boorgat tot de gewenste diameter.
- Pas een gelijkmatige snelheid en aangepaste druk toe om oververhitting van de boor te voorkomen.
- Plaats bij het boren van gaten een blok hout achter het werkstuk om rafelen of afsplinteren van de randen aan de achterkant van het gat te voorkomen.

Materiaal	Symbol	Gang	Toerental
Staal		1	Hoog
Tegels		1	Laag
Hout		2	Hoog

b) Schroeven



Na het bereiken van het vooraf ingestelde draaimoment begint het draaimoment-begrenzingsmechanisme van het apparaat te 'ratelen'. De maximale duur van deze procedure mag niet langer zijn dan 1 à 2 seconden.

- De werkprocedure bestaat uit twee stappen: Inschroeven en vastdraaien (draaimomentbegrenzing geactiveerd). De draaimomentbegrenzing wordt geactiveerd zodra de schroefverbinding vast zit en daardoor de motor wordt belast (het vermogen van de motor wordt begrensd door een 'ratelen').
- Plaats het elektrisch gereedschap alleen op de schroef of moer als het is uitgeschakeld. Draaiende inzetgereedschappen kunnen wegglijden en de schroef of moer beschadigen.
- Tijdens het gebruik moet u beginnen met een langzame draaisnelheid en deze naarmate de bewerking vordert verhogen als dat nodig is. De draaisnelheid wordt geregeld door de aan-/uit-schakelaar verschillend in te drukken.
- Het wordt aanbevolen om de eerste omwentelingen met de hand uit te voeren, met een sleutel of schroevendraaier, om een correcte 'pakken' van de schroefdraad te garanderen.
- Oefen bij het schroeven niet te veel druk uit. Hierdoor kan de schroefdraad beschadigd raken.
- Alvorens grotere/langere hout Schroeven erin te draaien, is het raadzaam om een gat voor te boren met de kerndiameter van de schroefdraad en een diepte van ca. 2/3 van de schroeflengte.
- Houd de schroevendraaier altijd loodrecht op de schroef. Als u hem schuin houdt, kunt u wegglijden van de schroef.

11. Verhelpen van storingen

Geen werking, het apparaat kan niet worden ingeschakeld

- De accu is leeg. Laad de accu op met de bijbehorende oplader.
- De accu is niet goed in de accuhouder (8) vastgeklikt.
- De schroef zit te stevig vast of de boor zit klem. Hierdoor wordt de motor bij het starten overbelast en schakelt uit. Draai de schroef met de hand iets los of haal de boor uit de klemming.
- De motor is oververhit. Laat het apparaat eerst afkoelen.

De boorprestaties zijn matig

- De boor is bot en moet worden vervangen of opnieuw worden geslepen.
- De boor is niet geschikt voor het te bewerken materiaal.

Er treden abnormale trillingen op

- De snelspanboorhouder (1) is niet goed vastgedraaid.
- De boor of het schroefbitje is gebogen.

12. Reiniging en onderhoud



Schakel het apparaat voor reinigings-, onderhouds- en verzorgingswerkzaamheden uit en trek de accu uit het apparaat.

Er bevinden zich in het product geen onderdelen die onderhoud nodig hebben. Open/demonteer het apparaat nooit. Onderhoud of reparaties en het daarmee verbonden openen van het product mogen alleen door een vakman of een daarvoor geschikte service-werkplaats worden uitgevoerd.

Voorkom absoluut dat water of vocht in het binnenste van het apparaat terecht komt.

Gebruik geen agressieve reinigingsmiddelen of chemicaliën, maar alleen een licht bevochtigde doek. Ongeschikte reinigingsmiddelen kunnen verkleuringen op het kunststof oppervlak veroorzaken. Gebruik voor de reiniging ook nooit schuurmiddelen, alcohol, benzine, spiritus of soortgelijke vloeistoffen!

Draag beschermende handschoenen tijdens onderhoud en reiniging om verwondingen door scherpe randen te voorkomen.

a) Onderhoud

- Controleer voor en na elk gebruik het gereedschap en het toebehoor op slijtage.
- Vervang de boor of slijp hem, als hij bot is geworden door het gebruik.
- Vervang schroevendraaierbitjes als ze door het gebruik vervormd of versleten zijn.

b) Reiniging

- Reinig het product altijd direct na gebruik, zodat stof en vuil zich niet kunnen vastzetten.
- Houd vooral de veiligheidsvoorzieningen, de ventilatieopeningen en de behuizing vrij van vuil en stof.
- Een zorgvuldige reiniging zorgt voor het behoud van de functionaliteit van het product, zodat u er lang plezier van hebt. Een goede vakman is zuinig op zijn gereedschap!
- Verwijder boorstof en andere verontreinigingen met een schone langharige kwast en een stofzuiger. Stof kan eveneens met perslucht (geringe druk!) worden verwijderd.
- Gebruik voor de reiniging van de buitenkant van het product alleen een schone, droge en pluisvrije doek.

13. Conformiteitsverklaring (DOC)

Hiermee verklaart Conrad Electronic SE, Klaus-Conrad-Straße 1, D-92240 Hirschau dat dit product voldoet aan de volgende richtlijnen:

2006/42/EC

2014/30/EG

2011/65/EU + 2015/863/EU

Het werd in overeenstemming met de volgende normen geproduceerd:

EN 62841-2-1:2018

EN 62841-1:2015

EN 55014-1:2017

EN 55014-2:2015

—> De volledige tekst van de EG-conformiteitsverklaring is als download via het volgende internetadres beschikbaar: www.conrad.com/downloads

Kies een taal door op een vlagsymbool te klikken en voer het bestelnummer van het product in het zoekveld in; aansluitend kunt u de EU-conformiteitsverklaring downloaden in pdf-formaat.

14. Transport en opslag

- Transporteer het apparaat in de originele verpakking om transportschade te voorkomen.
- Bewaar het apparaat in een schone en droge omgeving:
- Bewaar het apparaat, de originele gebruiksaanwijzing en het toebehoor in de originele verpakking. Hierdoor heeft u altijd alle benodigde informatie en accessoires bij de hand.

15. Afvoer

a) Product



Alle elektrische en elektronische apparaten die op de Europese markt worden gebracht, moeten van dit symbool zijn voorzien. Dit symbool geeft aan dat dit apparaat aan het einde van zijn levensduur gescheiden van ongesorteerd huishoudelijk afval moet worden afgevoerd.

Elke eigenaar van oude apparatuur is verplicht om oude apparatuur gescheiden van ongesorteerd huishoudelijk afval af te voeren. De eindgebruikers zijn verplicht om gebruikte batterijen en accu's die niet door het oude apparaat zijn omsloten, net als lampen die zonder het oude apparaat te vernietigen kunnen worden verwijderd, voor afgifte bij een inzamelingspunt te verwijderen.

Verkopers van elektrische en elektronische apparatuur zijn wettelijk verplicht om oude apparatuur gratis terug te nemen. Conrad biedt u de volgende **gratis** retouromogelijkheden aan (meer informatie op onze internetpagina):

- In onze Conrad-filialen
- Bij de door Conrad gecreëerde inzamelpunten
- Bij de verzamelplaatsen van de openbare afvalverwerkingsbedrijven of bij de door fabrikanten en verkopers in de zin van de ElektroG ingestelde recyclingsysteem

De eindgebruiker is verantwoordelijk voor het wissen van persoonlijke gegevens op het te verwijderen oude apparaat.

Houd er rekening mee dat in landen buiten Duitsland eventueel andere verplichtingen kunnen gelden voor het retourneren en de recycling van oude apparatuur.

b) Batterijen/accu's

Verwijder batterijen/accu's die mogelijk in het apparaat zitten en gooi ze afzonderlijk van het product weg. U bent als eindverbruiker volgens de KCA-voorschriften wettelijk verplicht alle lege batterijen en accu's in te leveren; verwijdering via het huisvuil is niet toegestaan.



Batterijen/accu's die schadelijke stoffen bevatten, zijn gemarkeerd met nevenstaand symbool. Deze mogen niet via het huisvuil worden afgevoerd. De aanduidingen voor de zware metalen die het betreft zijn: Cd = cadmium, Hg = kwik, Pb = lood (de aanduiding staat op de batterijen/accu's, bijv. onder de links afgebeelde vuilnisbaksymbool).

U kunt verbruikte batterijen/accu's gratis bij de verzamelpunten van uw gemeente, onze filialen of overal waar batterijen/accu's worden verkocht, afgeven. U voldoet daarmee aan de wettelijke verplichtingen en draagt bij aan de bescherming van het milieu.

Dek blootliggende contacten van batterijen/accu's volledig met een stukje plakband af alvorens ze weg te werpen, om kortsluiting te voorkomen. Zelfs als batterijen/accu's leeg zijn, kan de rest-energie die zij bevatten gevaarlijk zijn in geval van kortsluiting (barsten, sterke verhitting, brand, explosie).

16. Technische gegevens

Nominale spanning.....	20 V/DC
Geschikte accu's (niet inbegrepen)	TOOLCRAFT 20 V/2,0 Ah (art.nr. 1881809) TOOLCRAFT 20 V/4,0 Ah (art.nr. 1881810) TOOLCRAFT 20 V/5,0 Ah (art.nr. 2331500)
Geschikte opladers (niet inbegrepen).....	TOOLCRAFT 20 V/2,3 A (art.nr. 1881811) TOOLCRAFT 20 V/5,0 A (art.nr. 1881812) TOOLCRAFT 20 V/2x 4,5 A (art.nr. 2388640)
Boorhouder.....	max. 13 mm
Draaimomentstanden	19+1
Nominaal stationair toerental n_0	0 - 500/0 - 1800 min^{-1} (versnelling 1/2)
Draaimoment.....	max. 50 Nm
Max. boordiameter.....	32 mm (hout) 13 mm (staal)
Gewicht.....	1,2 kg
Geluidsdrukniveau L_{PA} (conform EN 62841).....	86,5 dB(A)
Geluidsvermogensniveau L_{WA} (conform EN 62841).....	97,5 dB(A)
Standaard afwijking K.....	5 dB(A)
Trilling (in overeenstemming met EN 62841)	2,4 m/s^2 (boren in staal) 9,1 m/s^2 (boren in beton)
Onzekerheid K.....	1,5 m/s^2
Afmetingen	200 x 210 x 70 mm
Bedrijfs- en opslagvoorwaarden	0 tot +45 °C/20 - 85% rel. luchtvochtigheid



Opgelet!


Het geluidsniveau tijdens het werken kan 80 dB(A) overschrijden. Draag een geschikte gehoorbescherming.

Het in deze gebruiksaanwijzing vermelde trillingsniveau is conform een door EN 62841 genormeerde meetmethode vastgesteld en kan voor het vergelijken van elektrische gereedschappen worden gebruikt. Het is ook bedoeld voor een voorlopige inschatting van de trillingsbelasting.

Het vermelde trillingsniveau vertegenwoordigt de belangrijkste toepassingen van de elektrisch gereedschap. Als het elektrisch gereedschap echter voor andere toepassingen wordt gebruikt, met afwijkende gereedschappen of slecht wordt onderhouden, dan kan het trillingsniveau afwijken. Hierdoor kan de trillingsbelasting gedurende de gehele gebruiksperiode aanzienlijk verhogen.

Voor een nauwkeurige inschatting van de trillingsbelasting dient ook rekening te worden gehouden met tijden waarin het apparaat is uitgeschakeld of wel is ingeschakeld, maar niet in gebruik is. Dit kan de trillingsbelasting gedurende de gehele gebruiksperiode aanzienlijk reduceren.

Zorg voor extra veiligheidsmaatregelen ter bescherming van de gebruiker tegen de invloed van trillingen zoals bijvoorbeeld: Onderhoud van elektrisch gereedschap en gereedschappen, het warm houden van de handen, organisatie van arbeidsprocessen.

 Dit is een publicatie van Conrad Electronic SE, Klaus-Conrad-Str. 1, D-92240 Hirschau (www.conrad.com).

Alle rechten, vertaling inbegrepen, voorbehouden. Reproducties van welke aard dan ook, bijvoorbeeld fotokopie, microverfilming of de registratie in elektronische gegevensverwerkingsapparatuur, vereisen de schriftelijke toestemming van de uitgever. Nadruk, ook van uittreksels, verboden. De publicatie voldoet aan de technische stand bij het in druk bezorgen.

Copyright 2022 by Conrad Electronic SE.