



TOOLCRAFT

Gebruiksaanwijzing

## Rechthoekig handheld vergrootglas met led

Artikelnr. 2480195



### 1 Beoogd gebruik

Het handheld vergrootglas heeft een tweevoudige vergrotingslens, een twintigvoudige extra lens en led-verlichting op batterijen met twee instelbare helderheidsniveaus. Gebruik de tweevoudige lens om kranten of tijdschriften te lezen en de twintigvoudige lens voor gedetailleerde taken zoals reparatie van elektronica, het onderzoeken van sieraden, postzegels of kleine voorwerpen.

Het product is alleen bestemd voor gebruik binnenshuis. Gebruik het niet buitenshuis. Contact met vocht moet absoluut worden vermeden.

Als het product voor andere doeleinden wordt gebruikt dan hier beschreven, kan het product worden beschadigd. Onjuist gebruik kan resulteren in kortsluiting, brand, letsel of andere gevaren.

Het product is voldoet aan de nationale en Europese wettelijke voorschriften. Om veiligheids- en goedkeuringsredenen mag u niets aan dit product veranderen.

Lees de gebruiksaanwijzing goed door en bewaar deze op een veilige plek. Het product mag alleen samen met de gebruiksaanwijzing aan derden worden doorgegeven.

Alle bedrijfs- en productnamen zijn handelsmerken van de betreffende eigenaren. Alle rechten voorbehouden.

### 2 Leveringsomvang

- Product
- Gebruiksaanwijzing
- Waarschuwingsticker voor led-risicogroep 2

### 3 Nieuwste productinformatie

Download de meest recente productinformatie op [www.conrad.com/downloads](http://www.conrad.com/downloads) of scan de afgebeelde QR-code. Volg de aanwijzingen op de website.

### 4 Symbolen in dit document



Dit symbool waarschuwt voor gevaren die tot persoonlijk letsel kunnen leiden. Lees de informatie zorgvuldig.

### 5 Veiligheidsinstructies



Lees de gebruiksaanwijzing aandachtig door en neem vooral de veiligheidsinformatie in acht. Indien de veiligheidsinstructies en de aanwijzingen voor een juiste bediening in deze gebruiksaanwijzing niet worden opgevolgd, aanvaarden wij geen verantwoordelijkheid voor hieruit resulterend persoonlijk letsel of materiële schade. In dergelijke gevallen vervalt de aansprakelijkheid/garantie.

#### 5.1 Algemene informatie

- Dit apparaat is geen speelgoed. Houd het buiten het bereik van kinderen en huisdieren.
- Laat verpakkingsmateriaal niet achteloos rondslingeren. Dit kan voor kinderen gevaarlijk speelgoed worden.
- Als u nog vragen heeft die niet door deze gebruiksaanwijzing worden beantwoord, kunt u contact opnemen met onze technische dienst of ander technisch personeel.
- Onderhoud, aanpassingen en reparaties mogen alleen uitgevoerd worden door een technicus of een daartoe bevoegd servicecentrum.

#### 5.2 Omgang

- Behandel het product met zorg. Schokken, stoten of zelfs een val van geringe hoogte kunnen het product beschadigen.

#### 5.3 Gebruik

- **Waarschuwing! Risico op brand of letsel.** Plaats het vergrootglas niet in direct zonlicht. Zonlicht dat door de lens valt of weerkaatst, kan brand of brandwonden veroorzaken.
- Plaats geen brandbare voorwerpen voor de lens.
- **Waarschuwing! Risico op letsel.** Gebruik het vergrootglas niet om de zon of andere krachtige lichtbronnen te bekijken. Dit kan onherstelbare schade aan de ogen veroorzaken.
- Als het product niet langer veilig gebruikt kan worden, stel het dan buiten bedrijf en zorg ervoor dat niemand het per ongeluk kan gebruiken. Probeer het product NIET zelf te repareren. Veilig gebruik kan niet langer worden gegarandeerd als het product:
  - zichtbaar is beschadigd,
  - niet meer naar behoren werkt,
  - gedurende een langere periode onder slechte omstandigheden is opgeslagen of
  - onderhevig is geweest aan ernstige transportbelasting.

### 5.4 Bedrijfsomgeving

- Stel het product niet aan mechanische spanning bloot.
- Bescherm het product tegen extreme temperaturen, sterke schokken, ontvlambare gassen, stoom en oplosmiddelen.
- Bescherm het product tegen hoge luchtvochtigheid en vocht.
- Bescherm het product tegen direct zonlicht.

### 5.5 Batterij/accu's

- Zorg ervoor dat de (oplaadbare) batterij met de juiste polariteit in het product worden geplaatst.
- De batterijen/accu's dienen uit het apparaat te worden verwijderd wanneer het gedurende langere tijd niet wordt gebruikt om beschadiging door lekkage te voorkomen. Lekkende of beschadigde batterijen/accu's kunnen brandend zuur bij contact met de huid opleveren. Gebruik daarom veiligheidshandschoenen om beschadigde batterijen/accu's aan te pakken.
- Batterijen/accu's moeten uit de buurt van kinderen worden gehouden. Laat batterijen/accu's niet rondslingeren omdat het gevaar bestaat dat kinderen en/of huisdieren ze inslikken.
- Alle batterijen/accu's dienen op hetzelfde moment te worden vervangen. Het door elkaar gebruiken van oude en nieuwe batterijen/accu's in het apparaat kan leiden tot batterijlekkage en beschadiging van het apparaat.
- Batterijen/accu's mogen niet worden ontmanteld, kortgesloten of verbrand. Laad nooit niet-oplaadbare batterijen op. Er bestaat explosiegevaar!

### 5.6 Led-licht

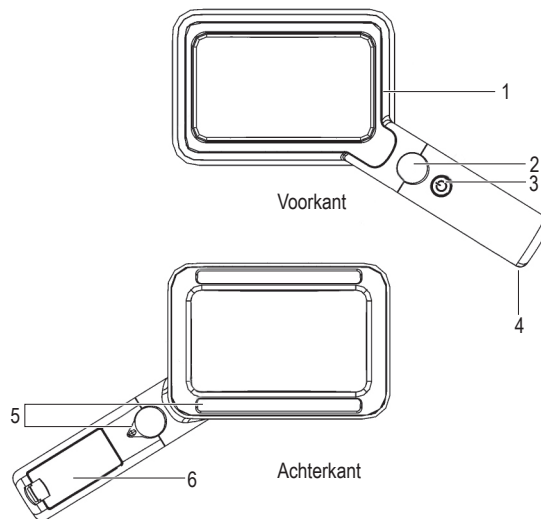
Let op, led-licht:

- Niet rechtstreeks in het led-licht kijken!
- Niet direct of met optische instrumenten in de lichtstraal kijken!

<b>RISICO GROEP 2</b>
<b>VOORZICHTIG</b>
<b>Dit apparaat zendt mogelijk gevaarlijke optische straling uit. Kijk niet in de lamp Dit kan schadelijk voor de ogen zijn.</b>
<b>EN 62471:2008</b>

- Het product behoort tot led risicogroep 2. Led-waarschuwingsteksten in verschillende talen zijn meegeleverd met het product. Als de waarschuwing op het product niet in uw lokale taal is, bevestig dan de juiste waarschuwing op het apparaat.

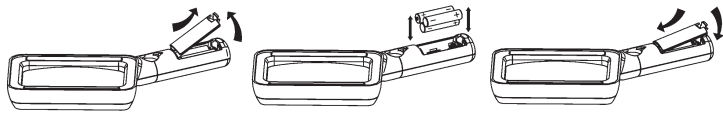
### 6 Productoverzicht



- |   |                      |
|---|----------------------|
| 1 Hoofdlens (tweevoudig)                        | 5 LED-lampen         |
| 2 Extra lens (twintigvoudig)                    | 6 Deksel batterijvak |
| 3 ON/OFF-knop                                   |                      |
| 4 Gaten voor nek- of polsband (niet inbegrepen) |                      |

## 7 De batterijen plaatsen

1. Duw het lipje van het deksel van het batterijvak naar de bovenkant van het product en til het op om het deksel te verwijderen.
2. Plaats de nieuwe batterijen (3x 1,5 V AAA batterij, niet inbegrepen), volgens de + en - polen aangegeven in het batterijvak.
3. Schuif de afdekking terug op het batterijvak en druk erop om hem te sluiten.



## 8 Gebruik

1. Richt het vergrootglas op het voorwerp dat u wilt vergroten. Gebruik de extra lens voor een grotere vergroting.
2. Druk op de AAN-/UIT-knop om de led-verlichting in of uit te schakelen indien gewenst:
  - Zacht licht – een keer drukken
  - Sterk licht – twee keer drukken
  - Uit – derde keer drukken

## 9 Onderhoud en reiniging

### Belangrijk:

- Gebruik geen agressieve schoonmaakmiddelen, schoonmaakalcohol of andere chemische oplossingen. Ze beschadigen de behuizing en kunnen een storing aan het product veroorzaken.
- Dompel het product niet in water.

- Reinig het product met een zachte, schone doek of met een lensreinigingsdoekje.
- Gebruik indien nodig een zachte doek die is bevochtigd met een mild schoonmaakmiddel. Grondig afdrogen na het reinigen.
- Berg het product op in een donkere, koele en droge ruimte.

## 10 Afvoer

### 10.1 Product



Dit symbool moet zijn aangebracht op alle elektrische en elektronische apparatuur die op de EU-markt wordt gebracht. Dit symbool geeft aan dat dit apparaat aan het einde van zijn levensduur niet als ongesorteerd gemeentelijk afval mag worden afgevoerd.

Eigenaars van AEEA dienen deze gescheiden van ongesorteerd gemeentelijk afval te verwijderen. Gebruikte (oplaadbare) batterijen, die niet door de AEEA zijn omsloten, net als lampen die op niet-destructieve wijze uit de AEEA kunnen worden verwijderd, moeten door eindgebruikers op niet-destructieve wijze uit de AEEA worden verwijderd voordat deze worden afgegeven bij een inzamelpunt.

Distributeurs van elektrische en elektronische apparatuur zijn wettelijk verplicht tot gratis terugname van afval. Conrad biedt de volgende retouropties: **gratis** (meer informatie op onze website):

- in onze Conrad-kantoren
- bij de Conrad inzamelpunten
- bij de inzamelpunten van de openbare afvalbeheerinstanties of de inzamelpunten die zijn ingericht door fabrikanten of distributeurs in de zin van de elektrowet

Eindgebruikers zijn verantwoordelijk voor het verwijderen van persoonsgegevens uit de te verwijderen AEEA.

Houd er rekening mee dat er in landen buiten Duitsland andere verplichtingen kunnen gelden met betrekking tot het retourneren of recyclen van AEEA.

### 10.2 Batterij/accu's

Haal eventueel geplaatste batterijen/accu's uit het apparaat en gooi ze afzonderlijk van het product weg. Volgens de Batterijrichtlijn zijn eindgebruikers wettelijk verplicht om alle gebruikte (oplaadbare) batterijen in te leveren, ze mogen niet met het normale huisvuil worden weggegooid.



Verontreinigde batterijen/accu's zijn met dit symbooltje gemarkeerd om aan te geven dat afdanken als huishoudelijk afval verboden is. De aanduidingen voor de zware metalen die het betreft zijn: Cd = cadmium, Hg = kwik, Pb = lood (de aanduiding staat op de batterijen/accu's, bijv. onder de links afgebeelde vuilnisbaksymbool).

U kunt verbruikte batterijen/accu's gratis bij de verzamelpunten van uw gemeente, onze filialen of overal waar batterijen/accu's worden verkocht, afgeven. Op deze wijze vervult u uw wettelijke verplichtingen en draagt u bij aan de bescherming van het milieu.

(Oplaadbare) batterijen die worden weggegooid, moeten worden beschermd tegen kortsluiting en hun blootliggende polen moeten volledig worden afgedekt met isolatietape voordat ze worden weggegooid. Zelfs lege (oplaadbare) batterijen kunnen restenergie bevatten waardoor ze bij kortsluiting kunnen zwellen, barsten, vlam vatten of exploderen.

## 11 Technische gegevens

Stroomvoorziening.....	4,5 V, 3x 1,5 V AAA batterijen
Lichtbron.....	Led-lampen
Lichtstroom.....	50 lm
Vergroting.....	2X/20X
Materialen.....	ABS, acryl
Groote hoofd lens.....	108 x 63 mm
Groote extra lens.....	Ø 21 mm
Operationele omstandigheden.....	-10 tot +40 °C, 10 – 90 % RV (niet condenserend)
Opslagcondities.....	-20 tot +25 °C, 10 – 60 % RV (niet condenserend)
Productafmetingen (b x h x d):.....	130 x 30 x 260 mm
Gewicht.....	210 g