



TOOLCRAFT

(NL) Oorspronkelijke gebruiksaanwijzing

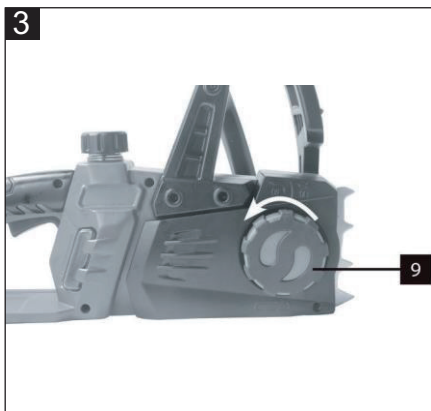
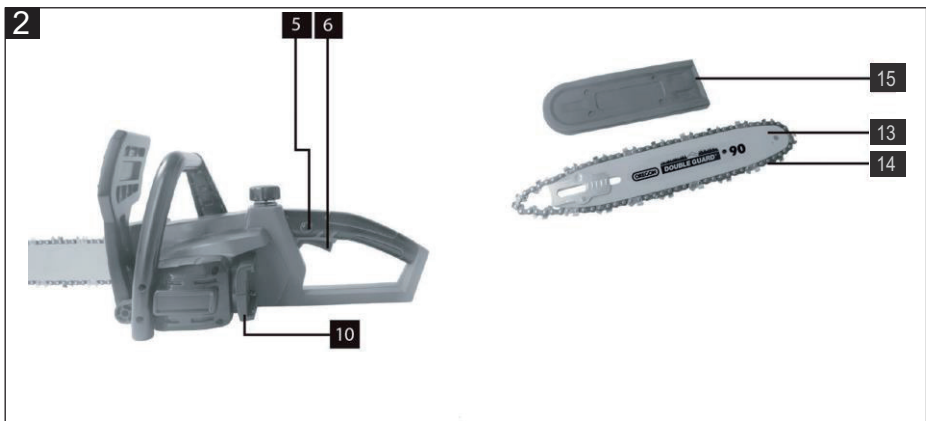
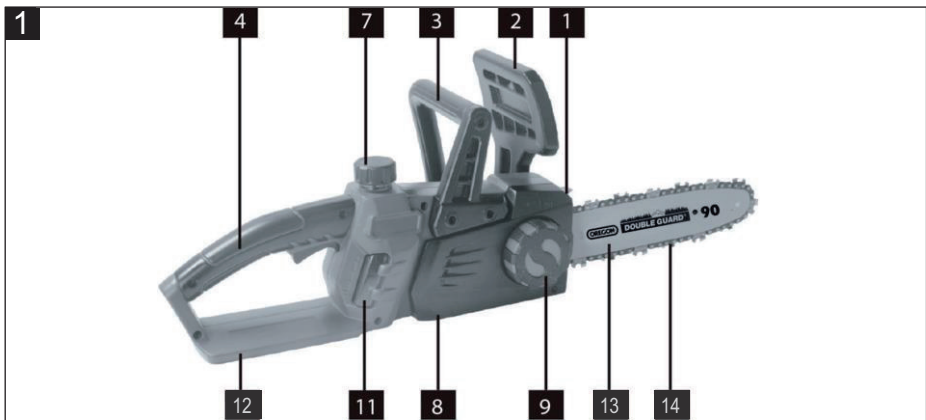
AKS-200

Accukettingzaag

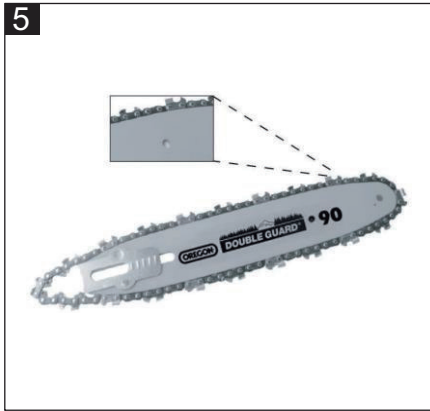
Bestelnr. 2484554

Pagina 2 - 29

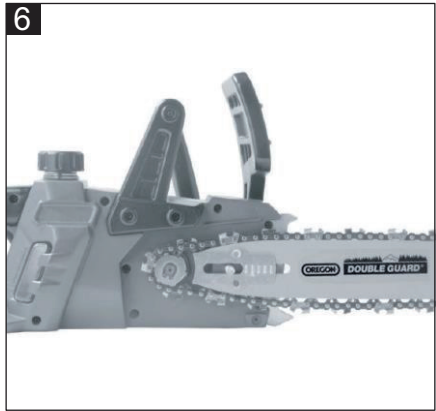
CE



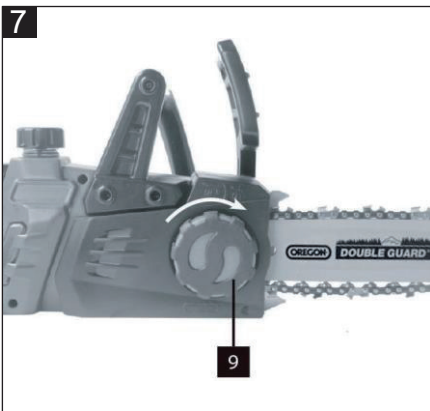
5



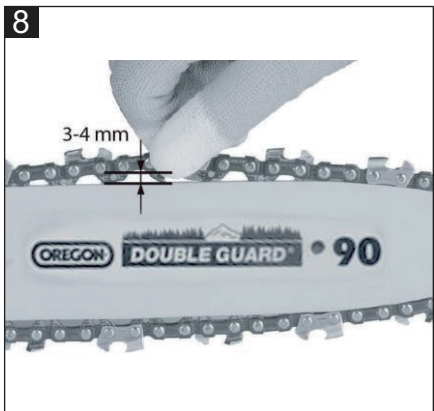
6



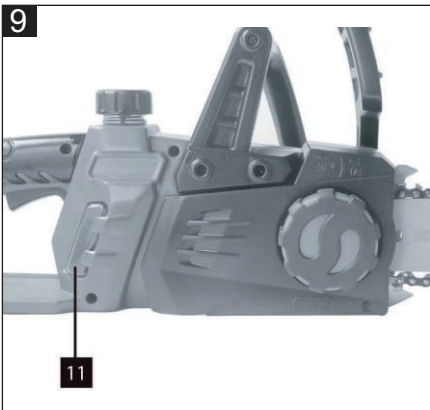
7



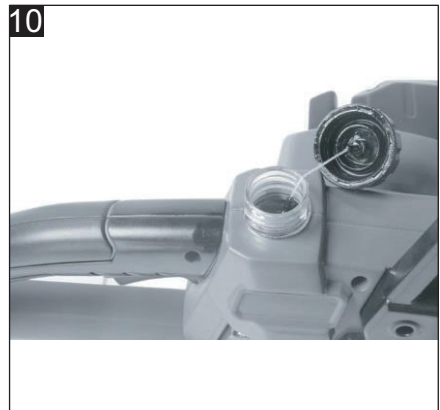
8



9



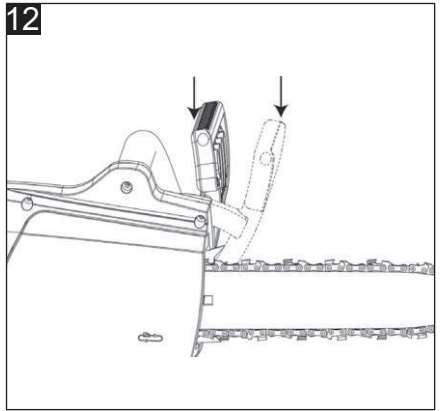
10



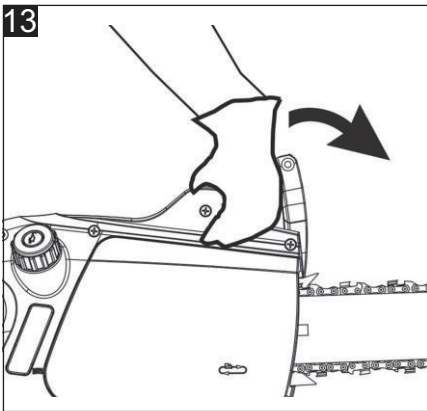
11



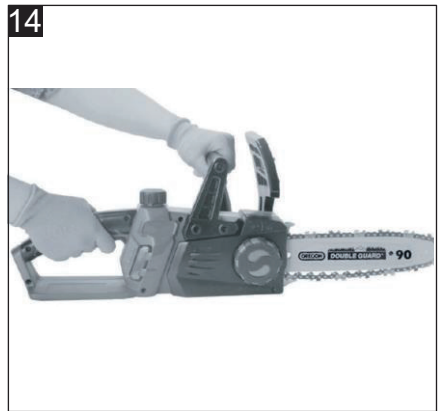
12



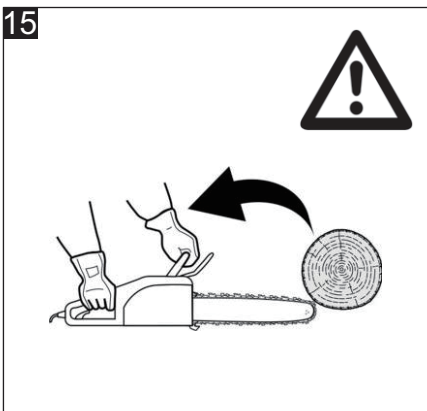
13



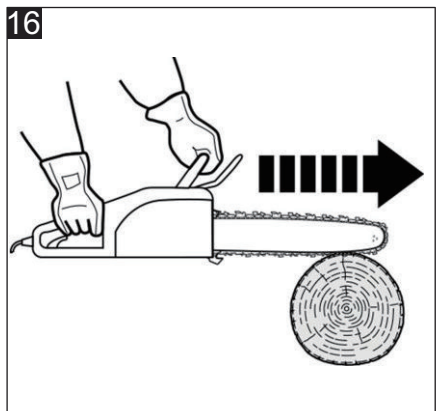
14



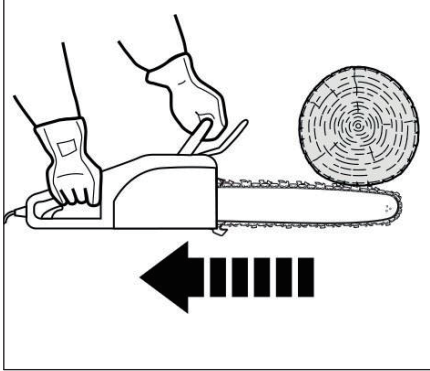
15



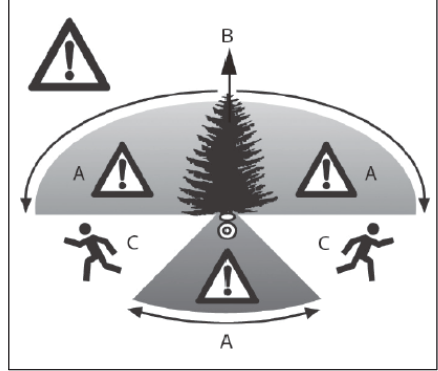
16



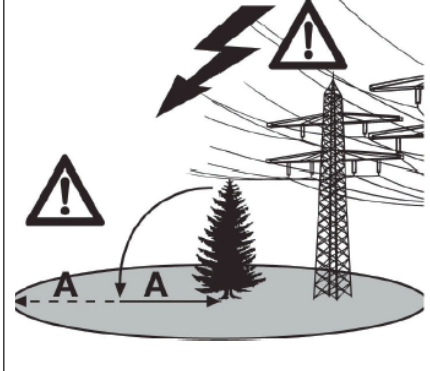
17



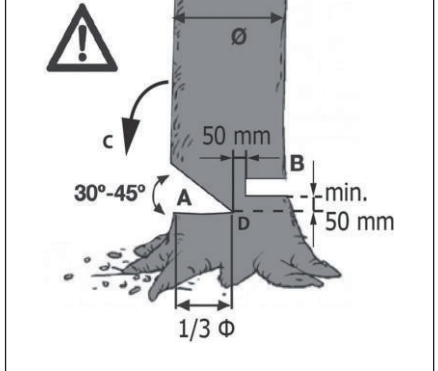
18



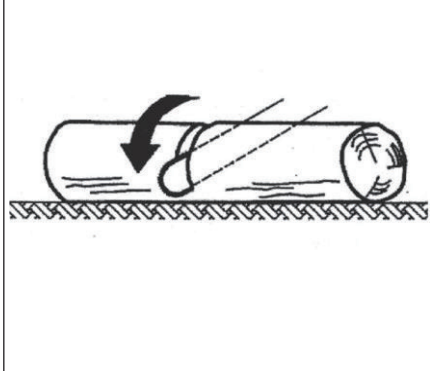
19



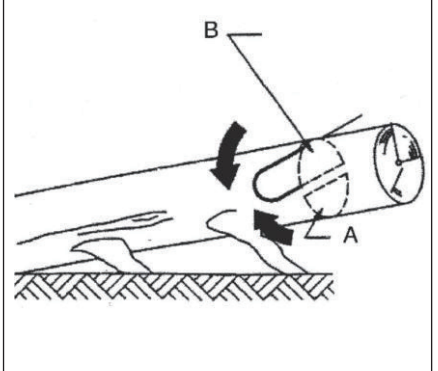
20



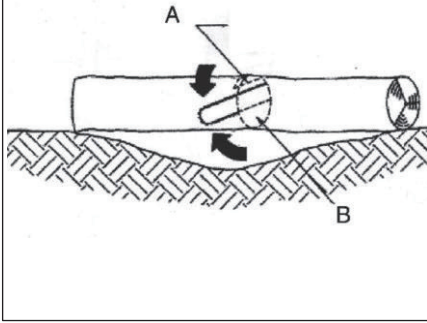
21



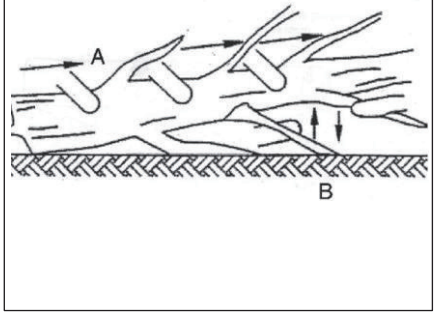
22



23



24



1 Inhoudsopgave



2	Inleiding	9
3	Beoogd gebruik.....	9
4	Leveringsomvang	9
5	Accessoires	9
	5.1 Accu's	9
	5.2 Accu-oplader.....	9
6	Meest recente gebruiksaanwijzing.....	10
7	Beschrijving van de symbolen	10
8	Veiligheidsinstructies	11
	8.1 Algemene veiligheidsinstructies.....	11
	8.2 Veiligheid op de werkplek	11
	8.3 Elektrische veiligheid	11
	8.4 Persoonlijke veiligheid	11
	8.5 Gebruik en onderhoud	12
	8.6 Accugereedschap gebruiken en onderhouden	12
	8.7 Reparatie	13
	8.8 Speciale veiligheidsinstructies	13
	8.9 Oorzaken van terugslag en hoe u dat kunt voorkomen	13
	8.10 Lawaai en trillingen onderdrukken.....	14
	8.11 Resterende risico's.....	14
	8.12 Veiligheidsinstructies voor accu's	15
	8.13 Veiligheidsinstructies voor laders.....	15
	8.14 Belangrijke informatie over accu's.....	16
9	Productoverzicht	17
10	Assemblage	18
	10.1 Het zaagblad en de ketting bevestigen.....	18
	10.2 De ketting spannen.....	18
	10.3 Olie bijvullen	18
11	Gebruik	19
	11.1 De accu installeren/verwijderen	19
	11.2 Het gereedschap starten en stoppen	19
12	Voordat u met de zaag aan de slag gaat	20
	12.1 De kettingrem controleren	20
	12.2 De smering van de ketting controleren	20

13	Werken met de zaag.....	21
	13.1 De juiste werkhouding aannemen	21
	13.2 Zagen.....	21
	13.3 Bomen vellen.....	22
	13.4 Bomen snoeien.....	22
	13.5 Langssnede.....	23
	13.6 Ondersteunde stammen zagen	23
14	Na het werken met de zaag.....	23
15	Reiniging.....	24
	15.1 De kettingzaag reinigen.....	24
	15.2 Het smeergat van het zaagblad reinigen	24
16	Onderhoud.....	24
	16.1 Het tandwiel smeren.....	24
	16.2 Het zaagblad onderhouden	25
	16.3 De ketting slijpen	25
17	Transport en opslag.....	25
	17.1 Transport.....	25
	17.2 Lange-termijn opslag	25
18	Probleemoplossing	26
19	Weggoeien.....	27
	19.1 Product	27
	19.2 Batterijen/accu's	27
20	Conformiteitsverklaring (DOC).....	28
21	Technische gegevens	28
	21.1 Stroomvoorziening.....	28
	21.2 Kettingzaag.....	28
	21.3 Ketting.....	28
	21.4 Geluidsdruk en lawaai	28
	21.5 Overige	29

2 Inleiding

Beste klant,

Hartelijk dank voor de aankoop van dit product.

Bij technische vragen kunt u zich wenden tot onze helpdesk. Voor meer informatie kunt u kijken op www.conrad.nl of www.conrad.be

3 Beoogd gebruik

Het product **AKS-200** is een accukettingzaag.

- De kettingzaag mag alleen worden gebruikt om hout te zagen met een ketting die voldoet aan de specificaties die staan vermeld in de technische gegevens in deze handleiding.
- De zaag is niet bestemd voor commercieel of industrieel gebruik.
- Modificeer de zaag op geen enkele manier en gebruik geen onderdelen die niet zijn goedgekeurd door de fabrikant. Dit kan anders leiden tot materiële schade.

Als het product voor andere doeleinden wordt gebruikt dan hier beschreven, kan het product worden beschadigd. Verkeerd gebruik kan leiden tot kortsluiting, brand, elektrische schokken of andere gevaren.

Het product is voldoet aan de nationale en Europese wettelijke voorschriften. Om veiligheids- en goedkeuringsredenen mag u niets aan dit product veranderen.

Lees de gebruiksaanwijzing goed door en bewaar deze op een veilige plek. Het product mag alleen samen met de gebruiksaanwijzing aan derden worden doorgegeven.

Alle bedrijfs- en productnamen zijn handelsmerken van de betreffende eigenaren. Alle rechten voorbehouden.

4 Leveringsomvang

- Kettingzaag
- Ketting
- Zaagblad
- Zaagbladbescherming
- Gebruiksaanwijzing

Opmerking: Accu en acculader zijn niet meegeleverd.

5 Accessoires

Accessoires zijn verkrijgbaar op www.conrad.com.

5.1 Accu's

- Bestelnr. 1881809: 20 V 2 Ah Li-ion
- Bestelnr. 1881810: 20 V 4 Ah Li-ion
- Bestelnr. 2331500: 20 V 5 Ah Li-ion

5.2 Accu-oplader

- Bestelnr. 1881811: 2,3 A
- Bestelnr. 1881812: 2,3 tot 5,0 A
- Bestelnr. 2388640: 2x 4,5 A

6 Meest recente gebruiksaanwijzing

Download de meest recente gebruiksaanwijzing via www.conrad.com/downloads of scan de afgebeelde QR-code. Volg de aanwijzingen op de website.



7 Beschrijving van de symbolen

De volgende symbolen worden mogelijk gebruikt op de zaag, accu en/of lader.

	Waarschuwing!		Accu moet worden gerecycled.
	Lees de instructies voorafgaand aan gebruik.		Stel de accu niet bloot aan temperaturen hoger dan 50°C.
	Draag een veiligheidsbril.		Gooi de accu niet weg.
	Draag gehoorbescherming.		Verbrand de accu niet.
	Draag veiligheidshandschoenen.		Gooi de accu niet in water.
	Draag werkschoenen.		Veiligheidsklasse II
	Houd droog. Berg op een droge plek op.		Goedgekeurd volgens de geldende richtlijnen.
	Behoud een veilige afstand.		Geluidsvermogensniveau.

8 Veiligheidsinstructies

WAARSCHUWING!

Lees vóór gebruik zorgvuldig alle waarschuwingen, veiligheidsinstructies en andere instructies.

Het niet opvolgen van alle instructies en veiligheidsinstructies kan leiden tot elektrische schokken, brand en/of ernstig persoonlijk letsel. Bewaar deze instructies en veiligheidsinstructies voor toekomstig gebruik. De term "elektrisch gereedschap" in de waarschuwingen hieronder verwijst naar uw op netvoeding werkend (met snoer) elektrisch gereedschap of op een accu werkend (snoerloos) elektrisch gereedschap.

8.1 Algemene veiligheidsinstructies



Lees de gebruiksaanwijzing aandachtig door en neem vooral de veiligheidsinformatie in acht. Indien de veiligheidsinstructies en de aanwijzingen voor een juiste bediening in deze gebruiksaanwijzing niet worden opgevolgd, aanvaarden wij geen verantwoordelijkheid voor hieruit resulterend persoonlijk letsel of materiële schade. In dergelijke gevallen vervalt de aansprakelijkheid/garantie.

- Dit apparaat is geen speelgoed. Houd het buiten het bereik van kinderen en huisdieren.
- Laat verpakkingsmateriaal niet achteloos rondslingeren. Dit kan voor kinderen gevaarlijk speelgoed worden.
- Als u nog vragen hebt die niet door deze gebruiksaanwijzing worden beantwoord, kunt u contact opnemen met onze technische dienst of ander technisch personeel.
- Onderhoud, aanpassingen en reparaties mogen alleen uitgevoerd worden door een technicus of een daartoe bevoegd servicecentrum.

8.2 Veiligheid op de werkplek

- Houd de werkomgeving schoon en goed verlicht. Donkere en rommelige werkplekken verhogen het risico op ongelukken en letsel.
- Gebruik elektrisch gereedschap niet in explosieve omgevingen, zoals in de buurt van brandbare vloeistoffen, gas of stof. Elektrisch gereedschap produceert vonken die stof en dampen kunnen doen ontsteken.
- Houd omstanders, vooral kinderen, en huisdieren op een veilige afstand terwijl u elektrisch gereedschap gebruikt. U kunt gemakkelijk de controle over het product verliezen als u wordt afgeleid.

8.3 Elektrische veiligheid

- Laat uw lichaam niet in contact komen met geaarde oppervlakken, zoals buizen, radiatoren, fornuizen en koelkasten. Er bestaat een verhoogd risico op elektrische schokken als uw lichaam geaard is.
- Stel elektrisch gereedschap niet bloot aan regen of vocht. Er bestaat een groter risico op elektrische schokken als water in het elektrische gereedschap terechtkomt.

8.4 Persoonlijke veiligheid

- Blijf oplettend. Let op wat u doet en gebruik uw gezond verstand bij het werken met elektrisch gereedschap. Gebruik elektrisch gereedschap niet wanneer u zich moe voelt of onder de invloed bent van drugs, alcohol of medicatie. Vergeet niet dat slechts een fractie van een seconde van onoplettendheid of nalatigheid tot ernstig persoonlijk letsel kan leiden.
- Draag persoonlijke beschermingsmiddelen. Draag een veiligheidsbril. Afhankelijk van het type gereedschap en hoe het wordt gebruikt, verminderen beschermingsmiddelen zoals stofmaskers, veiligheidsschoenen met antisliplaag, veiligheidshelmen en gehoorbescherming het risico op persoonlijk letsel.
- Voorkom onbedoelde inschakeling. Controleer of de aan-/uitschakelaar in de uit-stand staat voordat u de accu plaatst of het gereedschap optilt/draagt. Het dragen van elektrisch gereedschap met uw vinger op de schakelaar, of het aansluiten van gereedschap op het lichtnet wanneer de schakelaar in de AAN-stand staat, verhoogt het risico op ongelukken en letsel.

- Verwijder de stel-/moersleutels voordat u het elektrische gereedschap inschakelt. Sleutels of iets dergelijks die in een draaiend onderdeel van het gereedschap zijn achtergebleven, kunnen persoonlijk letsel veroorzaken.
- Reik niet te ver. Ga altijd stevig op de grond staan en bewaar een goed evenwicht. Dit zorgt voor een betere controle over het elektrische gereedschap in onverwachte situaties.
- Draag geschikte kleding. Draag geen loszittende kleding of sieraden. Houd uw haar, kleding en handschoenen uit de buurt van bewegende delen. Loszittende kleding, sieraden of lang haar kunnen verstrikt raken in bewegende delen.
- Als er apparatuur voor stofafzuiging en -opvang aanwezig is, moet deze worden aangesloten en correct worden gebruikt. Het gebruik van dergelijke apparatuur kan het risico op stofgerelateerde problemen verlagen.

8.5 Gebruik en onderhoud

- Overbelast het elektrisch gereedschap niet. Gebruik het juiste elektrische gereedschap voor de geplande taak. Het gereedschap doet het werk beter en veiliger wanneer deze wordt gebruikt met de snelheid waarvoor het is ontworpen.
- Gebruik het gereedschap niet als deze niet met de aan-/uitschakelaar kan worden in- en uitgeschakeld. Elektrisch gereedschap dat niet met de aan-/uitschakelaar kan worden bediend, is gevaarlijk en moet worden gerepareerd.
- Trek de stekker uit het stopcontact en/of verwijder de accu voordat u aanpassingen maakt, accessoires verwisselt of het elektrisch gereedschap opbergt. Deze veiligheidsmaatregelen verlagen het risico op het per ongeluk starten van het gereedschap.
- Berg elektrische gereedschap buiten bereik van kinderen op wanneer niet in gebruik. Laat kinderen of personen die niet bekend zijn met het elektrische gereedschap en deze instructies het gereedschap gebruiken. Elektrisch gereedschap is gevaarlijk wanneer gebruikt door onervaren personen.
- Zorg ervoor het elektrische gereedschap goed te onderhouden. Controleer of bewegende onderdelen goed zijn afgesteld en niet vastlopen, en dat er geen onderdelen verkeerd zijn gemonteerd of beschadigd zijn. Controleer op andere factoren die de functionaliteit kunnen aantasten. Als het elektrische gereedschap is beschadigd, met het worden gerepareerd voordat het weer wordt gebruikt. Vele ongevallen worden veroorzaakt door slecht onderhouden elektrisch gereedschap.
- Houd snijgereedschap scherp en schoon. Goed onderhouden snijgereedschap met scherpe snijranden zullen minder snel vastlopen en zijn gemakkelijker onder controle te houden.
- Gebruik elektrisch gereedschap, accessoires, boren, enz. in overeenstemming met deze instructies en houd daarbij rekening met de daadwerkelijke werkomstandigheden en de uit te voeren werkzaamheden. Het kan gevaarlijk zijn om elektrisch gereedschap te gebruiken voor andere doeleinden dan waarvoor het bedoeld is.

8.6 Accugereedschap gebruiken en onderhouden

- De accu mag alleen worden opgeladen met de lader die wordt aanbevolen door de fabrikant. Een lader die bedoeld is voor een bepaald type accu, kan brand veroorzaken wanneer gebruikt met een ander type accu.
- Gebruik elektrisch gereedschap uitsluitend met de gespecificeerde accu's. Het gebruik van andere accu's kan tot ongelukken of brand leiden.
- Als de accu niet wordt gebruikt, moet deze uit de buurt worden gehouden van andere metalen voorwerpen zoals paperclips, munten, sleutels, spijkers, schroeven en andere metalen voorwerpen die de polen kunnen kortsluiten. De accupolen kortsluiten, kan tot brandwonden of brand leiden.
- Als u niet voorzichtig met de accu omgaat, kan er vloeistof uit de accu beginnen te lekken. Vermijd contact met elektrolyt. Spoel goed af met veel water als u in contact bent gekomen met elektrolyt. Zoek medische hulp als elektrolyt in uw ogen terecht is gekomen. Vloeistof die uit een accu lekt, kan irritatie of brandwonden veroorzaken.

8.7 Reparatie

- Het elektrische gereedschap mag alleen worden gerepareerd door gekwalificeerd personeel dat identieke reserveonderdelen gebruikt. Dit zal de gebruiksveiligheid van het elektrische gereedschap waarborgen.

8.8 Speciale veiligheidsinstructies

- Houd uw handen en de rest van uw lichaam uit de buurt van de ketting wanneer het elektrische gereedschap werkzaam is. Zorg ervoor dat de ketting de grond of een voorwerp niet kan aanraken bij het inschakelen van het product. Slechts eventjes niet opletten of onvoorzichtig zijn, kan leiden tot ernstig persoonlijk letsel.
- Houd de achterste handgreep in uw rechter hand en de voorste handgreep in uw linker hand, ook als u linkshandig bent. Houd het product nooit op een andere manier vast – risico op persoonlijk letsel.
- Houd het elektrische gereedschap vast aan de geïsoleerde handgrepen wanneer u werkt op plekken waar het in contact kan komen met verborgen elektrische kabels of de eigen voedingskabel. Contact met een spanningvoerende kabel zorgt ervoor dat de metalen delen van het product ook onder spanning komen te staan – risico op elektrische schokken.
- Draag een veiligheidsbril en oorbescherming. Een veiligheidshelm met vizier, veiligheidshandschoenen en veiligheidsschoenen met antislipplaat en bescherming voor het onderste deel van de benen worden aanbevolen. De juiste beschermingsmiddelen verlagen het risico op persoonlijk letsel bij contact met de ketting of weggeslingerd materiaal.
- Gebruik het elektrische gereedschap nooit op een ladder, in bomen of op andere onstabiele plekken. U kunt hierdoor uw evenwicht of de controle over het gereedschap verliezen.
- Takken waarop druk wordt uitgeoefend, kunnen bij het doorknippen wegspringen en persoonlijk letsel veroorzaken en/of ertoe leiden dat u de controle over het elektrische gereedschap verliest.
- Wees voorzichtig bij het zagen van struikgewas. De dunne stengels kunnen in de ketting vast komen te zitten en u raken of ervoor zorgen dat u uw evenwicht verliest.
- Schakel het elektrische gereedschap uit voordat u van plek verandert. Draag het elektrisch gereedschap aan de voorste handgreep en met het zaagblad van uw lichaam af gericht. Transporteer en bewaar het elektrische gereedschap met de meegeleverde beschermkap bevestigd. Door het apparaat op de juiste manier te gebruiken, verkleint u het risico op contact met de ketting.
- Volg de instructies voor het smeren, het spannen van de ketting en het verwisselen van accessoires. Een verkeerde spanning en/of smering van de ketting kan leiden tot een risico op kettingbreuk en/of terugslag.
- Houd de handgrepen schoon, droog en vrij van olie en vet. Vettige handgrepen maken het moeilijk om het elektrische gereedschap vast te houden – risico op persoonlijk letsel en/of materiële schade.
- Gebruik het elektrische gereedschap uitsluitend om hout te zagen. Gebruik het elektrische gereedschap alleen voor het beoogde doel ervan. Probeer geen plastic, bakstenen of bouwmaterialen te zagen die niet van hout zijn. Incorrect gebruik kan leiden tot een risico op persoonlijk letsel en/of materiële schade.

8.9 Oorzaken van terugslag en hoe u dat kunt voorkomen

Zie **afb. 15**.

- Terugslag kan optreden als de punt of bovenzijde van het zaagblad in contact komt met hout of andere vaste voorwerpen, of als de ketting vastloopt in de snede.
- Het elektrische gereedschap slaat in dat geval met grote kracht op en neer, wat ernstig en zelfs fataal persoonlijk letsel kan veroorzaken.
- Als de ketting langs de bovenkant van het zaagblad vastloopt, kan dit ertoe leiden dat de zaag terug richting de gebruiker wordt gedrukt. Dit kan ook leiden tot ernstig en zelfs fataal persoonlijk letsel.
- Vertrouw niet volledig op de veiligheidsmechanismen op het elektrische gereedschap. De correcte en zorgvuldige manier van werken is de enige betrouwbare methode om het risico op terugslag te verkleinen.

- Terugslag treedt op wanneer het gereedschap onjuist en/of met de verkeerde werkmethodes, of in de verkeerde omstandigheden wordt gebruikt, en dit kan als volgt worden voorkomen:
 - Houd het gereedschap stevig met beide handen vast en houd uw armen in een positie die terugslag voorkomt. Terugslag kan ervoor zorgen dat het gereedschap achteruit springt, maar de gebruiker kan dit beheersen door de juiste maatregelen te nemen. Houd de handgrepen met beide handen stevig vast.
 - Reik niet te ver. Zaag nooit hoger dan uw schouders. Dit zorgt voor een betere controle over het product in onverwachte situaties.
 - Gebruik uitsluitend accessoires aanbevolen door de fabrikant. Door het gebruik van andere accessoires kan de ketting breken en/of terugslaan.
 - Volg de instructies voor het onderhouden van het apparaat en slijpen van de ketting. Een versleten of incorrect geslepen ketting kan het risico op terugslag vergroten.

8.10 Lawaai en trillingen onderdrukken

- Om lawaai en trillingen tijdens het gebruik te verminderen, dient u het product niet te lang te gebruiken, en de modus voor laag vermogen/trillingen/lawaai en geschikte beschermingsmiddelen te gebruiken.
- Neem de volgende voorzorgsmaatregelen om het risico op blootstelling aan trillingen en/of lawaai te minimaliseren.
 - Gebruik het gereedschap uitsluitend in overeenstemming met deze instructies.
 - Zorg ervoor dat het elektrische gereedschap in een goede staat verkeert.
 - Gebruik scherpe accessoires in goede staat en geschikt voor de beoogde taak.
 - Houd de handgrepen stevig vast.
 - Onderhoud en smeer het gereedschap uitsluitend in overeenstemming met deze instructies.
 - Plan de werkzaamheden zodanig dat de blootstelling aan zware trillingen over meerdere dagen wordt gespreid.

Belangrijk:

- Lees deze instructies vóór gebruik zorgvuldig door en maak uzelf vertrouwd met de bedieningselementen op het gereedschap en hoe deze moeten worden gebruikt. Het niet opvolgen van alle instructies en veiligheidsinstructies kan leiden tot elektrische schokken, brand en/of ernstig persoonlijk letsel.
- Blijf opletten. Let op wat u doet en gebruik uw gezond verstand bij het werken met het elektrische gereedschap. Snelle voorzorgsmaatregelen kunnen ernstig persoonlijk letsel en/of materiële schade voorkomen.
- Schakel het elektrische gereedschap onmiddellijk uit en verwijder de accu als deze niet goed werkt. Een beschadigd product moet worden geïnspecteerd en gerepareerd door gekwalificeerd personeel voordat het weer wordt gebruikt.

8.11 Resterende risico's

WAARSCHUWING!

Het elektrische gereedschap genereert een elektromagnetisch veld tijdens gebruik. Dit veld kan onder bepaalde omstandigheden van invloed zijn op actieve of passieve medische implantaten. Als u een medisch implantaat hebt, dient u uw arts en/of de fabrikant van het medische implantaat te raadplegen voordat u het elektrische gereedschap gebruikt om het risico op ernstig of fataal persoonlijk letsel te voorkomen.

- Zelfs als de juiste veiligheidsvoorschriften worden nageleefd en veiligheidsvoorzieningen worden gebruikt, is het onmogelijk om alle risico's uit te sluiten. De volgende risico's resteren:
 - Letsel door trillingen (als het gereedschap langdurig wordt gebruikt of niet correct wordt gehanteerd en onderhouden).
 - Persoonlijk letsel en/of materiële schade als gevolg van defecte accessoires, of terugslag wegens verborgen voorwerpen.

- Persoonlijk letsel en/of materiële schade als gevolg van vallende of wegslingerende voorwerpen.
- Bij langdurig gebruik kunnen de trillingen circulatieproblemen in de handen veroorzaken. Houd uw lichaam en met name uw handen warm. Draag handschoenen. Stop onmiddellijk met uw werk en zoek medische hulp als u gevoelloosheid, jeuk, tintelingen of pijn ervaart, als uw huid van kleur verandert of als uw vingers, handen of polsen minder gevoelig raken. U loopt een groter risico bij lage temperaturen.
- Zelfs als het product volgens de instructies wordt gebruikt, is het onmogelijk om alle risicofactoren uit te sluiten. Hieronder volgen mogelijke risico's die verband houden met het type en ontwerp van het product:
 - Beschadiging van de longen (als er geen effectief gezichtsmasker wordt gedragen).
 - Beschadiging van de oren (als er geen effectieve oorbescherming wordt gedragen).
 - Letsel door trillingen (als het product langdurig wordt gebruikt of niet correct wordt gehanteerd en onderhouden).

8.12 Veiligheidsinstructies voor accu's

- Probeer accu's in geen enkel geval te openen.
- Stel accu's niet bloot aan regen of vocht.
- Verbrand de accu nooit, ook niet als deze beschadigd is en niet langer kan worden opgeladen. De accu kan ontploffen als deze wordt verbrand.
- Berg niet op waar de temperatuur 40°C kan overschrijden.
- Laat de accu niet in de lader zitten nadat deze volledig is opgeladen – risico op lekkende accu.
- Laad uitsluitend op in kamertemperatuur.
- De accu mag alleen worden opgeladen met de lader die wordt aanbevolen door de fabrikant.
- Controleer of de accu droog en schoon is voordat u deze oplaadt.
- Gebruik uitsluitend het type accu meegeleverd met het gereedschap.
- Recycle verbruikte accu's in overeenstemming met de lokale wetgeving.
- Bij extreem gebruik of extreme temperaturen kan een kleine hoeveelheid vloeistof uit de accu lekken. Volg de instructies hieronder als u vloeistof aantreft op de accu.
- Veeg de vloeistof voorzichtig weg met een doek. Vermijd contact met elektrolyt.
- Elektrolyt kan schadelijk zijn voor de gezondheid. Volg de instructies hieronder als elektrolyt in contact is gekomen met uw huid of ogen. Bij contact met de huid: onmiddellijk afspoeien met grote hoeveelheden vers water. Neutraliseer met een mild zuur, zoals citroensap of azijn. Bij contact met de ogen: onmiddellijk uitspoelen met grote hoeveelheden vers water gedurende minstens 10 minuten. Roep medische hulp in.
- De accucellen zijn van het type lithium-ion. Dank accu's niet af met huishoudelijk afval, in vuur of in in water. Recycle verbruikte accu's in overeenstemming met de lokale wetgeving.

8.13 Veiligheidsinstructies voor laders

- De stekker van de lader moet in het stopcontact passen. Modificeer de stekker op geen enkele manier. Ongemodificeerde stekkers en overeenkomstige stopcontacten verlagen het risico op elektrische schokken.
- De lader mag alleen worden opgeladen met het type accu dat wordt aanbevolen door de fabrikant. Andere accu's opladen, kan leiden tot ontploffing, persoonlijk letsel of materiële schade.
- Laad niet meer dan twee accu's achter elkaar op zonder de lader te laten afkoelen.
- Trek na het opladen de stekker uit het stopcontact en verwijder de accu uit de lader. Laat accu's niet in de lader zitten.
- Draag de lader nooit aan de voedingskabel. Trek niet aan de voedingskabel om de stekker uit het stopcontact te trekken. Houd de voedingskabel uit de buurt van hitte, olie en scherpe randen.

- Probeer niet-oplaadbare accu's nooit op te laden
- De voedingskabel voor de lader kan niet worden vervangen. Gebruik de lader niet als de voedingskabel of stekker beschadigd is.
- Stel de lader niet bloot aan regen of vocht.
- Open de lader niet.
- Steek geen voorwerpen in de ventilatieopeningen van de lader.
- De lader is uitsluitend bestemd voor gebruik binnenshuis.
- De accu zal heet worden wanneer langdurig in gebruik. Laat deze vóór het opladen minstens 30 minuten afkoelen.
- De lader en accu kunnen heet worden tijdens het opladen. Dit is vrij normaal.
- Bedek de acculader niet. Laad de accu niet op in direct zonlicht of in de buurt van warmtebronnen.
- De accu moet worden opgeladen wanneer deze het gereedschap niet meer van voldoende stroom voorziet. Blijf het gereedschap niet gebruiken als de accu het gereedschap niet meer van voldoende stroom voorziet. Laad de accu op volgens de instructies. De accu kan op elk gewenst moment worden opgeladen, ook als deze niet volledig ontladen is.
- Zorg ervoor dat de aansluitpunten van de lader niet worden kortgesloten door metalen voorwerpen wanneer de voedingskabel op de lader is aangesloten. Koppel de voedingskabel los wanneer de lader niet in gebruik is. Trek de stekker uit het stopcontact vóór het schoonmaken.
- Dompel de lader nooit in water of andere vloeistoffen.
- Laat geen water in de lader terechtkomen
 - risico op een elektrische schok. Laad accu's niet op in hete omgevingen.

Belangrijk:

- Om een maximale levensduur van de accu te garanderen, moet deze altijd worden opgeladen bij een temperatuur van 18-24°C. Laad de accu niet op bij temperaturen onder 4°C of boven 40°C, anders kan de accu beschadigd raken.
- Probeer de accu in geen enkel geval te openen.
- Gebruik de accu niet als de behuizing beschadigd is, maar lever deze in voor recycling in overeenstemming met de lokale wetgeving.

8.14 Belangrijke informatie over accu's

- Ontmantel de accu niet en probeer de accucellen niet te vervangen.
- Kortsluiting van de accupolen op deze accu door sieraden of gereedschap kan leiden tot ernstige brandwonden.
- Berg de accu op een droge plek op bij temperaturen van niet hoger dan 27°C.
- Berg de accu op met wanneer 30% – 50% opgeladen.
- Laad de accu elke zeven maanden op wanneer langdurig opgeborgen.

9 Productoverzicht

Zie **afb. 1** en **afb. 2**.

1 Bumperspike	6 Aan-/uitschakelaar	11 Indicator voor kettingoliepeil
2 Kettingremhendel	7 Fillerdop voor kettingolie	12 Handbescherming
3 Voorste handgreep	8 Behuizing	13 Zaagblad
4 Achterste handgreep	9 Kettingspanknop	14 Ketting
5 Startversperring	10 Batterijvak	15 Zaagbladbescherming

Kettingvanger

De kettingvanger grijpt de ketting als deze loskomt of uit de gleuf op het zaagblad springt. Correct onderhoud van het zaagblad en regelmatig de ketting spannen, helpen dergelijke problemen te voorkomen.

Kettingremhendel

Om het risico op persoonlijk letsel bij terugslag te voorkomen, heeft de zaag een kettingrem die bij aanraking in werking treedt en de ketting onmiddellijk stopt.

Handbescherming

De handbescherming beschermt de hand tegen takken en tegen de ketting als deze eraf springt of loskomt.

10 Assemblage

Waarschuwing

Het apparaat incorrect of onvolledig in elkaar zetten, kan leiden tot fataal of ernstig persoonlijk letsel.

- Volg de instructies.
 - Zet vóór gebruik volledig in elkaar.
-

10.1 Het zaagblad en de ketting bevestigen

1. Draag beschermende handschoenen.
2. Draai de kettingspanknop (9) los. Zie **afb. 3**.
3. Til de afdekking eraf. Zie **afb. 4**.
4. Plaats de ketting rondom het zaagblad. Controleer de draairichting. Zie **afb. 5**.
5. Plaats het zaagblad met de gleuf over de geleider. Zie **afb. 6**.
6. Bevestig de afdekking.
7. Draai de kettingspanknop een beetje aan. Zie **afb. 7**.

Hierna: Span de ketting.

10.2 De ketting spannen

Een nieuwe ketting moet na maximaal 5 sneden worden gespannen. Nadat de ketting eenmaal is ingelopen, hoeft deze minder vaak te worden gespannen.

1. Draag beschermende handschoenen.
2. Draai de kettingspanknop (9) los. Zie **afb. 3**.
3. Til de top van het zaagblad een beetje op.
4. Draai de kettingspanknop vast. Zie **afb. 7**. **Opmerking! Draai de knop niet te vast om overmatige slijtage van de ketting en het zaagblad te voorkomen.**

→ De ketting is correct gespannen als deze tegen de onderkant van het zaagblad rust en gemakkelijk met de hand kan worden voortgetrokken. Zie **afb. 8**.

10.3 Olie bijvullen

Belangrijk:

Gebruik uitsluitend ketting- en zaagbladsmeermiddel voor kettingzagen. Raadpleeg bij twijfel een deskundige.

1. Plaats de kettingzaag op een vlak oppervlak.
2. Veeg de olievuldop schoon.
3. Schroef de olievuldop los. Zie **afb. 10**.
4. Vul met kettingolie. Zorg ervoor dat er tijdens het bijvullen geen vuil terechtkomt in de olietank.
5. Schroef de vuldop er weer op.
6. Veeg gemorste olie weg.

11 Gebruik

11.1 De accu installeren/verwijderen

Installatie

1. Controleer of de aan-/uitschakelaar (6) op de stand UIT staat.
2. Pas de ribbels van de accu op de sleuven in de behuizing en druk de accu op zijn plek. Zie **afb. 11**.
Druk de accu er volledig in totdat deze op zijn plek vastklikt. Probeer de accu nooit op zijn plek te forceren.

Verwijderen

1. Druk op de accuvergrendeling op het uiteinde van de accu om de accu uit het product te verwijderen.

11.2 Het gereedschap starten en stoppen

Waarschuwing

Bewegende ketting. Risico op serieuze snijwonden!

De bewegende ketting kan lichaamsdelen verwonden en afsnijden.

- Houd altijd de handgreep vast totdat de ketting volledig tot stilstand is gekomen.
 - Verwijder de accu voordat u in de buurt van de ketting komt.
-

Starten

1. Trek de kettingremhendel (2) terug.
2. Houd de zaag met beide handen stevig vast. Zie **afb. 14**.
3. Druk op de startversperring (5).
4. Druk op de aan-/uitschakelaar (6). De kettingzaag wordt gestart.
5. Laat de startversperring los.

Stoppen

1. Laat de aan-/uitschakelaar los. De kettingzaag stopt.
2. Druk de kettingremhendel naar voren om de kettingrem te activeren.

12 Voordat u met de zaag aan de slag gaat

Telkens voordat u met de zaag aan de slag gaat, dient u het volgende te controleren:

- Controleer of de handbescherming (12) onbeschadigd is.
- Controleer of de handgrepen schoon, droog en vrij van olie en vet zijn.
- Controleer of alle onderdelen correct bevestigd en onbeschadigd zijn.
- Controleer of de kettingvanger in goede staat verkeert en onbeschadigd is.
- Controleer de spanning van de ketting.
- Controleer het oliepeil. Vul indien nodig bij met olie.
- Controleer of de aan-/uitschakelaar en startversperring correct werken.
- Controleer of de kettingrem correct werkt.

Belangrijk:

- Gebruik de kettingzaag niet als deze beschadigd is of niet goed werkt.
- Beschadigde onderdelen moeten worden gerepareerd of vervangen voordat de kettingzaag wordt gebruikt.

12.1 De kettingrem controleren

De kettingrem stopt de ketting onmiddellijk in het geval van terugslag.

1. Plaats de kettingzaag op de grond.
2. Start de kettingzaag.
3. Duw de kettingremhendel naar voren. Zie **afb. 12** en **afb. 13**.

De ketting dient onmiddellijk te stoppen.

12.2 De smering van de ketting controleren

Gebruik de kettingzaag niet als deze niet voldoende is gesmeerd.

1. Vul indien nodig bij met olie.
 2. Start de kettingzaag.
 3. Houd het zaagblad 15 seconden lang ongeveer 15 cm boven een geschikt oppervlak.
- Als de kettingsmering correct werkt, dienen er oliedruppels op de oppervlakte te vallen.

13 Werken met de zaag

Belangrijk:

De informatie over zagen, vellen, snoeien en doorzagen dient slechts ter aanvulling en is geen vervanging voor professionele training.

13.1 De juiste werkhouding aannemen

- Ga altijd stevig op de grond staan en bewaar een goed evenwicht.
- Zaag nooit hoger dan uw schouders.
- Gebruik de kettingzaag nooit op een ladder, in bomen of op andere onstabiele plekken.
- Reik niet te ver.
- Gebruik de kettingzaag niet bij slecht weer of in het donker.
- Ga met beide voeten stevig op de grond staan.
- Let goed op obstructies in de werkomgeving.
- Houd de kettingzaag met beide handen stevig vast tijdens het werken.

13.2 Zagen

13.2.1 Zagen met bovensnede

Zie **afb. 16**.

Bij deze techniek wordt er gezaagd met de onderkant van het zaagblad, vanaf de bovenzijde van de stam, zodat de ketting de zaag naar voren en weg van de gebruiker trekt. Op deze manier kan de voorkant van de zaag ondersteuning bieden en de kracht van het te zagen hout absorberen.

13.2.2 Zagen met ondersnede

Zie **afb. 17**.

Bij deze techniek wordt er gezaagd met de bovenzijde van de zaagblad, waarbij vanaf de onderzijde omhoog wordt gezaagd, zodat de ketting de zaag naar achteren en naar de gebruiker toe drukt. Als het zaagblad verdraait, kan de kettingzaag met grote kracht terugslaan naar de gebruiker.

Belangrijk:

Als de gebruiker de drukkracht van de zaag niet aan kan, bestaat het risico dat de punt van het zaagblad in contact komt met het hout, wat een terugslag kan veroorzaken.

13.3 Bomen vellen

Waarschuwing

Risico op ernstig of fataal letsel!

Het vellen moet worden uitgevoerd of overzien door bevoegd personeel.

13.3.1 Vóór het vellen

- Controleer of er geen personen of dieren aanwezig zijn in de werkomgeving.
- Controleer of iedereen die bij het werk betrokken is zich gemakkelijk kan terugtrekken uit het kappegebied. Iedereen moet zich haaks op de richting waarin de boom valt terugtrekken. Zie **afb. 18**.
- Controleer of de omgeving rondom de boom vrij is van obstructies.
- Controleer of de dichtstbijzijnde werkplek minstens 2,5 boomlengte is verwijderd. Controleer in welke richting de boom gaat vallen en zorg ervoor dat er zich binnen minstens 2,5 boomlengte geen personen, dieren of obstakels bevinden. Zie **afb. 19**.

13.3.2 Vellen in twee stappen

1. Maak een valkerf (**A**) door ongeveer 1/3 van de diameter van de stam, aan de kant waar de boom moet vallen (**C**).
2. Zaag de velsnede (**B**) vanaf de andere kant van de boom, 3-5 cm boven de zool van de valkerf. Laat altijd de breuklijst (**D**) intact, die als een soort scharnier dient. Zie **afb. 20**.

13.4 Bomen snoeien

Zie **afb. 24**.

Waarschuwing

Risico op ernstig of fataal letsel!

Het snoeien moet worden uitgevoerd of overzien door bevoegd personeel.

- Ga altijd aan de andere zijde van de stam staan dan waar u de tak afzaagt.
- Begin bij de stam en werk omhoog.
- Zaag altijd vanaf de onderkant en omhoog.
- Bij het snoeien van liggende stammen, dienen eerst de omhoog stekende takken worden afgezaagd. Takken die het gewicht van de stam dragen, dienen te worden afgezaagd nadat de stam in stukken is gezaagd.

13.5 Langssnede

Een gekapte boom in lengtes zagen. Zorg ervoor dat u stevig staat, goed uw evenwicht bewaart en dat u bij het zagen de voeten uit elkaar houdt. Ondersteun de stam indien mogelijk en houd deze van de grond met takken, boomstammen of wiggen.

13.5.1 Informatie over zagen

- Ga altijd bergopwaarts ten opzichte van de boom staan wanneer u op hellingen werkt.
- Druk minder hard op het zaagblad wanneer u bij het einde van de snede komt, maar houd de handgrepen stevig vast. Hierdoor hebt u meer controle over het zagen wanneer de stam doorbreekt.
- Zorg ervoor dat het zaagblad en de ketting niet in contact komen met de grond.

13.5.2 Over de lengte ondersteunde stammen zagen

Zie **afb. 21**.

Als de stam in de lengte wordt ondersteund, kan deze van bovenaf worden gezaagd (bovensnede).

13.5.3 Aan één uiteinde ondersteunde stammen zagen

Zie **afb. 22**.

Als de stam aan één uiteinde wordt ondersteund, dient deze in twee stappen te worden gezaagd.

1. Zaag van onderaf door een derde van de diameter van de stam om splijten te voorkomen.
2. Zaag vanaf de bovenzijde naar de eerste snede en zorg er daarbij voor dat het zaagblad niet klem komt te zitten.

13.5.4 Aan twee uiteinden ondersteunde stammen zagen

Zie **afb. 23**.

Als de stam aan twee uiteinden wordt ondersteund, dient deze in twee stappen te worden gezaagd.

1. Zaag van bovenaf door een derde van de diameter van de stam om splijten te voorkomen.
2. Zaag vanaf de onderzijde naar de eerste snede en zorg er daarbij voor dat het zaagblad niet klem komt te zitten.

13.6 Ondersteunde stammen zagen

Waarschuwing

Zaag geen hout onder spanning.

Als het hout splijt of het zaagblad wordt verdraaid, bestaat er een risico op fataal en/of ernstig persoonlijk letsel.

We raden aan om stammen op een zaagbok te zagen. Als dit niet mogelijk is, dient de stam te worden opgetild en vastgezet.

14 Na het werken met de zaag

1. Verwijder de accu.
2. Bevestig de bescherming op het zaagblad.

15 Reiniging

Waarschuwing

Onbedoeld inschakelen kan ernstig persoonlijk letsel veroorzaken.

- Verwijder altijd de accu voordat u begint met schoonmaken.
-

15.1 De kettingzaag reinigen

1. Verwijder al het vuil.
2. Veeg het apparaat af met een vochtige doek.

15.2 Het smeergat van het zaagblad reinigen

Belangrijk: Reinig het zaagblad met plastic gereedschap. Gebruik nooit gereedschap van metaal.

1. Verwijder het zaagblad.
2. Maak het smeergat in het zaagblad vrij met geschikt gereedschap.
3. Bevestig het zaagblad weer.

16 Onderhoud

Waarschuwing

Onbedoeld inschakelen kan ernstig persoonlijk letsel veroorzaken.

- Verwijder altijd de accu voordat u begint met het onderhoud.
-

Belangrijk:

- Voer geen onderhoud of afstellingen uit die niet staan beschreven in deze instructies.
- Incorrect onderhoud kan leiden tot persoonlijk letsel of materiële schade.

16.1 Het tandwiel smeren

Het tandwiel van het zaagblad dient elke 25 uren gebruik te worden gesmeerd, of eens per week wanneer intensief gebruikt.

1. Reinig het tandwiel.
2. Druk vet uit het mondstuk van een geschikte vetspuit in het smeergat totdat het bij de rand van het zaagblad naar buiten komt. Een vetspuit met een smal mondstuk maakt een effectieve smering gemakkelijker.

OPGELET! De ketting is scherp. Draag beschermende handschoenen.

3. Draag beschermende handschoenen.
4. Draai de ketting met de hand rond. Herhaal totdat het gehele tandwiel is gesmeerd.

16.2 Het zaagblad onderhouden

Reinig het zaagblad regelmatig en controleer deze op slijtage en schade.

Opmerking: Draai het zaagblad elke 8 uren gebruik om, zodat deze gelijkmatig slijt.

Controleer het zaagblad op schade

1. Controleer het zaagblad op slijtage en schade. Vervang het zaagblad indien nodig.
Monteer NOOIT een nieuwe ketting op een versleten tandwiel of versleten geleidering.

Het zaagblad reinigen

1. Draag beschermende handschoenen. Scherpe randen kunnen snijwonden veroorzaken.
2. Gebruik plastic reinigingsgereedschap om de gleuf en smeergaten schoon te houden.
3. Reinig de oliekanalen op het zaagblad om voor een goede smering van het zaagblad en de ketting te zorgen.

16.3 De ketting slijpen

Een goed geslepen ketting is belangrijk voor efficiënt en veilig gebruik van de zaag. Een versleten of verkeerd gevijde ketting kan terugslag veroorzaken.

1. Laat de ketting slijpen door een deskundig persoon.

17 Transport en opslag

17.1 Transport

Voorafgaand aan transport:

1. Verwijder de accu.
2. Bevestig de bescherming op het zaagblad.
3. (Indien getransporteerd in een voertuig) Zet de zaag vast zodat deze niet kan bewegen.

17.2 Lange-termijn opslag

Voorafgaand opslag:

1. Verwijder de accu.
2. Verwijder de ketting.
3. Bevestig de bescherming op het zaagblad.
4. Laat de kettingzaag op kamertemperatuur komen.

Opslag

- Berg de kettingzaag op buiten bereik van ongeautoriseerde personen.
- Berg de kettingzaag horizontaal op.
- Berg de kettingzaag op een droge plek op.

18 Probleemoplossing

Probleem	Mogelijke oorzaak	Oplossing
De kettingzaag start niet.	De kettingremhendel is losgekomen (hendel in voorste positie).	Reset de kettingremhendel.
	De accu is incorrect geïnstalleerd.	Controleer de accu.
De ketting en/of het zaagblad wordt heet en genereert rook.	De olietank is leeg.	Vul bij met olie.
	Het oliegat in het zaagblad is geblokkeerd.	Maak het oliegat en de kettingpoort vrij.
	De ketting zit te strak.	Controleer en maak de ketting losser.
	Het tandwiel op het zaagblad moet worden gesmeerd.	Smeer het tandwiel op het zaagblad.
De zaag zaagt niet goed.	De ketting is achterstevoren bevestigd.	Controleer de ketting en bevestig deze in de juiste draairichting.
	De ketting is versleten.	Laat de ketting slijpen door een deskundig persoon.
De ketting is droog.	Onzuiverheden in de olietank.	Leeg de olietank en vul met nieuwe olie.
	Het ventilatiegat in de olievuldop is verstopt.	Maak het ventilatiegat vrij.
	Vervuiling in het zaagblad.	Maak het zaagblad vrij en schoon.
De kettingrem activeert niet.	Probleem met het onrgrendelmechanisme in de kettingremhendel.	Laat de kettingzaag inspecteren door een geautoriseerd servicecentrum.

19 Weggoien

19.1 Product



Dit symbool moet zijn aangebracht op alle elektrische en elektronische apparatuur die op de EU-markt wordt gebracht. Dit symbool geeft aan dat dit apparaat aan het einde van zijn levensduur niet als ongesorteerd gemeentelijk afval mag worden afgevoerd.

Het AEEA-symbool (Afgedankte Elektrische en Elektronische Apparatuur) schrijft voor dat het apparaat gescheiden van ander afval moet worden afgevoerd. Gebruikte batterijen en accu's die niet onder de AEEA vallen, net als lampen die op niet-destructieve wijze uit de AEEA kunnen worden verwijderd, moeten door eindgebruikers op niet-destructieve wijze uit de AEEA worden verwijderd voordat deze worden afgegeven bij een inzamelpunt.

Distributeurs van elektrische en elektronische apparatuur zijn wettelijk verplicht tot gratis terugname van afval. Conrad biedt de volgende retouromogelijkheden: **gratis** (meer informatie op onze website):

- in onze Conrad-kantoren
- bij de Conrad-inzamelpunten
- bij de inzamelpunten van de openbare afvalbeheerinstanties of de inzamelpunten die zijn opgezet door fabrikanten of distributeurs in de zin van de ElektroG

Eindgebruikers zijn verantwoordelijk voor het verwijderen van persoonsgegevens uit de te verwijderen AEEA.

Houd er rekening mee dat er in landen buiten Duitsland andere verplichtingen kunnen gelden met betrekking tot het retourneren of recyclen van AEEA.

19.2 Batterijen/accu's

Haal eventueel geplaatste batterijen/accu's uit het apparaat en gooi ze afzonderlijk van het product weg. Volgens de Batterijrichtlijn zijn eindgebruikers wettelijk verplicht om alle gebruikte batterijen/accu's in te leveren, ze mogen niet met het normale huisvuil worden weggegooid.



Batterijen/accu's die schadelijke stoffen bevatten, zijn gemarkeerd met nevenstaand symbool. Deze mogen niet met het huisvuil worden afgevoerd. De afkortingen voor zware metalen in batterijen zijn: Cd = cadmium, Hg = kwik, Pb = lood (de aanduiding staat op de batterijen/accu's, bijv. onder de links afgebeelde vuilnisbaksymbool).

U kunt verbruikte batterijen/accu's gratis bij de verzamelpunten van uw gemeente, onze filialen of overal waar batterijen/accu's worden verkocht, afgeven. Op deze wijze vervult u uw wettelijke verplichtingen en draagt u bij aan de bescherming van het milieu.

Batterijen/accu's die worden weggegooid, moeten worden beschermd tegen kortsluiting en hun blootliggende polen moeten volledig worden afgedekt met isolatietape voordat ze worden weggegooid. Zelfs lege batterijen/accu's kunnen restenergie bevatten, waardoor ze kunnen opzwellen, barsten, ontbranden of ontploffen in het geval van een kortsluiting.

20 Conformiteitsverklaring (DOC)

Conrad Electronic SE, Klaus-Conrad-Straße 1, D-92240 Hirschau verklaart hierbij dat dit product (**AKS-200**) voldoet aan de volgende richtlijn(en):

- Machine Richtlijn 2006/42/EG
- EN 60745-1:2009/A1:2010
- EN 60745-2-13:2009/A1:2010

Klik op de volgende link om de volledige tekst van de EU-conformiteitsverklaring te lezen:

www.conrad.com/downloads

Voer het bestelnummer van het product in het zoekveld in; vervolgens kunt u de EU-conformiteitsverklaring downloaden in de beschikbare talen.

21 Technische gegevens

21.1 Stroomvoorziening

Voeding..... 20 V Li-ionaccu

Batterij		Gebruik
Bestelnr. 1881809	20 V 2 Ah Li-ion	ong. 60 sneden
Bestelnr. 1881810	20 V 4 Ah Li-ion	ong. 120 sneden
Bestelnr. 2331500	20 V 5 Ah Li-ion	ong. 150 sneden

21.2 Kettingzaag

Kettingsnelheid (bij nullast)..... 6 m/s
Olietankvolume..... 180 ml
Zaagbladlengte..... 254 mm (10")

21.3 Ketting

Pitch..... 3/8" (9,525 mm)
Aandrijfschakels 40

21.4 Geluidsdruk en lawaai

Geluidsdrukniveau, LpA..... 86,9 dB(A), K=3 dB
Geluidsvermogensniveau, LwA*... 97 dB(A), K=2,37 dB
Geluidsvermogensniveau, LwA** .. 99 dB(A)
Trillingsniveau*** 3,21 m/s², K=1,5 m/s²
Trillingsniveau**** 3,79 m/s², K=1,5 m/s²

*Gemeten, **Gegarandeerd

Voorhandgreep, *Achterhandgreep

Draag altijd oorbescherming.

De opgegeven waarden voor trillingen en geluid, die zijn gemeten volgens een gestandaardiseerde testmethode, kunnen worden gebruikt om verschillende stukken gereedschap met elkaar te vergelijken en voor een voorlopige beoordeling van de blootstelling. De gemeten waarden zijn vastgesteld volgens EN60745-2-13:2009/A1:2010.

WAARSCHUWING!

Het daadwerkelijke trillingsniveau bij gebruik van elektrisch gereedschap kan afwijken van de opgegeven maximale waarde, afhankelijk van hoe het gereedschap wordt gebruikt.

Het is daarom noodzakelijk om te bepalen welke veiligheidsmaatregelen nodig zijn om de gebruiker te beschermen op basis van een benadering van de blootstelling in de daadwerkelijke bedrijfsomstandigheden (rekening houdend met alle stadia van de werkcyclus, zoals het tijdstip waarop het gereedschap wordt uitgeschakeld, wanneer het stationair draait en de starttijd).

21.5 Overige

Bedrijfstemperatuur +5 tot +40 °C
Bedrijfsluchtvochtigheid < 85 % RV
Opslagtemperatuur +5 tot +40 °C
Opslagluchtvochtigheid < 85 % RV
Afmetingen (L x B x H) 650 x 230 x 230 mm
Gewicht ong. 3,43 kg

Ⓝ Dit is een publicatie van Conrad Electronic SE, Klaus-Conrad-Str. 1, D-92240 Hirschau (www.conrad.com).

Alle rechten, vertaling inbegrepen, voorbehouden. Reproducties van welke aard dan ook, bijvoorbeeld fotokopie, microverfilming of de registratie in elektronische gegevensverwerkingsapparatuur, vereisen de schriftelijke toestemming van de uitgever. Nadruk, ook van uittreksels, verboden. De publicatie voldoet aan de technische stand bij het in druk bezorgen.

Copyright 2022 by Conrad Electronic SE.

2484554_V1_0422_02_mxs_m_nl_(4)